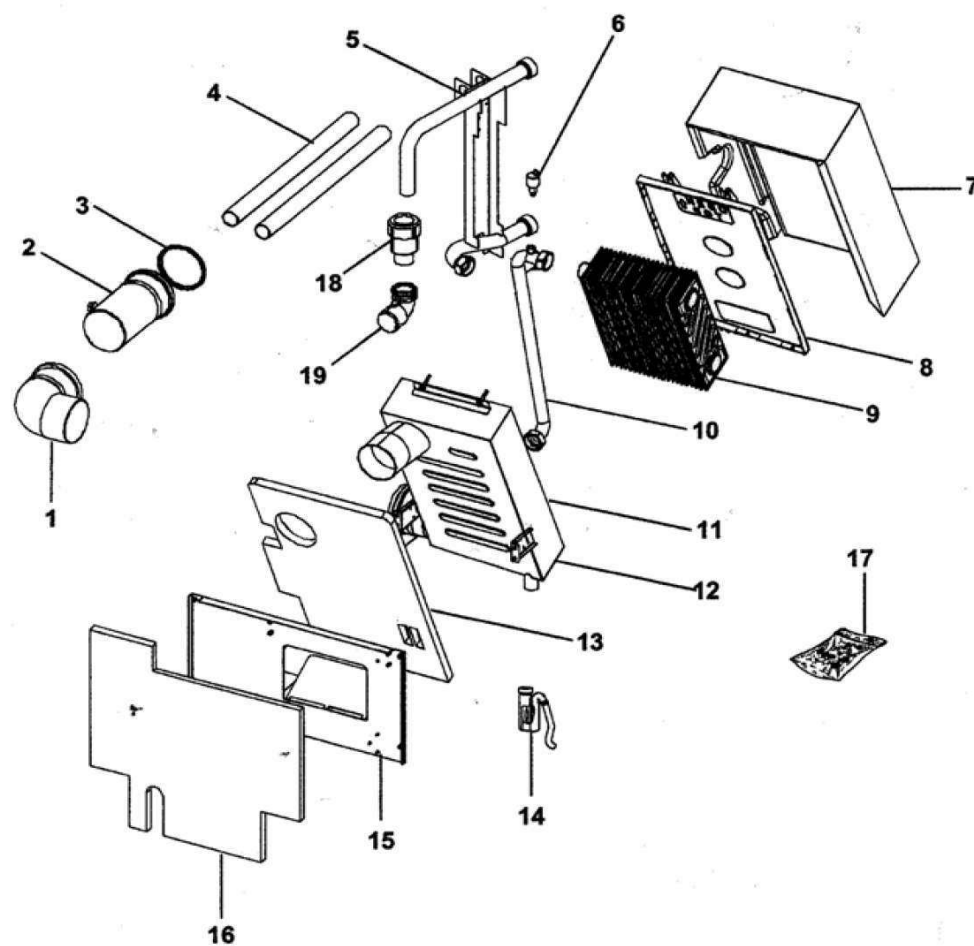




BORA HTE

DE 2007 A OCTOBRE 2010

	CONDENSEUR 32 - 40 HTE Ci	
--	---------------------------	--



1

BORA 32-40 HTE Ci\_condenseur\_Vue

## BORA 32-40 HTE Ci (2010--> 2015)

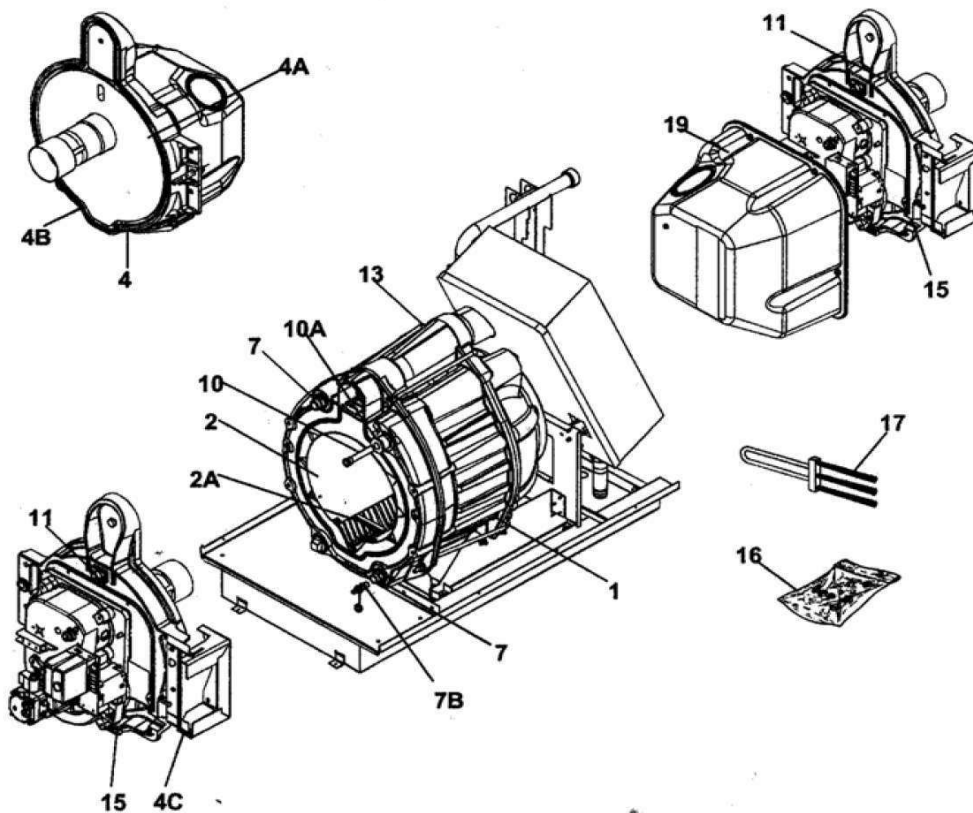
Réf.	Référence	Description	Qté	Tarif	Substitut	Tarif Sub.	Remarques
1	SRN652766	COUDE 90° D:110mm	1	90,20 €			
2	SRN652773	CONDUIT FUMES D:110mm	1	106,00 €			
3	SRN652810	JOINT CONDUIT FUME SOB	1	16,40 €			
4	S15800501	TUBE IRL D.32 LG 750 MM P	1	Nous consulter...			
5	SRN652742	ENSEMBLE HYDRAULIQUE	1	329,00 €			
6	SRN541855	PURGEUR AUTOMATIQUE	1	24,60 €			
7	SRN652735	ISOLANT DU CONDENSEUR	1	171,00 €			
8	SRN620383	COUVERCLE BOITIER ECH/	1	135,00 €			
8	SRN652728	COUVERCLE DU CONDENS	1	312,00 €			
9	SRN652711	ECHANGEUR 40	1	1620,00 €			
9	SRN620345	ECHANGEUR THERMIQUE /	1	1373,00 €			
10	SRN652759	TUBE RETOUR ECHANGEU	1	86,40 €			
11	SRN686475	JOINT PROFILE POUR BOIT	1	153,00 €			
12	SRN620369	BOITIER ECHANGEUR THEI	1	1038,00 €			
12	SRN655528	BOITE ECHANGEUR 40	1	461,00 €			
13	SRN652735	ISOLANT DU CONDENSEUR	1	171,00 €			
14	S139565	SIPHON PR	1		SRN577564	36,30 €	
15	SRN652558	TOLE INTERMEDIAIRE CON	1	Nous consulter...			
17	S506064	SACHET VISSERIE	1	45,70 €			
18	SRN620109	MAMELON DOUBLE	1	13,10 €			



BORA HTE

DE 2007 A OCTOBRE 2010

	CORPS DE CHAUFFE 32-40 HTE Ci	
--	-------------------------------	--



1

BORA 32-40 HTE Ci\_corps de chauffe\_Vue

## BORA 32-40 HTE Ci (2010--> 2015)

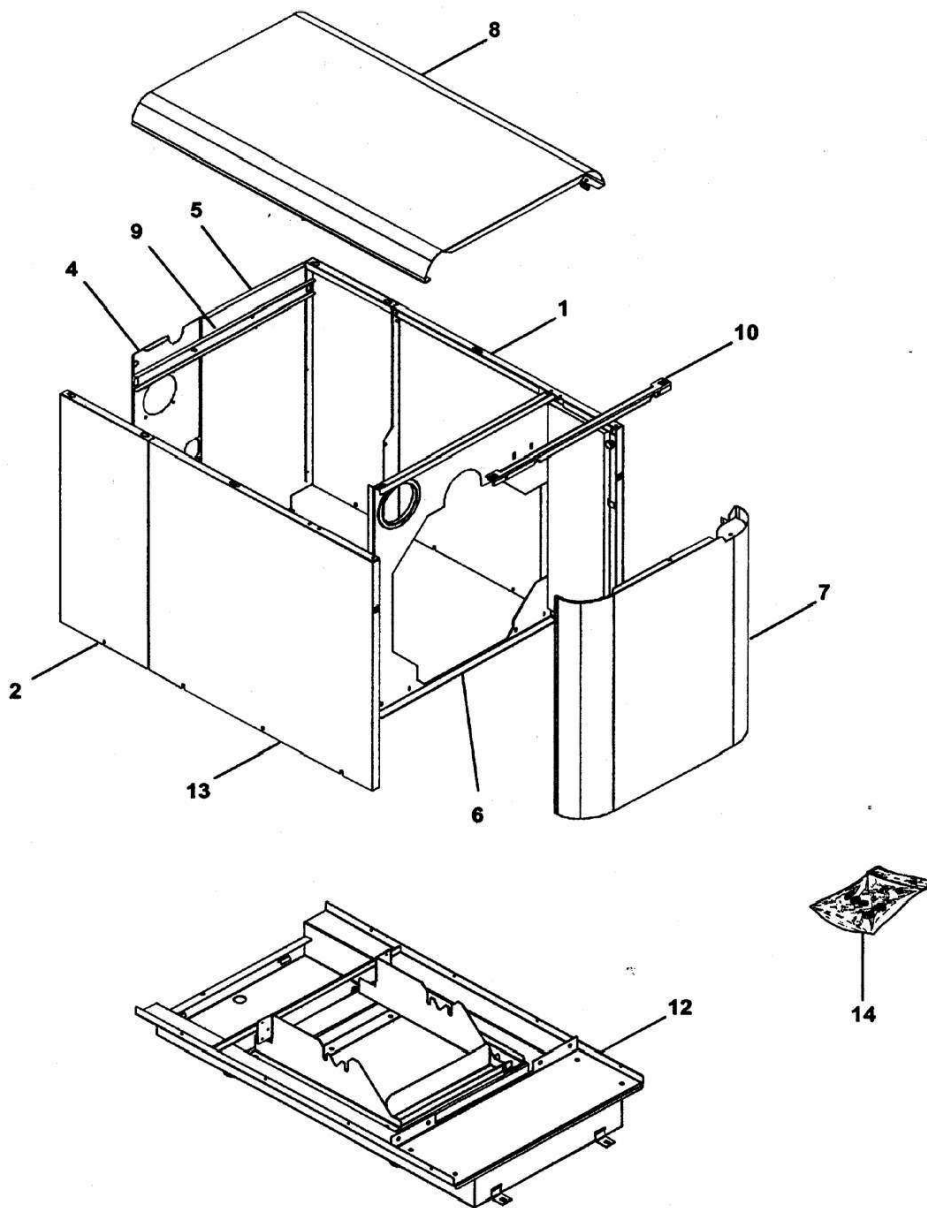
Réf.	Référence	Description	Qté	Tarif	Substitut	Tarif Sub.	Remarques
1	SRN652544	CORPS EQUIPE CI HTE 32/4	1	4331,00 €			
2	SRN652551	CANALISEUR	1	199,00 €			
2A	S131557	ENTRETOISE DE VIROLE (E	1		V131557		
4	SRN620161	PORTE EQUIPEE CI HTE 32	1	548,00 €			
4A	S506051	ISOLANTS PORTE	1		S507448	66,80 €	
4B	S506054	TRESSE D.16 NOIRE (LG:1€	1		S507386	57,70 €	
4C	SRN656085	CHARNIERE CHAUDIERE T	1	Nous consulter...			
7	S132178	MAMELON REDU.1"1/4M-3/4	1	108,00 €			
7B	S17006472	ROBINET DE VIDANGE 1/2"	1	38,20 €			
10	SN9115170	GAINE 1/2"NPT REF:555012	1	59,40 €			
10A	S15924205	REDUCTION GF241 1"X1/2"	1	Nous consulter...			
11	S17076144	ENS.OEILLETON	1	74,50 €			
13	S133271	JOINT DE MANCHETTE Ã~1"	1		V133271		
15	SRN652575	BRULEUR O-42 Z3U 32KW C	1	2713,00 €			
15	SRN652582	BRULEUR O-42-z4 u 40 k	1	3413,00 €			
16	S506043	SACHET VISSERIE	1	45,70 €			
17	S134243	BROSSE DE RAMONAGE (P	1	68,40 €			
19	SRN652704	CAPOT BRULEUR	1	90,70 €			



BORA HTE

DE 2007 A OCTOBRE 2010











	HABILLAGE 32-40 HTE Ci	
--	------------------------	--



1

BORA 32-40 HTE Ci\_Habillage\_Vue

## BORA 32-40 HTE Ci (2010--> 2015)

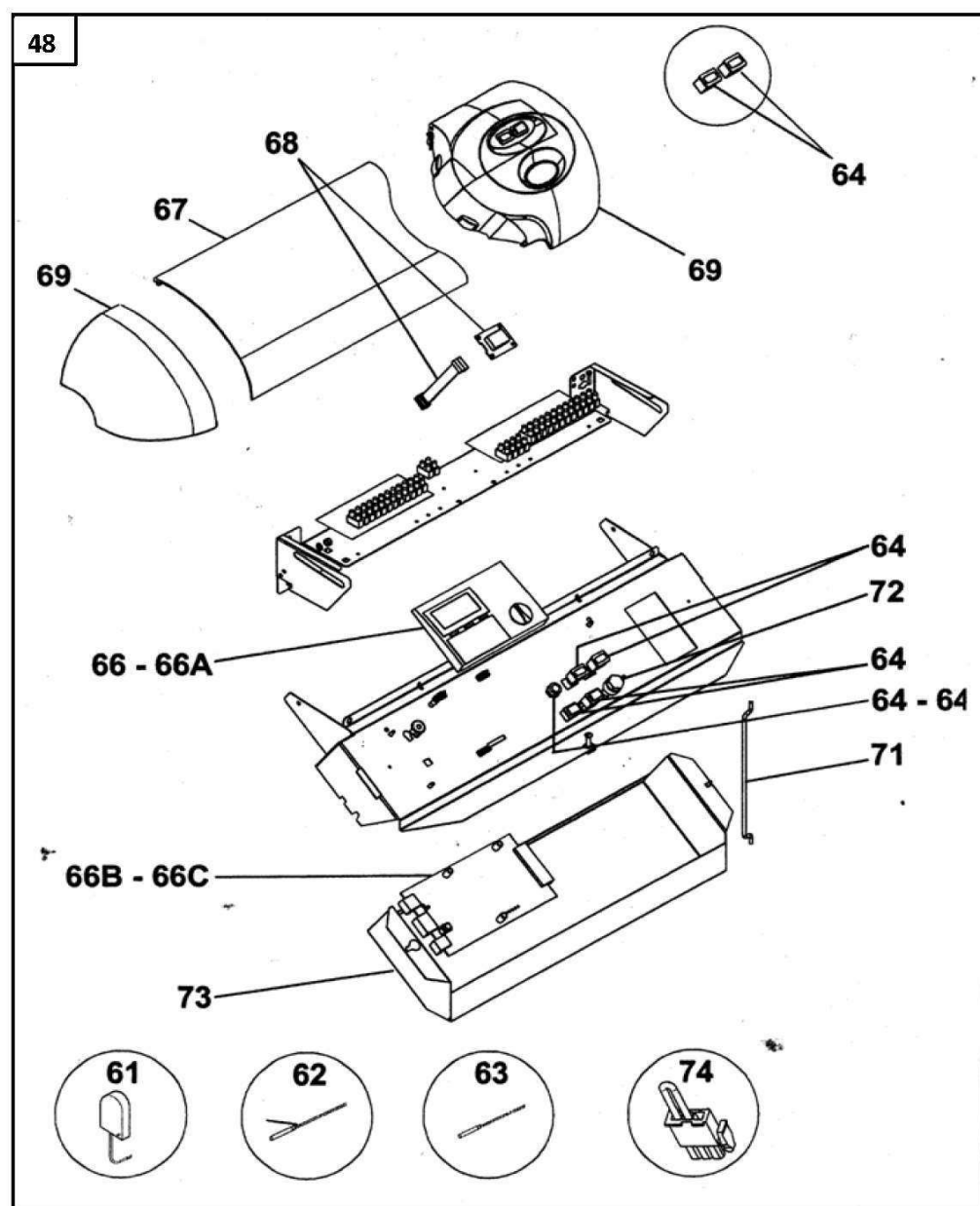
Réf.	Référence	Description	Qté	Tarif	Substitut	Tarif Sub.	Remarques
1	S142011HH	COTE AV D C MAX HTE EQL	1	Nous consulter...			
2	S141886HH	COTE AR G-D C MAX HTE F	1	Nous consulter...			
4	S141970HH	TOLE AR G C MAX HTE PR	1	Nous consulter...			
5	S141888HH	TOLE AR D C MAX HTE PR	1	Nous consulter...			
6	S141990	FACADE INT SUP EQUIPE	1	Nous consulter...			
7	S139678A	FACADE AVANT EQU.BORA	1		V139678A		
8	S142078A	ENS DESSUS BORA EQUIPE	1	Nous consulter...			
9	S142125HH	TRAVERSE COTE AR EQUIF	1	Nous consulter...			
10	S142230	ENS TRAVERSE COTE AV E	1	Nous consulter...			
12	S141892	SOCLE	1	Nous consulter...			
13	S142152HH	COTE AV G C MAX HTE EQL	1	Nous consulter...			



BORA HTE

DE 2007 A OCTOBRE 2010



TABLEAU DE COMMANDE 32 - 40 HTE Ci



1

BORA 32-40 HTE Ci\_Tableau de Commande\_Vue

## BORA 32-40 HTE Ci (2010--> 2015)

Réf.	Référence	Description	Qté	Tarif	Substitut	Tarif Sub.	Remarques
0	S138855	SUPPLEMENT DE CABLAGE	1		V138855		
0	S15803592	FUSIBLE VERRE T4A D=5X2	1	3,98 €			
48	S139791	TABLEAU BORA BI CONDEN	1		V139791		
61	S500226	SONDE EXTERIEURE AFS	1	93,50 €			
62	S500173	SONDE BALLON SPFS LG:2	1		V500173		
63	S500174	SONDE CHAUDIERE KFS LC	1		V500174		
64	S500389	SACHET VOYANTS+FUSIBL	1	90,30 €			
64	S500390	SACHET INTERRUPTEURS	1		7822580		
66	S132530	MODULE AMBIANCE CHAPF	1		S12000185		
66 A	S500393	EMBASE MODULE D'AMBIAI	1	85,30 €			
66 C	S506075	ENS.CABLAGE 2eme ALLUF	1	379,00 €			
67	S500394	COUVERCLE TABLEAU EQL	1	Nous consulter...			
68	S500395	ENS.ELECTRONIQUE CHAL	1	194,00 €			
69	S500396	PIECES PLASTIQUE + FIX.C	1	Nous consulter...			
71	S132377	BEQUILLE	1	86,20 €			
72	S17006955	THERMOSTAT TG400 CAP.2	1	37,40 €			
73	S132605	FOND DE TABLEAU	1		V132605		
74	S138274	SHUNT DE REARMEMENT S	1	21,60 €			

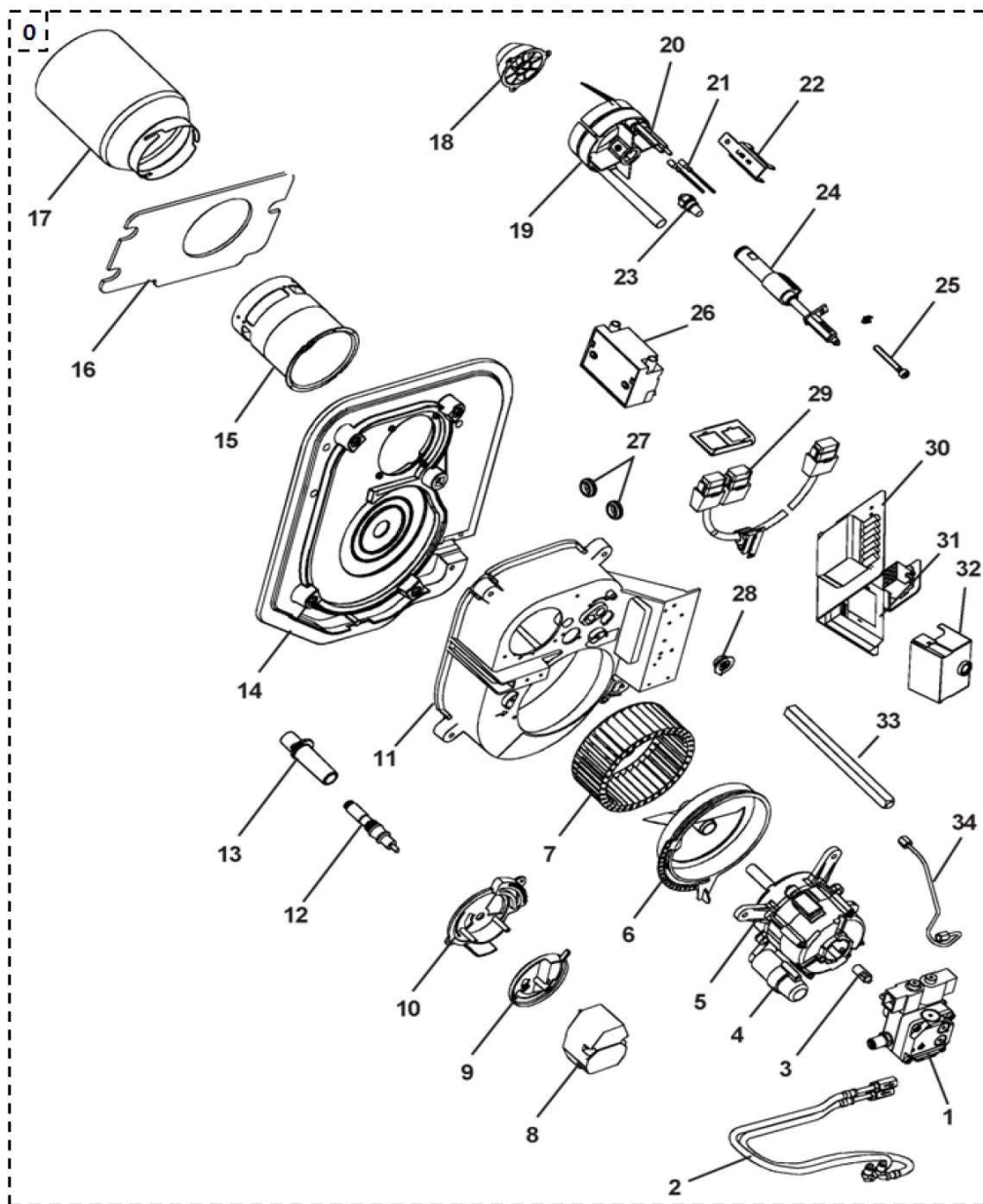




O 42 Z 3U

AVRIL 2013

Bruleur Fioul 2 Allures - Flammes Bleue



1

O 42 Z 3U\_Vue

## BORA 32-40 HTE Ci (2010--> 2015)

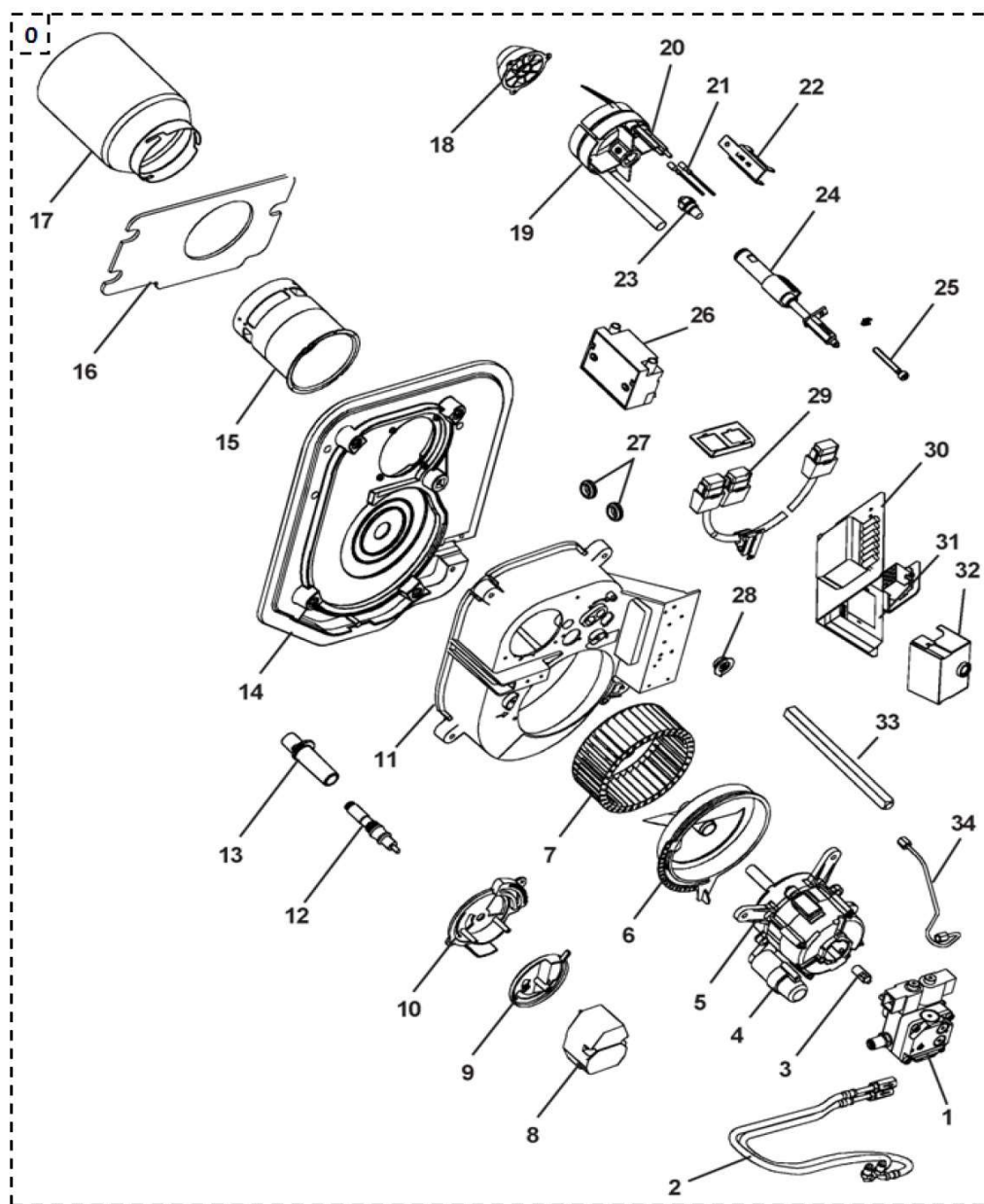
Réf.	Référence	Description	Qté	Tarif	Substitut	Tarif Sub.	Remarques
0	SRN652575	BRULEUR O-42 Z3U 32KW C	1	2713,00 €			
0	S58590097	CONNECTEUR EP1500 EP/7	1	17,60 €			
1	S58329162	POMPE BFP52E L3L LE-S 0	1		SRN625197	243,00 €	
2	S58366629	FLEXIBLE RETOUR B6031 L	1	36,80 €			
2	S58366630	FLEXIBLE ASPIRATION R60	1	36,80 €			
3	S58409930	ACCOUPL.AEG 1 MEPLAT D	1	7,42 €			
4	S58209858	CONDENSATEUR 3MF (AEC	1		S58083768	25,30 €	
5	S58209915	MOTEUR EB 95C 42/2 NÂ° 8	1	235,00 €			
6	S58090022	OEILLARD TURBO O42Z3/4	1	99,70 €			
7	S58409963	TURBINE TLR 133X62-R-4/1:	1	47,30 €			
8	S58569426	SERVOMOTEUR STM6-SF-L	1	185,00 €			
9	S58119404	VOLET D'AIR TOURNANT	1	19,00 €			
10	S58149810	SUPPORT SERVOMOTEUR	1	20,90 €			
11	S58254766	VOLUTE 700 zvi FB	1	261,00 €			
12	S58539897	CELLULE SIEMENS QRC1 A	1		SRN993753	193,00 €	
13	S58539898	PORTE CELLULE SIEMENS	1	6,48 €			
14	S58119493	PLAQUE AVANT O42-Z3/4	1	174,00 €			
15	S58169758	TUYERE FIOUL D:80 REF.2C	1	153,00 €			
16	S58390100	JOINT DE PLAQUE FACADE	1	17,60 €			
17	SRN652629	BOL DE RECYCLAGE MB800	1	259,00 €			
18	SRN652643	UNITE DE MELANGE O42 Z	1	129,00 €			
19	S58169823	TETE DE COMB. MB824 - 20	1	244,00 €			
20	S58169739	ELECTRODE TDC MB800 MI	1	52,00 €			
21	S58083792	FIL HT - 817 PENET. STAND	1	7,32 €			
22	S58169825	ETRIER TETE DE COMB. UZ	1	15,50 €			
23	S580032305	GIGLEUR DANFOSS 0,55 80	1		S0032305	43,70 €	
24	SRN993463	LIGNE RECHAUFFEUR O.42	1	365,00 €			
25	S58083795	ENS.VIS REGLAGE LIGNE+I	1	50,10 €			
26	S58504244	TRANSFORMATEUR EBI DA	1		S58504252	62,20 €	
27	S58589995	PASSE FIL HT	1	1,20 €			
28	S58515625	PASSE FIL DE RECHAUFFE	1	2,36 €			
29	S58539925	S/E CABLE DE LIAISON	1	159,00 €			
30	S58149811	SUPPORT CONNECTEUR O	1	41,60 €			
31	S58084987	SOCLE CABLE SUM CONDE	1	384,00 €			
32	S58539893	BLOC ACTIF LMO14 (ref:111	1		SRN993418	173,00 €	
33	S58808280	SUPPORT POSITION D'ENT	1	16,70 €			
34	S58716675	TUBULURE POMPE LIGNE E	1	19,90 €			



O 42 Z 4U

AVRIL 2013

Bruleur Fioul 2 Allures - Flammes Bleue



1

O 42 Z 4U\_Vue

## BORA 32-40 HTE Ci (2010--> 2015)

Réf.	Référence	Description	Qté	Tarif	Substitut	Tarif Sub.	Remarques
0	SRN652582	BRULEUR 0-42-z4 u 40 k	1	3413,00 €			
0	S58590097	CONNECTEUR EP1500 EP/7	1	17,60 €			
1	S58329162	POMPE BFP52E L3L LE-S 0	1		SRN625197	243,00 €	
2	S58366629	FLEXIBLE RETOUR B6031 L	1	36,80 €			
2	S58366630	FLEXIBLE ASPIRATION R60	1	36,80 €			
3	S58409930	ACCOUPL.AEG 1 MEPLAT D	1	7,42 €			
4	S58209858	CONDENSATEUR 3MF (AEC	1		S58083768	25,30 €	
5	S58209915	MOTEUR EB 95C 42/2 NÅ° 8	1	235,00 €			
6	S58090022	OEILLARD TURBO O42Z3/4	1	99,70 €			
7	S58409963	TURBINE TLR 133X62-R-4/1:	1	47,30 €			
8	S58569426	SERVOMOTEUR STM6-SF-L	1	185,00 €			
9	S58119404	VOLET D'AIR TOURNANT	1	19,00 €			
10	S58149810	SUPPORT SERVOMOTEUR	1	20,90 €			
11	S58254766	VOLUTE 700 zvi FB	1	261,00 €			
12	S58539897	CELLULE SIEMENS QRC1 A	1		SRN993753	193,00 €	
13	S58539898	PORTE CELLULE SIEMENS	1	6,48 €			
14	S58119493	PLAQUE AVANT O42-Z3/4	1	174,00 €			
15	S58169782	TUYERE Å° 90 L=110 - 2040	1	118,00 €			
16	S58390100	JOINT DE PLAQUE FACADE	1	17,60 €			
17	SRN652636	BOL DE RECYCLAGE MB900	1	303,00 €			
18	SRN652650	UNITE DE MELANGE 0-42Z	1	270,00 €			
19	S58169824	TETE DE COMB. MB8/924 -	1	299,00 €			
20	S58169739	ELECTRODE TDC MB800 MI	1	52,00 €			
21	S58083792	FIL HT - 817 PENET. STAND	1	7,32 €			
22	S58169826	ETRIER TETE DE COMB. UZ	1	15,50 €			
23	S580032306	GIGLEUR DANFOSS 0,65 80	1		S0032306	43,70 €	
24	SRN993463	LIGNE RECHAUFFEUR O.42	1	365,00 €			
25	S58083795	ENS.VIS REGLAGE LIGNE+I	1	50,10 €			
26	S58504244	TRANSFORMATEUR EBI DA	1		S58504252	62,20 €	
27	S58589995	PASSE FIL HT	1	1,20 €			
28	S58515625	PASSE FIL DE RECHAUFFE	1	2,36 €			
29	S58539925	S/E CABLE DE LIAISON	1	159,00 €			
30	S58149811	SUPPORT CONNECTEUR O	1	41,60 €			
31	S58084987	SOCLE CABLE SUM CONDE	1	384,00 €			
32	S58539893	BLOC ACTIF LMO14 (ref:111	1		SRN993418	173,00 €	
33	S58808280	SUPPORT POSITION D'ENT	1	16,70 €			
34	S58716675	TUBULURE POMPE LIGNE E	1	19,90 €			