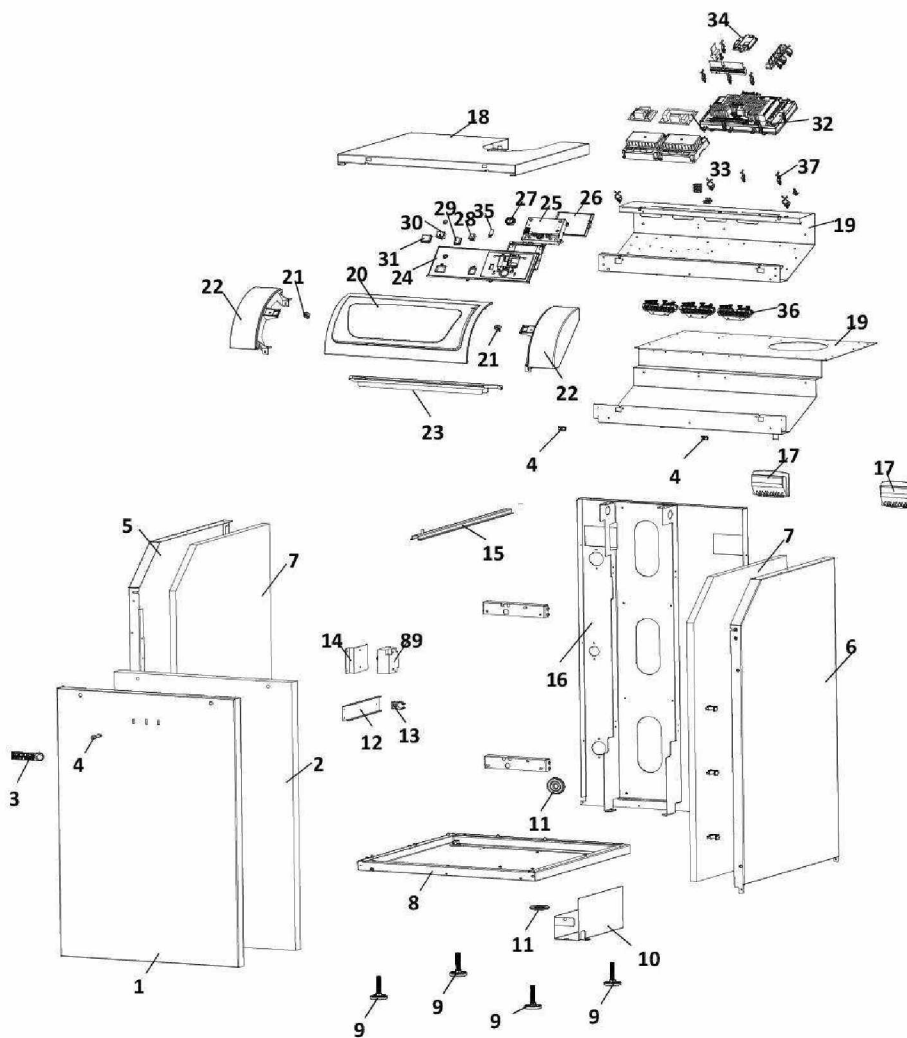




MOOREA H

juin-17

HABILLAGE MOOREA H



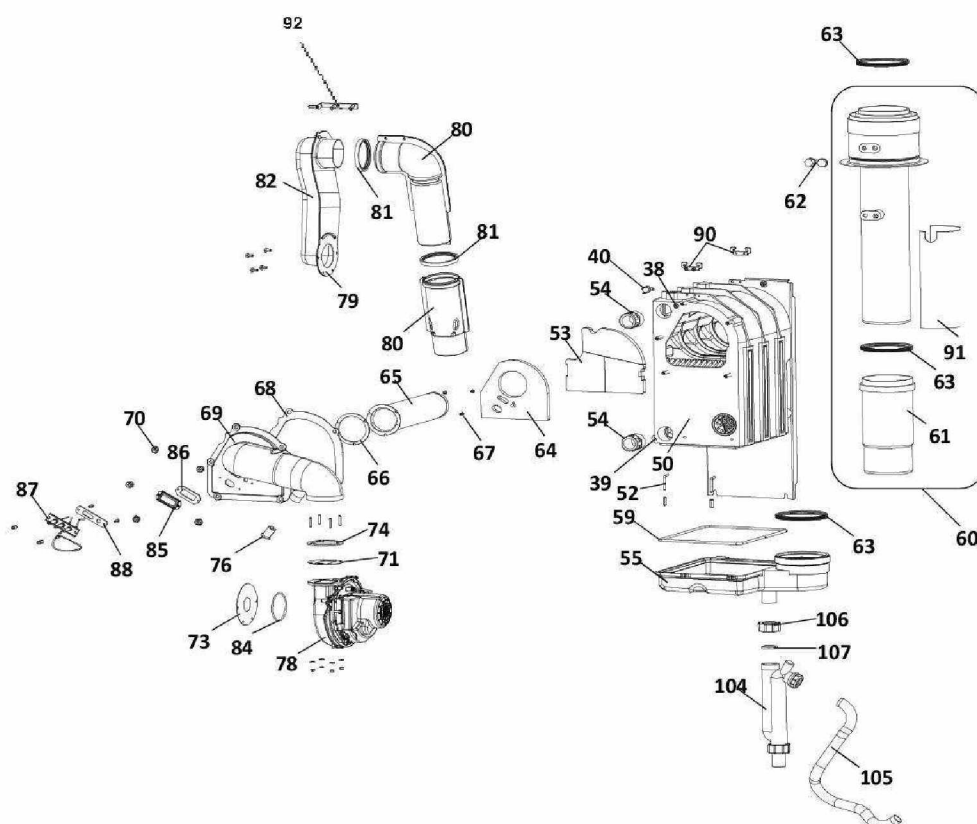
Réf.	Référenc	Description	Qté	Tarif	Substitut	Tarif Sub.	Remarques
1	7667396	FACADE D'HABILLAGE	1	148,00 €			
2	7667397	ISOLATION FACADE D'HABILLAGE	1	69,20 €			
3	SRN57889	VIS PLASTIQUE BLOQ.56MM	1	7,00 €			
4	SRN68779	LOGO BROTJE	1	5,10 €			
5	7668714	PANNEAU LATERAL DROIT	1	175,00 €			
6	7668715	PANNEAU LATERAL GAUCHE	1	177,00 €			
7	7668716	ISOLATION PANNEAU LATERAL GA	1	56,00 €			
8	7668717	TOLE SUPPORT	1	Nous consulter...			
9	7311011	PIED REGLABLE M12	1	9,20 €			
10	7668718	SUPPORT DOCUMENTATIONS	1	Nous consulter...			
11	7306456	PASSE CABLE 44/58/16	1	9,30 €			
12	7668719	SUPPORT TUYAUTERIE GAZ	1	Nous consulter...			
13	7668720	CLIP TUYAUTERIE GAZ	1	Nous consulter...			
14	7668721	SUPPORT TRANSFO ALLUMAGE	1	Nous consulter...			
15	7668722	ECHAUGEUR DE CHALEUR	1	Nous consulter...			
16	7668723	PANNEAU ARRIERE BGB 50/70	1	Nous consulter...			
17	7311004	POIGNEE DE MANUTENTION	1	39,60 €			
18	7668725	COUVERCLE BGB 50/70	1	Nous consulter...			
19	7668727	SUPPORT TRANSVERSAL REGULA	1	Nous consulter...			
20	7637968	CAPOT	1	48,00 €			
21	SRN61999	FERMETURE RAPIDE SOB	1	8,80 €			
22	7668728	COIN TABLEAU DE BORD	1	16,40 €			
23	7668729	GOUTTIERE PROTECTION REGUL/	1	20,40 €			
24	7668832	SUPPORT COMMANDE ISR	1	Nous consulter...			
25	SRN81154	DISPLAY/AFFICHEUR UNIVERSEL	1	166,00 €			
26	7308195	CARENAGE PLATINE LMS	1	16,60 €			
27	SRN62743	BOUTON ROTATIF UNITE CDE ISR	1	5,40 €			
28	SRN62740	COMMUTATEUR	1	6,60 €			
29	SRN62745	BOUTON POUSSOIR	1	8,10 €			
30	7306502	INTERRUPTEUR PRINCIPAL	1	2,20 €			
31	7306503	PROTECTION BOUTON REINITIALIS	1	9,10 €			
32	7658423	CARTE SERVICE LMS 14 (TYPE 1) L	1	350,00 €			
33	SRN62756	MODULE D'EXTENSION AVS75.390	1	595,00 €			
34	7633379	MODULE BUS POUR LMS OCI OCI3	1	113,00 €			
35	SRN68823	BOUCHON CAOUTCHOUC CONNEC	1	3,20 €			
36	7633376	SERRE CABLES 6 VOIES	1	12,00 €			
37	7668791	FIXATION CABLE 10MM (SET 5 STC	1	9,80 €			
38	SRN98656	SONDE CHAUDIERE QAK36 HAUTE	1	24,60 €			
39	SRN97281	SONDE QAL 36	1	11,20 €			



MOOREA H 50-70

juin-17

CORPS DE CHAUFFE MOOREA H 50-70





# MOOREA H/I 50-110

## MOOREA H/I 50-70

Réf.	Référenc	Description	Qté	Tarif	Substitut	Tarif Sub.	Remarques
38	SRN98656	SONDE CHAUDIERE QAK36 HAUTE	1	24,60 €			
39	SRN97281	SONDE QAL 36	1	11,20 €			
40	SRN97284	LIMITEUR DE TEMPERATURE	1	12,30 €			
50	SRN73067	CORPS DE CHAUFFE 50KW	1	973,00 €			MOOREA H KW
50	SRN73067	CORPS DE CHAUFFE 70-110KW	1	1257,00 €			MOOREA H KW
52	SRN62445	CROCHET DE MAINTIEN/BAC COLL	1	5,70 €			
53	SRN98667	PLAQUE ISOLATION ECHANGEUR	1	19,60 €			
54	815826	MAMELON 1 1/4"	1	20,60 €			
55	SRN99109	BAC COLLECTEUR CONDESATION	1	556,00 €			MOOREA H KW
55	SRN99110	BAC COLLECTEUR CONDESATION	1	608,00 €			MOOREA H KW
59	SRN60949	JOINT P/BAC COLLECTEUR WGB5C	1	9,20 €			MOOREA H KW
59	SRN60950	JOINT P/BAC COLLECTEUR WGB7C	1	14,20 €			MOOREA H KW
60	SRN65631	ADAPTATEUR GAZ DE FUMEE WGE	1	159,00 €			
61	SRN69880	ADAPTATEUR GAZ DE FUMEE D 11	1	Nous consulter...			
62	SRN64271	BOUCHON PRISE DE MESURE (1 B	1	6,90 €			
63	SRN99106	JOINT A LEVRE, 70MM WGB 90/110	1	Nous consulter...			
64	SRN99112	PLAQUE ISOL.ECHANG.WGB2 50/70	1	30,00 €			MOOREA H KW
64	SRN66595	PLAQUE ISOLANTE BRULEUR WGE	1	14,70 €			MOOREA H KW
65	SRN99113	TUBE BRULEUR P/WGB2 50KW	1	61,40 €			MOOREA H KW
65	7633388	Tube bruleur inox WGB 50-110	1	266,00 €			MOOREA H KW
66	SRN62438	JOINT TUBE BRULEUR SGB 90/500I	1	6,30 €			
67	SRN66431	KIT DE VIS POUR TUBE BRULEUR	1	8,80 €			
68	SRN99842	JOINT BRULEUR POUR BBS	1	21,60 €			
69	SRN65682	COUVERCLE BRULEUR WGB 90/11	1	107,00 €			
70	SRN66985	KIT ECROUS AVEC RODELLES EN I	1	4,50 €			
71	SRN66978	DIAPHRAGME D'AIR WGB 50D	1	7,00 €			MOOREA H KW
71	SRN66979	DIAPHRAGME D'AIR WGB 70D	1	7,00 €			MOOREA H KW
73	667388	DIAPHRAGME VENTILATEUR BGB7	1	Nous consulter...			MOOREA H KW
73	667371	DIAPHRAGME VENTILATEUR BGB !	1	Nous consulter...			MOOREA H KW
74	SRN65234	JOINT DIAPHRAGME WGB 50-110	1	12,70 €			
75	655910	JOINT TUBE PORTE BRULEUR BGE	1	Nous consulter...			
76	SRN99612	INJECTEUR G.N 7,80mm	1	27,80 €			
76	SRN65590	INJECTEUR WGB90 GAZ.N 8,50MM	1	8,10 €			
76	SRN65589	INJECTEUR 9,5	1	9,90 €			
76	SRN66672	Injecteur WGB 50 G31 5,80 mm	1	Nous consulter...			
76	7313687	INJECTEUR GAZ G25 E 7 MM	1	Nous consulter...			
78	SRN65586	VENTILATEUR WGB 90/110	1	587,00 €			
79	SRN73065	JOINT VENTILATEUR/ADAPTATEUF	1	9,60 €			
80	SRN65584	TUBE ASPIRATION WGB90/110	1	66,50 €			
81	SRN65599	JOINT O TUBE D'ASPIRATION	1	5,30 €			
82	SRN65583	CONDUITE D'AIR ASPIRATION WGE	1	58,00 €			
84	7307344	Joint Conduite D'aspiration D'air D 80i	1	10,90 €			
85	SRN97233	VERRE VISEUR POUR WSS/WTS/W	1	25,80 €			

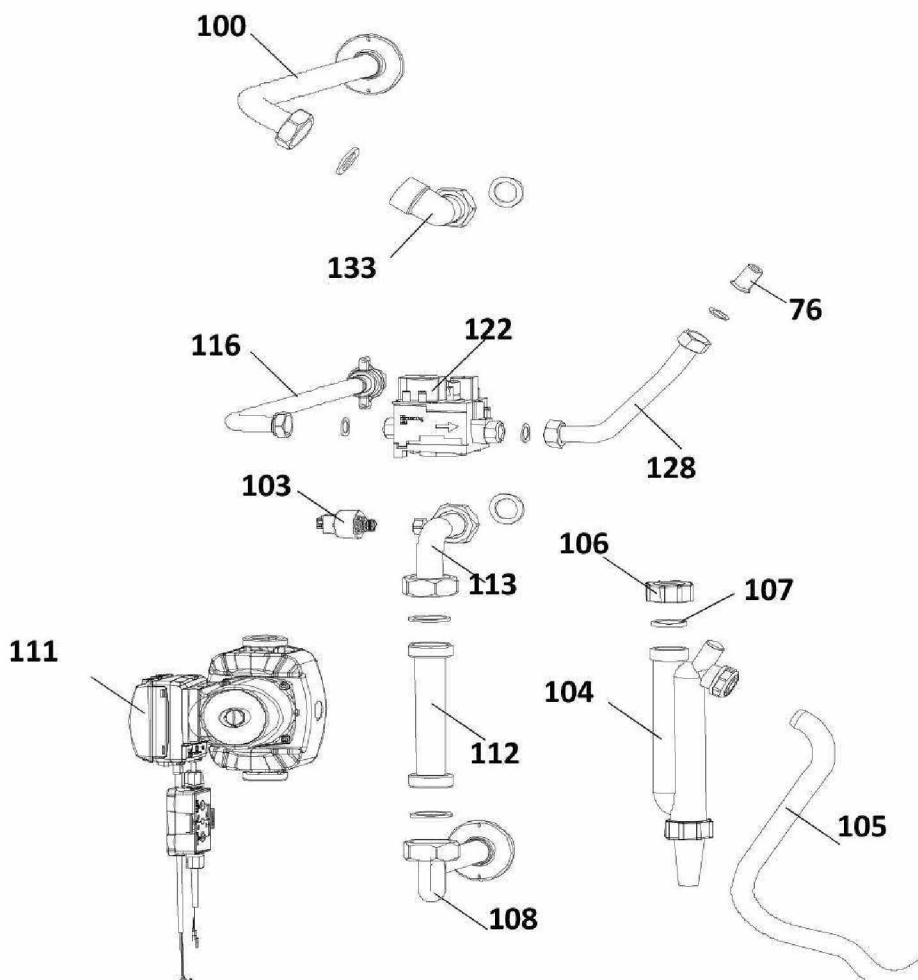
86	SRN93673	JOINT VERRE VISEUR SGB	1	4,90 €
87	SRN98632	UNITE D'ALLUMAGE/IONIS.WGB2	1	57,80 €
87	SRN66596	UNITE D'ALLUMAGE ET D'IONISAT.	1	25,00 €
88	SRN98633	JOINT ELECTRODE D'IONISATION	1	10,50 €
89	SRN99120	TRANSFORMATEUR D'ALLUMAGE	1	146,00 €
90	7668759	SUPPORT CORPS DE CHAUFFE	1	Nous consulter...
91	7628674	BAGUE DE RETENUE DE TUYAU DI	1	Nous consulter...
92	7633373	PATTE FIXATION TUBE D'ASPI AIR	1	13,30 €
104	7668735	SIPHON EAU DE CONDENS. AVEC I	1	Nous consulter...
105	SRN93027	FLEXIBLE P/SIPHON (1m)	1	9,90 €
106	SRN63906	ECROU-RACCORD AVEC JOINT P/S	1	4,00 €
107	627085	JOINT POUR SIPHON EAU DE CONI	1	5,20 €



MOOREA H 50

juin-17

	TUYAUTERIES MOOREA H 50	
--	-------------------------	--





## MOOREA H/I 50-110

## MOOREA H/I 50-70

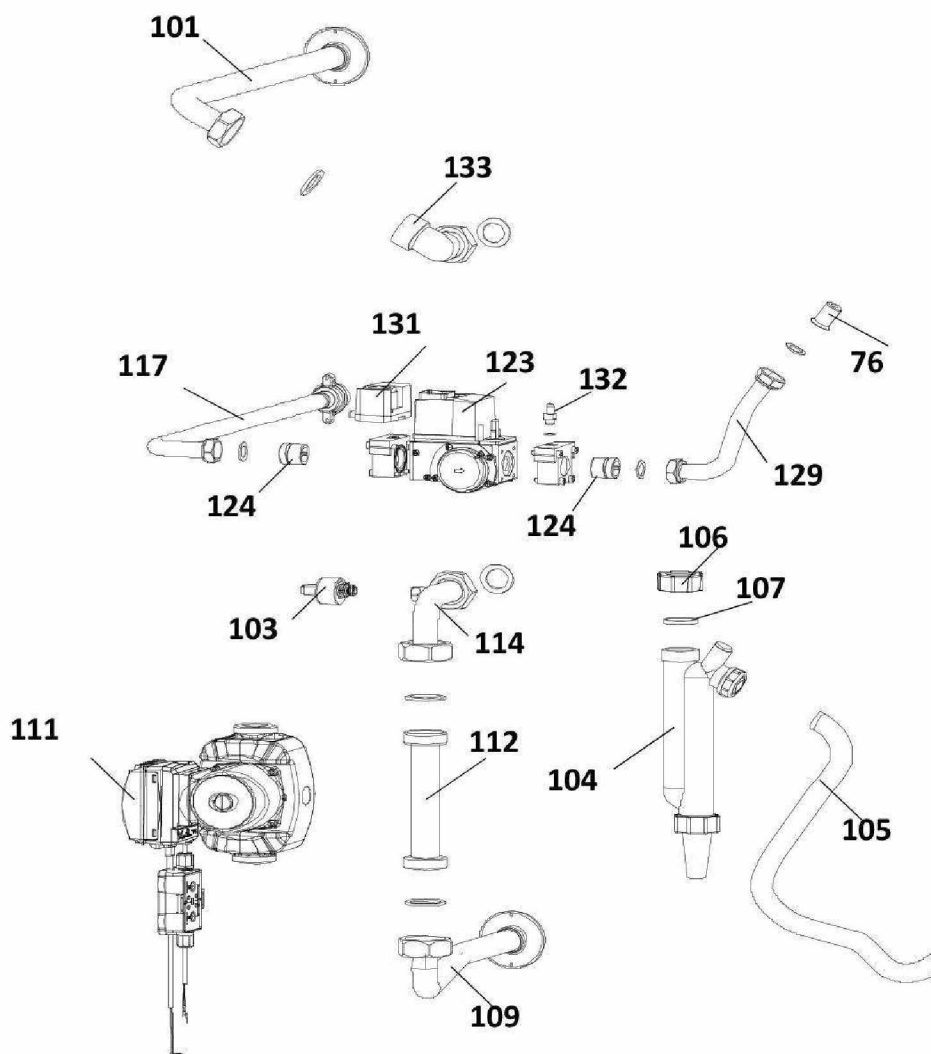
Réf.	Référenc	Description	Qté	Tarif	Substitut	Tarif Sub.	Remarques
100	7668732	TUYAU DE DEPART SUPERIEUR BC	1	Nous consulter...			
103	7308202	CAPTEUR DE PRESSION HYDRAUL	1	27,90 €			
104	7668735	SIPHON EAU DE CONDENS. AVEC I	1	Nous consulter...			
105	SRN93027	FLEXIBLE P/SIPHON (1m)	1	9,90 €			
106	SRN63906	ECROU-RACCORD AVEC JOINT P/€	1	4,00 €			
107	627085	JOINT POUR SIPHON EAU DE CONI	1	5,20 €			
108	7668739	TUYAU DE RETOUR BGB 50	1	Nous consulter...			
111	805315	POMPE HEP 25-180-10	1	751,00 €			
112	SRN99126	TUBULURE DE REMPL.WGB2.50/2.5	1	22,60 €			
113	7668745	TUYAU DE RACCORDEMENT RETC	1	Nous consulter...			
116	7668748	CANALISATION DE RACCORDEMEI	1	Nous consulter...			
122	SRN63574	VANNE GAZ SIEMENS P/ECOTHERI	1				
128	7668753	TUYAU DE RACCORDEMENT GAZ/E	1	Nous consulter...			
133	7668760	COUDE DEPART CORPS DE CHAUF	1	Nous consulter...			



MOOREA H 70

juin-17

TUYAUTERIES MOOREA H 70





Réf.	Référenc	Description	Qté	Tarif	Substitut	Tarif Sub.	Remarques
101	7668733	TUYAU DE DEPART SUPERIEUR BC	1	Nous consulter...			
103	7308202	CAPTEUR DE PRESSION HYDRAUL	1	27,90 €			
104	7668735	SIPHON EAU DE CONDENS. AVEC I	1	Nous consulter...			
105	SRN93027	FLEXIBLE P/SIPHON (1m)	1	9,90 €			
106	SRN63906	ECROU-RACCORD AVEC JOINT P/€	1	4,00 €			
107	627085	JOINT POUR SIPHON EAU DE CONI	1	5,20 €			
109	7668740	TUYAU DE RETOUR BGB 70	1	Nous consulter...			
111	805315	POMPE HEP 25-180-10	1	751,00 €			
112	SRN99126	TUBULURE DE REMPL.WGB2.50/2.5	1	22,60 €			
114	7668746	TUYAU DE RACCORDEMENT RETC	1	Nous consulter...			
117	7668749	CANALISATION DE RACCORDEMEI	1	Nous consulter...			
123	7313685	Vanne gaz Dungs WGB 70, Type MB	1				
124	7308860	MANCHON 3/4"	1	33,50 €			
129	7668754	TUYAU DE RACCORDEMENT GAZ/E	1	Nous consulter...			
131	7313686	PRESSOSTAT GAZ BGB 70	1	Nous consulter...			
132	7624594	PRISE DE PRESSION VANNE GAZ 1	1	Nous consulter...			
133	7668760	COUDE DEPART CORPS DE CHAUF	1	Nous consulter...			