



Module hydraulique intérieur MPI II

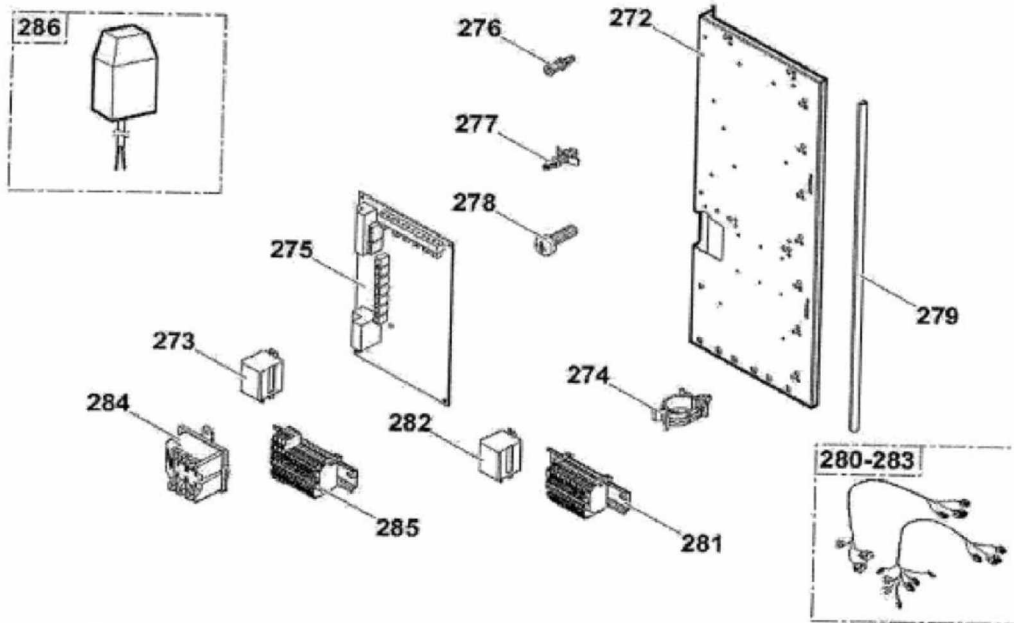
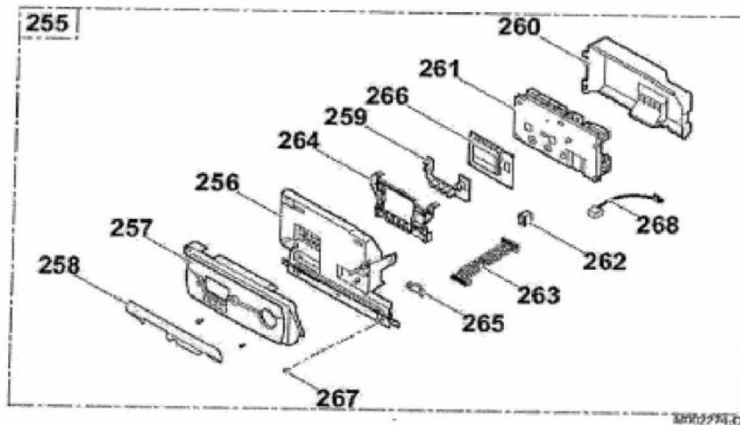
MODULE INTERIEUR MPI II

Réf.	Référenc	Description	Qté	Tarif	Substitut	Tarif Sub.	Remarques
212	SD17850	ECHANGEUR A PLAQUES ACH30-4	1	902,00 €			8KW
213	SD17851	ECHANGEUR A PLAQUES ACH30-7	1	1061,00 €			11KW
214	SD22985	RECHAUFFEUR VERSION HYDRAU	1	161,00 €			
215	SD22986	RECHAUFFEUR VERSION ELECTRI	1				
216	SD22987	RECHAUFFEUR VERSION ELECTRI	1				
217	SD23286	EPINGLE DE VERROUILLAGE BULE	1	1,30 €			
218	SD03902	PURGEUR AIR AUTO.3/8"+JOINT	1	10,60 €			
219	SD23114	CIRCULATEUR UPS 25-60 130 3H	1				
220	SD23115	CIRCULATEUR UPS 25-70 130 3H	1	257,00 €			
221	SD62753	VASE D'EXPANSION RP 250 8L	1	85,90 €			
222	SD94129	FLEXIBLE 3/8"DN8 LG.300 MM	1	7,60 €			
223	SD13058	JOINT D.14*8*2	1	1,80 €			
224	SD23308	JOINT TOR.9,19X2,61 EPDM	1	1,05 €			
225	SD50211	EPINGLE BLOCAGE 10X1,5	1				
226	SD22981	DOUILLE RACCORD RAPIDE 1"	1	10,40 €			
227	SD23112	EPINGLE RACCORD RAPIDE	1	3,60 €			
228	SD22859	TUBE DEPART CHAUFFAGE	1	43,00 €			
229	SD23311	JOINT TOR. 21X3,5 EPDM	1	1,05 €			
230	SD23113	EPINGLE POUR DN20	1	1,90 €			
231	SD22870	TUBE RETOUR CHAUFFAGE	1	27,90 €			
232	SD13064	JOINT VERT 44X32X2	1	1,30 €			
233	SD22857	TUBE ENTREE ECHANGEUR	1	19,90 €			
234	SD13074	JOINT PLAT 30X20X2	1	1,05 €			
235	SD22858	TUBE SORTIE ECHANGEUR	1	18,10 €			
236	SD22854	TUBE ENTRE ECHANGEUR	1	23,00 €			
237	SD50709	BOUCHON D'INJECTION NOIR	1	1,05 €			
238	SD22872	TUBE RETOUR CHAUDIERE	1	23,00 €			
239	SD22871	TUBE DEPART CHAUDIERE	1				
240	SD22989	DEBIT METRE HUBA DN20	1	56,50 €			
241	SD23277	JOINT TORIQUE Å 21,89X2,62	1	1,05 €			
242	SD00304	SOUPAPE DE SECURITE 3BAR A CI	1	30,20 €			
243	SD51088	RACCORD MALE G1/2"X14	1	2,80 €			
244	SD94401	EPINGLE DE BLOCAGE SOUPAPE	1	1,90 €			
245	SD94712	TUBE PVC D16X12	1	2,20 €			
246	SD01017	PRESSE TUBE 135 0107 599 02	1	73,90 €			
247	SD18813	KIT SONDE DEPART NTC 10K+SER	1	20,60 €			
248	SD18814	KIT 2 SONDES PAC TH010E+SERIN	1				
249	SD95174	ROBINET DE VIDANGE 1/4"	1	16,00 €			
250	SD62464	MANOMETRE G 1/4" 0-4 BAR	1	20,20 €			





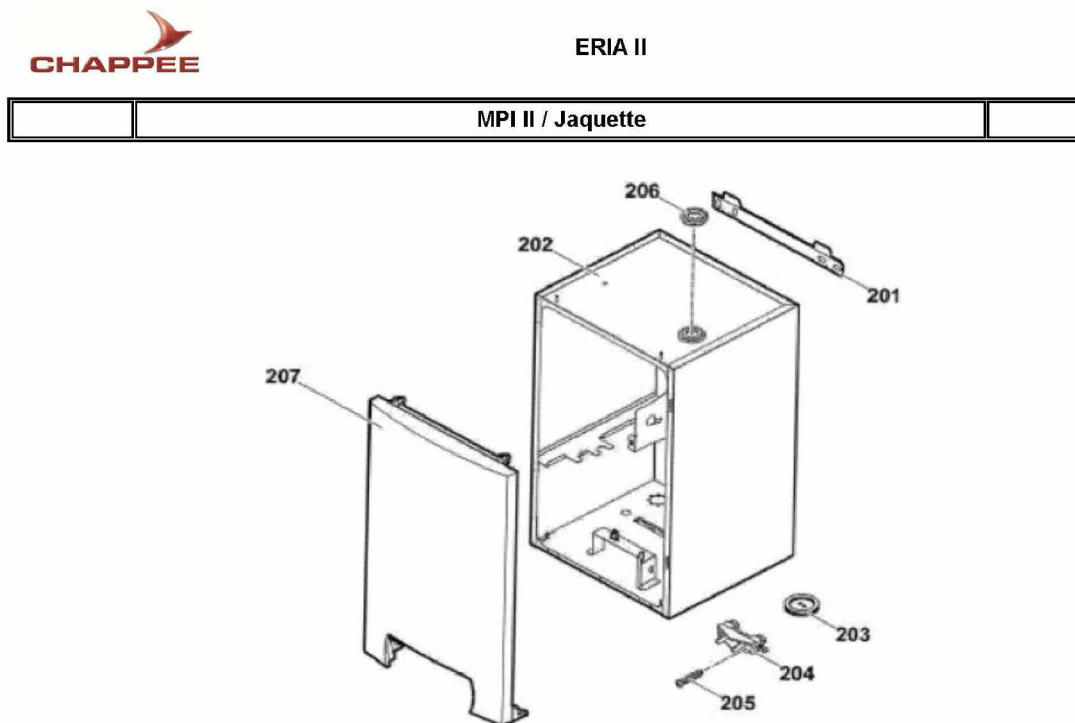
ERIA II

	MPI II / Electrique	
--	---------------------	--



MODULE INTERIEUR MPI II

Réf.	Référenc	Description	Qté	Tarif	Substitut	Tarif Sub.	Remarques
0	300020066	PEIGNE DE PONTAGE 2 POLES	1	2,60 €			
0	300020067	PEIGNE DE PONTAGE 1 à 3 POLES	1	3,50 €			
255	SD17958	ENSEMBLE COMMANDE REGUL MF	1				
256	SD13110	SUPPORT DE BANDEAU MCR BIC	1				
257	SD00224	FACADE TABLEAU	1	28,30 €			
258	SD10750	PEAU BANDEAU MCR BIC	1				
259	SD10748	CLAVIER ELASTOMERE	1	10,90 €			
260	SD62735	FACADE ARRIERE TABLEAU DE CC	1	Nous consulter...			
261	SD23280	CARTE REGULATION MPI II	1	243,00 €			
262	SD59381	INTERRUPTEUR M/A	1	4,50 €			
263	SD59373	BRETELLE 10 PTS LG.180MM	1	11,70 €			
264	SD10783	SUPPORT DE PLATINE	1	6,80 €			
265	SD59372	AMMORAGE	1	7,50 €			
266	SD23281	CARTE D'AFFICHAGE MPI II	1	69,70 €			
267	SD62710	VIS K 3,5 X 10 (50 PCS)	1	10,90 €			
268	SD23261	CABLE D'ALIMENTATION LG 300	1	8,60 €			
273	SD68001	RELAIS FINDER 220V 30A	1	39,00 €			
274	SD20950	CARTE PUISSANCE AWHP11-14-16	1	968,00 €			
275	SD19351	CARTE INTERFACE FLASHEE	1				
276	SD20013	SUPPORT DE CI CLIPSABLE SERIE	1	1,05 €			
277	SD20012	SUPPORT DE CI CLIPSABLE SERIE	1	1,05 €			
278	SD40665	VIS EC CB 5X10	1	1,05 €			
279	SD49826	PROFILE D'ETANCHEITE SILICONE	1	9,30 €			
280	SD23273	ENSEMBLE ELEC.AWHP II HYDRAL	1				
281	SD23182	ENSEMBLE BORNES MONTES MPI	1	81,50 €			
282	SD23180	RELAIS 653182300000T20A 230V	1	32,40 €			
283	SD23274	ENSEMBLE ELEC.AWHP II ELECTRI	1	401,00 €			
284	SD18815	KIT T-SAT COTHERM BSDP 0002 + :	1	77,40 €			
285	SD22082	ENSEMBLE BORNES MONTES MPI	1	98,70 €			
286	SD62450	SONDE EXTERIEURE AF 60	1	43,00 €			





Module hydraulique intérieur MPI II

MODULE INTERIEUR MPI II

Réf.	Référenc	Description	Qté	Tarif	Substitut	Tarif Sub.	Remarques
201	SD22875	RAIL ACCROCHAGE MPI II	1	9,00 €			
202	SD23076	CAISSON ASSEMBLE MPI II	1	159,00 €			
203	SD20588	PASSE FIL MENBRANNE	1	1,55 €			
204	SD20187	SERRE CABLE	1	5,90 €			
205	SD40600	VIS EC CB 3,5 X 25	1	1,05 €			
206	SD62711	PASSE FIL Ã 48X28 MM 5 PCS	1	20,10 €			
207	SD17956	ENSEMBLE PANNEAU AVANT MPI I	1				