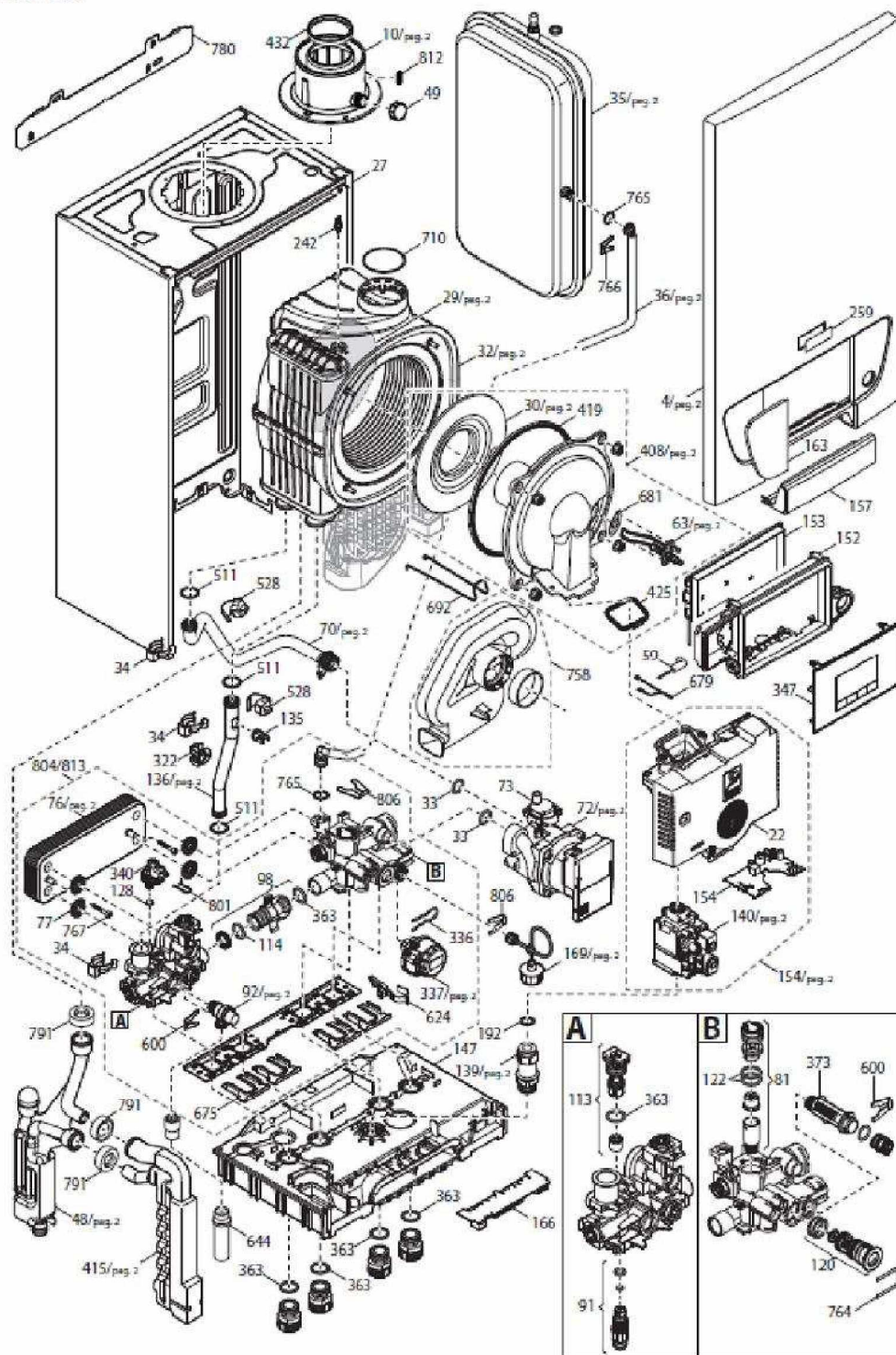
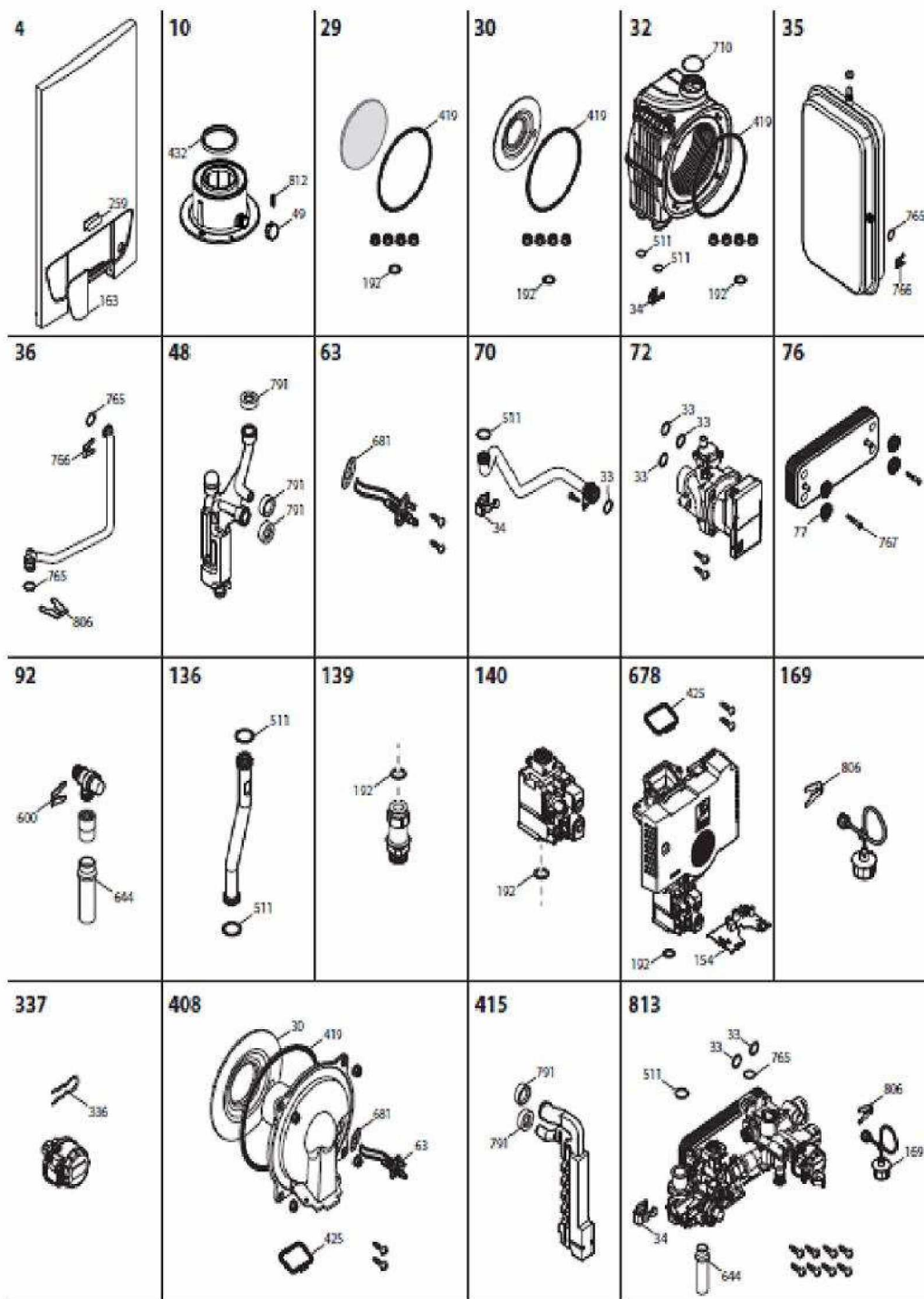


Tab 689



Réf.	Référenc	Description	Qté	Tarif	Substitut	Tarif Sub.	Remarques
4	7656920	SET PANNEAU AVANT	1	40,40 €			
10	7656921	SET GROUPE RACCORD FUMEES	1	13,30 €			
22	7695570	CIRCUIT IMPRIME/EXTRACTEUR	1	381,00 €			
27	7656922	CHASSIS	1	84,70 €			
29	7656923	SET PANNEAU ISOLANT ARRIERE	1	26,40 €			
30	7656924	SET PANNEAU ISOLANT	1	22,00 €			
32	7656925	SET ECHANGEUR	1	411,00 €			
33	7656926	JOINT TORIQUE 21,5X3 EP70 TFL	1	1,05 €			
34	7656927	CLIP FIXATION ECHANGEUR PRIM	1	2,20 €			
35	7656928	SET VASE D'EXPANSION 7L	1	47,20 €			
36	7656929	SET TUBE VASE D'EXPANSION	1	6,10 €			
48	7656930	SET PLATEAU PORTE CONDENSAT	1	13,80 €			
49	7656931	BOUCHON RACCORDEMENT VENT	1	3,60 €			
59	7656932	CABLE ELECTRODES D'ALLUMAGE	1	4,10 €			
63	7656933	SET ELECTRODE D'ALLUMAGE	1	19,10 €			
70	7656934	SET TUBE POMPE-ECHANGEUR	1	11,80 €			
72	7668901	SET POMPE WILO YONOS PARA	1	165,00 €			JUSQU'AU NUMERO D SERIE 1943
72	7745208	POMPE WI. BXSL 6M	1	Nous consulter...			A PARTIR D NUMERO D SERIE 1944
73	7656936	DEGAZEUR CALEFFI WI.	1	13,40 €			
76	7676965	SET ECHANGEUR SANITAIRE 14 PL	1	56,00 €			
77	7656939	JOINT ECHANGEUR SANITAIRE	1	1,25 €			
91	7656943	ROBINET DE VIDANGE	1	2,80 €			
92	7656944	SET SOUPAPE DE SECURITE	1	20,40 €			
98	7656945	TUBE BY-PASS	1	5,60 €			
113	7656946	CHARGEUR BY-PASS	1	6,30 €			
114	7656947	O-RING 26,64X2,62	1	1,25 €			
120	7656948	CHARGEUR VANNE 3 VOIES	1	28,20 €			
128	7656950	JOINT O-RING d.8,9x1,9	1	1,25 €			
135	7656951	SECURITE DE CHAUFFAGE 105°	1	2,40 €			
136	7656952	SET TUBE DEPART CHAUFFAGE	1	7,60 €			
139	7656953	SET TUBE GAZ	1	19,40 €			
140	7656954	SET VANNE GAZ	1	78,70 €			
147	7656955	PANNEAU INFERIEUR	1	36,00 €			
152	7661564	SUPPORT HMI	1	12,00 €			
153	7661573	COUVERCLE HMI	1	5,00 €			
154	7695574	CIRCUIT IMPRIME SOLUCEA	1				
157	7695568	COUVERCLE CIRC. IMPR. POUR CK	1	12,80 €			
163	7656961	COUVERCLE TIMER	1	1,45 €			
166	7695566	CIRCUIT IMPR POUR CONN.CABLA	1	171,00 €			
169	7656963	SET MANOMETER	1	12,00 €			
192	7656964	JOINT G3/4-17X24X2	1	1,05 €			
242	7656965	SONDE NTC	1	12,40 €			
259	7665705	LABEL CHAPPEE	1	1,75 €			
322	7656966	RESSORT TH	1	1,35 €			
336	7656967	RESSORT FIX MOTEUR V3V	1	1,40 €			
337	7656968	SET MOTEUR VANNE 3 VOIES	1	26,40 €			
340	7656969	PRESSOSTAT CHAUFFAGE	1	7,40 €			

347	7656970	HMI MK1	1	48,60 €			pour 769723
347	7665704	HMI MK2	1	102,00 €			pour 769723
363	7656971	JOINT O-RING d.17,96x2,62	1	1,25 €			
373	7656972	FILTRE CHAUFFAGE	1	1,70 €			
408	7656973	SET BRIDE/BRULEUR/ELECTRODE	1	135,00 €			
415	7656974	SET SYPHON	1	8,40 €			
419	7656975	BRIDE JOINT	1	7,30 €			
425	7656976	JOINT BRIDE/GAZ ENS.	1	1,45 €			
432	7656977	JOINT RACCORD/COLLECTEUR	1	1,45 €			
511	7656978	OR 17,13X2,62 EP70 TFL	1	1,25 €			
528	7656979	SONDE NTC TODS	1	3,20 €			
600	7656980	RESSORT PLAT d.18	1	1,45 €			
624	7656981	CAPTEUR ON-OFF	1	11,80 €			
644	7656982	TUBE SUPAPE DE SICURITE	1	4,10 €			
675	7656983	DOUBLE VERROUIL.RESSORT PLA	1	1,55 €			
678	7695572	SET AIR GAZ UNITE	1	473,00 €			
679	7656984	CABLE TERRE	1	1,25 €			
681	7656985	JOINT ELECTRODE D'ALLUMAGE	1	2,30 €			
692	7656986	CLIP ECHANGEUR	1	2,10 €			
710	7656987	JOINT D60	1	3,50 €			
758	7656988	SILENCIEUX	1	31,20 €			
764	7656990	U-CLIP DE FISSAGE d.3	1	1,25 €			
765	7656991	JOINT O-RING 9,19X2,62	1	1,05 €			
766	7656992	RESSORT PLAT diametre 10	1	1,05 €			
767	7656993	VIS EXCHANGEUR 11300169	1	1,40 €			
780	7656994	TRAVERSE	1	1,55 €			
791	7656995	JOINT SYPHON	1	3,90 €			
801	7656996	CLIP FIX PRESSOSTAT	1	1,45 €			
804	7673610	GROUPE HYDRAUL.BITRON 12L 14	1	167,00 €			
806	7656999	RESSORT d.10 BITRON	1	1,25 €			
812	7657000	BOUCHON AIR	1	2,60 €			
813	7673612	SET GROUPE HYDRAUL.BITRON 12	1	184,00 €			
0	7657003	CABLE POMPE	1	6,60 €			JUSQU'AU NUMERO D SERIE 1943
0	7748804	CABLE POMPE	1	Nous consulter...			A PARTIR D NUMERO D SERIE 1944
0	7657004	CABLE CIRCUIT IMPRIME	1	6,70 €			
0	7657006	CABLE PWM POMPE	1	8,00 €			JUSQU'AU NUMERO D SERIE 1943
0	7748801	CABLE PWM POMPE	1	Nous consulter...			A PARTIR D NUMERO D SERIE 1944
0	7657008	CABLE V3V	1	7,90 €			
0	7695567	CONNECT. TIMER	1	3,30 €			
0	7697517	CABL. BASSE TENSION	1	52,80 €			
0	7697518	CABL. BASSE TENSION	1	62,40 €			





SOLUCEA HTE (2017 -->)

SOLUCEA MK1 2.30 HTE / MK2 2.30 HTE

Réf.	Référenc	Description	Qté	Tarif	Substitut	Tarif Sub.	Remarques
4	7656920	SET PANNEAU AVANT	1	40,40 €			
10	7656921	SET GROUPE RACCORD FUMEES	1	13,30 €			
29	7656923	SET PANNEAU ISOLANT ARRIERE	1	26,40 €			
30	7656924	SET PANNEAU ISOLANT	1	22,00 €			
32	7656925	SET ECHANGEUR	1	411,00 €			
33	7656926	JOINT TORIQUE 21,5X3 EP70 TFL	1	1,05 €			
34	7656927	CLIP FIXATION ECHANGEUR PRIM	1	2,20 €			
35	7656928	SET VASE D'EXPANSION 7L	1	47,20 €			
36	7656929	SET TUBE VASE D'EXPANSION	1	6,10 €			
48	7656930	SET PLATEAU PORTE CONDENSAT	1	13,80 €			
49	7656931	BOUCHON RACCORDEMENT VENT	1	3,60 €			
63	7656933	SET ELECTRODE D'ALLUMAGE	1	19,10 €			
70	7656934	SET TUBE POMPE-ECHANGEUR	1	11,80 €			
72	7668901	SET POMPE WILO YONOS PARA	1	165,00 €			
76	7676965	SET ECHANGEUR SANITAIRE 14 PL	1	56,00 €			
77	7656939	JOINT ECHANGEUR SANITAIRE	1	1,25 €			
92	7656944	SET SOUPE DE SECURITE	1	20,40 €			
136	7656952	SET TUBE DEPART CHAUFFAGE	1	7,60 €			
139	7656953	SET TUBE GAZ	1	19,40 €			
140	7656954	SET VANNE GAZ	1	78,70 €			
154	7695574	CIRCUIT IMPRIME SOLUCEA	1				
163	7656961	COUVERCLE TIMER	1	1,45 €			
169	7656963	SET MANOMETER	1	12,00 €			
192	7656964	JOINT G3/4-17X24X2	1	1,05 €			
259	7665705	LABEL CHAPPEE	1	1,75 €			
336	7656967	RESSORT FIX MOTEUR V3V	1	1,40 €			
337	7656968	SET MOTEUR VANNE 3 VOIES	1	26,40 €			
408	7656973	SET BRIDE/BRULEUR/ELECTRODE	1	135,00 €			
415	7656974	SET SYPHON	1	8,40 €			
419	7656975	BRIDE JOINT	1	7,30 €			
425	7656976	JOINT BRIDE/GAZ ENS.	1	1,45 €			
432	7656977	JOINT RACCORD/COLLECTEUR	1	1,45 €			
511	7656978	OR 17,13X2,62 EP70 TFL	1	1,25 €			
600	7656980	RESSORT PLAT d.18	1	1,45 €			
644	7656982	TUBE SUPAPE DE SICURITE	1	4,10 €			
678	7695572	SET AIR GAZ UNITE	1	473,00 €			
681	7656985	JOINT ELECTRODE D'ALLUMAGE	1	2,30 €			
710	7656987	JOINT D60	1	3,50 €			
765	7656991	JOINT O-RING 9,19X2,62	1	1,05 €			
766	7656992	RESSORT PLAT diametre 10	1	1,05 €			
767	7656993	VIS EXCHANGEUR 11300169	1	1,40 €			
791	7656995	JOINT SYPHON	1	3,90 €			
806	7656999	RESSORT d.10 BITRON	1	1,25 €			
812	7657000	BOUCHON AIR	1	2,60 €			
813	7673612	SET GROUPE HYDRAUL.BITRON 12	1	184,00 €			