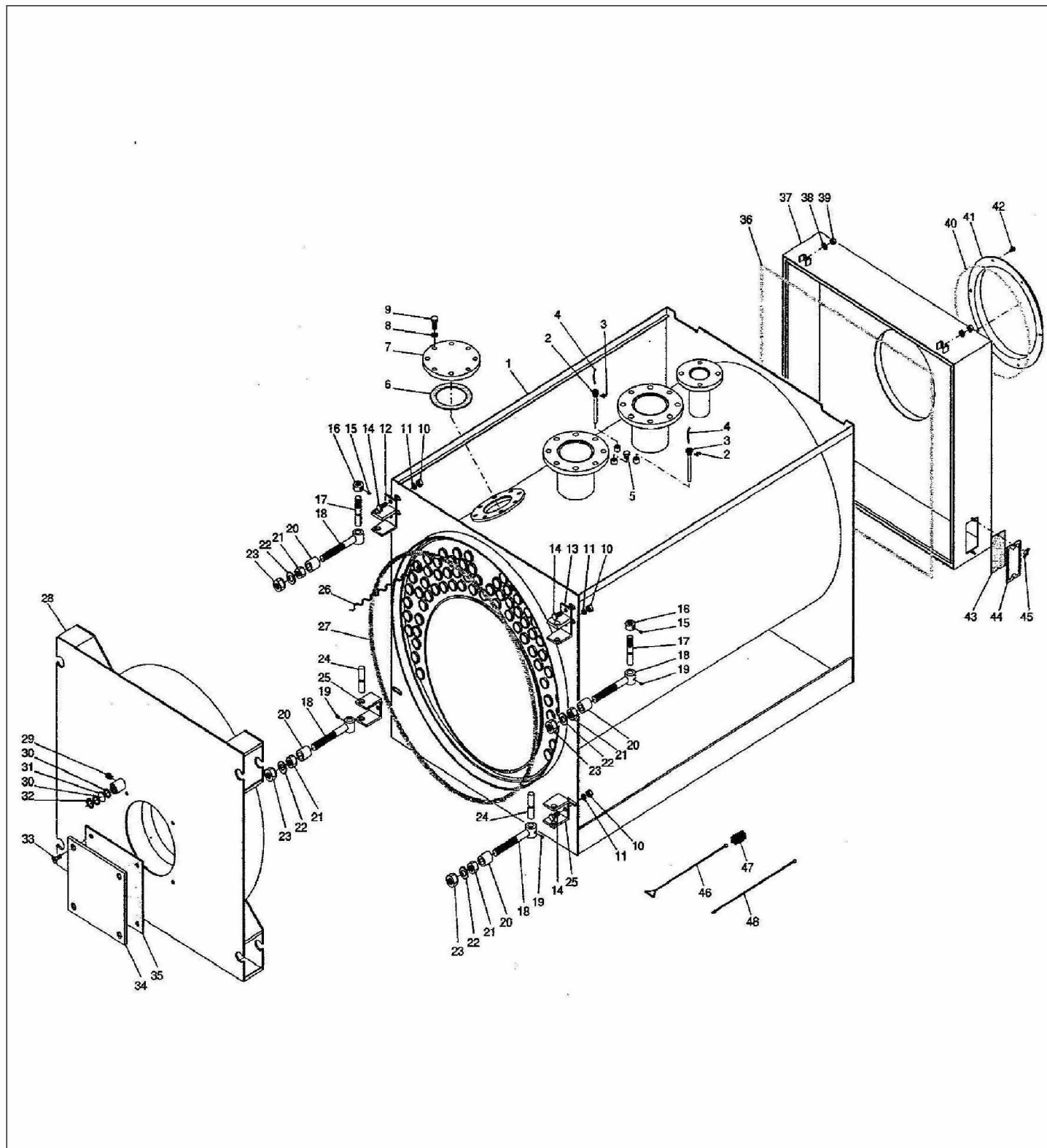



Réf.	Référence	Description	Qté	Tarif	Substitut	Tarif Sub.	Remarques
3	S1999991	CLIP ARRET CAPILLAIRE(ATE0009)	1	1,05 €			
4	S1999993	DOIGT GANT 15/16 L147(GUA0005)	1	12,40 €			
5	S1999991	RESSORT DE CONTACT (ATE0013)	1	1,55 €			
6	S1999995	CHARNIERE PORTE (SPP0057)	1	120,00 €			
6	S1999995	CHARNIERE PORTE (SPP0072)	1	190,00 €			3500 kW
7	S1999992	ECROU HEXAGONAL M20 (DAD001)	1	1,90 €			
8	S1999995	RONDELLE ELAST.21x33 (ROS0007)	1	1,90 €			
9	S1999996	VIS M8x8 (VIM0006)	1	1,05 €			
10	S1999992	JOINT D:182x133x3 (GAM0110)	1	22,60 €			
11	S1999994	PIVOT CHARNIERE SUP.PORTE (P)	1	12,00 €			
12	S1900000	VIS M20X50 (VIM0013)	1	Nous consulter...			
13	S1999986	CHARNIERE PIVOTANTE (17295)	1	Nous consulter...			 3000 kW
13	S1999994	CHARNIERE PIVOTANTE (PRN008)	1	87,50 €			3500 kW
14	S1999991	MANCHON (BUS0013)	1	30,70 €			
15	S1999992	ECROU HEXAGONAL M30 (DAD002)	1	7,30 €			
16	S1999995	RONDELLE PLATE 31X56 (ROS000)	1	Nous consulter...			
17	S1999985	ECROU HEXAGONAL (13803)	1	25,40 €			
18	S1999996	VIS M10x14 (VIM0005)	1	1,90 €			
19	S1999994	PIVOT CHARNIERE INF.PORTE (PR)	1	9,20 €			
20	S1999988	JOINT 28x32 (23691)	1	117,00 €			
21	S1999989	KIT TURBULATEURS 3/3500(27001)	1	1719,00 €			3500kW
21	S1999989	KIT TURBULATEURS 3/3000(27000)	1	1048,00 €			3000kW
23	S1999993	PRISE PRESSION 1/8" (PPS0110C)	1	34,90 €			
24	S1999995	VERRE TREMPE D:38x8 (VES0020)	1	31,00 €			
25	S1999992	JOINT D:30x38x1,5 (GAM0030)	1	14,90 €			
26	S1999991	BAGUE D'ARRET D:38 (ACM0101)	1	1,05 €			
27	S1999993	ISOLATION PLAQ.BRUL.3/2200(GIN)	1	42,90 €			
28	S1999993	PLAQUE PORTE BRULEUR PLEINE	1	315,00 €			
30	S1999987	CORDON FIBRE VERRE 12x22 (2 MI)	1	53,00 €			
34	S1999993	CORDON FIBRE DE VERRE(GTA00)	1	126,00 €			
35	7693297	BRIDE CHEMINEE	1	Nous consulter...			3000kW
35	7693298	BRIDE CHEMINEE	1	Nous consulter...			3500kW
37	7669884	RONDELLE	1	1,05 €			
39	S1999985	JOINT TRAPPE RAMONAGE (1193C)	1	51,40 €			
40	S1900010	TRAPPE DE RAMONAGE (11929)	1	6,80 €			
41	7669841	ECROU AAILLETTE M8	1	5,70 €			
44	S1999994	TIGE PORTE ECOUVILLON(PUC023)	1	13,80 €			
45	S1999995	ECOUVILLON ROND (PUC0400)	1	129,00 €			3000kW
45	S1999995	ECOUVILLON ROND (PUC0401)	1	13,50 €			3500kW
46	S1999994	RALLONGE TIGE PORTE ECOUVILL	1	12,90 €			
46	S1999995	RALLONGE TIGE PORTE ECOUVILL	1	15,10 €			
22	7693315	PORTE COMPLETE 3000	1	Nous consulter...			3000kW
22	7693318	PORTE COMPLETE 3500	1	Nous consulter...			3500kW
31	7693308	BOITE A FUMEE COMPLETE 3000	1	Nous consulter...			3000kW
32	7693309	BOITE A FUMEE COMPLETE 3500	1	Nous consulter...			3500kW



Réf.	Référence	Description	Qté	Tarif	Substitut	Tarif Sub.	Remarques
2	S1999993	DOIGT GANT 15/16 L147(GUA0005)	1	12,40 €			
3	S1999991	CLIP ARRET CAPILLAIRE(ATE0009)	1	1,05 €			
4	S1999991	RESSORT DE CONTACT (ATE0013)	1	1,55 €			
6	S1999992	JOINT D:182x133x3 (GAM0110)	1	22,60 €			
7	S1999988	BRIDE BORGNE DN.125 (24646)	1	130,00 €			
8	7669849	RONDELLE PLATE D17X30 UNI 659	1	1,05 €			
10	S1999992	ECROU HEXAGONAL M20 (DAD001	1	1,90 €			
11	S1999995	RONDELLE ELAST.21x33 (ROS0007	1	1,90 €			
12	7669848	CHARNIERE SUPERIEURE GAUCHI	1	191,00 €			
12	S1999987	CHARNIERE INFERIEURE (22083)	1	120,00 €			
13	7669847	CHARNIERE SUPERIEURE DROITE	1	191,00 €			
13	S1999987	CHARNIERE INFERIEURE (22083)	1	120,00 €			
14	S1900000	VIS M20X50 (VIM0013)	1	Nous consulter...			
15	S1999996	VIS M8x8 (VIM0006)	1	1,05 €			
16	S1999992	ECROU HEXAGONAL M30 (DAD002	1	10,90 €			
17	S1999994	PIVOT CHARNIERE SUP.PORTE (PI	1	12,00 €			
18	S1999994	CHARNIERE PIVOTANTE (PRN007	1	68,50 €			1570 - 1850
18	S1999994	CHARNIERE PIVOTANTE (PRN007	1	72,50 €			2200 - 2650
18	S1999985	CHARNIERE PIVOTANTE (13800)	1	67,60 €			1320 kW
20	S1999991	MANCHON (BUS0012)	1	18,90 €			
21	S1999992	ECROU HEXAGONAL M27 (DAD002	1	5,50 €			
22	S1999995	RONDELLE PLATE 28x50 (ROS0008	1	2,80 €			
23	S1999985	ECROU HEXAGONAL M27 (13802)	1	24,60 €			
24	S1999994	PIVOT CHARNIERE INF.PORTE (PR	1	9,20 €			
25	S1999987	CHARNIERE INFERIEURE (22083)	1	120,00 €			2200 - 2650
25	S1999987	CHARNIERE INFERIEURE REVERSI	1	39,50 €			1320 - 1570 1850 kW
26	S1999988	KIT TURBULATEURS 3/1570(26996)	1	642,00 €			1570 kW
26	S1999988	KIT TURBULATEURS 3/2200(26998)	1	794,00 €			2200 kW
26	S1999988	KIT TURBULATEURS 3/1320 (x10)	1	836,00 €			1320 kW
26	S1999989	KIT TURBULATEURS 3/2650(26999)	1	866,00 €			2650 kW
26	S1999988	KIT TURBULATEURS 3/1850(26997)	1	901,00 €			1850 kW
27	S1999988	JOINT 28x32 (23691)	1	117,00 €			
29	S1999993	PRISE PRESSION 1/8" (PPS0110C)	1	34,90 €			
30	S1999992	JOINT D:30x38x1,5 (GAM0030)	1	14,90 €			
31	S1999995	VERRE TREMPE D:38x8 (VES0020)	1	31,00 €			
32	S1999991	BAGUE D'ARRET D:38 (ACM0101)	1	1,05 €			
33	7669885	VIS M14X40 UNI 5933	1	10,10 €			
34	S1999993	PLAQUE PORTE BRULEUR PLEINE	1	220,00 €			1320 - 1570 1850 kW
34	S1999993	PLAQUE PORTE BRULEUR PLEINE	1	315,00 €			2200 - 2650
35	S1999993	ISOLATION PLAQ.BRUL.3/2200(GIN	1	42,90 €			2200 - 2650
35	S1999993	ISOLATION PLAQ.BRUL.2/1040(GIN	1	29,50 €			1320 - 1570 1850 kW
36	S1999987	CORDON FIBRE VERRE 12x22 (2 M	1	53,00 €			
40	S1999993	CORDON FIBRE DE VERRE(GTA00	1	126,00 €			
41	7693295	BRIDE CHEMINEE	1	Nous consulter...			1320 kW
41	7693296	BRIDE CHEMINEE	1	Nous consulter...			1570 - 1850
41	7693297	BRIDE CHEMINEE	1	Nous consulter...			2200 - 2650
43	S1999985	JOINT TRAPPE RAMONAGE (1193C	1	51,40 €			
44	S1900010	TRAPPE DE RAMONAGE (11929)	1	6,80 €			

45	7669841	ECROU A AILLETTE M8	1	5,70 €	
46	S1999994	TIGE PORTE ECOUVILLON(PUC025	1	16,30 €	2650 kW
46	S1999994	TIGE PORTE ECOUVILLON(PUC024	1	14,70 €	1320 - 1570
46	S1999994	TIGE PORTE ECOUVILLON(PUC022	1	12,90 €	1850 kW
46	S1999994	TIGE PORTE ECOUVILLON(PUC023	1	13,80 €	2200 kW
47	S1999995	ECOUVILLON ROND (PUC0400)	1	129,00 €	
48	S1999994	RALLONGE TIGE PORTE ECOUVILL	1	12,90 €	
49	S1999995	RALLONGE TIGE PORTE ECOUVILL	1	15,10 €	
28	7669868	PORTE COMPLETE ARIZONA EVO.:	1	10110,00 €	1320 kW
28	7693303	PORTE COMPLETE ARIZONA EVO.:	1	Nous consulter...	1570 - 1850
28	7693304	PORTE COMPLETE ARIZONA EVO.:	1	Nous consulter...	2200 - 2650
37	7693305	BOITE A FUMEE COMPLETE EVO.2	1	Nous consulter...	1320 kW
37	7693306	BOITE A FUMEE COMPLETE EVO.2	1	Nous consulter...	1570 - 1850
37	7693307	BOITE A FUMEE COMPLETE EVO.2	1	Nous consulter...	2200 - 2650