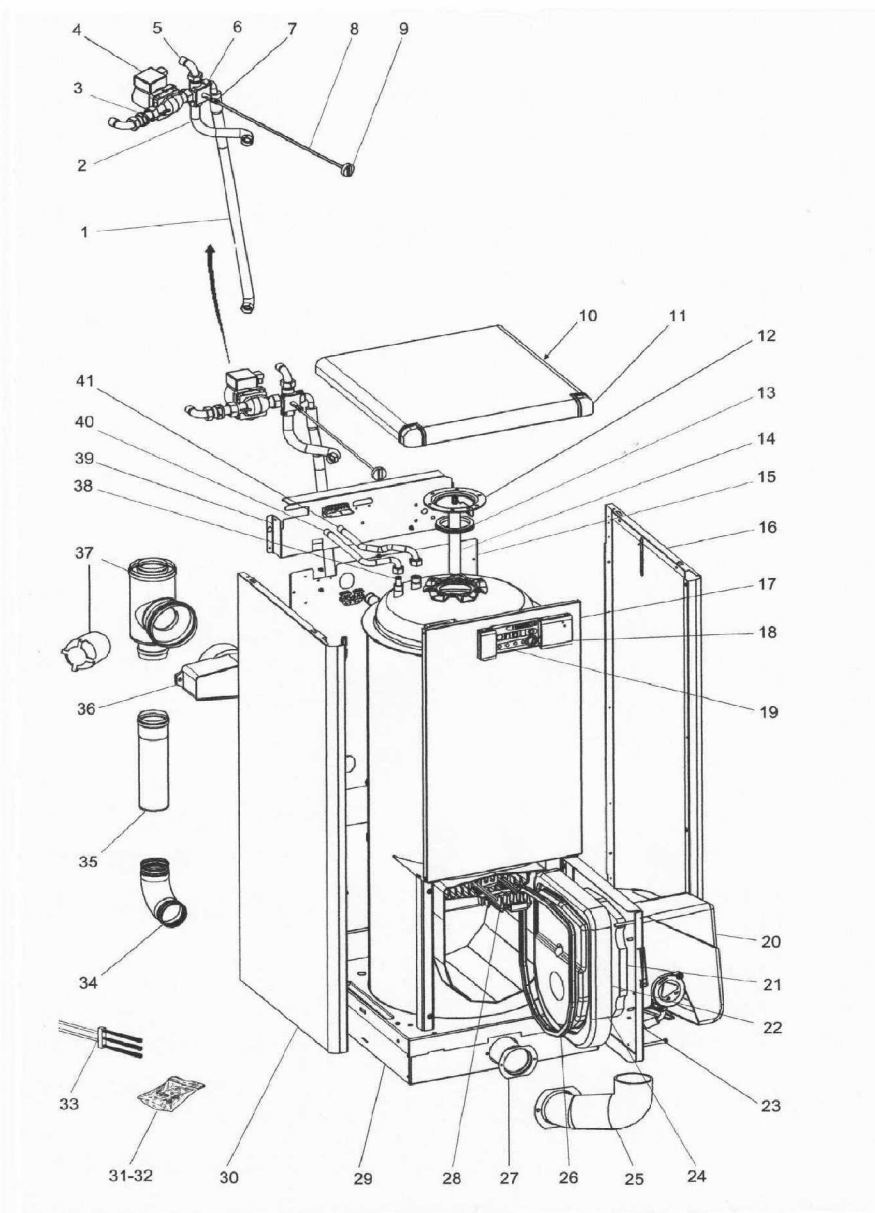


CHAPPEE MUTINE Evolution ventouse bi-calore Novembre 2010

JAQUETTE - CORPS BALLON type 25 kW



1 Mutine évolution ventouse bicoloré_Jaquette Corps ballon 20 - 26 - 32 Kw_Vue.xls

MUTINE Evolution ventouse V10 (2010 -->

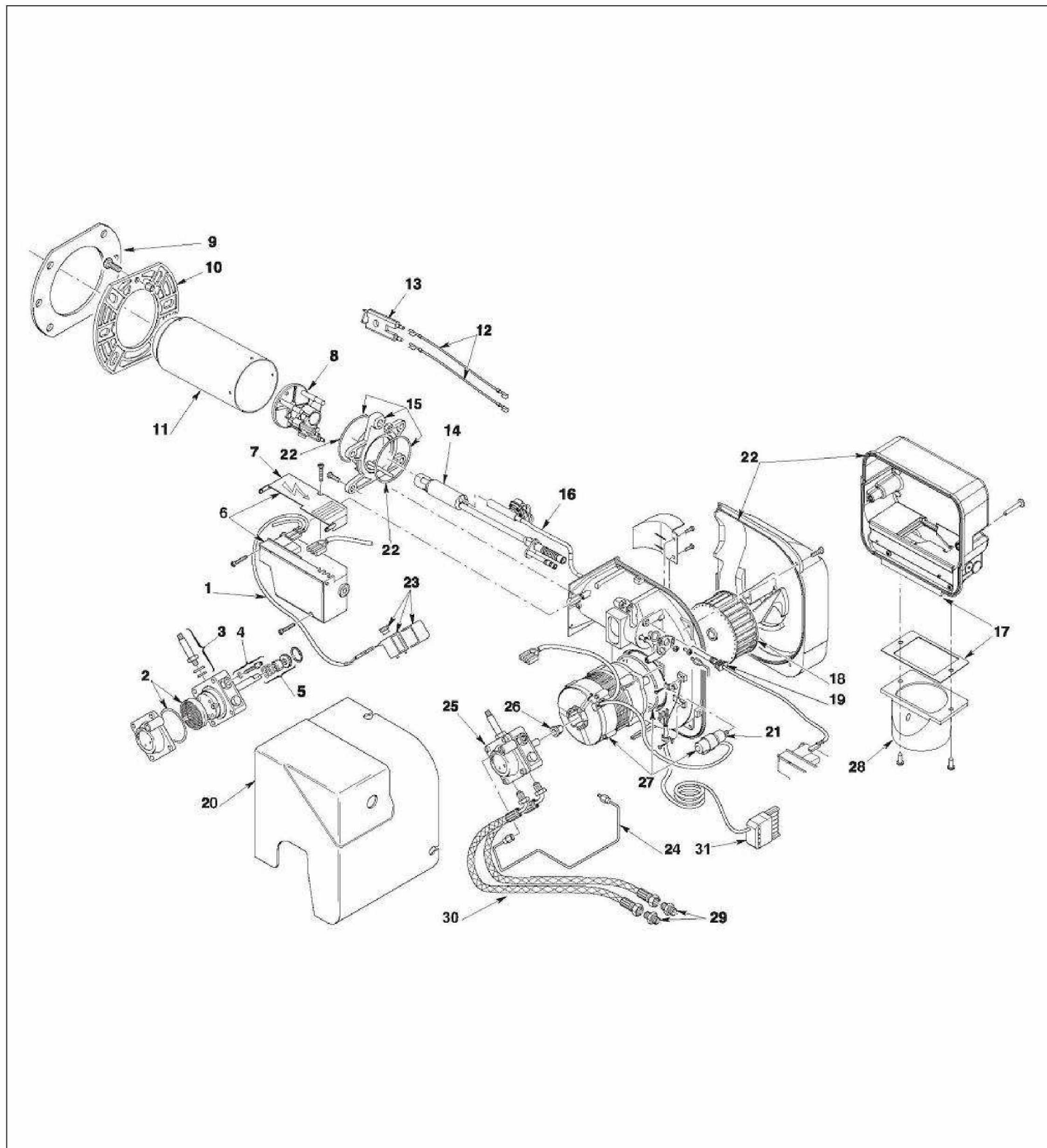
Réf.	Référence	Description	Qté	Tarif	Substitut	Tarif Sub.	Remarques
0	S5780579	CELLULE 8209	1	40,30 €			
1	S136378	FLEXIBLE COUDE 1"F-3/4"F A 45°	1	127,00 €			
2	S137972	FLEXIBLE COUDE 3/4" F - DROIT 1"	1	48,60 €			
3	S140212	CLIP POUR DIAM.29	1	42,60 €			
4	S507083	POMPE WILO RS15/5-3KUCR130-3	1				
5	S136372	RACCORD COUDE D:22+ECROU 1"	1	95,30 €			
6	S136370	VANNE 4 VOIES	1	214,00 €			
7	S136802	ACCOUPEMENT VANNE 4 VOIES	1	45,30 €			
8	S137510	AXE D:6 P/CDE VANNE 4V. (2004)	1				
9	S503046	ENS.MANETTE VANNE 4 VOIES	1				
10	S137276A	DESSUS EQUIPE CHAPPEE PR	1	86,10 €			
11	S503021	COIN + VISSERIE	1	62,30 €			
12	S135730	ENS.CONTRE BRIDE SOUDEE EMA	1				
13	S1563446	JOINT A LEVRE	1	5,80 €			
14	S8096000	ANODE L=230 + JOINT + VIS	1	70,10 €			
15	S137521H	TOLE ARRIERE 26/32KW	1	49,20 €			
16	S137282H	PANNEAU DROIT EQUIPE	1	73,90 €			
17	S137262A	FACADE MUTINE EVOLUTION	1	45,10 €			
18	S502960	FACADE MODULE VANNE 4 VOIES	1	54,50 €			
19	S136680	MODULE DE BASE	1	283,00 €			
19A	S134422	INTERRUPTEUR 13x19	1	49,70 €			
19A	S1580352	FUSIBLE 6.3 AMPERES 5X20	1	6,80 €			
19A	S134700	VOYANT ROUGE D:9	1	49,70 €			
19A	S1700700	THERMOSTAT TXA 4C 018-30/90°(1	99,40 €			
19A	S134699	VOYANT ORANGE D:9	1				
19A	S1700695	THERMOSTAT TG400 CAP.2M 971.	1	33,20 €			
19A	S134421	THERMOMETRE 68,5x14,5 0-120°	1	23,50 €			
19A	S1580399	PORTE FUSIBLE	1				
20	S507819	BRF 510 EVM PR	1	920,00 €			
21	S136236	ISOLATION INTERIEURE PORTE	1	14,10 €			
22	S139700	JOINT MOUSSE SILICONE 30X8 LG	1	150,00 €			
23	S143919	PORTE BRULEUR	1	Nous consulter...			
24	S503941	ISOLANT VERMICULITE + VIS	1	69,50 €			
25	S143866	GAINE D'AIR BRULEUR	1	87,60 €			
26	S137293	TRESSE RONDE NOIRE D:16 Lg=1,4	1	51,30 €			
27	S138514	CONDUIT AIR GAD 25 KW VI	1	94,10 €			
28	S1781438	CHICANE CHAUDIERE 32KW BM 1	1	Nous consulter...			
29	S507941	CORPS DE CHAUDIERE	1				
30	S137281H	PANNEAU GAUCHE EQUIPE	1	54,50 €			
31	S505005	SACHET VISSERIE GAD VENTOUSE	1	49,20 €			
32	S505006	SACHET JOINTS GAD VENTOUSE	1	51,10 €			
33	S1700081	BROSSE RAMONAGE MUTINE/MET	1	52,50 €			
34	S138484	COUDE DE RACCORDEMENT Å~80	1	29,50 €			
35	S138539	CONDUIT AIR PR	1	69,80 €			
36	S1785069	BOITE A FUMEE 26 KW	1	Nous consulter...			
37	S505054	MANCHETTE FUMEE ET EMBOUT T	1	Nous consulter...			
38	S137139	DIFFUSEUR E.F 0,710m GAD	1	6,90 €			
39	S136382H	TOLE ARRIERE SUPERIEURE	1	67,10 €			
40	S137079	TUBE RACCORDEMENT E.C.S	1	11,30 €			




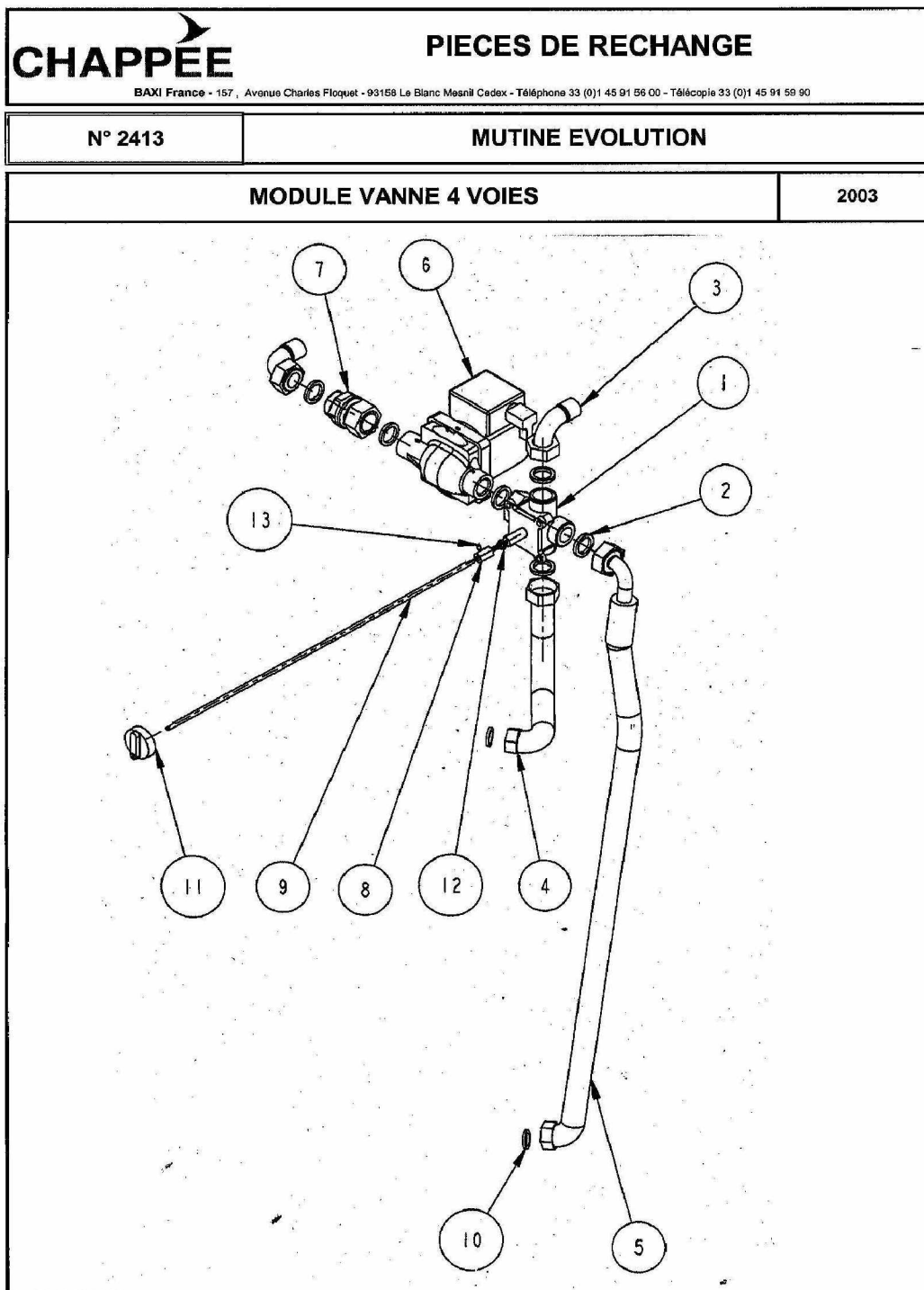
MUTINE EVOLUTION

MUTINE Evolution ventouse V10 (2010 -->

41	S137099	TUBE RACCORDMENT E.F.S	1	11,30 €
----	---------	------------------------	---	---------



Réf.	Référenc	Description	Qté	Tarif	Substitut	Tarif Sub.	Remarques
1	S3008851	CABLE DE CONNEXION BOBINE	1	18,00 €			
2	S3008653	FILTRE JOINT TORIQUE	1	34,20 €			
3	S3007582	ROBINET POINTEAU	1	38,80 €			
4	S3008651	REGULATEUR PRESSION POMPE	1	9,10 €			
5	S3000439	ORGANE D'ETANCHEITE	1	23,80 €			
6	S2004064	BLOC ACTIF 5124/30/25/35/40/45/50	1	348,00 €			
7	S3008649	PROTECTION BLOC ACTIF	1	18,60 €			
8	S2001854	GROUPE ACCROCHE FLAMME	1	80,10 €			
9	S3005787	JOINT DE PLAQUE	1	18,70 €			
10	S3008926	BRIDE	1	33,20 €			
11	S2001854	EMBOUT GUEULARD	1	99,90 €			
12	S2001854	CONNEXION ELECTRODE	1	39,00 €			
13	S2001854	ELECTRODE	1	60,00 €			
14	S2001854	PULVERISATEUR/	1	150,00 €			
15	S2001854	COLLIER	1	36,20 €			
16	S2001855	ENSEMBLE RECHAUFFEUR	1	134,00 €			
17	S2001987	GROUPE VOLET AIR	1	122,00 €			
18	S3005788	TURBINE	1	42,40 €			
19	7701739	CELLULE DETECTION FLAMME CO	1	45,30 €			[To Translat =]
20	S2001927	COFFRET	1	69,70 €			
21	7670189	CONDENSATEUR	1	48,80 €			
22	S3008878	KIT JOINTS	1	14,90 €			
23	S3008648	BOBINE 3008856 RACCORD	1	50,60 €			
24	S2001854	TUYAU	1	31,00 €			
25	S2004069	POMPE FIOUL 510/510R/710/710R	1	174,00 €			
26	S3000443	ACCOUPLLEMENT POMPE MOTEUR	1	5,50 €			
27	S3002836	MOTEUR+ACCOUPLLEMENT	1				
28	S3020281	PRISE D'AIR	1	62,00 €			
29	S3009068	MAMELON	1	5,20 €			
30	S3008577	FLEXIBLE	1	22,60 €			
31	S2002225	FICHE 7 POLES	1	Nous consulter...			



14/05/2003

2413 MutineEvol-V4V



MUTINE EVOLUTION

MUTINE Evolution ventouse V10 (2010 -->

Réf.	Référenc	Description	Qté	Tarif	Substitut	Tarif Sub.	Remarques
1	S136370	VANNE 4 VOIES	1	214,00 €			
-1	S503023	SACHET JOINTS KIT VANNE 4 VOIE	1	131,00 €			
-1	S503046	ENS.MANETTE VANNE 4 VOIES	1				
3	S136372	RACCORD COUDE D:22+ECROU 1"	1	95,30 €			
4	S136377	FLEXIBLE COUDE 3/4"F-DROIT 1"F	1	48,60 €			
4	S137972	FLEXIBLE COUDE 3/4" F - DROIT 1"	1	48,60 €			
5	S136378	FLEXIBLE COUDE 1"F-3/4"F A 45°	1	127,00 €			
6	S502919	POMPE 1" CP53-130 POS.8 MOLEX	1				
7	S132200	CLAPET ANTIRETOUR 1"M-1"F	1	16,50 €			
8	S136802	ACCOUPEMENT VANNE 4 VOIES	1	45,30 €			
9	S136242	AXE D:6 P/CDE VANNE 4V. (2003)	1				
9	S137510	AXE D:6 P/CDE VANNE 4V. (2004)	1				

PIECES DE RECHANGE

BAXI France - 157, Avenue Charles Floquet - 93158 Le Blanc Mesnil Cedex - Téléphone 33 (0)1 45 91 56 00 - Télécopie 33 (0)1 45 91 59 90

N° 2454

MUTINE EVOLUTION

KIT VASE EXPANSION ET SECURITE

REP	DESIGNATIONS	PIECES COMMUNES		PIECES SPECIFIQUES			
		Qté	Code	Qté	Qté	Qté	Qté
1	SOUPAPE SECURITE 3 BARS 1/2" F	1	S503053				
2	PURGEUR AVEC CLAPET 3/8"	1	S17006193				
3	COUDE VERSION 1 ==> 11/2004	1	S136670				
3	COUDE VERSION 2 11/2004 ==> ADAPTATEUR	1	S138669 V138603				
4	MANOMETRE 0-4 BARS D.43,5	1	S135800				
5	FACADE MODULE MANOMETRE	1	S502959				
6	VASE EXPANSION 18 L.	1	S17509651				
7	JOINT 30x22x4	1	S501139				

25/10/2004

2454 KitExpSecuMutEv.xls

CHAPPEE

Page 1 / 2

04/10/2021



MUTINE EVOLUTION

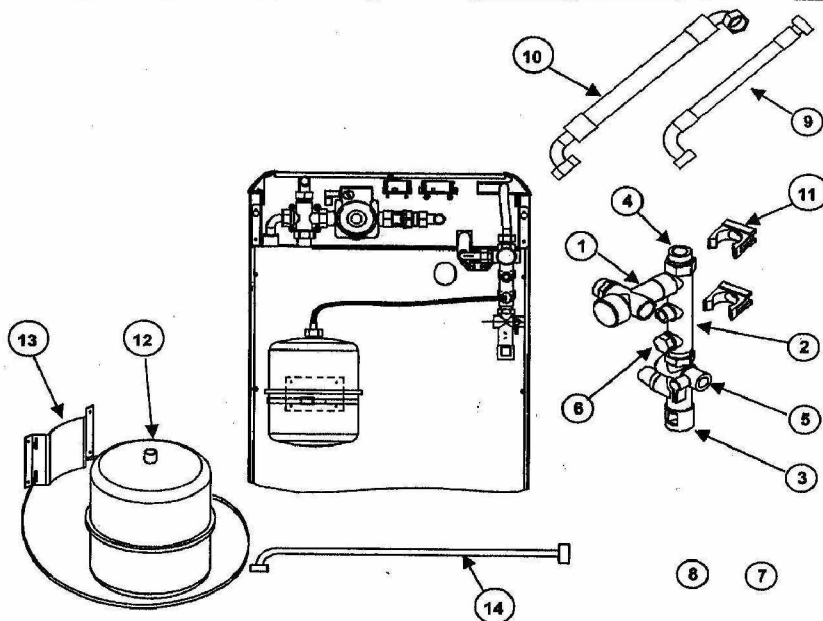
MUTINE Evolution ventouse V10 (2010 -->

Réf.	Référenc	Description	Qté	Tarif	Substitut	Tarif Sub.	Remarques
1	S503053	SOUPAPE SECURITE 3B 1/2"F	1				
2	S1700619	PURGEUR AUTOMATIQUE R88/13	1				
3	S138669	COUDE SECURITE ET EXPANSION	1	126,00 €			
3	S136670	COUDE SECURITE ET EXPANSION	1	72,30 €			
4	S135800	MANOMETRE 0-4B D=43,5 1/4"	1	41,30 €			
5	S502959	FACADE MODULE MANOMETRE	1	38,90 €			
6	S1750965	VASE EXPANSION MOD.CHAUF.(12	1	64,80 €			
7	S501139	JOINT 24X16X3 TESNIT BAU BLEU	1				

CHAPPEE **PIECES DE RECHANGE**
 BAXI France - 157, Avenue Charles Floquet - 93158 Le Blanc Mesnil Cedex - Téléphone 33 (0)1 45 91 56 00 - Télécopie 33 (0)1 45 91 59 00

N° 2456

MUTINE EVOLUTION



KIT SANITAIRE


REP	DESIGNATIONS	PIECES COMMUNES		PIECES SPECIFIQUES			
		Qté	Code	Qté	Qté	Qté	Qté
1	MIXCAL 3/4"	1	S19999449				
2	COLLECTEUR 3 SORTIES PORTEE PLATE	1	S19999448				
3	GROUPE DE SECURITE DROIT	1	S19999447				
4	MAMELON EGAL 3/4"	3	S19999489				
5	REDUCTION 6 PANS	1	S19999490				
6	BOUCHON FEMELLE 1/2 "	1	S19999491				
7	JOINT 1/2 "	2	S19999492				
8	JOINT 3/4 "	7	S19999493				
9	FLEXIBLE EFS D.16 L.420	1	S19999494				
10	FLEXIBLE EFS D.16 L.430	1	S19999495				
11	CLIP POUR GAINE ANNELEE D.25	2	S19999496				
12	VASE VEXBAL&L.	1	S19999472				
13	SUPPORT	1	S19999497				
14	FLEXIBLE VASE ECS INOX L. 500	1	S19999498				

31/07/2006

2456 KitSanitMutEvol.xls

MUTINE Evolution ventouse V10 (2010 -->

Réf.	Référenc	Description	Qté	Tarif	Substitut	Tarif Sub.	Remarques
1	S1999944	MIXCAL 3/4" (MT520540) "kit sai	1	195,00 €			
2	S1999944	COLLECTEUR 3 SORTIES(COL5925	1	43,50 €			
3	S1999944	GROUPE SECURITE DROIT (25270)	1	66,20 €			
4	S1999948	MAMELON EGAL 3/4" (280G20) "KI	1	4,20 €			
5	S1999949	REDUCTION 6 PANS (241G2015) "I	1	3,00 €			
6	S1999949	BOUCHON FEMELLE 1/2" (300G15)	1	2,10 €			
7	S1999949	JOINT 1/2" EP:2 (JGSA4) "KIT SA	1	Nous consulter...			
8	S1999949	JOINT 3/4" EP:2 (JGSA5) "KIT SA	1	Nous consulter...			
9	S1999949	FLEXIBLE D:16 LG:420(8116FC5542	1	37,30 €			
10	S1999949	FLEXIBLE D:16 LG:430(8116FC5543	1	47,60 €			
11	S1999949	CLIP P/GAINE ANNELEE D:25(CLIPI	1	5,30 €			
12	S1999947	VASE EXPANSION SANIT 8L 3/4"M	1	159,00 €			
13	S1999949	SUPPORT VASE (SUPVEX) "k	1	53,70 €			
14	S1999949	FLEXI.VASE D:10 LG:500 (8110FC54	1	24,80 €			