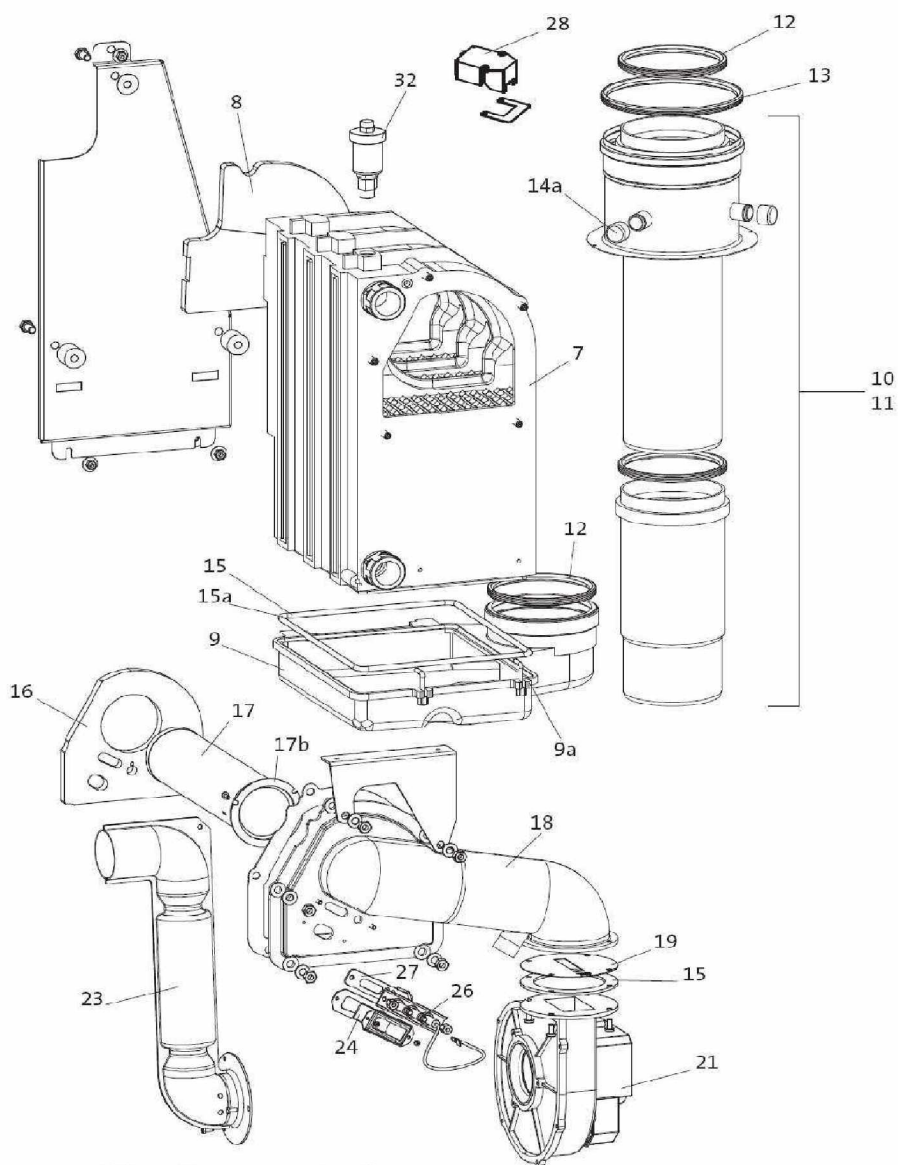




LUNA Ti HTE 70

A PARTIR DE JANVIER 2004

CORPS DE CHAUFFE - BRULEUR



999 — Vues non-représentées

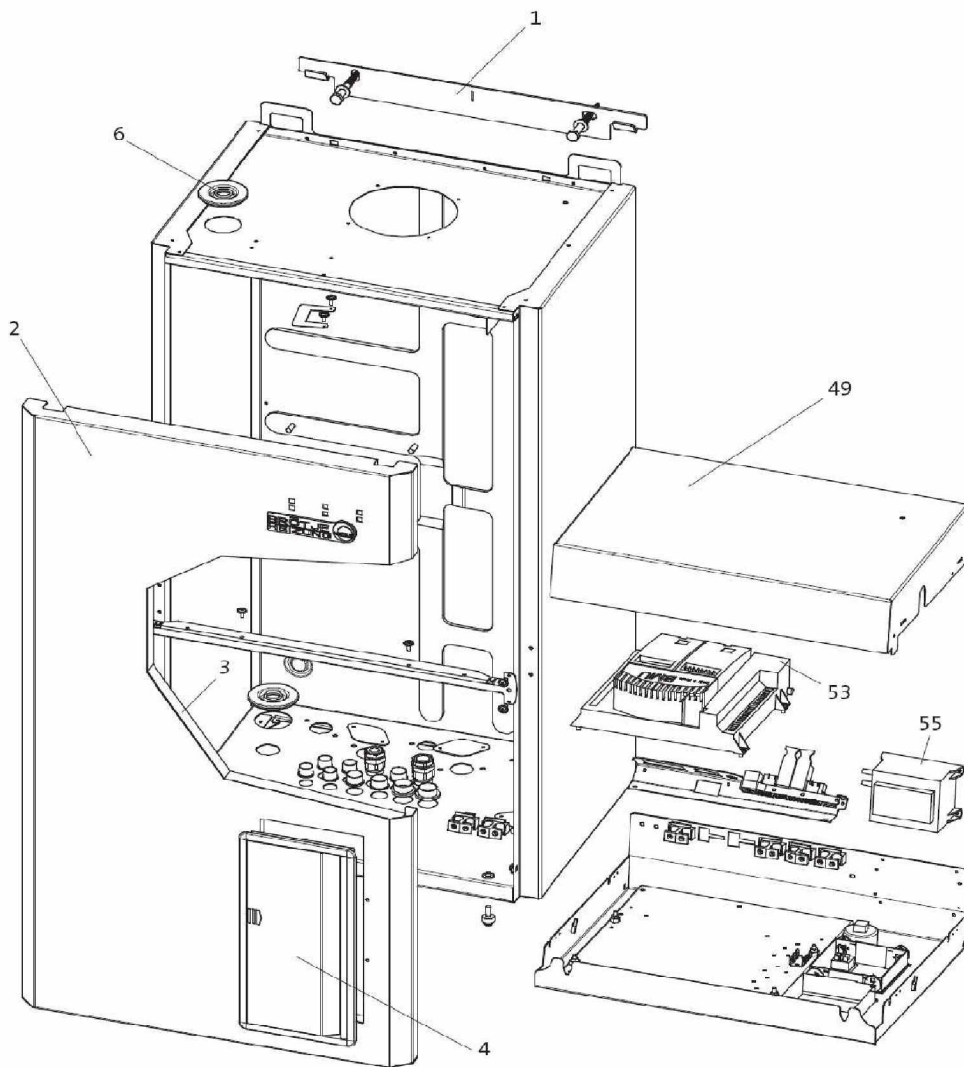
Réf.	Référenc	Description	Qté	Tarif	Substitut	Tarif Sub.	Remarques
7	SRN99108	ECHANGEUR P/WGB 2.70	1	1257,00 €			
8	SRN98667	PLAQUE ISOLATION ECHANGEUR	1	19,60 €			
9	SRN99110	BAC COLLECTEUR CONDESATION	1	608,00 €			
9a	SRN62445	CROCHET DE MAINTIEN/BAC COLL	1	5,70 €			
10	SRN99111	CONDUIT GAZ FUMEE A/ADAP.WGI	1	224,00 €			
11	SRN99823	ADAPTATEUR CONDUIT FUMEEES	1	196,00 €			
12	SRN99200	JOINT LEVRE 100mm	1	22,60 €			
13	SRN99201	JOINT LEVRE 150mm	1	24,40 €			
14a	SRN97047	BOUCHON PRISE D'AIR	1	11,60 €			
15	SRN98616	JEU DE JOINTS ECHANGEUR/BRUL	1	62,60 €			
15a	SRN60950	JOINT P/BAC COLLECTEUR WGB7C	1	14,20 €			
16	SRN98612	PLAQUE D'ISOLATION BRULEUR	1	30,00 €			
17	SRN99114	TUBE BRULEUR P/WGB2 70KW	1				
17b	SRN62438	JOINT TUBE BRULEUR SGB 90/500I	1	6,30 €			
18	SRN99115	COUVERCLE BRULEUR	1	400,00 €			
19	SRN99117	PLAQUE PASSAGE AIR 70	1	46,90 €			
21	SRN99118	VENTILATEUR TYPE:GIG 144 AF25-	1	885,00 €			
23	SRN99119	TUBE ASPIRATION	1	122,00 €			
24	SRN97223	FLEXIBLE SILICONE	1	7,70 €			
25	SRN97233	VERRE VISEUR POUR WSS/WTS/W	1	25,80 €			
26	SRN98632	UNITE D'ALLUMAGE/IONIS.WGB2	1	57,80 €			
27	SRN98633	JOINT ELECTRODE D'IONISATION	1	10,50 €			
28	SRN99120	TRANSFORMATEUR D'ALLUMAGE	1	146,00 €			
32	SRN54185	PURGEUR AUTOMATIQUE 3/8 10B	1	21,80 €			
999	SRN99121	CABLE D'ALLUMAGE WGB2(N)50.7C	1	22,50 €			



LUNA Ti HTE 70

A PARTIR DE JANVIER 2004

HABILLAGE - TABLEAU



1

Luna Ti HTE 70 - Habillage Tableau_Vue



LUNA Ti HTE (2004)

LUNA Ti HTE 70

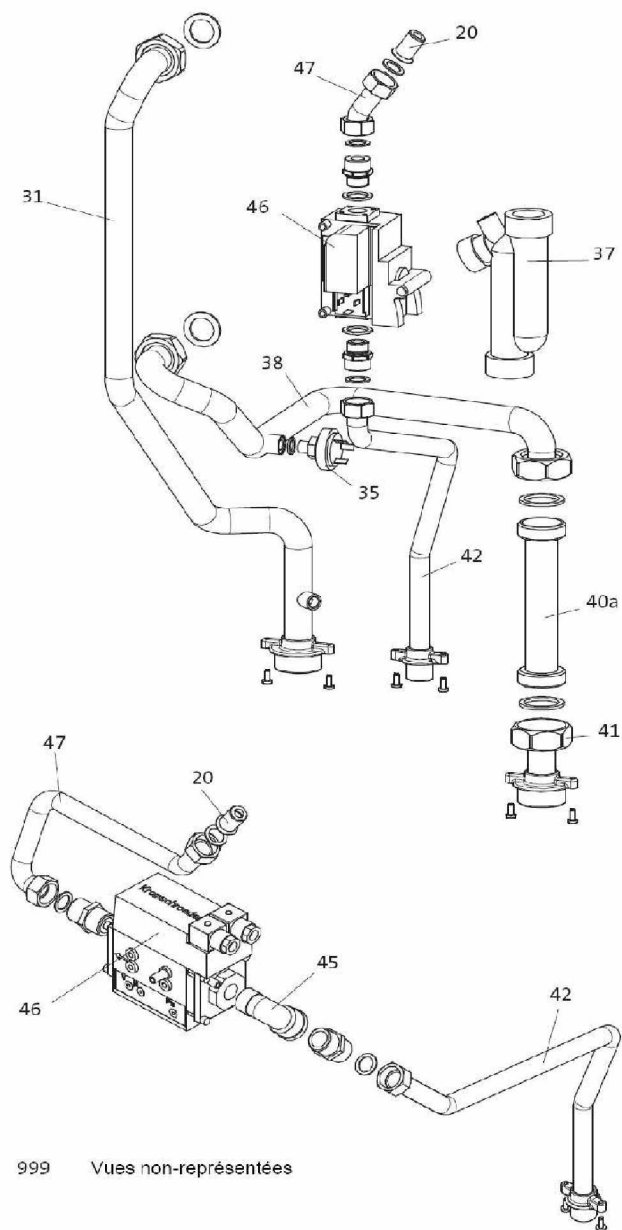
Réf.	Référenc	Description	Qté	Tarif	Substitut	Tarif Sub.	Remarques
1	SRN98889	BARRE ACCROCHAGE WGB 2.15-2	1	25,60 €			
2	SRN98608	PORTE AVANT P/WGB2 20KW	1	Nous consulter...			
3	SRN98609	PROTECTION PHONIQUE DE PORT	1	38,60 €			
4	SRN98610	VOLET PIVOTANT REGULATION	1	Nous consulter...			
6	SRN98631	JOINT PASSAGE P/PURGEUR AUTC	1	3,50 €			
53	SRN99135	PLATINE LMU 2.70 P/WGB2 70KW	1	822,00 €			
55	SRN98654	TRANSFORMATEUR RESEAU DE V	1	164,00 €			



LUNA TI HTE 70

A PARTIR DE JANVIER 2004

HYDRAULIQUE - LIGNE GAZ



999 Vues non-représentées

1

Luna Ti HTE 70 - Hydraulique Ligne Gaz_vue



LUNA Ti HTE (2004)

LUNA Ti HTE 70

Réf.	Référenc	Description	Qté	Tarif	Substitut	Tarif Sub.	Remarques
20	SRN99612	INJECTEUR G.N 7,80mm	1	27,80 €			
20	SRN99354	INJECTEUR G.N 7,40mm	1	27,80 €			
20	SRN99194	INJECTEUR GPL 6,20mm	1	27,80 €			
20	SRN99611	INJECTEUR G.N 8,50mm	1	Nous consulter...			
31	SRN99123	TUYAU DE DEPART SUP.WGB 70	1	88,40 €			
35	SRN56203	CONTROLEUR SECURITE D'EAU 1/	1	55,30 €			
37	SRN57756	SIPHON EAU CONDENS.A/TUBE CF	1	32,20 €			
38	SRN99125	TUYAU DE RETOUR WGB 70	1	40,10 €			
41	SRN99353	TUYAU DE RACC.RETOUR WGB50/	1	30,00 €			
41a	SRN99126	TUBULURE DE REMPL.WGB2.50/2.7	1	22,60 €			
42	SRN99128	TUYAU DE RACC.GAZ WGB70	1	41,10 €			
46	SRN99129	VANNE GAZ P/WGB2 70KW	1				
47	SRN99131	TUYAU GAZ BRULEUR WGB 70	1	24,10 €			