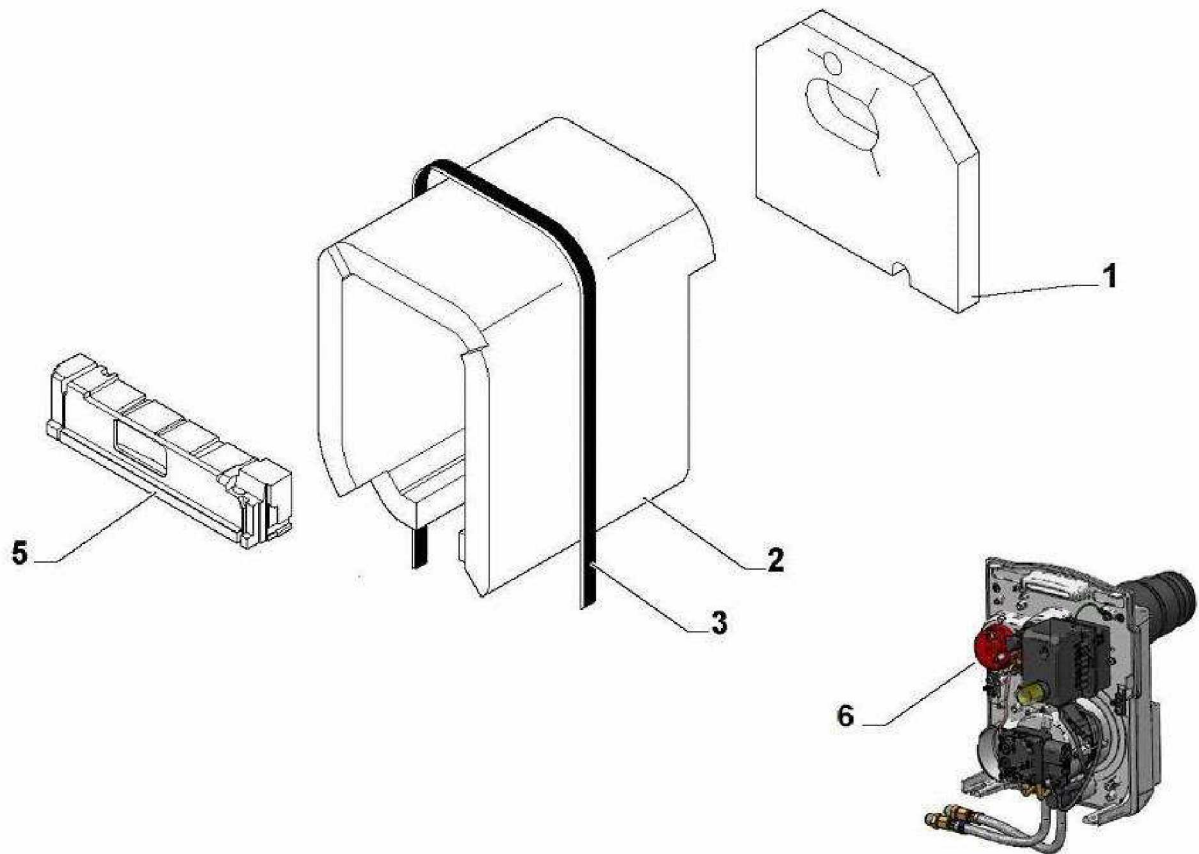




## Chaudières Sempra nova

### SEMPRA NOVA i CF / FF 36-46

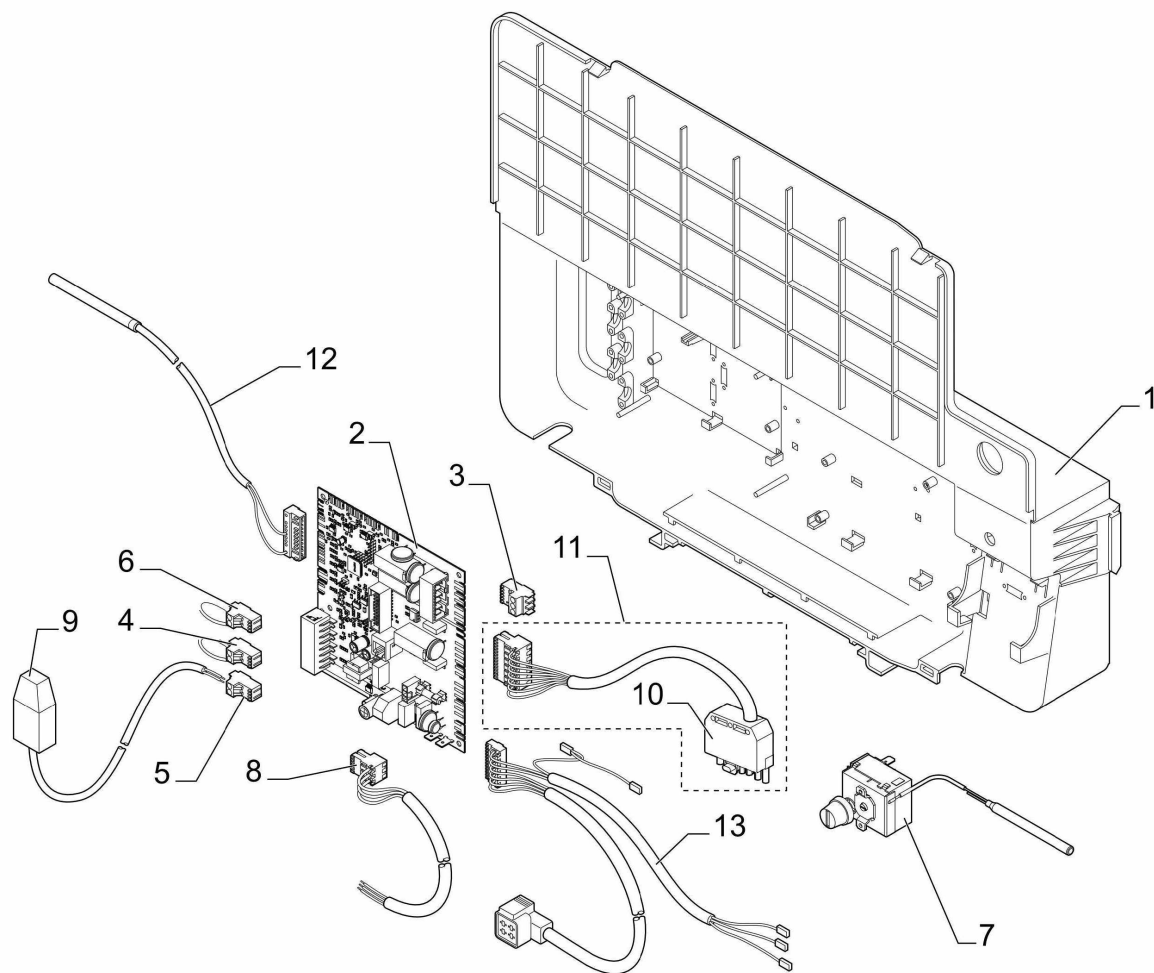
Réf.	Référenc	Description	Qté	Tarif	Substitut	Tarif Sub.	Remarques
1	7606809	SOCLE 6 ELTS CPLT	1	102,00 €			36 kW
1	7619787	SOCLE 7ELTS COMPLET	1	215,00 €			46 kW
2	300024451	PIED REGLABLE M8-45	1	1,45 €			
3	7626929	CORPS 6 SE ASSEMBLE PR	1	1771,00 €			36 kW
3	7618859	COLIS CORPS 7SE MY161	1				46 kW
4	97581286	RESSORT DE MAINTIEN	1	1,45 €			
5	300022089	DOIGT DE GANT 1/2" LG95	1	8,80 €			
6	94950110	BOUCHON T9 1/2" 290	1	3,70 €			
7	7611951	TURBULATEUR CENTRAL 510	1	33,10 €			
8	7612363	TURBULATEUR DROIT 510	1	37,00 €			
10	7618533	TUBE RETOUR INJ 1" SE	1	43,50 €			
11	7618512	TUBE DEPART RETOUR 1 1/4 - 1	1	32,20 €			
12	300025136	JOINT BUSE	1	3,70 €			
13	7619918	BUSE	1	150,00 €			
14	7613788	PORTE BRULEUR CPLTE	1	153,00 €			
15	7626744	VOLET PORTE CPLT	1	13,10 €			
16	7609824	ISOLATION PORTE AVANT	1	12,40 €			
17	7610487	ISOLATION PORTE ARRIERE	1	39,80 €			
18	95086032	JOINT D.10.5 SILICONE (1M)	1	17,00 €			
19	7617996	RESSORT ISOLATION	1	2,60 €			
20	7615044	CHARNIERE SUPERIEURE	1	11,30 €			
21	81990204	CHARNIERE SUPERIEURE	1	4,60 €			
22	81998983	SACHET VISSERIE CORPS	1	32,10 €			
23	95013062	JOINT VERT 30X21X2	1	1,05 €			
24	94950198	BOUCHON LAITON G1" F	1	5,20 €			
25	7628748	BROSSE D50X100 L1000	1	18,40 €			
26	7618033	BOUCHON	1	1,20 €			
27	95740665	VIS EC CB 5X10	1	1,05 €			
28	81990026	ANNEAU POUR BUSE D150/153	1	17,90 €			





Chaudières Sempra nova  
SEMPRA NOVA i CF / FF 36-46

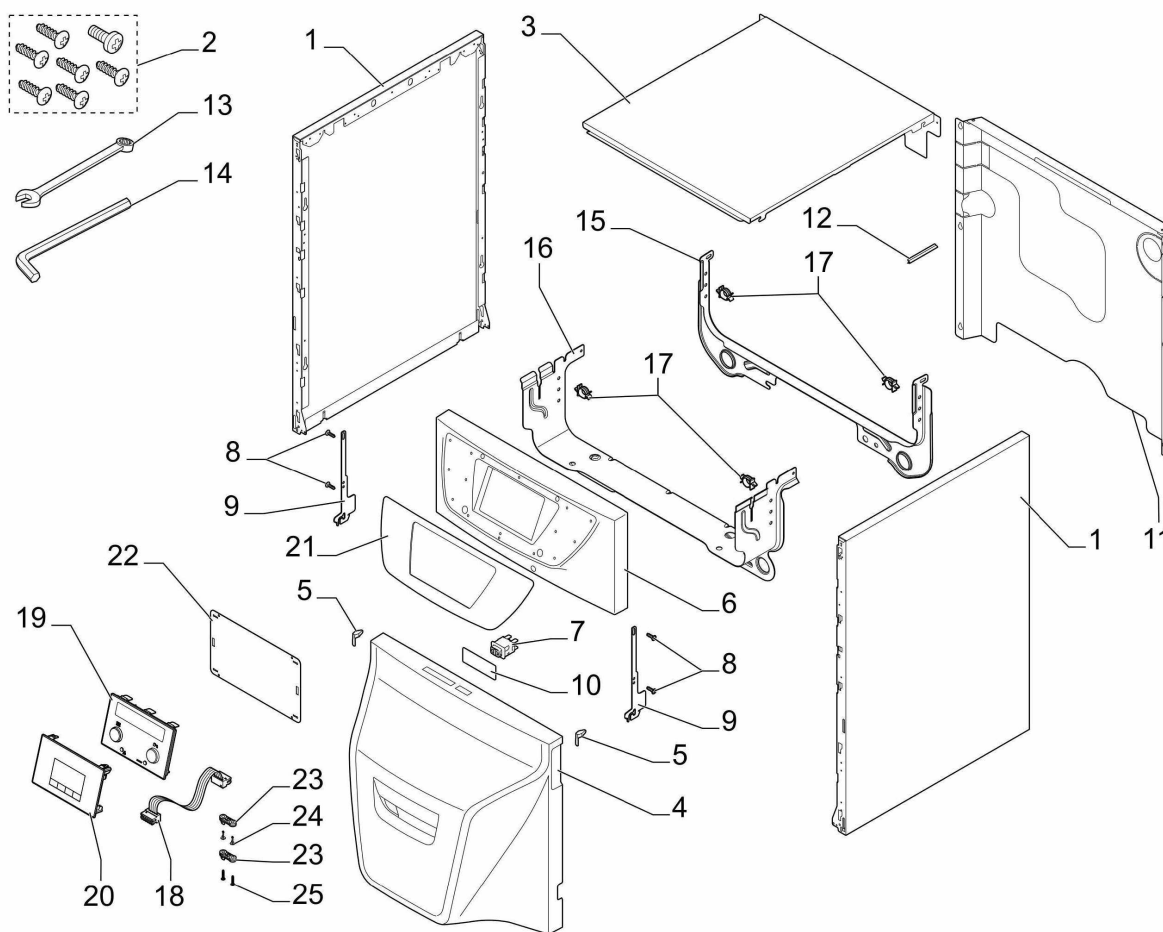
Réf.	Référenc	Description	Qté	Tarif	Substitut	Tarif Sub.	Remarques
1	7610413	ISOLATION ARRIERE CORPS ECOII	1	6,20 €			
2	7614963	ISOLATION LATERALE CORPS 6EL	1	30,90 €			36 kW
2	7614967	ISOLATION LATERALE CORPS 7EL	1	31,20 €			46 kW
3	94180100	BANDE CARISTRAP LG.2	1	2,50 €			
5	7621545	ISOLATION PORTE 40-50 KW	1	16,10 €			
6	7638513	BRULEUR SPM SE 36KW	1	1012,00 €			36 kW
6	7618761	COLIS BRULEUR SE 46KW MY169	1				46 kW





Chaudières Sempra nova  
SEMPRA NOVA i CF / FF 36-46

Réf.	Référenc	Description	Qté	Tarif	Substitut	Tarif Sub.	Remarques
1	7616162	BOITIER CARTES	1	14,90 €			
2	7633810	CARTE CU-OH-01 36KW SE CHAPP	1	164,00 €			
2	7633811	CARTE CU-OH-01 46KW SE CHAPP	1	164,00 €			
3	300009074	CONNECTEUR 3 PTS JAUNE / AL1	1	8,40 €			
4	200009965	CONNECTEUR 2 PTS BL (ORANGE)	1	3,60 €			
5	300009070	CONNECTEUR 2 PTS SONDÉ EXTE	1	7,90 €			
6	300025621	CONNECTEUR 2 PTS MONTE OPEN	1	2,50 €			
7	95363311	THERMOSTAT SECURITE 110°C	1	135,00 €			
8	300024876	CABLE D' ALIMENTATION	1	8,80 €			
9	95362450	SONDE EXTERIEURE AF60	1	43,00 €			
10	95317395	Connecteur mâle 7 plots (G 300 S/N)	1	11,90 €			
11	7619172	CABLE BRULEUR ECOIL NB	1	19,00 €			
12	7609661	FAISCEAU CAPTEURS SE	1	16,50 €			
13	7618219	FAISCEAU PUISSANCE INTERRUPT	1	17,90 €			





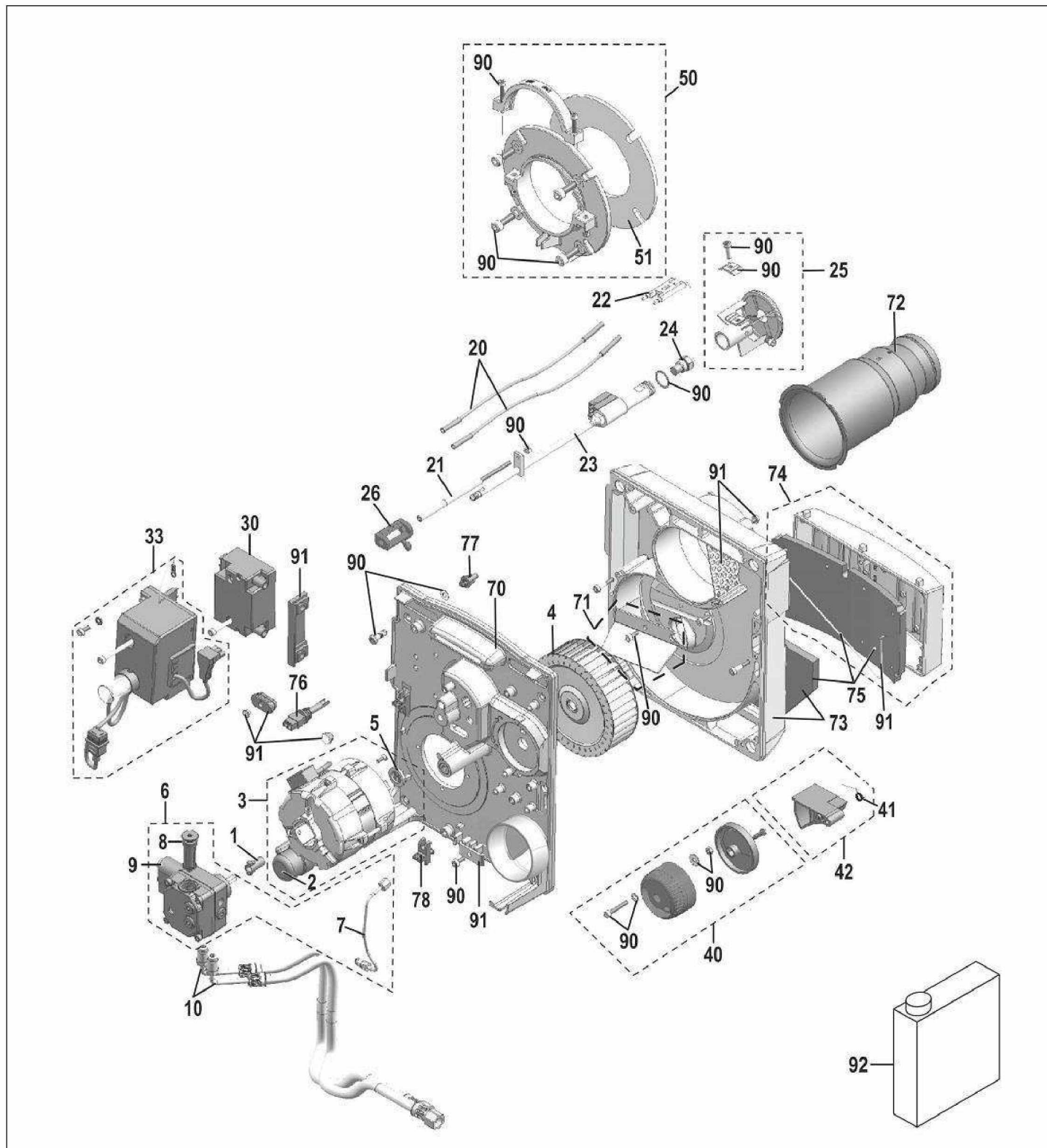


## Chaudières Sempra nova

### SEMPRA NOVA i CF / FF 36-46

Réf.	Référenc	Description	Qté	Tarif	Substitut	Tarif Sub.	Remarques
1	7605437	PANNEAU LATERAL 915 GA CPLT	1	94,30 €			36KW
1	7605621	PANNEAU LATERAL 915 DR CPLT	1	94,60 €			36KW
1	7619890	PANNEAU LATERAL GA 915 CPLT	1	94,60 €			46KW
1	7619889	PANN LAT DR 915 CPLT	1	94,80 €			46KW
2	7626746	SACHET VISSERIE HABILLAGE	1	44,20 €			
3	7617530	CHAPITEAU 915 PEINT	1	33,70 €			
4	7610359	PANNEAU FRONTAL BRULEUR BA	1	107,00 €			
5	200019786	KIT RESSORT PANNEAU AVANT (10	1	10,60 €			
6	7617927	TABLEAU DE COMMANDE CH	1	42,60 €			
7	144686	INTERRUPTEUR ON/OFF	1	2,80 €			
8	300025953	VIS EJOT KB 35x12	1	6,70 €			
9	7615635	CROCHET TABLEAU	1	2,00 €			
10	144736	BOUTON CHAPPEE	1	7,80 €			
11	7616949	PANNEAU ARRIERE 6EL	1	20,90 €			
12	95365613	SEPARATEUR DE DOIGT DE GANT	1	3,30 €			
13	V508482	CLE 3MM HEXAGONAL	1	1,05 €			
14	97949451	CLE 6 PANS 4MM 240 X 40	1	1,80 €			
15	7611549	HMI MK2 BAXI	1	104,00 €			
16	7616933	TRAVERSE AVANT CPLTE	1	44,70 €			
17	95320950	SUPPORT DE CABLE	1	1,05 €			
18	7616688	FAISCEAU DISPLAY MK1	1	7,90 €			
18	7609577	CABLE DISPLAY MK2	1	11,20 €			
19	7612092	HMI MK1 BAXI	1	50,20 €			
20	7611549	HMI MK2 BAXI	1	104,00 €			
21	7616603	FACE BAXI ROUGE	1	34,60 €			
22	7621475	PROTECTION	1	3,20 €			
23	7318888	ARRET DE TRACTION	1	Nous consulter...			
24	300025953	VIS EJOT KB 35x12	1	6,70 €			
25	7610590	VIS EJOT WN 5451 25X15	1	1,05 €			








## Chaudières Sempra nova

### SEMPRA NOVA i CF / FF 36-46

Réf.	Référenc	Description	Qté	Tarif	Substitut	Tarif Sub.	Remarques
1	97902600	ACCOUPLLEMENTS MOTEUR (10X)	1	33,90 €			
2	97955489	CONDENSATEUR 4µF -420V/470V-F	1	24,60 €			
3	97955622	MOTEUR 120W	1	187,00 €			46 KW
3	97955487	MOTEUR 90W	1	136,00 €			36 KW
4	97956327	TURBINE 133 X 75	1	Nous consulter...			[To Translat = ]
5	97955490	ENTRETOISE MOTEUR (SET)	1	20,50 €			
5	97955623	S/E ENTRETOISE TURB./MOT.	1	7,00 €			
6	97955484	POMPE FIOUL BFP 41 R3+TUBE	1	138,00 €			
6	97955555	POMPE FIOUL AS47B+TUBE	1	146,00 €			
7	97955500	TUBE ALIMENTATION POMPE DANI	1	8,50 €			
7	97955554	TUBE D'ALIMENTATION FIOUL	1	9,10 €			
8	97903064	FILTRE POMPE DANFOSS	1	36,60 €			
8	97941728	FILTRE POMPE SUNTEC	1	11,40 €			
9	97909075	BOBINE ELECTROVANNE DANFOS.	1	57,30 €			
9	97940058	BOBINE ELECTROVANNE SUNTEC	1	113,00 €			
10	97955485	FLEXIBLE FIOUL LG1.20M (2X)(M/F)	1	40,40 €			
20	97955556	CABLE D'ALLUMAGE LG.280MM (2X)	1	18,60 €			
21	97955499	VIS REGLAGE LIGNE GICLEUR	1	9,40 €			
22	300001424	BLOC ELECTRODE TETE FKS	1	6,00 €			
23	97955497	LIGNE GICLEUR SS PRECHAUFFAC	1	32,80 €			
24	97903424	GICLEUR 0.75-45° SR-DANFOSS	1	14,10 €			46 KW
24	97940926	GICL. 1.00/60øS-STEINEN	1	14,10 €			36 KW
25	300001422	TETE COMBUST.FKS40 NLLE	1	69,50 €			
26	97955501	REGLETTE	1	2,60 €			
30	300022191	TRANSFORMATEUR EBI 4 2P	1	79,00 €			
33	200011220	COFFRET BLACK BOX+CABLAGE N	1	159,00 €			
40	97955506	VIS DE REGLAGE VOLET AIR	1	12,20 €			
41	97955508	SET RESSORT (X5)	1	8,60 €			
42	97955507	VOLET D'AIR	1	7,20 €			
50	97955607	BRIDE FIXATION BRULEUR + JOINT	1	47,10 €			
51	97956128	JOINT D.170/90.3 X 5	1	8,60 €			
70	97955511	PLATINE PORTE COMPOSANTS	1	88,20 €			
71	97955515	PLAQUE DUO-PRESS	1	8,50 €			
72	97948498	TUBE DE FLAMME FKS 40	1	80,10 €			
72	97956318	TUBE DE FLAMME FKS40 INOX	1	80,10 €			
73	200000409	CARCASSE BRULEUR SANS INSER	1	79,70 €			
74	97955513	CAISSON AIR G100-M103-104-105N	1	33,50 €			36 KW
74	97955785	CAISSON AIR G200 M105N/CN/PN -I	1	65,20 €			46 KW
75	97955514	MOUSSE CAISSON ET CARCAS.G1	1	9,10 €			
76	97901209	CELLULE MZ-770S	1	40,20 €			
77	97956305	PLOTS CENTRAGE (10X)	1	2,50 €			
78	97956254	KIT FIXATION VERROU (2X)	1	3,50 €			
90	97955516	SACHET VISSERIE	1	29,60 €			
91	97955517	MATERIEL SPECIAL	1	25,50 €			
92	300024055	PRODUIT DE NETTOYAGE NET05	1	23,80 €			