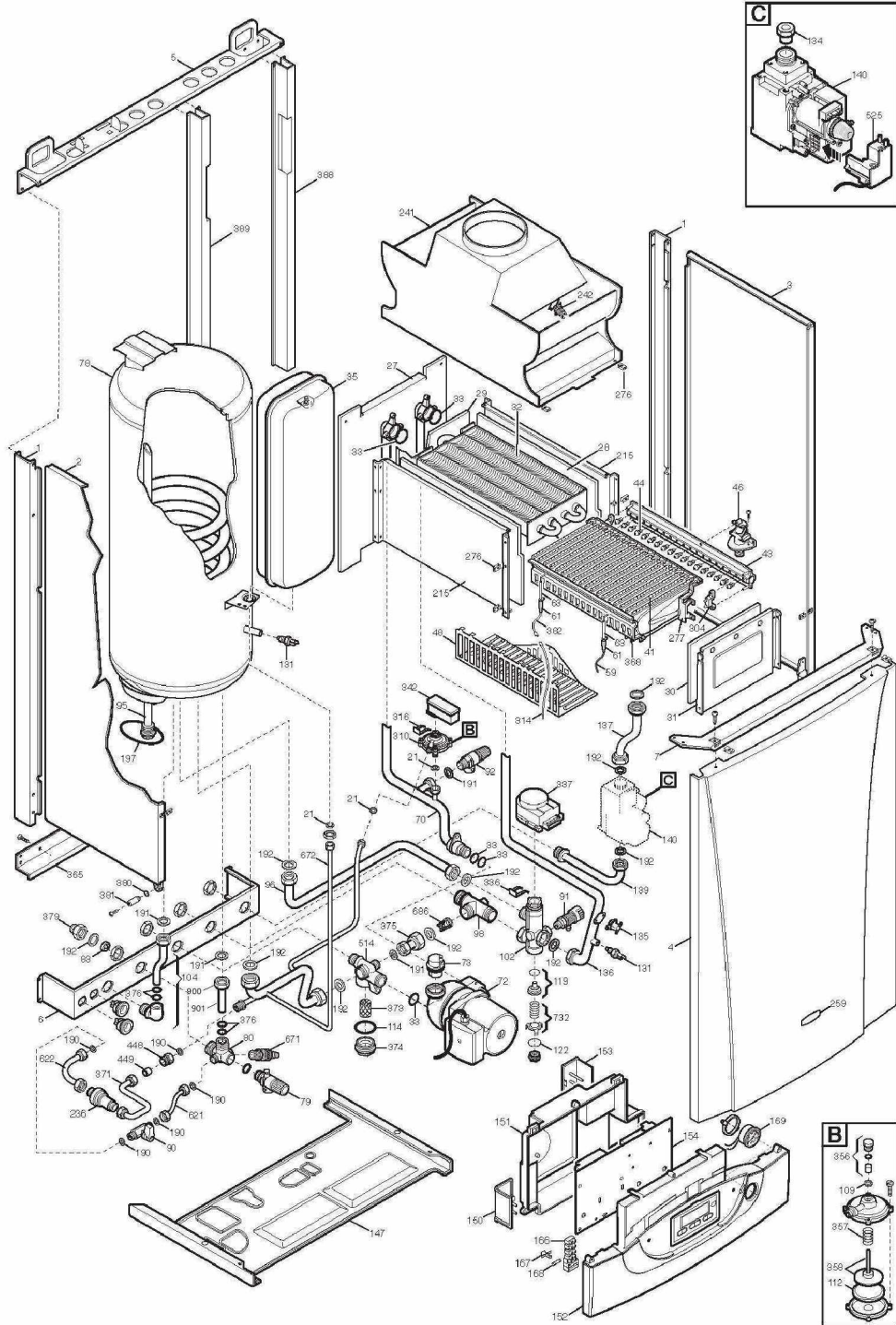


Tab 442





LUNA ST + (2015 -> ...)

LUNA ST + DUO 3.24 CF / 3.24 VMC

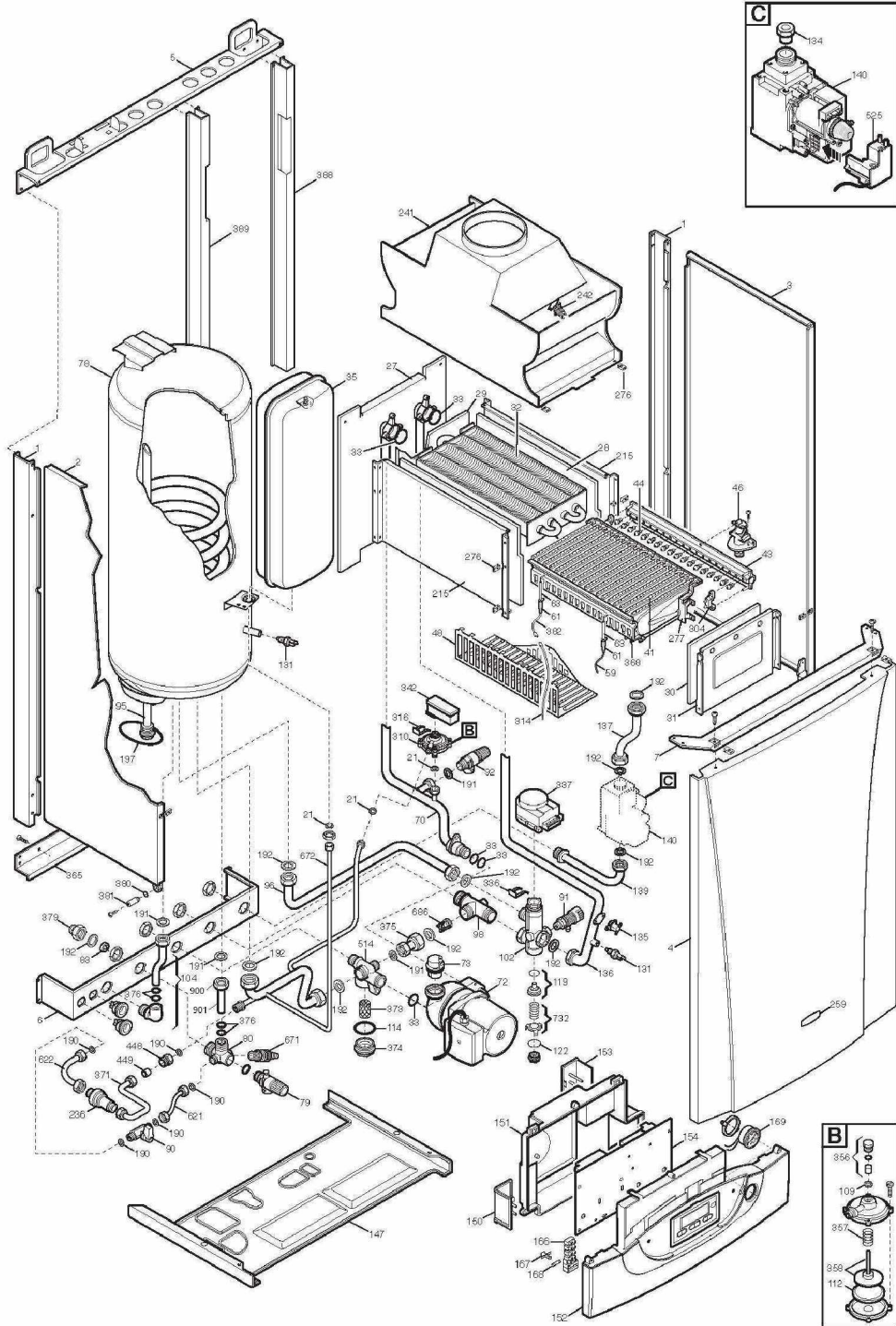
Réf.	Référence	Description	Qté	Tarif	Substitut	Tarif Sub.	Remarques
0	JJD00511	COUVERCLE SUP. AV/TROU INSPE	1	61,00 €			
0	JJD00511	COUVERCLE INFERIEUR	1	43,20 €			
0	SX851231	CABLE CN10/M1-ALIM (85123	1	4,90 €			
0	SX851273	CABLE MASSE	1				
0	SX851271	CABLE CN2-11/BASSE TENSION CF	1				
0	SX841462	CABLE M1 ALIM ELEC (841	1				
0	7217480	CABLAGE RESEAU WI	1	13,70 €			
0	7219040	CABLAGE RESEAU GR	1	16,10 €			
1	SX511648	MONTANT LATERAL (5116480)	1				
2	SX568463	PANNEAU COTE GAUCHE	1				
3	SX568469	PANNEAU COTE DROIT (5684690)	1				
4	SX710879	PANNEAU AVANT ST DUO CHAPPE	1				
5	SX510974	TRAVERSE SUPERIEURE ARRIERE	1				
6	SX510655	TRAVERSE PLATINE HYDRAULIQU	1				
7	SX510795	TRAVERSE SUPERIEURE AVANT	1				
21	SX540205	JOINT 6,1x11,5x1,5 (X3)	1				
27	SX510656	PANNEAU ARRIERE CHAMBRE ET/	1				
28	SX521317	PANNEAU ISOLANT LATERAL (521	1				
29	SX521325	PANNEAU ISOLANT ARRIERE (521	1				
30	SX521341	PANNEAU ISOLANT AVANT (5213	1				
31	SX510842	PANNEAU AVANT CHAMBRE COME	1				
32	SX564641	ECHANGEUR PRINCIPAL (56464	1				
33	SX710963	O-RING 22X3 EPDM (x3)	1	4,40 €			
35	SX562913	VASE D'EXPANSION 7,5L	1	55,50 €			
41	SX563031	BRULEUR 18 BECS (5630310)	1				
43	SX563395	NOURRICE PTE INJECTEUR 18T D:	1	27,50 €			
44	SX566691	KIT INJECTEURS D.0,69 BP	1				
44	SX566690	KIT INJECTEURS D.1,18 GN	1				
46	SX060799	RACCORD NOURRICE (607990)	1				
48	SX510705	DESSOUS (5107050)	1				
59	SX841938	CABLE ELECTRODE ALLUMAGE L=	1				
61	SX540492	PROTECTION ELECTRODE (x4) (5	1	1,05 €			
63	SX842257	ELECTRODE ALLUMAGE (x4) (8422	1				
70	7216504	TUBE POMPE-ECHANGEUR	1	44,00 €			
72	7221855	POMPE UMP 15-60 6M AVEC CABL.	1				
72	7668901	SET POMPE WILO YONOS PARA	1	165,00 €			
73	7219215	DEGAZEUR CALEFFI WI	1	10,90 €			Pour circula Wilco
73	SX710493	DEGAZEUR POMPE	1				Pour circula Grundfos
78	SX568834	BALLON (5688340)	1				
79	SX995061	SOUPAPE DE SECURITE 7BARS	1				
80	SX521207	RACCORD ENTREE SANITAIRE (5	1				
83	SX562009	LIMITEUR DEBIT SANIT.12L/MN	1				
90	SX562284	ROBINET DE REMPLISSAGE (5	1	40,20 €			
91	SX565203	ROBINET DE VIDANGE (PDM5€	1	4,40 €			
92	SX995060	SOUPAPE DE SECURITE 3BARS	1				
95	SX567991	ANODE MAGNESIUM /BALL.3.33HTI	1				
96	SX566306	TUBE V3V/ENTREE SERPENTIN (5	1				
98	SX521204	TUBE BY-PASS CHAUFFAGE (52	1				

102	SX566304	ENS.VANNE 3 VOIES (566304)	1		
104	SX568363	CONNEXION DEPART ECS	1		
109	SX520781	JOINT (x3) (5207810)	1		
112	SX540532	MEMBRANE SECURITE DEBIT D'EA	1		
114	SX540382	JOINT O-RING (x3) (5403820)	1		
119	SX060576	CLAPET CHAUFFAGE V3V (60576)	1		
122	SX540537	O-RING "FILTRE SANITAIRE" (x3) (5405370)	1	3,80 €	
131	SX843482	SONDE CTN CH et SN MURALE (843482)	1		
134	SX521176	DIAPHRAGME GAZ 4,2mm (521176)	1		
135	SX995076	SECURITE SURCHAUFFE 105Å° (995076)	1		
136	SX566279	TUBE V3V/ECHANGEUR (566279)	1		
137	SX566320	TUBE GAZ (5663200)	1		
139	SX566288	TUBE ENTREE GAZ (5662880)	1		
140	SX565883	VANNE GAZ SIT(845 SIGMA)	1	242,00 €	
147	SX511650	PANNEAU INFERIEUR JAQUETTE	1		
150	SX541218	COUVERCLE (541218)	1	1,20 €	
151	SX541225	COUVERCLE BOITE ELECTRIQUE	1		
152	SX710815	PANNEAU COMMANDE LUNA ST DUO	1		
153	SX540766	COUVERCLE BRANCHE.ELECTRIQUE	1		
154	SX568701	CIRCUIT IMPRIME BetP SERIE 3 (568701)	1		CARTE DE COULEUR BLANCHE
154	JJJ005703	CIRC.IMPR.LMU34	1	221,00 €	CARTE DE COULEUR VERTE
162	SX710815	PLASTRON SERIG.LUNA ST	1		
166	SX842159	BORNIER DE RACCORDEMENT	1		
167	SX540534	PORTE-FUSIBLES (x3) (PDM540534)	1	1,05 €	
168	SX995058	FUSIBLES 2A 250V (X10) (995058)	1		
169	SX995183	MANOMETRE AVEC SUPPORT	1		
190	SX540497	JOINT 3/8" (x10) (PDM5404970)	1		
191	SX540897	JOINT G1/2" (5408970)	1		
192	SX540465	JOINT G3/4" 17x24x2 (X10) #	1		
197	SX541282	JOINT OR 44,17x1,78 (X3) (541282)	1	7,00 €	
215	SX510657	COTE CHAMBRE DE COMBUSTION	1		
236	SX562531	DISCONNECTEUR CALEFFI DUO	1		
241	SX563331	ANTIREFOULEUR 3.24 CF	1		
242	SX060087	SECURITE DE DEBORDEMENT 70Å	1		
259	SX710847	LABEL CHAPPEE	1		
276	SX134044	CLIP (1340440)	1		
277	SX563030	SUPPORT BRULEUR (563030)	1		
304	SX520840	SUPPORT NOURRICE (520840)	1	3,00 €	
310	SX564185	PRESSOSTAT POMPE (564185)	1		
314	SX841975	CABLE ELECTRODES D'IONISATION	1		
316	SX838061	RESSORT FIX.MICRO (8380610)	1		
336	SX838068	RESSORT FIX MOTEUR V3V	1		
337	SX569458	MOTEUR V3V ELBI	1		
342	SX564180	MICRO-INTERRUPTEUR V3V (564180)	1	18,50 €	
356	SX563482	BOUCHON AVANT (GROUPE) (563482)	1		
357	SX838060	RESSORT SECURITE DEBIT D'EAU	1		
358	SX563483	BOUCHON PRESSOSTAT (563483)	1		
365	SX510653	TRAVERSE ARRIERE INFERIEURE	1		

368	SX510660	SUPPORT BRULEUR		1	
371	SX566324	TUBE DISCONNECTEUR /CIRCUIT (1	
373	SX510908	FILTRE CHAUFFAGE (PDM5109080		1	
374	SX521203	BOUCHON PORTE FILTRE M30		1	
375	SX566303	TUBE BY-PASS (5663030)		1	
376	SX540065	JOINT 13,94x2,62 (5400650)		1	
379	SX520612	REDUCTION FM G 3/4-1/2 (520612		1	
380	SX540062	JOINT 4,47x1,78 (5400620)		1	
381	SX520983	PIVOT PANNEAU COMMANDE (52		1	1,35 €
382	SX841686	CABLE ELECTRODES D'IONISATIOI		1	
388	SX510724	TRAVERSE DROITE		1	Nous consulter...
389	SX510654	TRAVERSE GAUCHE		1	6,60 €
448	SX520923	PORTE CLAPET ANTIRETOUR		1	
449	SX564003	CLAPET ANTI RETOUR (5640		1	
514	SX566301	RACCORD R.C/POMPE/FILTRE (5€		1	
525	SX851156	ALLUMEUR SAC L600		1	
621	SX566312	TUBE REMPLISSAGE /CHAUFFAGE		1	
622	SX562286	TUBE BALLON/DISCONNECTEUR		1	
671	SX564678	ROBINET DE VIDANGE (5646		1	
672	SX566307	TUBE SORTIE SERP./RAC./PRES. (1	
686	SX566302	CLAPET ANTI-RETOUR (566302		1	
732	SX062021	RESSORT (0620210)		1	
900	JJJ009950	ECROU G 1/2		1	2,20 €
901	JJJ005212	TUBE D.14 E.S.		1	3,30 €



Tab 442





LUNA ST + (2015 -> ...)

LUNA ST + DUO 3.24 CF / 3.24 VMC

Réf.	Référence	Description	Qté	Tarif	Substitut	Tarif Sub.	Remarques
0	JJD00511	COUVERCLE SUP. AV/TROU INSPE	1	61,00 €			
0	JJD00511	COUVERCLE INFERIEUR	1	43,20 €			
0	SX851231	CABLE CN10/M1-ALIM (851231)	1	4,90 €			
0	SX851273	CABLE MASSE	1				
0	SX851271	CABLE CN2-11/BASSE TENSION CF	1				
0	SX841462	CABLE M1 ALIM ELEC (841462)	1				
0	7217480	CABLAGE RESEAU WI	1	13,70 €			
0	7219040	CABLAGE RESEAU GR	1	16,10 €			
1	SX511648	MONTANT LATERAL (5116480)	1				
2	SX568463	PANNEAU COTE GAUCHE	1				
3	SX568469	PANNEAU COTE DROIT (5684690)	1				
4	SX710879	PANNEAU AVANT ST DUO CHAPPE	1				
5	SX510974	TRAVERSE SUPERIEURE ARRIERE	1				
6	SX510655	TRAVERSE PLATINE HYDRAULIQU	1				
7	SX510795	TRAVERSE SUPERIEURE AVANT	1				
21	SX540205	JOINT 6,1x11,5x1,5 (X3)	1				
27	SX510656	PANNEAU ARRIERE CHAMBRE ET/	1				
28	SX521317	PANNEAU ISOLANT LATERAL (521317)	1				
29	SX521325	PANNEAU ISOLANT ARRIERE (521325)	1				
30	SX521341	PANNEAU ISOLANT AVANT (521341)	1				
31	SX510842	PANNEAU AVANT CHAMBRE COME	1				
32	SX564641	ECHANGEUR PRINCIPAL (564641)	1				
33	SX710963	O-RING 22X3 EPDM (x3)	1	4,40 €			
35	SX562913	VASE D'EXPANSION 7,5L	1	55,50 €			
41	SX563031	BRULEUR 18 BECS (5630310)	1				
43	SX563395	NOURRICE PTE INJECTEUR 18T D:	1	27,50 €			
44	SX566691	KIT INJECTEURS D.0,69 BP	1				
44	SX566690	KIT INJECTEURS D.1,18 GN	1				
46	SX060799	RACCORD NOURRICE (607990)	1				
48	SX510705	DESSOUS (5107050)	1				
59	SX841938	CABLE ELECTRODE ALLUMAGE L=	1				
61	SX540492	PROTECTION ELECTRODE (x4) (540492)	1	1,05 €			
63	SX842257	ELECTRODE ALLUMAGE (x4) (842257)	1				
70	7216504	TUBE POMPE-ECHANGEUR	1	44,00 €			
72	7668901	SET POMPE WILO YONOS PARA	1	165,00 €			
72	7221855	POMPE UMP 15-60 6M AVEC CABL.	1				
73	7219215	DEGAZEUR CALEFFI WI	1	10,90 €			Pour circula Wilco
73	SX710493	DEGAZEUR POMPE	1				Pour circula Grundfos
78	SX568834	BALLON (5688340)	1				
79	SX995061	SOUPAPE DE SECURITE 7BARS	1				
80	SX521207	RACCORD ENTREE SANITAIRE (521207)	1				
83	SX562009	LIMITEUR DEBIT SANIT.12L/MN	1				
90	SX562284	ROBINET DE REMPLISSAGE (562284)	1	40,20 €			
91	SX565203	ROBINET DE VIDANGE (PDM565203)	1	4,40 €			
92	SX995060	SOUPAPE DE SECURITE 3BARS	1				
95	SX567991	ANODE MAGNESIUM /BALL.3.33HTI	1				
96	SX566306	TUBE V3V/ENTREE SERPENTIN (566306)	1				
98	SX521204	TUBE BY-PASS CHAUFFAGE (521204)	1				

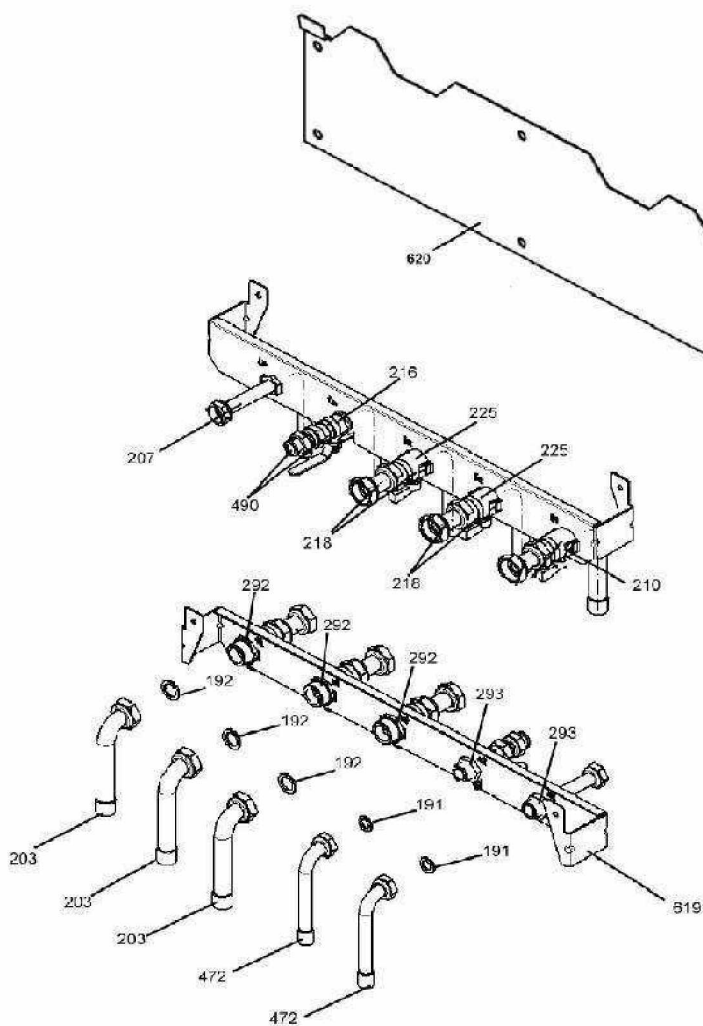
102	SX566304	ENS.VANNE 3 VOIES (566304)	1		
104	SX568363	CONNEXION DEPART ECS	1		
109	SX520781	JOINT (x3) (5207810)	1		
112	SX540532	MEMBRANE SECURITE DEBIT D'EA	1		
114	SX540382	JOINT O-RING (x3) (5403820)	1		
119	SX060576	CLAPET CHAUFFAGE V3V (60576)	1		
122	SX540537	O-RING "FILTRE SANITAIRE" (x3) (5405370)	1	3,80 €	
131	SX843482	SONDE CTN CH et SN MURALE (843482)	1		
134	SX521176	DIAPHRAGME GAZ 4,2mm (521176)	1		
135	SX995076	SECURITE SURCHAUFFE 105Å° (995076)	1		
136	SX566279	TUBE V3V/ECHANGEUR (566279)	1		
137	SX566320	TUBE GAZ (5663200)	1		
139	SX566288	TUBE ENTREE GAZ (5662880)	1		
140	SX565883	VANNE GAZ SIT(845 SIGMA)	1	242,00 €	
147	SX511650	PANNEAU INFERIEUR JAQUETTE	1		
150	SX541218	COUVERCLE (541218)	1	1,20 €	
151	SX541225	COUVERCLE BOITE ELECTRIQUE	1		
152	SX710815	PANNEAU COMMANDE LUNA ST DUO	1		
153	SX540766	COUVERCLE BRANCHE.ELECTRIQUE	1		
154	SX568701	CIRCUIT IMPRIME BetP SERIE 3 (568701)	1		CARTE DE COULEUR BLANCHE
154	JJJ005703	CIRC.IMPR.LMU34	1	221,00 €	CARTE DE COULEUR VERTE
162	SX710815	PLASTRON SERIG.LUNA ST	1		
166	SX842159	BORNIER DE RACCORDEMENT	1		
167	SX540534	PORTE-FUSIBLES (x3) (PDM540534)	1	1,05 €	
168	SX995058	FUSIBLES 2A 250V (X10) (995058)	1		
169	SX995183	MANOMETRE AVEC SUPPORT	1		
190	SX540497	JOINT 3/8" (x10) (PDM5404970)	1		
191	SX540897	JOINT G1/2" (5408970)	1		
192	SX540465	JOINT G3/4" 17x24x2 (X10) #	1		
197	SX541282	JOINT OR 44,17x1,78 (X3) (541282)	1	7,00 €	
215	SX510657	COTE CHAMBRE DE COMBUSTION	1		
236	SX562531	DISCONNECTEUR CALEFFI DUO	1		
241	SX566242	ANTIREFOULEUR 3.24 VMC (566242)	1		
242	SX061309	SECURITE DE DEBORDEMENT 48Å	1		
259	SX710847	LABEL CHAPPEE	1		
276	SX134044	CLIP (1340440)	1		
277	SX563030	SUPPORT BRULEUR (563030)	1		
304	SX520840	SUPPORT NOURRICE (520840)	1	3,00 €	
310	SX564185	PRESSOSTAT POMPE (564185)	1		
314	SX841975	CABLE ELECTRODES D'IONISATION	1		
316	SX838061	RESSORT FIX.MICRO (8380610)	1		
336	SX838068	RESSORT FIX MOTEUR V3V	1		
337	SX569458	MOTEUR V3V ELBI	1		
342	SX564180	MICRO-INTERRUPTEUR V3V (564180)	1	18,50 €	
356	SX563482	BOUCHON AVANT (GROUPE) (563482)	1		
357	SX838060	RESSORT SECURITE DEBIT D'EAU	1		
358	SX563483	BOUCHON PRESSOSTAT (563483)	1		
365	SX510653	TRAVERSE ARRIERE INFERIEURE	1		

368	SX510660	SUPPORT BRULEUR		1	
371	SX566324	TUBE DISCONNECTEUR /CIRCUIT (1	
373	SX510908	FILTRE CHAUFFAGE (PDM5109080		1	
374	SX521203	BOUCHON PORTE FILTRE M30		1	
375	SX566303	TUBE BY-PASS (5663030)		1	
376	SX540065	JOINT 13,94x2,62 (5400650)		1	
379	SX520612	REDUCTION FM G 3/4-1/2 (520612		1	
380	SX540062	JOINT 4,47x1,78 (5400620)		1	
381	SX520983	PIVOT PANNEAU COMMANDE (52		1	1,35 €
382	SX841686	CABLE ELECTRODES D'IONISATIOI		1	
388	SX510724	TRAVERSE DROITE		1	Nous consulter...
389	SX510654	TRAVERSE GAUCHE		1	6,60 €
448	SX520923	PORTE CLAPET ANTIRETOUR		1	
449	SX564003	CLAPET ANTI RETOUR (5640		1	
514	SX566301	RACCORD R.C/POMPE/FILTRE (5€		1	
525	SX851156	ALLUMEUR SAC L600		1	
621	SX566312	TUBE REMPLISSAGE /CHAUFFAGE		1	
622	SX562286	TUBE BALLON/DISCONNECTEUR		1	
671	SX564678	ROBINET DE VIDANGE (5646		1	
672	SX566307	TUBE SORTIE SERP./RAC./PRES. (1	
686	SX566302	CLAPET ANTI-RETOUR (566302		1	
732	SX062021	RESSORT (0620210)		1	
900	JJJ009950	ECROU G 1/2		1	2,20 €
901	JJJ005212	TUBE D.14 E.S.		1	3,30 €



BARRETTE DUO3

N°	KFG714073711
----	--------------



LUNA ST + (2015 -> ...)
LUNA ST + DUO 3.24 CF / 3.24 VMC

Réf.	Référenc	Description	Qté	Tarif	Substitut	Tarif Sub.	Remarques
0	SX061472	SACHET DE JOINTS (06147)	1				[To Translat =]
0	KFG71407	BARRETTE POUR CHAUDIERE DUC	1				[To Translat =]
0	SX922396	GABARIT EN PAPIER (9223960)	1				⊘ [To Translat =]
0	SX566008	GROUPE VIS DE FIXATION (56600)	1	10,80 €			[To Translat =]
191	SX540464	JOINT G 1/2" (x10) (PDM5404640)	1				[To Translat =]
192	SX540465	JOINT G3/4" 17x24x2 (X10) #	1				[To Translat =]
203	SX566885	TUBE D:18 (5668850)	1	Nous consulter...			⊘ [To Translat =]
203	SX562514	TUBE D:18 (5625140)	1				[To Translat =]
207	SX566396	TUBE SORTIE SANITAIRE (56639)	1				[To Translat =]
210	SX995083	ROBINET MM G3/4" (9950830)	1				[To Translat =]
216	SX562679	ROBINET ENTREE SANITAIRE G1/2	1				[To Translat =]
218	SX566156	GROUPE ROBINET CHAUFFAGE	1				[To Translat =]
225	SX995084	ROBINET CHAUFFAGE G3/4" M.M	1				[To Translat =]
292	SX995032	CONTRE ECROU G 3/4 (9950320)	1				[To Translat =]
293	SX520490	CONTRE ECROU G 1/2 (5204900)	1				[To Translat =]
472	SX562515	TUBE D:14 (5625150)	1				[To Translat =]
490	SX562681	GROUPE ROBINET ENTR SANITAIF	1				[To Translat =]
619	SX511387	TRAVERSE PLATINE HYDRAULIQU	1				[To Translat =]
620	SX510975	TRAVERSE SUPERIEURE (51097)	1				[To Translat =]