

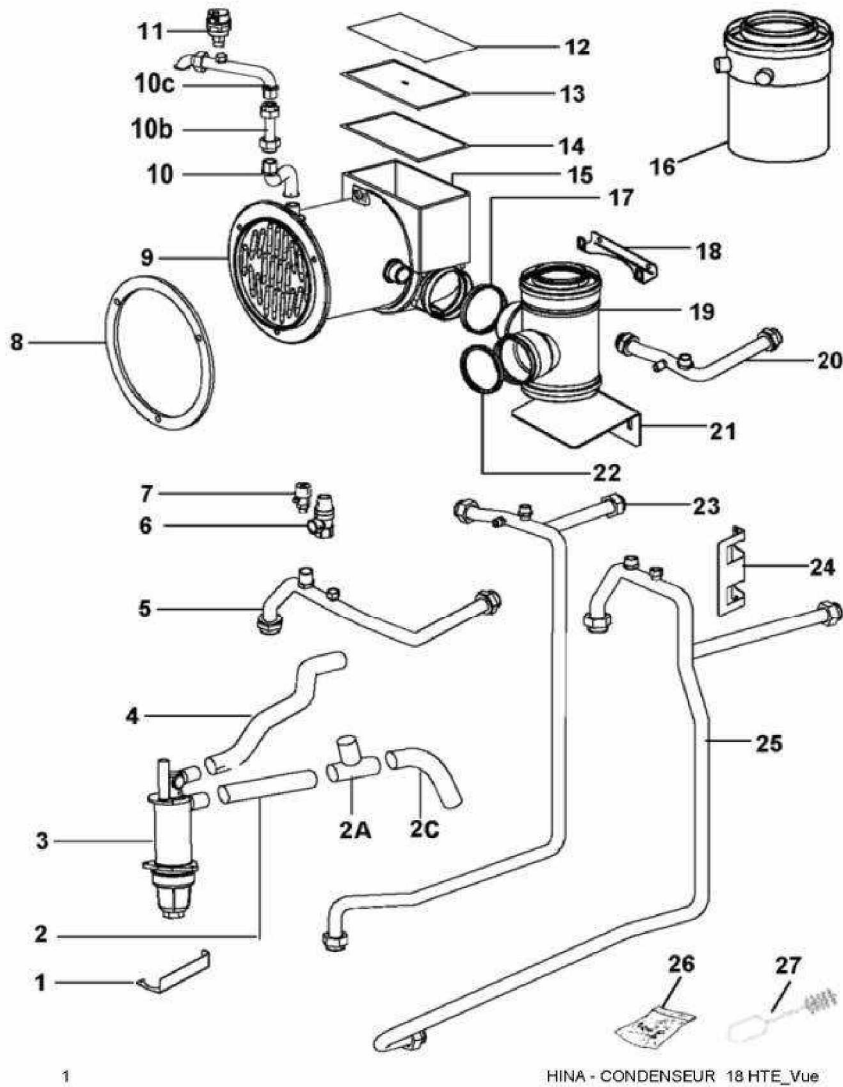
CONDENSEUR 18 HTE



HINA H.T.E

A PARTIR DE OCTOBRE 2012

CONDENSEUR CHAUDIERE BI-Bvi 18 HTE



HINA - CONDENSEUR 18 HTE_Vue

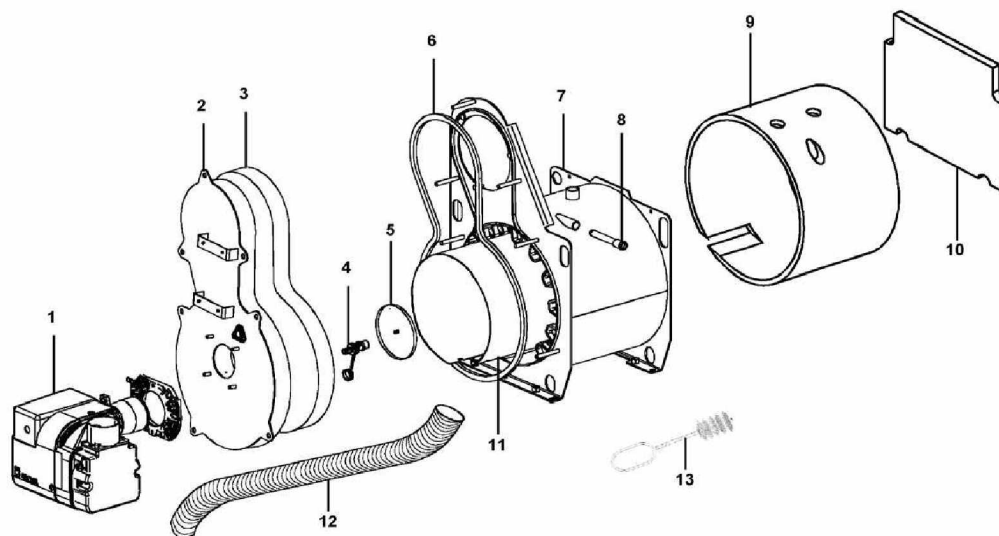
Réf.	Référenc	Description	Qté	Tarif	Substitut	Tarif Sub.	Remarques
0	S143435	ISOLANT CONDENSEUR	1				
0	S144071	THERMOSTAT FUMEE COUPURE 8	1	74,40 €			
1	S507809	SUPPORT SIPHON EQUIPE PR	1	Nous consulter...			⊘
2	S541004	TUBE SIPHON 330mm PR	1	47,00 €			
2a	S143857	TE DIA 19 PR	1				
2c	S541075	TUBE SIPHON FLEX2/POR L=1000P	1				
3	S507577	ENS SIPHON FFF005682351=54121	1				
3a	S507607	CAPE TYPE SR 1066 PR	1	Nous consulter...			⊘
4	S143639	ROR TIL VANDLAS	1				
6	S170922F	SOUPAPE DE SECURITE	1				
7	S133500	ROBINET 1/4"	1				
8	S142831	JOINT ECHANGEUR PRIMAIRE/COF	1				
9	S144005	CONDENSEUR AVEC TUBE904L EC	1	1516,00 €			
10	S143443	TUBE FLEXIBLE CORPS O11	1	Nous consulter...			⊘
10b	S141964	FLEXIBLE HYDRAULIQUE	1	73,40 €			
10c	S143441	Returror med studs	1	Nous consulter...			
11	S1700619	PURGEUR AUTOMATIQUE R88/13	1				
12	S144070	ISOLANT TRAPPE CONDENSEUR	1				
13	S570161	TRAPPE DE VISITE CONDENSEUR	1	Nous consulter...			⊘
14	S570162	JOINT DE TRAPPE CONDENSEUR E	1	33,20 €			
16	S140645	SORTIE FUMEEES PR	1				
17	S507825	JOINT FUMEE SORTIE CONDENSEI	1	21,10 €			
18	S507686	MAINTIEN SORTIE FUMEEES EQUIPI	1	Nous consulter...			⊘
19	S570164	ADAPTATEUR FUMEE 80/125EE	1				
21	S507687	SUPPORT SORTIE FUMEEES EQUIF	1	Nous consulter...			⊘
22	S570165	SACHET JOINTS TE FUMEE EOCB	1	27,40 €			
23	S143166	TUBE RETOUR CHAUFFAGE B100L	1	121,00 €			
24	S507810	SUPPORT HYDRAULIQUE PR	1	Nous consulter...			⊘
25	S143167	TUBE DEPART CHAUD B 18KW	1	126,00 €			
26	S570166	JOINTS HYDRAULIQUES EOCB	1	37,60 €			
27	S143762	BROSSE DE RAMONAGE CONDENS	1	90,20 €			



HINA H.T.E

A PARTIR DE OCTOBRE 2012

CORPS DE CHAUFFE 18 HTE



1

HINA - CORPS DE CHAUFFE 18-24 HTE_Vue



HINA HTE

HINA 18 HTE (2012 - 10)

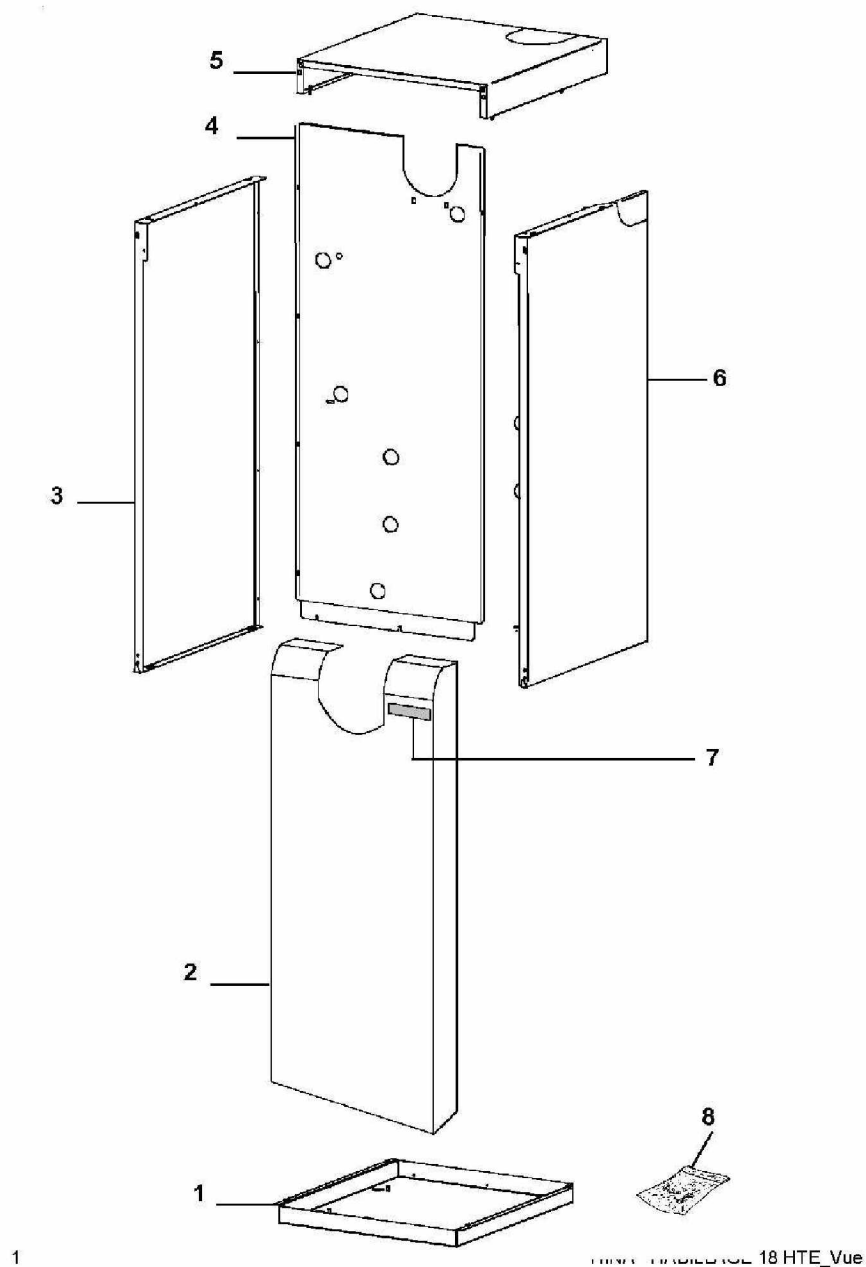
Réf.	Référenc	Description	Qté	Tarif	Substitut	Tarif Sub.	Remarques
0	S6308110	OEILLETON HINA	1	7,80 €			
1	S142964	BRF EQ 18KW + CABLE ALIM + ETIC	1				
2	S142616	PORTE EQUIPEE (6613223071)	1	426,00 €			
3	S142632	ISOLANT PORTE (6608113002)	1	295,00 €			
4	S1700647	ROBINET DE VIDANGE 1/2"	1	33,90 €			
5	S570158	ISOLANT FOND DE CORPS+CLIP (6	1	33,00 €			
6	S142631	JOINT DE PORTE Lg 1865mm (1426:	1	107,00 €			
7	S142602	CORPS EQUIPE (6310203292)	1	1119,00 €			
8	S144052	DOIGT DE GANT LG 177MM EOCB F	1	34,80 €			
9	S570160	ISOLANT CONTOUR CORPS (63081	1	8,30 €			
10	S143436	ISOLANT ARRIERE DU CORPS	1				
11	S142806	CANALISEUR (638880664)	1	130,00 €			
12	S143391	ENS GAINE AIR BRULEUR EQUIPE	1				
13	S143591	BROSSE DE RAMONAGE	1				
999	S143851	OUTIL DE RETRAIT VIROLE PR	1	50,10 €			



HINA H.T.E

A PARTIR DE MAI 2010

HABILLAGE Bi - Bvi 18 HTE





HINA HTE

HINA 18 HTE (2012 - 10)

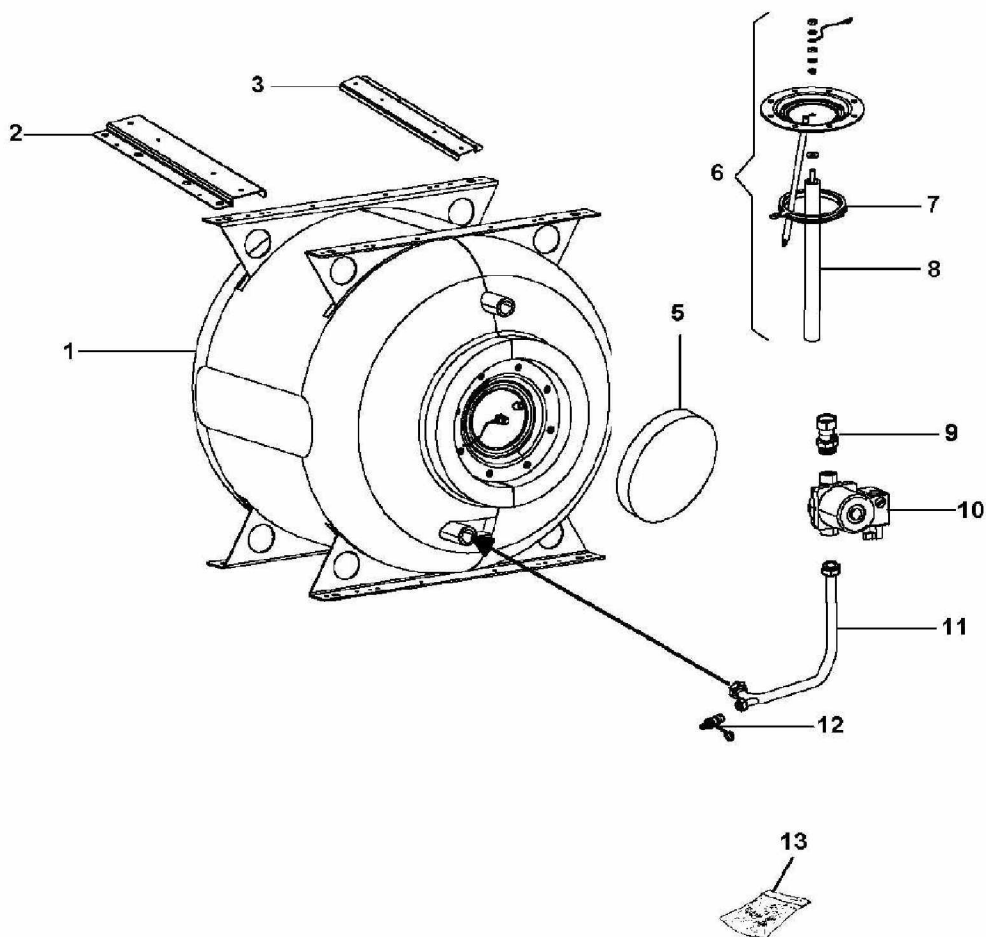
Réf.	Référenc	Description	Qté	Tarif	Substitut	Tarif Sub.	Remarques
1	S142942	Bunden 18kw	1				
2	S143168G	FORPLADE 18 KW	1				
3	S143058F	VENSTRE SIDEPLADE 18+24KW	1				
4	S143050	PANNEAU ARRIERE B 100L	1				
5	S142859G	TOPPLADE 18KW FRANCE	1				
6	S143041F	HOJRE SIDEPLADE	1				
7	S0001052	LOGO CHAPPEE HINA HTE	1	Nous consulter...			
8	S570169	SACHET VISSERIE JAQUETTE B EC	1				
999	S143824	PLAQUE RENFORT EQUIPE B100LF	1	Nous consulter...			
999	S143763	SUPPORT DESSUS EOCB PR	1	1,05 €			
999	S143894	SUPPORT POMPE B 130L PR	1	3,90 €			



HINA H.T.E

A PARTIR DE MAI 2010

PREPARATEUR ECS Bi - Bvi 18 HTE



1

HINA - PREPARATEUR ECS Bi-Bvi 18 HTE_Vue

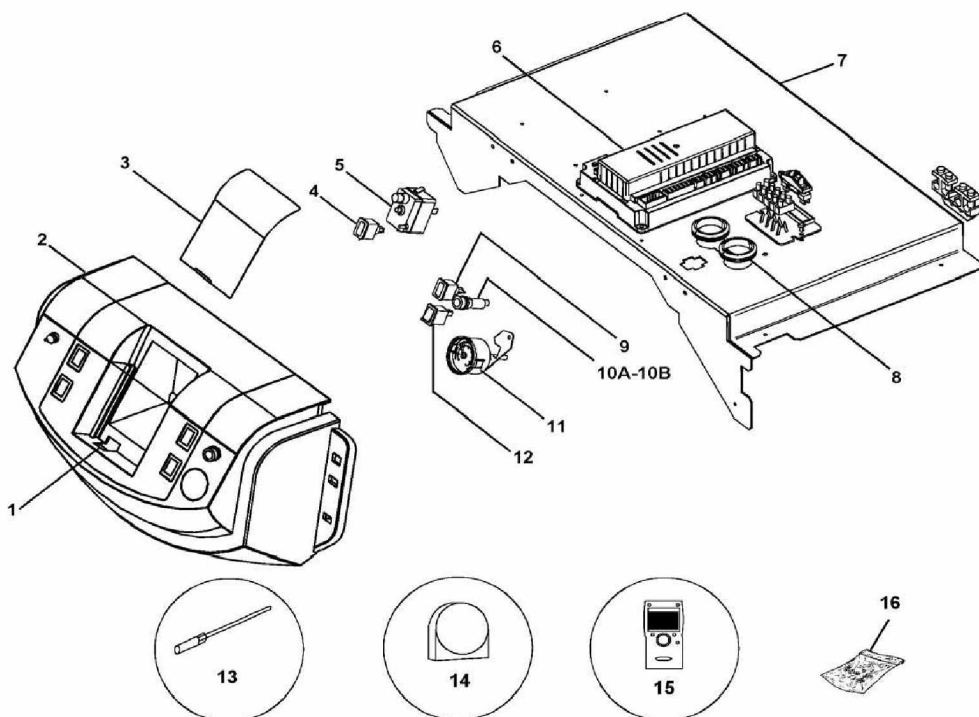
Réf.	Référenc	Description	Qté	Tarif	Substitut	Tarif Sub.	Remarques
1	S507684	ENS. BALLON + SOCLE	1				
2	S143539	ENTRETOISE B 100L G	1	Nous consulter...			
3	S143540	ENTRETOISE B 100L D	1	20,80 €			
5	S132324	COUVERCLE ISOL.BAL.(130L)	1	54,30 €			
6	S143218	BRIDE EQUIPEE BALLON SUM 130L	1	192,00 €			
7	S143216	JOINT DE BRIDE GRIS	1	15,80 €			
8	S143220	ANODE P/ BALLON 130L/FMG/GMG	1	49,20 €			
9	S132200	CLAPET ANTIRETOUR 1"M-1"F	1	16,50 €			
10	S507083	POMPE WILO RS15/5-3KUCR130-3	1				
11	S142813	TUBE RETOUR SERPENTIN B 100L	1	71,10 €			
12	S1700647	ROBINET DE VIDANGE 1/2"	1	33,90 €			
13	S570167	SACHET JOINTS HYDRAULIQUES E	1	37,10 €			



HINA H.T.E




A PARTIR DE MAI 2010

TABLEAU DE BORD Bi - Bvi 18 HTE



1

HINA - TABLEAU DE BORD Bi-Bvi 18 HTE_Vue

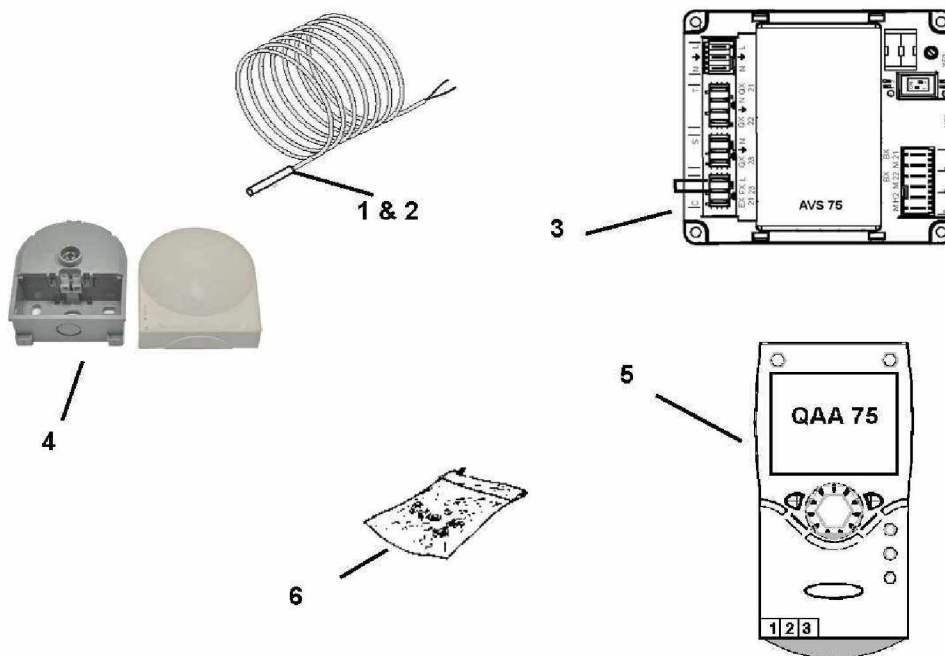
Réf.	Référenc	Description	Qté	Tarif	Substitut	Tarif Sub.	Remarques
2	S143778	TABLEAU PLASTIQUE COLORE PR	1	57,40 €			
3	S142306	CACHE SMILE LINE PR	1	46,00 €			
4	S143093	VOYANT ROUGE CONTOUR GRIS	1	47,30 €			
5	S1700695	THERMOSTAT TG400 CAP.2M 971.	1	33,20 €			
6	S143507	RVS13.123/104	1				
7	S143204	ENS. SUPPORT CONSOLE B100L E	1				
8	S1580652	PASSE FIL DA 200X280X10	1	Nous consulter...			
9	S143094	VOYANT ORANGE CONTOUR GRIS	1	47,60 €			
10A	S143100	PORTE FUSIBLE GRIS EQUIPE PR	1	46,60 €			
10B	S1580352	FUSIBLE 6.3 AMPERES 5X20	1	6,80 €			
11	S570171	MANOMETRE V142824 + SUPPORT	1				
12	S143096	INTERRUPTEUR BIPOLAIRE GRIS C	1				
13	S143080	SONDE QAZ36.522/104 2M PVC	1				
14	S143079	SONDE EXERIEURE QAC34CHEE F	1	22,20 €			
15	S1720178	COMMANDE A DISTANCE AVEC SC	1	285,00 €			
16	S507811	SACHET VIS SUPPORT TABLEAU P	1	Nous consulter...			
17	S143464	ISOLANT TABLEAU B 100L	1	Nous consulter...			
999	SRN64956	SOCLE P/APPAREIL AMBIANCE RG	1	37,70 €			



HINA H.T.E

A PARTIR DE MAI 2010

ACCESSOIRES DE REGULATION - HINA 18-24 HTE





HINA HTE

HINA 18 HTE (2012 - 10)

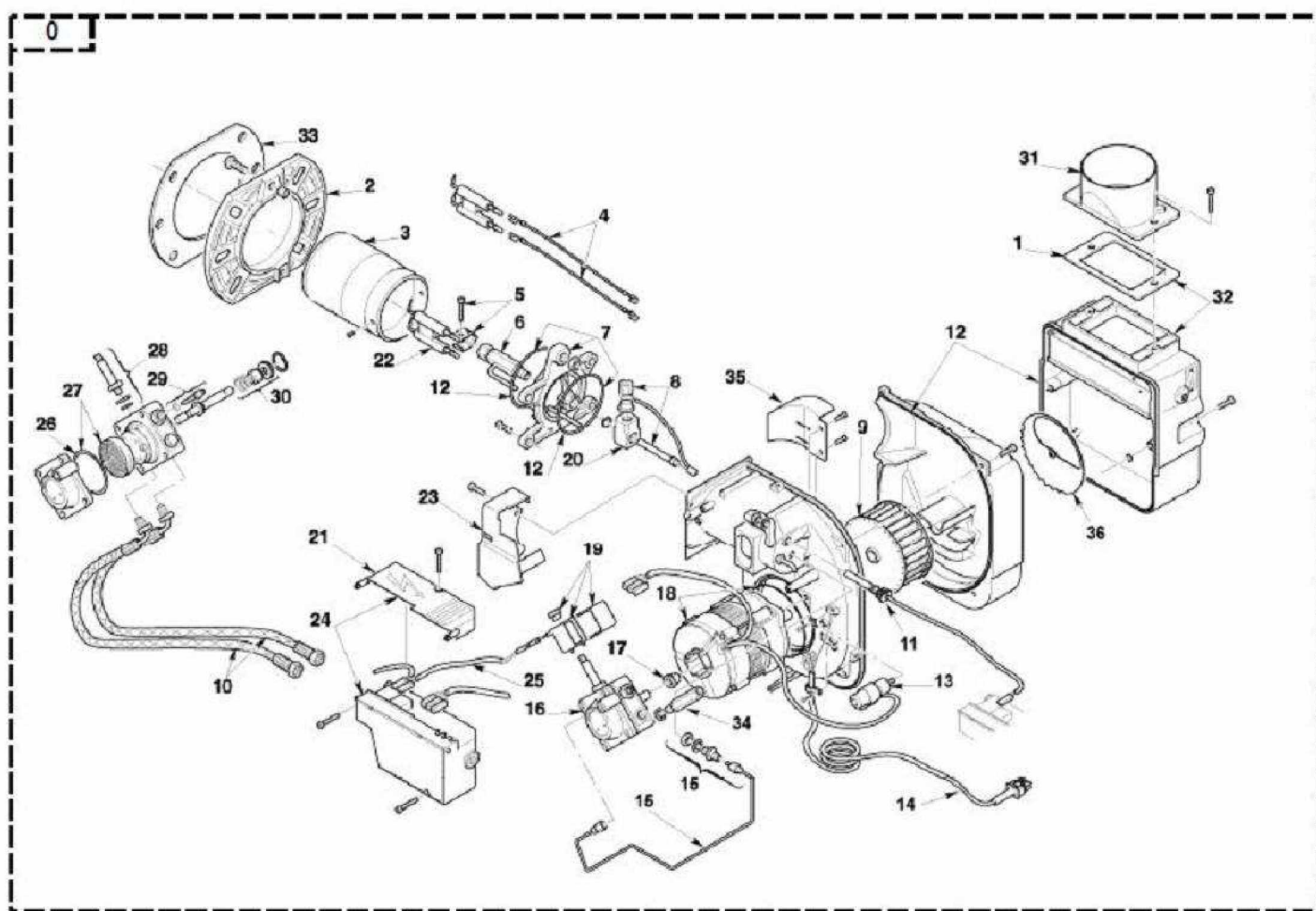
Réf.	Référenc	Description	Qté	Tarif	Substitut	Tarif Sub.	Remarques
1	S143099	SONDE QAZ36.481/104 1,5M SILICC	1	70,20 €			
2	S143080	SONDE QAZ36.522/104 2M PVC	1				
3	S143797	MODULE AVS 75.390/101	1	347,00 €			
4	S143079	SONDE EXERIEURE QAC34CHEE F	1	22,20 €			
5	S1720178	COMMANDE A DISTANCE AVEC SC	1	285,00 €			
6	S507520	ENSEMBLE CONNECTEURS O11 PI	1				




HINA HTE

A PARTIR DE FEVRIER 2012

ENSEMBLE BRULEUR BRF 5218 Vi - N° de Série 010920000 ≤ X ≤ 010549999



990 : Gicleur DELAVAN type 0,50 - 60°W

Réf.	Référenc	Description	Qté	Tarif	Substitut	Tarif Sub.	Remarques
0	S142964	BRF EQ 18KW + CABLE ALIM + ETIC	1				
1	S3020086	JOINT	1	7,00 €			
2	S3006384	BRIDE	1	37,60 €			
3	S3002507	TUYERE	1	96,10 €			
4	S3008794	CONNEXION ELECTRODE (x1)	1	5,30 €			
5	S3006552	SUPPORT ELECTRODE+VIS (X1)	1	6,20 €			
6	S3008855	PORTE GICLEUR	1	71,30 €			
7	S3008845	COLLIER	1	43,30 €			
8	S2004591	RECHAUFFEUR/BRF5218-5224-523:	1	112,00 €			
9	S3005788	TURBINE	1	42,40 €			
10	S3007672	TUYAU FLEXIBLE PR	1	22,80 €			
11	7701780	CELLULE DETECTION FLAMME CO	1	47,00 €			[To Translat =]
12	S3008878	KIT JOINTS	1	14,90 €			
13	S3020266	CONDENSATEUR 4,5ÅµF	1	45,10 €			
14	S2004358	PRISE 6 POLES	1	60,30 €			
15	S3008842	LIGNE FIOUL	1	58,50 €			
16	S2004069	POMPE FIOUL 510/510R/710/710R	1	174,00 €			
17	S3000443	ACCOUPLLEMENT POMPE MOTEUR	1	5,50 €			
18	S3002836	MOTEUR+ACCOUPLLEMENT	1				
19	S3008648	BOBINE 3008856 RACCORD	1	50,60 €			
20	S3008856	RACCORD	1	35,00 €			
21	S3008649	PROTECTION BLOC ACTIF	1	18,60 €			
22	S3007513	GROUPE ELECTRODES	1	22,50 €			
23	S3020260	PROTECTION BOBINE	1	48,60 €			
24	S2004349	BLOC ACTIF MO 535MR/PF	1				
25	S3008851	CABLE DE CONNEXION BOBINE	1	18,00 €			
26	S3007175	JOINT TORIQUE	1	25,60 €			
27	S3020436	FILTRE + JOINT TORIQUE	1	16,20 €			
28	S3007871	ROBINET POINTEAU	1	36,90 €			
29	S3007376	REGULATEUR PRESSION POMPE	1	56,10 €			
30	S3007612	ORGANE D'ETANCHEITE	1	37,80 €			
31	S3020281	PRISE D'AIR	1	62,00 €			
32	S3008647	GROUPE VOLET D'AIR	1	89,10 €			
33	S3005787	JOINT DE PLAQUE	1	18,70 €			
34	S3008876	REHAUSSEUR PRISE DE PRESSIOI	1	25,40 €			
35	S3020263	CLOISON	1	20,20 €			
36	S2002638	VOLET D'AIR	1	24,20 €			
990	S5003267	GICLEUR DELAVAN 0,50G 60Å°CT \	1	19,70 €			