
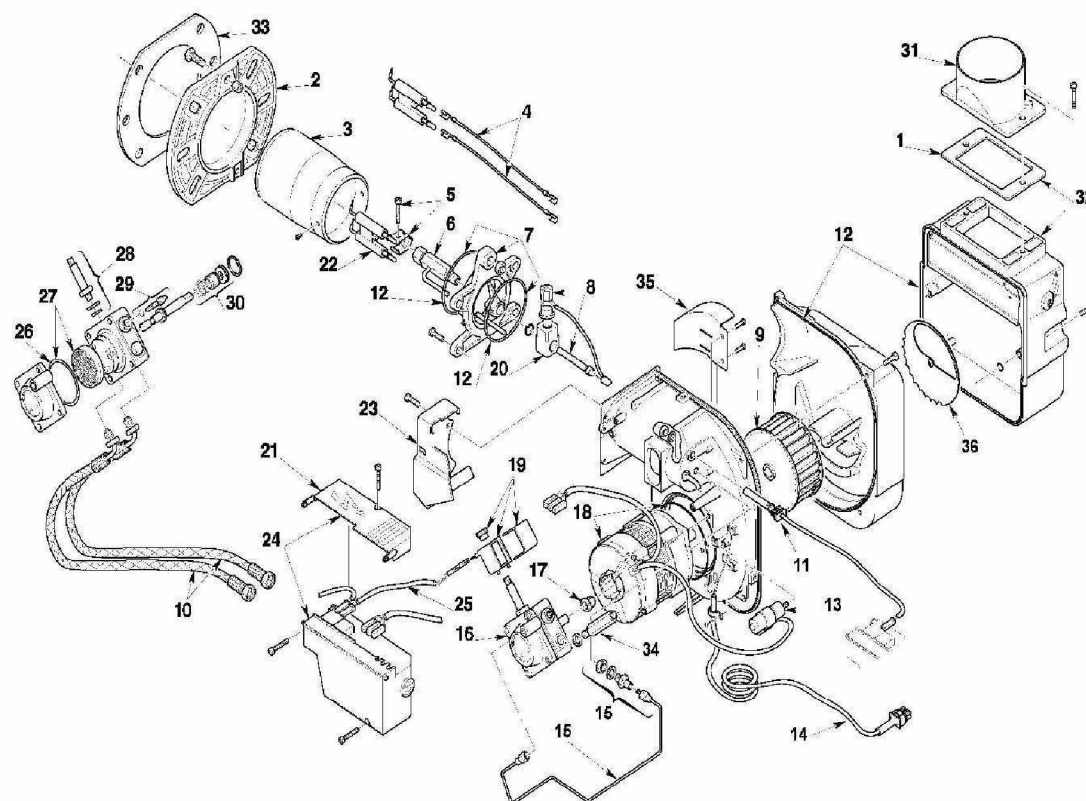



Réf.	Référenc	Description	Qté	Tarif	Substitut	Tarif Sub.	Remarques
0	S5003267	GICLEUR DELAVAN 0,75G 60 CT WI	1	17,90 €			
1	S507820	JOINT DE BRIDE BRULEUR PR	1	50,10 €			
2	S3006384	BRIDE	1	37,60 €			
3	7768419	TUYERE	1	51,80 €			
4	S3008794	CONNEXION ELECTRODE (x1)	1	5,30 €			
5	S3006552	SUPPORT ELECTRODE+VIS (X1)	1	6,20 €			
6	S3008855	PORTE GICLEUR	1	71,30 €			
7	S3008845	COLLIER	1	43,30 €			
8	S3002437	GROUPE RECHAUFFEUR	1	114,00 €			
9	S3005788	TURBINE	1	42,40 €			
10	S366636	TUYAU FLEXIBLE PR	1	22,80 €			
11	7701780	CELLULE DETECTION FLAMME CO	1	47,00 €			[To Translat =]
12	S3008878	KIT JOINTS	1	14,90 €			
13	S3020266	CONDENSATEUR 4,5µF	1	45,10 €			
14	S2001250	PRISE 6 POLES (x1)+CABLE	1	11,00 €			
15	S3008842	LIGNE FIOUL	1	58,50 €			
16	S3007771	POMPE FIOUL	1	174,00 €			
17	S3000443	ACCOUPLLEMENT POMPE MOTEUR	1	5,50 €			
18	S3002836	MOTEUR+ACCOUPLLEMENT	1				
19	S3008648	BOBINE 3008856 RACCORD	1	50,60 €			
20	S3008856	RACCORD	1	35,00 €			
21	S3008649	PROTECTION BLOC ACTIF	1	18,60 €			
22	S3007513	GROUPE ELECTRODES	1	22,50 €			
23	S3020260	PROTECTION BOBINE	1	48,60 €			
24	S3008652	BLOC ACTIF RBL 535 SE/LD	1	343,00 €			
25	S3008851	CABLE DE CONNEXION BOBINE	1	18,00 €			
26	S3007162	JOINT TORIQUE X10	1	20,20 €			
27	S3008653	FILTRE JOINT TORIQUE	1	34,20 €			
28	S3007582	ROBINET POINTEAU	1	38,80 €			
29	S3008651	REGULATEUR PRESSION POMPE	1	9,10 €			
30	S3000439	ORGANE D'ETANCHEITE	1	23,80 €			
31	S3020281	PRISE D'AIR	1	62,00 €			
32	S3008647	GROUPE VOLET D'AIR	1	89,10 €			
33	S3005787	JOINT DE PLAQUE	1	18,70 €			
34	S3008876	REHAUSSEUR PRISE DE PRESSIOI	1	25,40 €			
35	S3020263	CLOISON	1	20,20 €			
36	S2002638	VOLET D'AIR	1	24,20 €			



Brûleur 2012_Vue

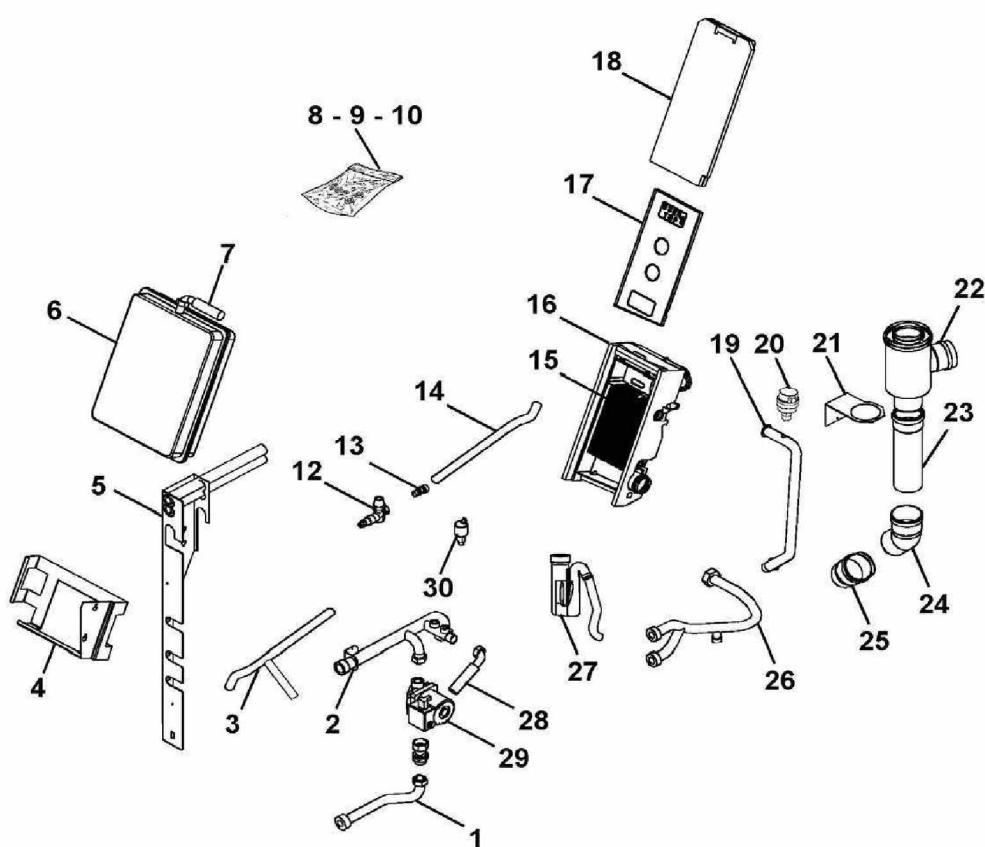
Réf.	Référenc	Description	Qté	Tarif	Substitut	Tarif Sub.	Remarques
0	S5003267	GICLEUR DELAVAN 0,75G 60 CT WI	1	17,90 €			
1	S3020086	JOINT	1	7,00 €			
2	S3006384	BRIDE	1	37,60 €			
3	7768419	TUYERE	1	51,80 €			
4	S3008794	CONNEXION ELECTRODE (x1)	1	5,30 €			
5	S3006552	SUPPORT ELECTRODE+VIS (X1)	1	6,20 €			
6	S3008855	PORTE GICLEUR	1	71,30 €			
7	S3008845	COLLIER	1	43,30 €			
8	S2004591	RECHAUFFEUR/BRF5218-5224-523:	1	112,00 €			
9	S3005788	TURBINE	1	42,40 €			
10	S366636	TUYAU FLEXIBLE PR	1	22,80 €			
11	7701780	CELLULE DETECTION FLAMME CO	1	47,00 €			[To Translat =]
12	S3008878	KIT JOINTS	1	14,90 €			
13	S3020266	CONDENSATEUR 4,5ÅµF	1	45,10 €			
14	S2004358	PRISE 6 POLES	1	60,30 €			
15	S3008842	LIGNE FIOUL	1	58,50 €			
16	S2004069	POMPE FIOUL 510/510R/710/710R	1	174,00 €			
17	S3000443	ACCOUPLLEMENT POMPE MOTEUR	1	5,50 €			
18	S3002836	MOTEUR+ACCOUPLLEMENT	1				
19	S3008648	BOBINE 3008856 RACCORD	1	50,60 €			
20	S3008856	RACCORD	1	35,00 €			
21	S3008649	PROTECTION BLOC ACTIF	1	18,60 €			
22	S3007513	GROUPE ELECTRODES	1	22,50 €			
23	S3020260	PROTECTION BOBINE	1	48,60 €			
24	S2004349	BLOC ACTIF MO 535MR/PF	1				
25	S3008851	CABLE DE CONNEXION BOBINE	1	18,00 €			
26	S3007175	JOINT TORIQUE	1	25,60 €			
27	S3020436	FILTRE + JOINT TORIQUE	1	16,20 €			
28	S3007582	ROBINET POINTEAU	1	38,80 €			
29	S3007376	REGULATEUR PRESSION POMPE	1	56,10 €			
30	S3007612	ORGANE D'ETANCHEITE	1	37,80 €			
31	S3020281	PRISE D'AIR	1	62,00 €			
32	S3008647	GROUPE VOLET D'AIR	1	89,10 €			
33	S3005787	JOINT DE PLAQUE	1	18,70 €			
34	S3008876	REHAUSSEUR PRISE DE PRESSIOI	1	25,40 €			
35	S3020263	CLOISON	1	20,20 €			
36	S2002638	VOLET D'AIR	1	24,20 €			



FAREA 26 HTE - Kit 2A

A PARTIR DE JANVIER 2011

CONDENSEUR



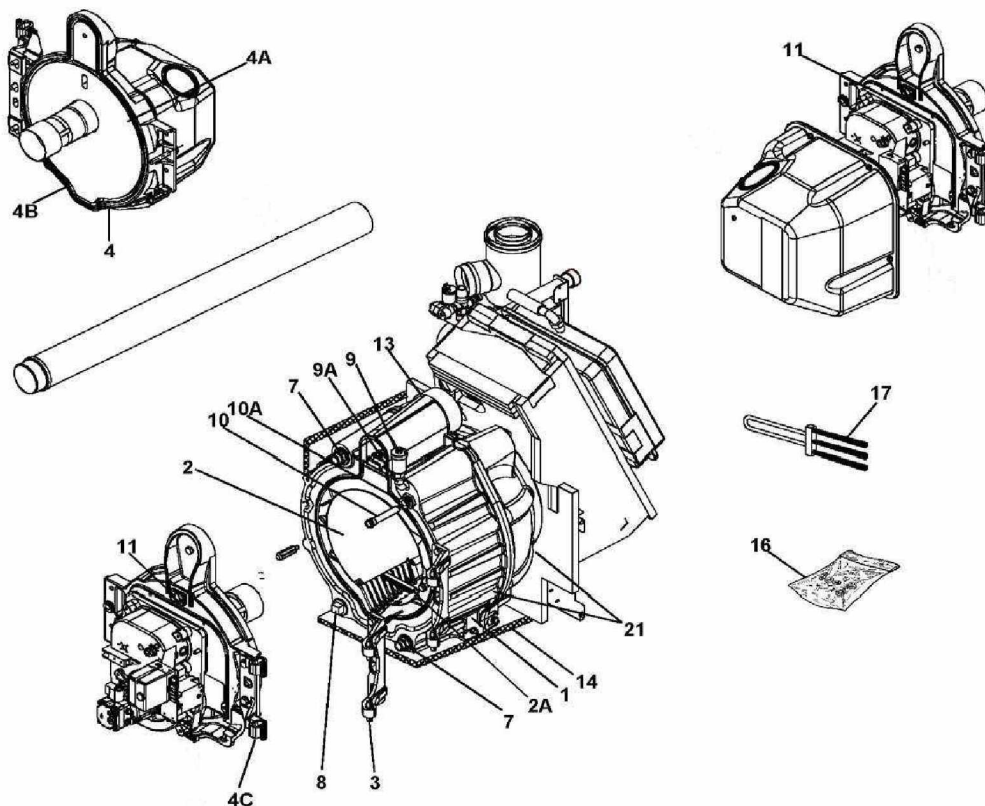
Réf.	Référenc	Description	Qté	Tarif	Substitut	Tarif Sub.	Remarques
1	S139573	TUBE POMPE/CHAUFFAGE	1				
2	S139343	TUBE DEPART CHAUDIERE	1	189,00 €			
3	S139944	ENS.TUBE DE VIDANGE	1				
4	S139571	SUPPORT VASE EXPANSION	1	68,20 €			
5	S139563E	COLONNE ARRIERE B CONDENSEI	1	Nous consulter...			⊘
6	S139583	VASE D'EXPANSION CHAUFFAGE 1	1	203,00 €			
7	S139668	FLEXIBLE COUDE 1/2" - 3/4"	1				
8	S506064	SACHET VISSERIE	1	40,60 €			
9	S501093	SACHET JOINTS CONDUITS VENTC	1	63,80 €			
10	S500401	POCHETTE JOINTS ENS.HYDRAUL	1				
12	S506063	SOUPAPE SECURITE+EMBOUT+PL	1	66,50 €			
13	S133500	ROBINET 1/4"	1				
14	S504236	TUYAU SILICONE 5X8	1				
15	S506060	ECHANGEUR+JOINTS+ECROUS PF	1	2085,00 €			
16	S139698	JOINT COUVERCLE CONDENSEUR	1	83,50 €			
17	S506078	COUVERCLE CONDENS.+BARRES-	1	147,00 €			
18	S139685	DESSUS CALORIFUGE ASSEMBLE	1				
19	S506061	PR-TUBE CORPS/COND+PURGE+J	1	Nous consulter...			⊘
20	S1700619	PURGEUR AUTOMATIQUE R88/13	1				
21	S139351	EQUERRE TUBE FUMEE	1	Nous consulter...			⊘
22	S140830	ADAPTATEUR F125/M80/M80EE PR	1	178,00 €			
23	S139347	TUBE FUMEE D:80 LG:270mm	1				
24	S139130	COUDE 45°D:80 CONDENSEUR	1				
25	S139356	DESSUS BORA COND PR	1	Nous consulter...			⊘
26	S506062	PR-TUBE RETOUR+JOINT+BOUCH	1	196,00 €			
27	S139565	SIPHON PR	1	32,20 €			
28	S507083	POMPE WILO RS15/5-3KUCR130-3	1				
29	S132200	CLAPET ANTIRETOUR 1"M-1"F	1	16,50 €			
30	S135523	TRANSMETTEUR MANQUE D'EAU	1	42,70 €			
999	S139367	ENSEMBLE CONDENSEUR	1				



FAREA 26 HTE - Kit 2A

A PARTIR DE JANVIER 2011





CORPS DE CHAUFFE

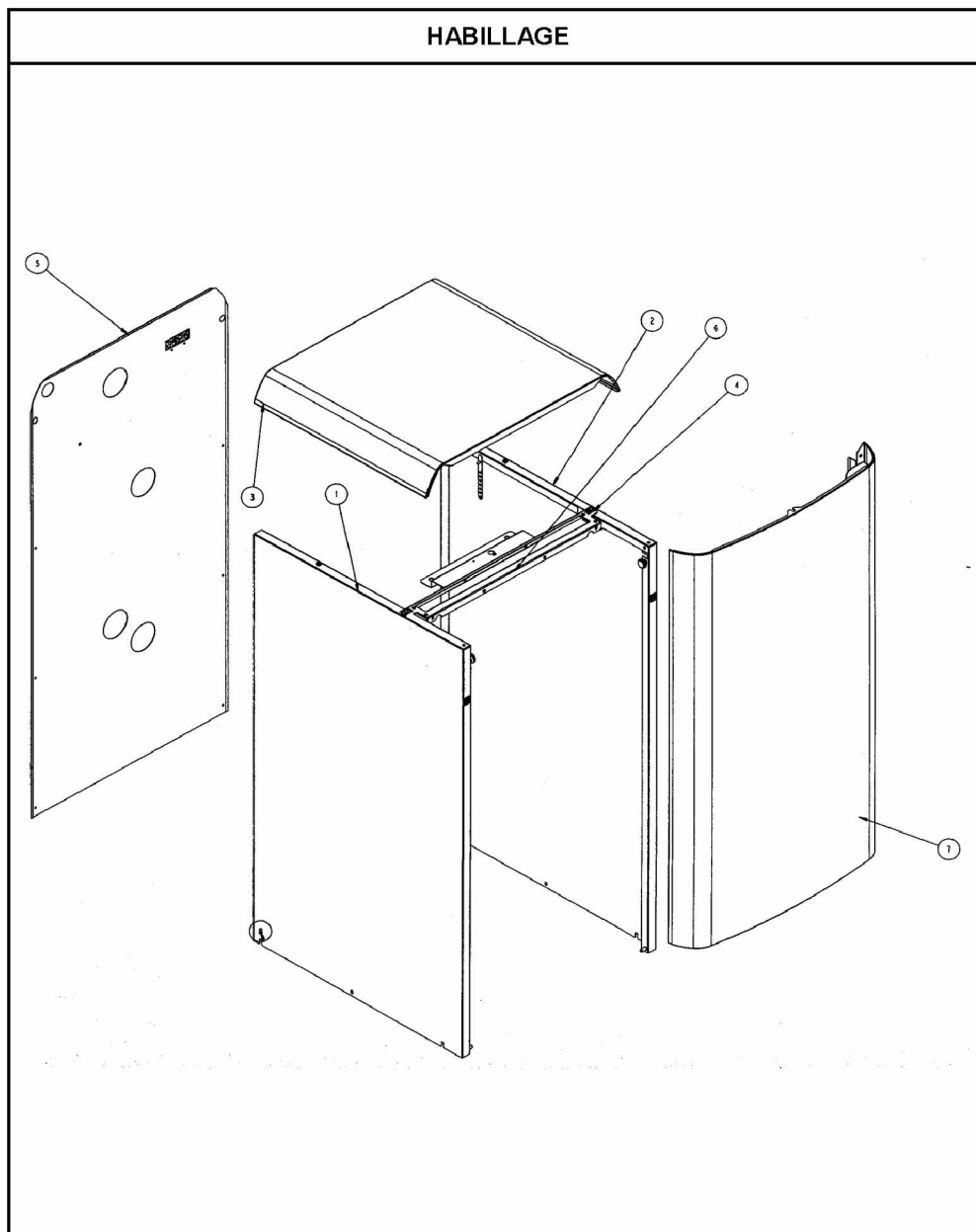


1

Corps de Chauffe_Vue

FAREA HTE
FAREA 32 1A HTE B

Réf.	Référenc	Description	Qté	Tarif	Substitut	Tarif Sub.	Remarques
1	S505809E	ENS. CORPS EQUIPE EPROUVE PE	1	1443,00 €			
2	S502347	CANALISEUR AILE.+ENTRETOISE	1	207,00 €			
2A	S131557	ENTRETOISE DE VIROLE (BORA)	1				
3	S136956E	CHAPE PEINTE	1	Nous consulter...			
4	S139121	ENS PORTE EQUIPEE HTE FIOUL	1	454,00 €			
4A	S140903	ENS PORTE EQUIP PR	1	385,00 €			
4B	S507448	ISOLANT PORTE SUM MO HTE	1	59,40 €			
4C	S136957	PAUMELLE DOUBLE PEINTURE NO	1	Nous consulter...			
7	S132178	MAMELON REDU.1"1/4M-3/4"M	1	95,60 €			
8	SN912651	BOUCHON MALE NR.290-1"1/4	1	Nous consulter...			
9	S1700619	PURGEUR AUTOMATIQUE R88/13	1				
9A	S500149	COURBE MF NÂ°1A 3/8"	1	75,50 €			
10	SN911517	GAINÉ 1/2"NPT REF:555012	1	52,80 €			
10A	S1592420	REDUCTION GF241 1"X1/2"	1	Nous consulter...			
11	S1707614	ENS.OEILLETON	1	66,20 €			
13	S133271	JOINT DE MANCHETTE Ã 111 EN VI	1				
14	S500405	ENS.CALORIFUGE CORPS	1	168,00 €			
16	S506043	SACHET VISSERIE	1	40,60 €			
17	S134243	BROSSE DE RAMONAGE (PINCEAL	1	60,80 €			
21	S506052	ISOLANTS CONDENSEUR	1				





FAREA HTE
FAREA 32 1A HTE B

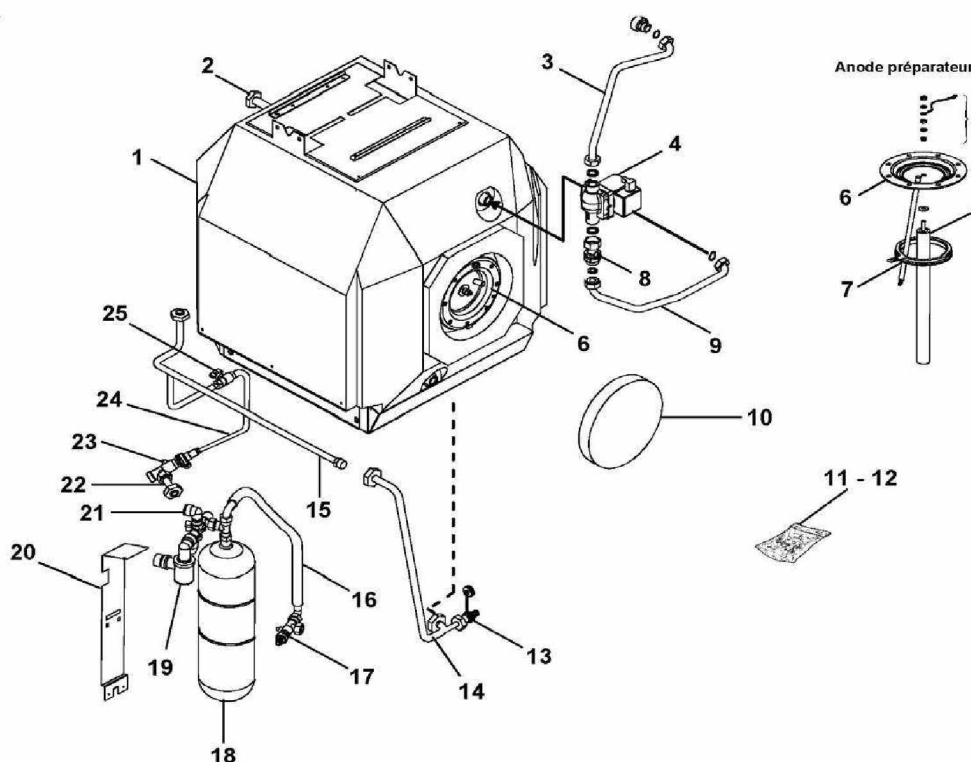
Réf.	Référenc	Description	Qté	Tarif	Substitut	Tarif Sub.	Remarques
0	S507452	SACHET VISSERIE SMILE JAQUETI	1	65,50 €			
0	S142679	ENS COTE AVANT DROIT EQUIPE E	1	Nous consulter...			⊘
1	S142664	ENS FACADE EQUIP B UNIT SUM	1				
2	S139139	TOLE INTER EQUIPEE PR	1				
3	S142680	ENS COTE AVANT GAUCHE EQUIP	1	Nous consulter...			⊘
4	S507433	ENS COTE ARRIERE EQ B GAUCHE	1	Nous consulter...			⊘
5	S142674	DESSUS PEINT EQUIPE	1	Nous consulter...			⊘
6	S142291F	TOLE ARRIERE GAUCHE PEINTE	1	Nous consulter...			⊘
7	S142290F	TOLE ARRIERE DROITE PEINTE	1	Nous consulter...			⊘
8	S142681	ENS COTE ARRIERE EQ B DROIT	1	Nous consulter...			⊘



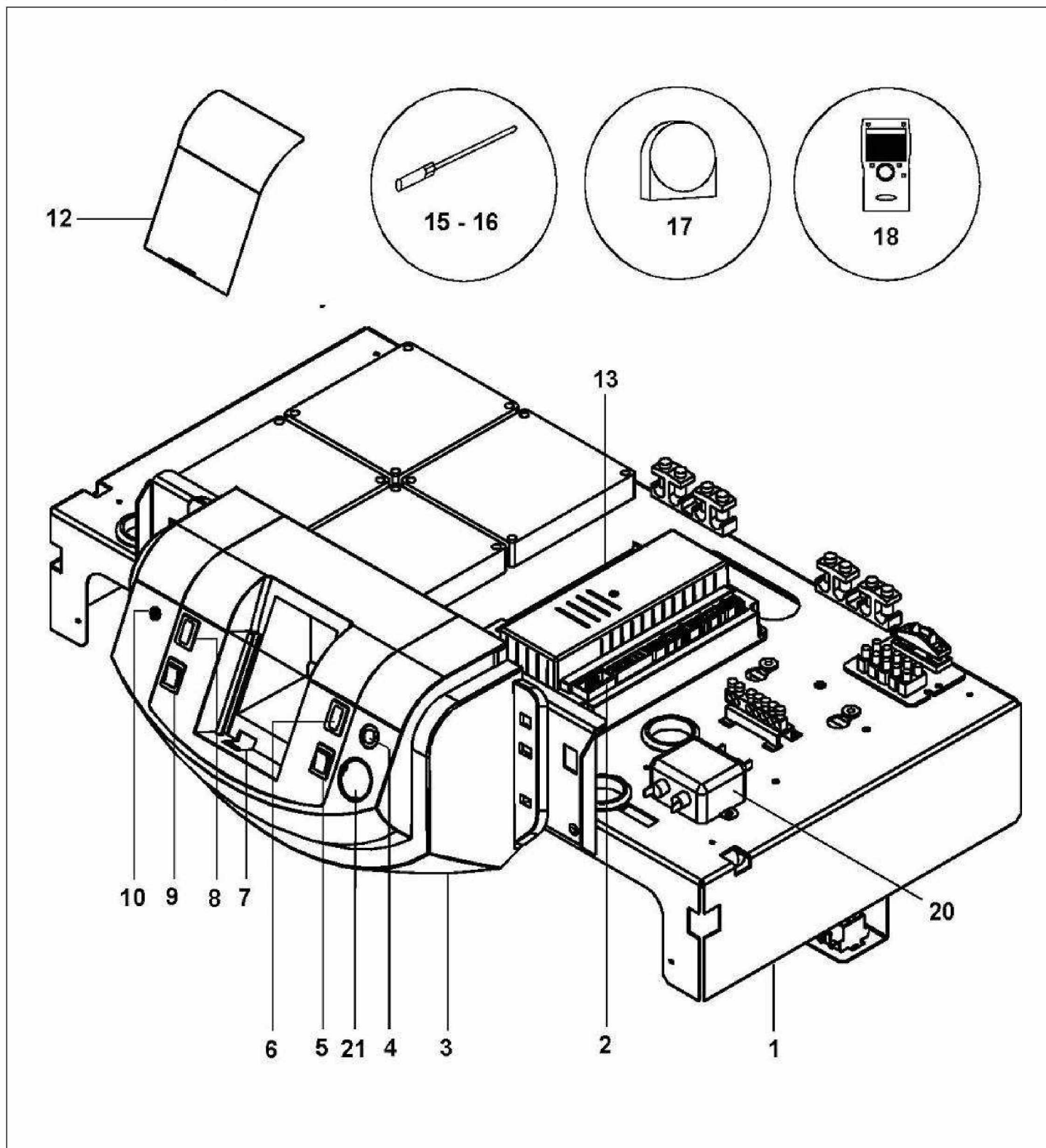
FAREA 32 HTE - Kit 1A

A PARTIR DE JANVIER 2011



PREPARATEUR 170 L



Réf.	Référenc	Description	Qté	Tarif	Substitut	Tarif Sub.	Remarques
1	S142761	ENS BALLON 170L HTEMO +PALET	1	Nous consulter...			⊘
2	S143238	RACCORD 359GCU 3/4X18CHEE PF	1	Nous consulter...			⊘
3	S505411	TUBE POMPE + MAMELON + JOINT	1	71,10 €			
4	S507083	POMPE WILO RS15/5-3KUCR130-3	1				
5	S143219	ANODE POUR BALLON 170L	1	65,20 €			
6	S143217	BRIDE EQUIPEE BALLON SUM 170L	1	179,00 €			
7	S143216	JOINT DE BRIDE GRIS	1	15,80 €			
8	S132200	CLAPET ANTIRETOUR 1"M-1"F	1	16,50 €			
9	S138596	TUBE RACCORDEMENT POMPE BA	1	Nous consulter...			⊘
10	S132324	COUVERCLE ISOL.BAL.(130L)	1	54,30 €			
11	S500401	POCHETTE JOINTS ENS.HYDRAUL	1				
12	S506045	POCHETTE JOINTS VASE	1	5,70 €			
13	S1700647	ROBINET DE VIDANGE 1/2"	1	33,90 €			
14	S139149	TUBE RETOUR BALLON	1	Nous consulter...			⊘
15	S142952	TUBE RETOUR BALLON 170LEE PF	1	Nous consulter...			⊘
16	S132275	FLEXIBLE COUDE-DROIT 3/4"	1				
17	S131960	TE DE VIDANGE 3/4"(130L)	1				
18	S142963	VASE EXPANSION SANITAIRE 8L D	1	196,00 €			
19	S139236	GROUPE SECURITE ECS COUDE 5.	1				
20	S143065	TOLE SUPPORT VASE ECS PR	1	Nous consulter...			⊘
21	S139954	RAC UNION GCU 3/4 X18CHEE PR	1	Nous consulter...			⊘
22	S143237	RACCORD COMPTEUR 3/4X3/4X60		Nous consulter...			⊘
23	S139320	TE 3/4"+VANNE+DISCONNECTEUR	1	112,00 €			
24	S139570	FLEXIBLE DISCONNECTEUR 3/8"-1/2"	1				
25	S139682	VANNE ARRET MM1/2 JOINT PLAT	1				



FAREA HTE
FAREA 32 1A HTE B

Réf.	Référenc	Description	Qté	Tarif	Substitut	Tarif Sub.	Remarques
1	V144074H	SUPPORT TABLEAU	1	Nous consulter...			
2	S1582352	FUSIBLE D.5X20 6,3 AT	1	6,80 €			
3	S143778	TABLEAU PLASTIQUE COLORE PR	1	57,40 €			
4	S143100	PORTE FUSIBLE GRIS EQUIPE PR	1	46,60 €			
5	S143096	INTERRUPTEUR BIPOLAIRE GRIS C	1				
6	S143094	VOYANT ORANGE CONTOUR GRIS	1	47,60 €			
7	S143078	PLATINE DE CONNEXION QAA75 P	1	60,80 €			
8	S143093	VOYANT ROUGE CONTOUR GRIS	1	47,30 €			
9	S143095	INTERRUPTEUR UNIPOLAIRE MOM	1	47,60 €			
9	V143814	CACHE PLASTIQUE	1	2,70 €			
10	S1700695	THERMOSTAT TG400 CAP.2M 971.	1	33,20 €			
12	S142306	CACHE SMILE LINE PR	1	46,00 €			
13	S143434	CONTROLLEUR RVS 43.222	1	236,00 €			
15	S143080	SONDE QAZ36.522/104 2M PVC	1				
16	S143080	SONDE QAZ36.522/104 2M PVC	1				
17	S143079	SONDE EXERIEURE QAC34CHEE F	1	22,20 €			
18	S1720178	COMMANDE A DISTANCE AVEC SC	1	285,00 €			
20	S143153	FILTRE 3VK1	1	103,00 €			
21	S570171	MANOMETRE V142824 + SUPPORT	1				



FAREA 26 2A HTE - 32 1A HTE

	OPTIONS REGULATION	
--	--------------------	--



Rep 1 - RVS 46.530



Rep 2 - AVS 75.390



Rep 3 - COMMANDE A DISTANCE
AVEC SONDE D'AMBIANCE QAA75



Rep 4 - SONDE DEPART QAD 36



Rep 5 - SONDE QAZ36 1,5m silicone
Rep 6 - SONDE QAZ36 4m PVC



FAREA HTE
FAREA 32 1A HTE B

Réf.	Référenc	Description	Qté	Tarif	Substitut	Tarif Sub.	Remarques
1	S143088	RVS46/530	1	306,00 €			
2	S143797	MODULE AVS 75.390/101	1	347,00 €			
3	S1720178	COMMANDE A DISTANCE AVEC SC	1	285,00 €			
4	S507467	SONDE DEPART QAD36	1	111,00 €			
5	S143099	SONDE QAZ36.481/104 1,5M SILICC	1	70,20 €			
6	S143081	SONDE QAZ36.524/104 4M PVC PR	1	60,20 €			