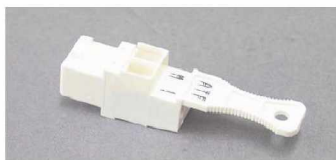
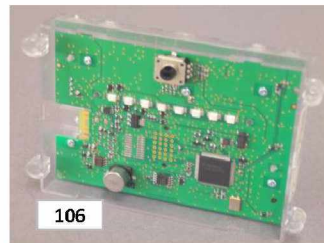
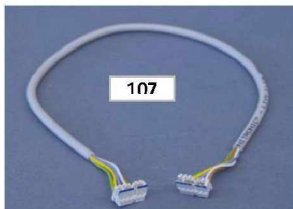
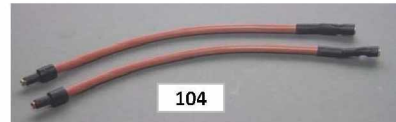




MOOREA E

janv-10

	ACCESSOIRES MOOREA E 125	
--	---------------------------------	--



108

109

110

111

112

113

114


116

115

117

118



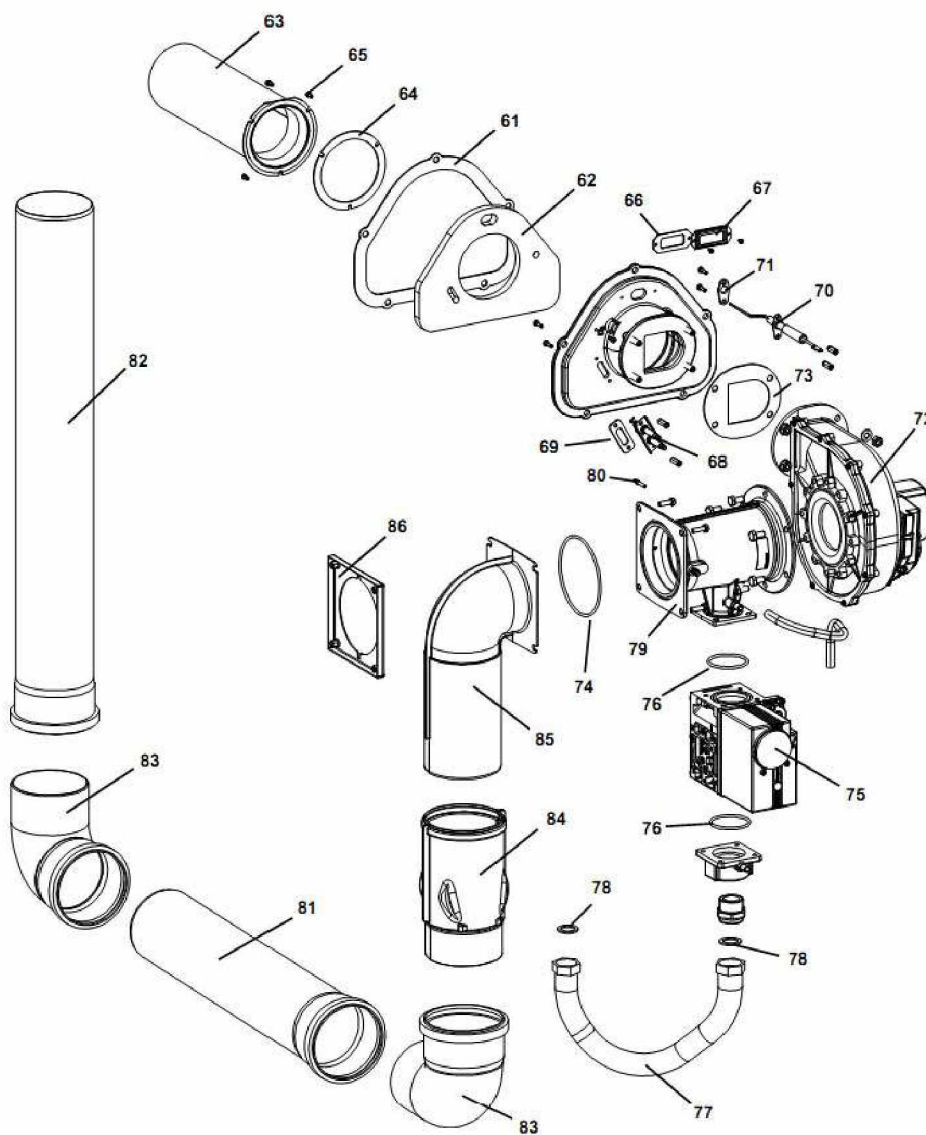
Réf.	Référenc	Description	Qté	Tarif	Substitut	Tarif Sub.	Remarques
0	829892	FILTRE A AIR MOOREA 125-300	1	144,00 €			
103	SRN99120	TRANSFORMATEUR D'ALLUMAGE	1	146,00 €			
104	SRN99121	CABLE D'ALLUMAGE WGB2(N)50.7C	1	22,50 €			
105	SRN63593	FUSIBLE AVEC SUPPORT	1	5,50 €			
106	SRN62742	DISPLAY/AFFICHEUR UNIVERSEL	1	166,00 €			
107	SRN69588	CABLE BUS UNITE DE CDE LG570M	1	12,10 €			
108	SRN68150	CONNECTEUR H5	1	5,00 €			
109	SRN68151	CONNECTEUR H4	1	5,00 €			
110	SRN68152	CONNECTEUR UH	1	5,00 €			
111	SRN68153	CONNECTEUR H1	1	5,00 €			
112	SRN62749	CONNECTEUR POUR SONDE EXTE	1	8,10 €			
113	SRN67137	DOUILLE RAST5 02K09 BX3	1	4,10 €			
114	SRN67138	DOUILLE RAST5 02K09 BX2	1	4,10 €			
115	SRN67139	DOUILLE RAST5 02K09 BX1	1	4,10 €			
116	SRN68827	CONNECTEUR SECTEUR	1	5,30 €			
117	SRN69584	FICHE QX1	1	8,20 €			
118	SRN64137	FICHE CONNECTION P/REGUL.LML	1	16,40 €			
119	SRN69585	CABLAGE SGB 125-300	1	99,80 €			
120	SRN69589	STB JUMO TYPE 602031 110DEGRE	1	56,40 €			
121	SRN69530	VANNE DE VIDANGE	1	16,70 €			
122	SRN69591	CONTRE BRIDE A SOUDER DN 65	1	99,40 €			
123	SRN50893	JOINT BRIDE CHAUDIERE NW 80	1	14,50 €			



MOOREA E

Avril 2012

BRULEUR MOOREA E 125



1

Modele_MOOREA E 125 BRULEUR_Vue.xls

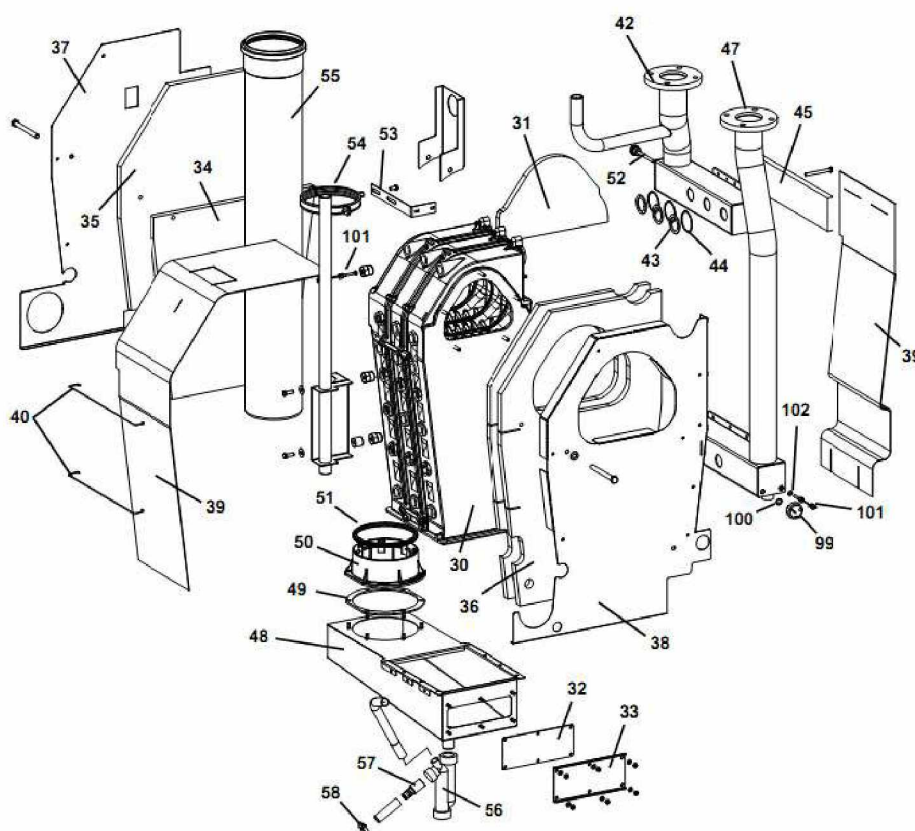
Réf.	Référenc	Description	Qté	Tarif	Substitut	Tarif Sub.	Remarques
0	SRN80301	KIT JOINT ENTRETIEN SGB300 E	1	145,00 €			
61	SRN69223	JOINT BRULEUR	1	43,10 €			
62	SRN69577	ISOLANT PLAQUE BRULEUR SGB1:	1	38,10 €			
63	SRN69217	TUYERE DE BRULEUR SGB 125	1	400,00 €			
64	SRN69222	JOINT TUBE BRULEUR	1	11,20 €			
65	SRN69583	KIT VISSERIE TUYERE	1	6,60 €			
66	SRN93673	JOINT VERRE VISEUR SGB	1	4,90 €			
67	SRN97233	VERRE VISEUR POUR WSS/WTS/W	1	25,80 €			
68	SRN64668	BLOC ALLUMAGE	1	26,40 €			
69	SRN64663	JOINT BLOC ALLUMAGE	1	9,20 €			
70	SRN69236	ELECTRODE IONISATION	1	34,70 €			
71	SRN64662	JOINT ELECTRODE IONISATION	1	7,80 €			
72	SRN69224	VENTILATEUR SGB 125/170 TYP RC	1	1013,00 €			
73	SRN69225	JOINT VENTILATEUR/SGB 125/170	1	15,40 €			
74	SRN65215	JOINT TORIQUE POUR VENTILATEI	1	5,60 €			
75	SRN69228	BLOC GAZ TYPE VR415 VA1001-100	1	848,00 €			
76	SRN51736	JOINT POMPE CHARGE 31/43.5X3	1	4,90 €			
76	SRN51736	JOINT POMPE CHARGE 31/43.5X3	1	4,90 €			
77	SRN69580	FLEXIBLE GAZ DN 25 AVEC G1" SG	1	73,50 €			
78	SRN98224	JOINT	1	1,05 €			
78	SRN98224	JOINT	1	1,05 €			
79	SRN69606	UNITE VENTURI SGB 125 E VMU 15	1	190,00 €			
80	SRN69610	OBTURATEUR POUR UNITE VENTU	1	5,30 €			
81	SRN69594	TUYAU D'AIR D'ADMISSION HORIZC	1	53,10 €			
82	SRN69598	TUYAU D'AIR D'ADMISSION VERTIC	1	54,30 €			
83	SRN69593	COUDE D'AIR D'ADMISSION 87Å° S	1	31,90 €			
83	SRN69593	COUDE D'AIR D'ADMISSION 87Å° S	1	31,90 €			
84	SRN69582	CLAPET ANTI-RETOUR TUYAU ASF	1	56,30 €			
85	SRN69493	AMORTISSEUR DE BRUIT A L'ADMI	1	91,60 €			
86	SRN69502	TOLE DE RENFORT VENTURI	1	50,80 €			



MOOREA E

Avril 2012

CORPS DE CHAUFFE MOOREA E 125



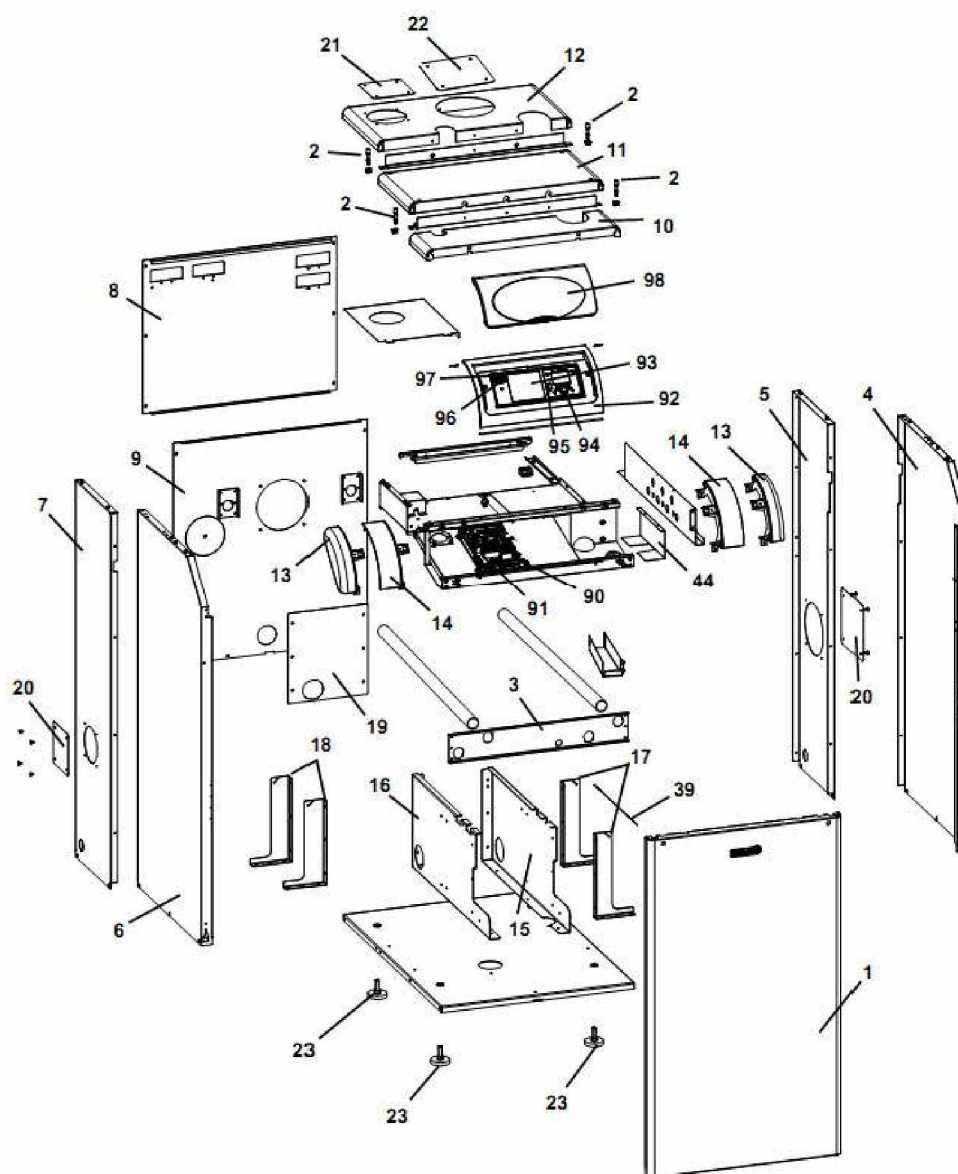
Réf.	Référenc	Description	Qté	Tarif	Substitut	Tarif Sub.	Remarques
0	SRN73072	PRESSOSTAT DIFFERENTIEL SGB	1	93,90 €			
30	SRN69504	ECHANGEUR DE CHALEUR SGB 12	1	4523,00 €			
31	SRN69528	ISOLANT FOND DE FOYER	1	52,70 €			
32	SRN93671	JOINT POUR CAISSON DE FUMEE	1	33,10 €			
33	SRN93630	COUVERCLE NETTOYAGE GAZ DE	1	17,10 €			
34	SRN69531	ISOLATION ECHANGEUR DE CHALI	1	38,30 €			
35	SRN69532	ISOLATION ECHANGEUR DE CHALI	1	40,60 €			
36	SRN69533	ISOLATION ECHANGEUR DE CHALI	1	34,20 €			
37	SRN69534	TOLE ISOLATION ECHANGEUR DE	1	58,50 €			
38	SRN69536	TOLE ISOLATION ECHANGEUR DE	1	66,10 €			
39	SRN69543	MATELAS ISOLANT ECHANGEUR C	1	48,40 €			
39	SRN69543	MATELAS ISOLANT ECHANGEUR C	1	48,40 €			
39a	SRN69548	MATELAS ISOLANT ECHANGEUR C	1	45,40 €			
40	SRN69553	ETRIER DE SERRAGE 370MM SGB	1	29,00 €			
41	SRN69558	ISOLATION PLAQUE DE SERRAGE	1	29,50 €			
42	SRN69510	COLLECTEUR DE DEPART SGB125	1	378,00 €			
43	SRN69600	JOINT 54X40X3 EPDM	1	4,20 €			
44	SRN69509	JOINT 62X54X0,15 TEFLON	1	4,20 €			
45	SRN69562	ISOLATION DEPART SGB 125/170	1	31,50 €			
46	SRN69566	TOLE DE FIXATION ISOLATION SGE	1	33,00 €			
47	SRN69515	COLLECTEUR RETOUR SGB125	1	380,00 €			
48	SRN69520	COLLECTEUR SORTIE FUMEE	1	633,00 €			
49	SRN68438	JOINT RACCORD SORTIE FUMEE S	1	16,20 €			
50	SRN68439	EMBOUT RACCORD SORTIE FUME	1	3,10 €			
51	SRN69527	JOINT A LEVRES DN160MM SGB 12	1	16,70 €			
52	SRN57737	DOIGT DE GANT	1	16,00 €			
53	SRN69538	SUPPORT TUBE SORTIE FUMEEES €	1	12,70 €			
54	SRN69539	FIXATION TUYAUTERIE D'AIR DN16	1	14,00 €			
55	SRN69541	TUBE SORTIE FUMEEES DN 160MM	1	101,00 €			
56	SRN69570	SIPHON SGB 125-300	1	52,60 €			
57	SRN69571	ADAPTATEUR 3/4" POUR SIPHON	1	9,00 €			
58	SRN99251	COLLIER POUR TUYAU FLEXIBLE	1	3,70 €			
99	SRN68223	SECURITE MANQUE D'EAU/MOORE	1	40,90 €			
100	SRN65914	JOINT 13X18X2,0 CU	1	5,30 €			
101	SRN66456	CAPTEUR CHAUDIERE QAK36	1	28,40 €			
101	SRN66456	CAPTEUR CHAUDIERE QAK36	1	28,40 €			
102	SRN63607	JOINT POUR SONDE DE DEPART W	1	4,90 €			



MOOREA E

Avril 2012

HABILLAGE MOOREA E 125



1

Modele_MOOREA E 125 HABILLAGE_Vue.xls

Réf.	Référenc	Description	Qté	Tarif	Substitut	Tarif Sub.	Remarques
1	SRN69501	FACADE D'HABILLAGE SGB 125/300	1	160,00 €			
2	SRN57889	VIS PLASTIQUE BLOQ.56MM	1	7,00 €			
2	SRN57889	VIS PLASTIQUE BLOQ.56MM	1	7,00 €			
2	SRN57889	VIS PLASTIQUE BLOQ.56MM	1	7,00 €			
2	SRN57889	VIS PLASTIQUE BLOQ.56MM	1	7,00 €			
3	SRN69488	CLOISON SGB 125-300	1	57,00 €			
4	SRN69477	TOLE LATERALE AVANT D.MOORE.	1	124,00 €			
5	SRN69479	PANNEAU LATERAL ARRIERE DRO	1	113,00 €			
6	SRN69482	PANNEAU LATERAL GAUCHE SGB	1	125,00 €			
7	SRN69484	PANNEAU LATERAL ARRIERE GAU	1	90,90 €			
8	SRN69494	PANNEAU ARRIERE EN HAUT SGB	1	118,00 €			
9	SRN69491	PANNEAU ARRIERE BAS SGB 125/1	1	85,10 €			
10	SRN69495	COUVERCLE AVANT SGB 125	1	71,10 €			
11	SRN69497	COUVERCLE MILIEU SGB 125/170	1	78,10 €			
12	SRN69499	COUVERCLE ARRIERE SGB 125/170	1	77,00 €			
13	SRN63758	ELEMENT LATERAL PLAST/PAREM	1	9,70 €			
13	SRN63758	ELEMENT LATERAL PLAST/PAREM	1	9,70 €			
14	SRN64327	PIECE INTER.TABLEAU COMMAND	1	56,70 €			
14	SRN64327	PIECE INTER.TABLEAU COMMAND	1	56,70 €			
15	SRN69239	TOLE SUPPORT A DROITE SGB 125	1	65,30 €			
16	SRN69468	TOLE SUPPORT A GAUCHE SGB 125	1	65,30 €			
17	SRN69473	SUPPORT TRANS.DROIT SGB 125-300	1	39,50 €			
18	SRN69474	SUPPORT TRANS.GAUCHE SGB125-300	1	37,00 €			
19	SRN69476	TOLE SUPPORT SGB 125-300	1	39,50 €			
20	SRN68449	COUVERCLE D'HABILLAGE POUR C	1	12,10 €			
20	SRN68449	COUVERCLE D'HABILLAGE POUR C	1	12,10 €			
21	SRN69490	COUVERCLE CONDUIT D'AIR D'ARF	1	49,60 €			
22	SRN69503	COUVERCLE CONDUIT D'EVACUAT	1	50,90 €			
90	SRN69231	PLATINE LMS 14 SGB 125	1				
91	SRN68148	CARTER PLATINE	1	17,00 €			
92	SRN69586	CACHE COMMANDE ISR	1	83,40 €			
93	SRN69587	SUPPORT COMMANDE ISR	1	54,40 €			
94	SRN62743	BOUTON ROTATIF UNITE CDE ISR	1	5,40 €			
95	SRN68823	BOUCHON CAOUTCHOUC CONNEC	1	3,20 €			
96	SRN62740	COMMUTATEUR	1	6,60 €			
97	SRN62745	BOUTON POUSSOIR	1	8,10 €			
98	SRN62001	COUVERCLE TABLEAU SOB	1	33,10 €			