



# LUNA ST BLUE

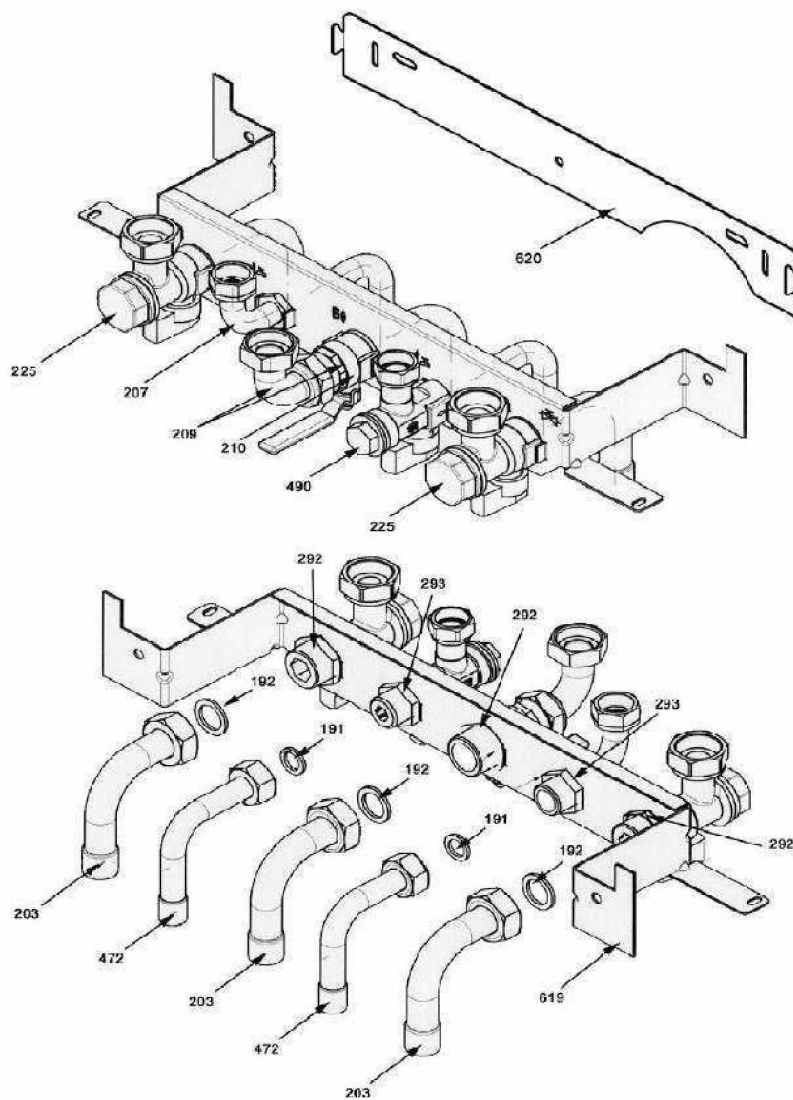
## LUNA ST BLUE COMPACT CF

Réf.	Référenc	Description	Qté	Tarif	Substitut	Tarif Sub.	Remarques
2	JJD00569	PANNEAU COTE GAUCHE ECO4 AT	1	25,50 €			
3	JJD00569	PANNEAU COTE DROIT ECO4 ATM	1	18,20 €			
4	7732986	PANNEAU AVANT	1	43,30 €			
5	SX511746	TRAVERSE CONNEXION CHASSIS	1				
21	7693773	JOINT 6.1 X 11.5 X 1.5	1	2,30 €			
27	7732905	CHAMBRE ETANCHE	1	62,00 €			
28	7732908	PANNEAU ISOLANT LATERAL	1	15,30 €			
29	7732907	PANNEAU ISOLANT ARRIERE	1	18,50 €			
30	7732931	PANNEAU ISOLANT AVANT	1	18,20 €			
31	7732929	PANNEAU AVANT CHAMBRE DE C	1	43,30 €			
32	SX567766	ECHANGEUR PRINCIPAL	1				
33	7656926	JOINT TORIQUE 21,5X3 EP70 TFL	1	1,05 €			
34	7696159	CLIP FIXATION ECHANG.GIANNON	1	2,60 €			
35	SX569390	VASE D'EXPANSION RECT 6L	1				
36	7100540	TUBE VASE D'EXPANSION	1				
41	7732915	BRULEUR 13 BECS 0,85 INJ.	1	164,00 €			
44	7734452	KIT INJECTEURS G31 13E	1	109,00 €			
44	7767173	KIT INJECTEURS G20 13E	1	109,00 €			
44	7767175	KIT INJECTEURS G25 13E	1	109,00 €			
59	7214266	CABLE D'ALLUMAGE	1				
61	SX540783	PROTECTION ELECTRODE (x3) (E	1				
63	7218129	ELECTRODE	1				
70	7732921	TUBE BRULEUR/POMPE	1	18,50 €			
72	7704777	POMPE UPM3S 15-60 L4 SSI	1	219,00 €			
73	7693813	PURGEUR CIRCULATEUR GRUNDF	1	27,30 €			
76	7656937	SET ECHANGEUR SANITAIRE 10	1	49,10 €			
77	7656939	JOINT ECHANGEUR SANITAIRE	1	1,25 €			
81	7696295	CHARGEUR SANITAIRE	1	21,10 €			
90	7735686	ROBINET DE REMPLISSAGE	1	17,90 €			
91	7656943	ROBINET DE VIDANGE	1	2,80 €			
92	7728737	SOUPAPE DE SECURITE	1	16,40 €			
98	7656945	TUBE BY-PASS	1	5,60 €			
113	7656946	CHARGEUR BY-PASS	1	6,30 €			
114	7696291	JOINT O-RING d.15,54x2,62	1	5,00 €			
120	7728746	CARTOUCHE VANNE 3 VOIES	1	30,10 €			
122	7656949	JOINT O-RING d.23,47X2,62	1	1,25 €			
128	7656950	JOINT O-RING d.8,9x1,9	1	1,25 €			
131	7696330	SONDE NTC NICKEL	1	6,30 €			
132	7723712	JOINT O-RING d.11,91x2,62OR115	1	3,50 €			
135	7656951	SECURITE DE CHAUFFAGE 105°	1	2,40 €			
136	7696262	TUBE DEP.CHAUF/ECHANG.ECO4	1	20,60 €			
137	7732933	TUBE GAZ	1	26,60 €			
140	7723742	VANNE GAZ VK4105M	1	70,40 €			
147	7732979	TRAVERSE PLATINE HYDRAULIQL	1	12,10 €			
151	JJD00063	COUVERCLE BOITIER ELECTRIQU	1	4,30 €			
152	SX569888	PANNEAU DE COMMANDE	1				
154	JJD00570	ENSEM.CIRC.IMPRIME B&P HDIMSI	1	159,00 €			
166	7696249	BARRETTE CONNEXION 5 POLES	1	7,40 €			
168	7693838	FUSIBLE 2A 250V	1	2,30 €			

169	7730256	MANOMETRE		1	12,90 €
174	7108305	CLAVIER MAIN5/ECO5		1	Nous consulter...
191	7693840	JOINT 18.5 X 12 X 2 AFM34		1	2,30 €
192	7656964	JOINT G3/4-17X24X2		1	1,05 €
234	SX710795	TUBE DISCONNECTEUR		1	
236	SX710877	DISCONNECTEUR		1	
241	7696300	ENSEMBLE ANTIREFOULEUR ECC		1	44,00 €
242	7732927	SECURITE DE DEBORDEMENT 65°		1	6,70 €
259	7665705	LABEL CHAPPEE		1	1,75 €
336	7656967	RESSORT FIX MOTEUR V3V		1	1,40 €
337	7696293	MOTEUR VANNE 3 VOIES		1	36,40 €
340	7656969	PRESSOSTAT CHAUFFAGE		1	7,40 €
363	7656971	JOINT O-RING d.17,96x2,62		1	1,25 €
373	7656972	FILTRE CHAUFFAGE		1	1,70 €
449	SX564003	CLAPET ANTI RETOUR (5640		1	
511	7656978	OR 17,13X2,62 EP70 TFL		1	1,25 €
528	7107024	SONDE ITS		1	
600	7656980	RESSORT PLAT d.18		1	1,45 €
600	7693858	RESSORT FIXATION DISCONNECTI		1	2,30 €
622	SX710795	ENSEMBLE TUBE DISCONNED/CH/		1	
624	7730257	DETECTEUR TURBINE		1	12,50 €
630	7732912	TUBE BRULEUR/ECHANGEUR		1	14,90 €
675	7656983	DOUBLE VERROUIL.RESSORT PLA		1	1,55 €
692	SX511436	CLIP ECHANGEUR PRINCIPAL		1	
693	7696326	PROTECTION PANNEAU DE COMM		1	3,10 €
721	7723741	OR d.19,3X3,6 HNBR		1	10,60 €
763	7656989	RESSORT PLAT d.12		1	1,25 €
764	7656990	U-CLIP DE FISSAGE d.3		1	1,25 €
765	7656991	JOINT O-RING 9,19X2,62		1	1,05 €
766	7656992	RESSORT PLAT diametre 10		1	1,05 €
767	7656993	VIS EXCHANGEUR 11300169		1	1,40 €
781	7723735	RESSORT TUBE GAZ		1	3,10 €
801	7656996	CLIP FIX PRESSOSTAT		1	1,45 €
804	7696301	GROUPE HYDRAUL.BITRON ECO4		1	205,00 €
806	7656999	RESSORT d.10 BITRON		1	1,25 €
811	711275800	CLIP		1	1,05 €
999	7693862	CABLE ALIMENTATION ELECTRIQU		1	5,60 €
999	7696269	CABLE TERRE-HON.		1	3,70 €
999	7696281	CABLAGE BASSE TENSION ECO4 /		1	16,00 €
999	7696286	CABLAGE BASSE TENS.ECO4 BITF		1	17,90 €
999	7732981	CABLE HAUTE TENSION		1	33,80 €

BARRETTE MIXTE

N°	KFG714068015
----	--------------





## LUNA ST BLUE

### LUNA ST BLUE COMPACT CF

Réf.	Référenc	Description	Qté	Tarif	Substitut	Tarif Sub.	Remarques
0	SX921925	GABARIT EN PAPIER (9219250)	1	Nous consulter...			⊘
0	SX061472	SACHET DE JOINTS (061472)	1				
0	SX563067	GROUPE VIS DE FIXATION (563067)	1	Nous consulter...			⊘
0	SX923749	GABARIT EN PAPIER (9237490)	1	5,70 €			
0	KFG71406	BARRETTE ROBINETTERIE CHAUD	1				
191	SX540464	JOINT G 1/2" (x10) (PDM5404640)	1				
192	SX540465	JOINT G3/4" 17x24x2 (X10) #	1				
203	SX565763	TUBE D:18 (5657630)	1				
207	SX565644	COUDE SORTIE SANITAIRE (565644)	1				
209	SX565765	GROUPE ROBINET GAZ+COUDE (565765)	1				
210	SX995083	ROBINET MM G3/4" (9950830)	1				
225	SX569668	ROBINET CHAUFFAGE	1				
292	SX995032	CONTRE ECROU G 3/4 (9950320)	1				
293	SX520490	CONTRE ECROU G 1/2 (5204900)	1				
472	SX565764	TUBE D:14 (5657640)	1				
490	SX565783	ROBINET ENTREE SANITAIRE G 1/2	1				
619	SX511250	TRAVERSE PLATINE HYDRAULIQUE	1	Nous consulter...			
620	SX511238	TRAVERSE DE FIXATION CHAUDIE	1				