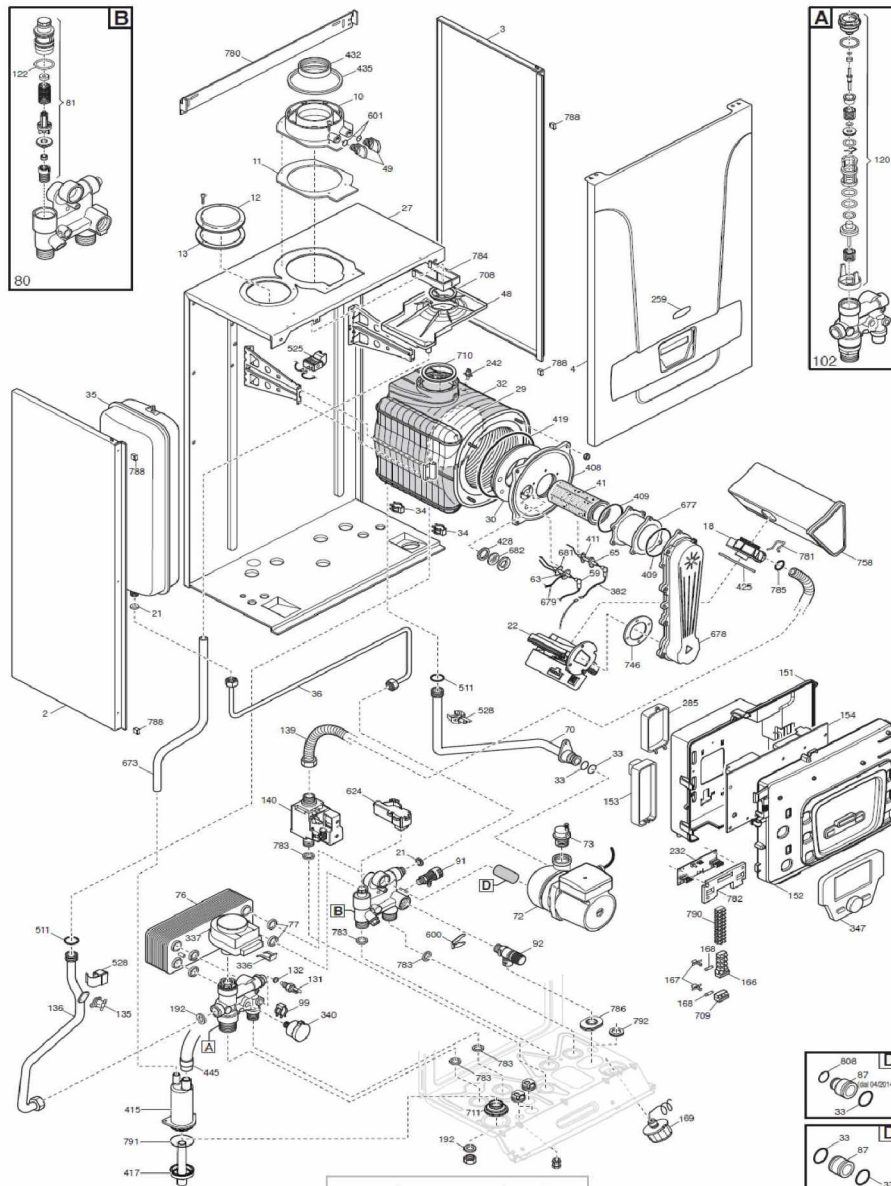




LUNA PLATINUM HTE

A PARTIR DE JANVIER 2012

N°	7 10879601/2	LUNA PLATINUM 2.33 HTE	
----	--------------	------------------------	--





LUNA PLATINUM HTE (2012 -> 2015)

LUNA PLATINUM HTE 2.33

Réf.	Référenc	Description	Qté	Tarif	Substitut	Tarif Sub.	Remarques
2	SX710066	PANNEAU GAUCHE INITIA PLUS	1				
3	SX710066	PANNEAU DROIT INITIA PLUS	1				
4	SX710918	PANNEAU AV.PLATINUM CH	1				
10	SX540902	RACCORDEMENT VENTOUSE (1	1				
11	SX540901	JOINT VENTOUSE CAOUTCHOUC	1				
12	SX510869	OBTURATEUR (5108690)	1	1,05 €			
13	SX540740	JOINT OBTURATEUR DECOUPE (x3	1	1,05 €			
18	SX710039	VENTURI AGU3723	1				
21	SX540205	JOINT 6,1x11,5x1,5 (X3)	1				
22	SX710692	VENTILATEUR NRG118	1	155,00 €			
27	SX710465	CHAMBRE DE COMBUSTION	1				
29	SX710283	PANNEAU ISOLANT ARRIERE	1				
30	SX541102	PANNEAU ISOLANT (5411020	1				
32	SX567195	ECHANGEUR PRINCIPAL 5E (567	1				
33	SX710963	O-RING 22X3 EPDM (x3)	1	4,40 €			
33	SX540313	O-RING 22X3 EPDM (x3) (5403130)	1	4,40 €			
34	SX838086	CLIPS ECHANGEUR PRINCIPAL	1				
35	SX710022	VASE D'EXPANSION 10L	1				
36	SX710157	TUBE LIAISON VASE	1				
41	SX710448	BRULEUR WORGAS(PX951A)	1				
48	SX710282	GOUTIERE AIR NEUF	1				
49	SX540928	BOUCHON RACCORD.VENTOUSE	1				
59	SX851352	CABLE ELECT.D'ALLUMAGE L=250	1				
63	SX710220	ELECTRODE ALLUMAGE HTE	1				
65	SX710424	ELECTRODE IONISATION B&P	1				
70	SX710156	TUBE POMPE/ECHANGEUR	1				
72	SX710309	POMPE UPERO 15-60	1				
73	SX710493	DEGAZEUR POMPE	1				
76	SX568993	ECHANGEUR SANITAIRE 20 PLAQL	1				
77	SX540452	JOINT ECHANGEUR SANITAIRE(x4)	1	7,30 €			
80	SX710421	GROUPE ENTREE SANIT/RETOUR	1				
80	SX710567	GR. ENT SANIT.10L/RET CHAUFF	1				
81	SX062441	GROUPE FILTRE LIMITEUR 10L	1				
81	SX063055	GROUPE FILTRE 12L	1				
83	SX566612	LIMITEUR DEBIT SANIT.10L/MN	1				
83	SX566613	LIMITEUR DEBIT SANIT.12L/MN	1				
87	SX710185	ELEMENT DE CONNEXION DE POM	1				
91	SX565203	ROBINET DE VIDANGE (PDM5€	1	4,40 €			
92	SX995117	SOUPAPE DE SECURITE 3BARS	1				A CLIPSER
99	SX838085	CLIP TUBE BY-PASS	1				
102	SX569620	ENS.VANNE 3 VOIES	1				
120	SX062788	BOUCHON AVANT+PISTON V3V	1	60,90 €			
120	711356900	BOUCHON AVANT+PISTON V3V	1	60,90 €			
122	SX540537	O-RING "FILTRE SANITAIRE" (x3) (1	3,80 €			
131	SX843540	SONDE CTN (8435400)	1				
132	SX540283	JOINT SONDE SANITAIRE (X10) (1				
135	SX995076	SECURITE SURCHAUFFE 105Å° (9'	1				
136	SX710157	TUBE DEPART CHAUFFAGE	1				
139	SX710022	FLEXIBLE GAZ	1				

140	SX710452	VANNE GAZ VGE56S	1	
151	SX710018	COUVERCLE BOITIER ELECTRIQUE	1	5,60 €
152	SX710019	PANNEAU DE COMMANDE	1	5,70 €
153	SX710018	CAPOT BORNIER DE RACCORDEM	1	1,05 €
154	SX711012	CIRCUIT IMPRIME LMS 15 00000-00	1	
154	721332900	CIRCUIT LMS15 2.33	1	
166	SX842159	BORNIER DE RACCORDEMENT	1	
167	SX540534	PORTE-FUSIBLES (x3) (PDM540534	1	1,05 €
168	SX995058	FUSIBLES 2A 250V (X10) (995058C	1	
169	SX710554	MANOMETRE	1	
192	SX540465	JOINT G3/4" 17x24x2 (X10) #	1	
232	SX710028	CARTE ELECTRONIQUE INTERFAC	1	21,60 €
242	SX843527	SONDE CTN FUMEE	1	
259	SX710828	LOGO CHAPPEE	1	1,05 €
285	SX710083	CAPOT CLIP-IN	1	1,05 €
314	SX710071	CABLE RALLONGE IONISATION	1	
336	SX838068	RESSORT FIX MOTEUR V3V	1	
337	SX569458	MOTEUR V3V ELBI	1	
340	SX710109	CAPTEUR DE PRESSION	1	
347	SX710628	COMMANDE A DISTANCE 2S	1	
347	SX710234	COMMANDE A DISTANCE	1	
382	SX851113	CABLE ELECTRODE IONISATION	1	
408	SX521290	BRIDE CHAMBRE DE COMBUSTION	1	33,10 €
409	SX541353	JOINT DE BRULEUR	1	
411	SX710185	JOINT ELECTRODE IONISATION	1	1,60 €
415	SX710016	SIPHON COMPLET	1	
417	SX710522	BOUCHON SIPHON CONDENSATS	1	
419	SX541100	JOINT BRIDE/ECHANGEUR	1	
425	SX710042	JOINT DE VENTURI	1	
428	SX540929	JOINT HUBLLOT (X3) (5409290)	1	
432	SX541042	JOINT FUMEEES Å~60	1	
435	SX540755	JOINT FUMEEES Å~100 (5407550)	1	
445	SX710066	FLEXIBLE DE LIAISON SIPHON	1	
496	SX400020	O-RING 2062 X3 400020	1	
511	SX540460	O-RING 17,86X2,62 (X3)	1	
525	SX710027	ALLUMEUR ANTOSS 24V	1	
528	SX710439	SONDE CTN TODS	1	
600	SX511253	RESSORT FIXATION DISCONNECTI	1	1,05 €
601	SX540856	O-RING 8,73X1,78 (x3) (5408560)	1	
624	SX843538	CAPTEUR DE DEBIT (843538	1	
673	SX710066	TUBE GOUTIERE /SIPHON	1	
678	SX710051	AIR-GAS CONVEYOR SS.LUNA4	1	
679	SX851115	CABLE MASSE ELECTR.D'ALL.L=27	1	
681	SX710185	JOINT ELECTRODE D'ALLUMAGE	1	
682	SX521180	HUBLLOT (5211800)	1	
708	SX541097	JOINT D:60 (5410970)	1	1,05 €
709	SX842316	DOMINOS PORTE FUSIBLE(8423160	1	
710	SX541103	JOINT D:80 (5411030)	1	
711	SX710039	JOINT EPDM SIPHON/CAISSON	1	1,05 €
746	SX541090	JOINT VENTILATEUR (5410900)	1	

LUNA PLATINUM HTE 2.33

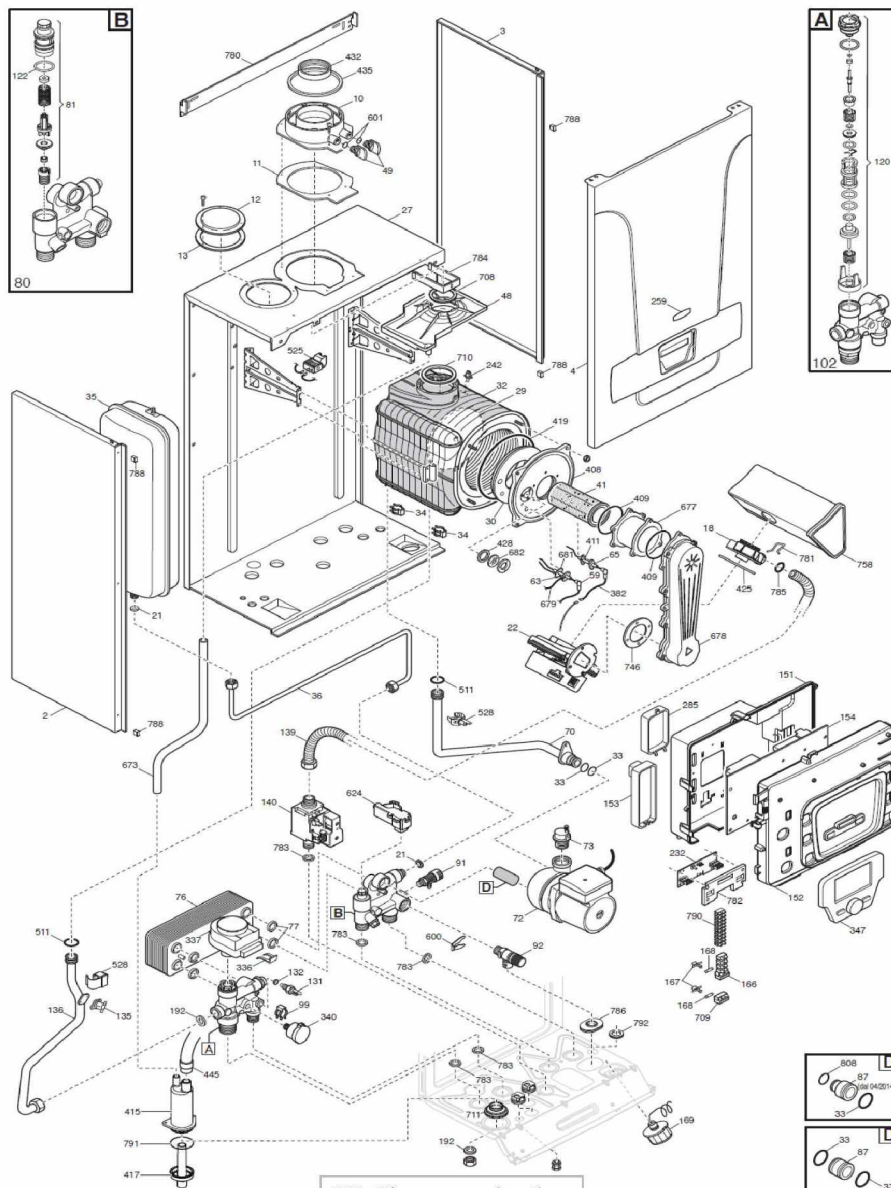
758	SX710088	SILENCIEUX BOITE A AIR	1	12,30 €
780	SX710014	TRAVERSE FIXATION SUPERIEURE	1	
781	SX710011	CLIP FIXATION FLEXIBLE GAZ	1	
782	SX710183	JOINT CARTE INTERFACE	1	1,05 €
783	SX710039	JOINT GROUPE HYDRAULIQUE	1	
784	SX710123	SUPPORT REDUCTION AIR NEUF	1	
785	SX710061	O-RING 18x3 EPDM	1	
786	SX710387	JOINT EPDM SOUP./CAISSON	1	1,05 €
788	SX710176	JOINT CHAMBRE DE COMBUSTION	1	
789	SX710017	JOINT MANOMETRE	1	1,40 €
790	SX710117	BORNIER M2	1	2,30 €
791	SX541184	O-RING 40,95x2,62-EPDM	1	
792	SX710189	BOUCHON EPDM NOIR	1	
800	SX710132	JOINT DE VANNE	1	
999	SX710514	CABLE X22/CTN	1	
999	SX710267	CABLE X13/POMP-V3V	1	
999	SX710168	CABLE X11/VENT-M3	1	
999	SX841454	CABLE M1/TA (8414540)	1	
999	SX710124	CABLE X15/MOTEUR PaP-ALLUMEL	1	
999	SX710124	CABLE X25/MOTEUR PÂ P	1	
999	SX710124	CABLE X14/SURCHAUFFE	1	
999	SX710125	CABLE X23/VENT-POMP	1	
999	SX710103	CABLE MASSE	1	1,05 €
999	SX710071	CABLE RALLONGE CTN FUMEE	1	
999	SX710079	CABLE X20/M2 SONDAS AUX	1	1,55 €
999	SX710066	CABLE X12/M1-TA	1	1,70 €
999	SX710062	CABLE X21/M2-SONDE BALLON-EX	1	
999	SX710062	CABLE X42/M2-SONDE QAA	1	3,10 €
999	SX710053	CABLE X40/AFFICHEUR	1	6,40 €
999	SX710057	CABLE X10/BORNIER M1	1	2,80 €
999	SX841462	CABLE M1 ALIM ELEC (841	1	



LUNA PLATINUM HTE

A PARTIR DE JANVIER 2012

N°	7 10879603/4	LUNA PLATINUM 2.33 HTE	
----	--------------	------------------------	--





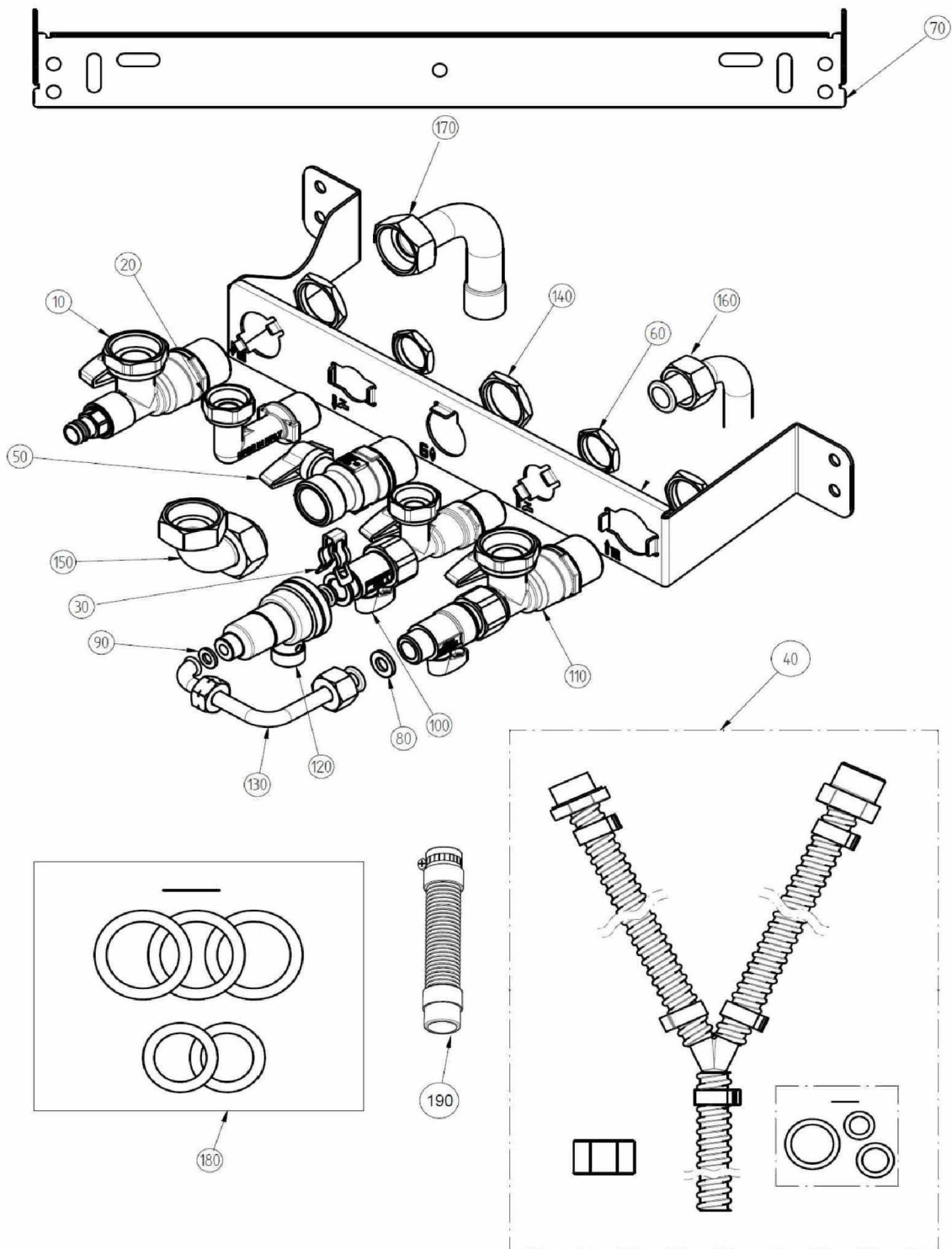
LUNA PLATINUM HTE (2012 -> 2015)

LUNA PLATINUM HTE 2.33

Réf.	Référenc	Description	Qté	Tarif	Substitut	Tarif Sub.	Remarques
2	SX710066	PANNEAU GAUCHE INITIA PLUS	1				
3	SX710066	PANNEAU DROIT INITIA PLUS	1				
4	SX710918	PANNEAU AV.PLATINUM CH	1				
10	SX540902	RACCORDEMENT VENTOUSE (1	1				
11	SX540901	JOINT VENTOUSE CAOUTCHOUC	1				
12	SX510869	OBTURATEUR (5108690)	1	1,05 €			
13	SX540740	JOINT OBTURATEUR DECOUPE (x3	1	1,05 €			
18	SX710039	VENTURI AGU3723	1				
21	SX540205	JOINT 6,1x11,5x1,5 (X3)	1				
22	SX710692	VENTILATEUR NRG118	1	155,00 €			
27	SX710465	CHAMBRE DE COMBUSTION	1				
29	SX710283	PANNEAU ISOLANT ARRIERE	1				
30	SX541102	PANNEAU ISOLANT (5411020	1				
32	SX567195	ECHANGEUR PRINCIPAL 5E (567	1				
33	SX710963	O-RING 22X3 EPDM (x3)	1	4,40 €			
34	SX838086	CLIPS ECHANGEUR PRINCIPAL	1				
35	SX710022	VASE D'EXPANSION 10L	1				
36	SX710157	TUBE LIAISON VASE	1				
41	SX710448	BRULEUR WORGAS(PX951A)	1				
48	SX710282	GOUTIERE AIR NEUF	1				
49	SX540928	BOUCHON RACCORD.VENTOUSE	1				
59	SX851352	CABLE ELECT.D'ALLUMAGE L=250	1				
63	SX710220	ELECTRODE ALLUMAGE HTE	1				
65	SX710424	ELECTRODE IONISATION B&P	1				
70	SX710156	TUBE POMPE/ECHANGEUR	1				
72	SX710309	POMPE UPERO 15-60	1				
73	SX710493	DEGAZEUR POMPE	1				
76	711613200	ECHANGEUR SANIT 20 PLAQUES	1	54,60 €			
77	711613500	JOINT ECHANGEUR SANITAIRE	1	1,55 €			
80	711608500	GR.ENT SANIT.10L/RET CHAUF.	1	62,90 €			
81	711633500	GROUP FILTRE LIMITEUR 10L	1				
83	SX566612	LIMITEUR DEBIT SANIT.10L/MN	1				
87	711652200	ELEMENT DE CONNEX.DE POMPE	1	2,90 €			
91	SX565203	ROBINET DE VIDANGE (PDM5€	1	4,40 €			
92	SX710109	SOUPAPE SECURITE 3BAR	1				
99	SX838085	CLIP TUBE BY-PASS	1				
102	711606100	ENSEMBLE VANNE 3 VOIES	1	55,70 €			
120	711356900	BOUCHON AVANT+PISTON V3V	1	60,90 €			
122	SX540537	O-RING "FILTRE SANITAIRE" (x3) (1	3,80 €			
131	SX843540	SONDE CTN (8435400)	1				
132	SX540283	JOINT SONDE SANITAIRE (X10) (1				
135	SX995076	SECURITE SURCHAUFFE 105Å° (9)	1				
136	SX710157	TUBE DEPART CHAUFFAGE	1				
139	SX710022	FLEXIBLE GAZ	1				
140	SX710452	VANNE GAZ VGE56S	1				
151	SX710018	COUVERCLE BOITIER ELECTRIQUE	1	5,60 €			
152	SX710019	PANNEAU DE COMMANDE	1	5,70 €			
153	SX710018	CAPOT BORNIER DE RACCORDEM	1	1,05 €			
154	SX711012	CIRCUIT IMPRIME LMS 15 00000-00	1				

154	721332900	CIRCUIT LMS15 2.33	1	
166	SX842159	BORNIER DE RACCORDEMENT	1	
167	SX540534	PORTE-FUSIBLES (x3) (PDM540534	1	1,05 €
168	SX995058	FUSIBLES 2A 250V (X10) (995058C	1	
169	SX710554	MANOMETRE	1	
192	SX540465	JOINT G3/4" 17x24x2 (X10) #	1	
232	SX710028	CARTE ELECTRONIQUE INTERFAC	1	21,60 €
242	SX843527	SONDE CTN FUMEE	1	
259	SX710828	LOGO CHAPPEE	1	1,05 €
285	SX710083	CAPOT CLIP-IN	1	1,05 €
314	SX710071	CABLE RALLONGE IONISATION	1	
336	SX838068	RESSORT FIX MOTEUR V3V	1	
337	SX569458	MOTEUR V3V ELBI	1	
340	SX710109	CAPTEUR DE PRESSION	1	
347	SX710234	COMMANDE A DISTANCE	1	
382	SX851113	CABLE ELECTRODE IONISATION	1	
408	SX521290	BRIDE CHAMBRE DE COMBUSTION	1	33,10 €
409	SX541353	JOINT DE BRULEUR	1	
411	SX710185	JOINT ELECTRODE IONISATION	1	1,60 €
415	SX710016	SIPHON COMPLET	1	
417	SX710522	BOUCHON SIPHON CONDENSATS	1	
419	SX541100	JOINT BRIDE/ECHANGEUR	1	
425	SX710042	JOINT DE VENTURI	1	
428	SX540929	JOINT HUBLLOT (X3) (5409290)	1	
432	SX541042	JOINT FUMEEES Å~60	1	
435	SX540755	JOINT FUMEEES Å~100 (5407550)	1	
445	SX710066	FLEXIBLE DE LIAISON SIPHON	1	
496	SX400020	O-RING 2062 X3 400020	1	
511	SX540460	O-RING 17,86X2,62 (X3)	1	
525	SX710027	ALLUMEUR ANTOSS 24V	1	
528	SX710439	SONDE CTN TODS	1	
600	SX711615	RESSORT	1	
600	SX511253	RESSORT FIXATION DISCONNECTI	1	1,05 €
601	SX540856	O-RING 8,73X1,78 (x3) (5408560)	1	
624	SX843538	CAPTEUR DE DEBIT (843538	1	
673	SX710066	TUBE GOUTIERE /SIPHON	1	
678	SX710051	AIR-GAS CONVEYOR SS.LUNA4	1	
679	SX851115	CABLE MASSE ELECTR.D'ALL.L=27	1	
681	SX710185	JOINT ELECTRODE D'ALLUMAGE	1	
682	SX521180	HUBLLOT (5211800)	1	
708	SX541097	JOINT D:60 (5410970)	1	1,05 €
709	SX842316	DOMINOS PORTE FUSIBLE(8423160	1	
710	SX541103	JOINT D:80 (5411030)	1	
711	SX710039	JOINT EPDM SIPHON/CAISSON	1	1,05 €
746	SX541090	JOINT VENTILATEUR (5410900)	1	
758	SX710088	SILENCIEUX BOITE A AIR	1	12,30 €
780	SX710014	TRAVERSE FIXATION SUPERIEURE	1	
781	SX710011	CLIP FIXATION FLEXIBLE GAZ	1	
782	SX710183	JOINT CARTE INTERFACE	1	1,05 €
783	SX710039	JOINT GROUPE HYDRAULIQUE	1	

784	SX710123	SUPPORT REDUCTION AIR NEUF	1	
785	SX710061	O-RING 18x3 EPDM	1	
786	SX710387	JOINT EPDM SOUP./CAISSON	1	1,05 €
788	SX710176	JOINT CHAMBRE DE COMBUSTION	1	
789	SX710017	JOINT MANOMETRE	1	1,40 €
790	SX710117	BORNIER M2	1	2,30 €
791	SX541184	O-RING 40,95x2,62-EPDM	1	
792	SX710189	BOUCHON EPDM NOIR	1	
800	SX710132	JOINT DE VANNE	1	
808	721311400	JOINT 18X2	1	1,35 €
999	SX710514	CABLE X22/CTN	1	
999	SX710267	CABLE X13/POMP-V3V	1	
999	SX710124	CABLE X15/MOTEUR PaP-ALLUMEL	1	
999	SX710124	CABLE X25/MOTEUR PÄ P	1	
999	SX710124	CABLE X14/SURCHAUFFE	1	
999	SX710125	CABLE X23/VENT-POMP	1	
999	SX710168	CABLE X11/VENT-M3	1	
999	SX710103	CABLE MASSE	1	1,05 €
999	SX710071	CABLE RALLONGE CTN FUMEE	1	
999	SX710079	CABLE X20/M2 SONDAS AUX	1	1,55 €
999	SX710066	CABLE X12/M1-TA	1	1,70 €
999	SX710062	CABLE X21/M2-SONDE BALLON-EX	1	
999	SX710062	CABLE X42/M2-SONDE QAA	1	3,10 €
999	SX710053	CABLE X40/AFFICHEUR	1	6,40 €
999	SX710057	CABLE X10/BORNIER M1	1	2,80 €
999	SX841454	CABLE M1/TA (8414540)	1	
999	SX841462	CABLE M1 ALIM ELEC (841	1	





LUNA PLATINUM HTE (2012 -> 2015)

LUNA PLATINUM HTE 2.33

Réf.	Référenc	Description	Qté	Tarif	Substitut	Tarif Sub.	Remarques
10	SX710788	ROBINET DEPART CHAUFFAGE	1				
20	SX710788	COUDE DEPART ECS	1				
30	SX511253	RESSORT FIXATION DISCONNECTI	1	1,05 €			
40	SX710467	COLLECTEUR DE VIDANGE	1				
50	SX710788	ROBINET DE GAZ	1				
60	SX520954	ECROU G1/2	1				
70	SX710014	TRAVERSE FIXATION SUPERIEURE	1				
80	SX540497	JOINT 3/8" (x10) (PDM5404970)	1				
90	SX540205	JOINT 6,1x11,5x1,5 (X3)	1				
100	SX710826	ROBINET EF	1				
110	SX710826	ROBINET RET.CHAUFFAGE	1				
120	SX710796	DISCONNECTEUR	1				
130	SX710808	TUBE DISCONNECTEUR	1				
140	SX995032	CONTRE ECROU G 3/4 (9950320)	1				
150	SX710829	TUBE GAZ	1				
160	SX710777	DOUILLE COUDE EF/ECS	1				
170	SX565763	TUBE D:18 (5657630)	1				
180	SX563285	POCHETTE DE JOINT	1				
190	SX061743	TUBE SORTIE SIPHON	1				