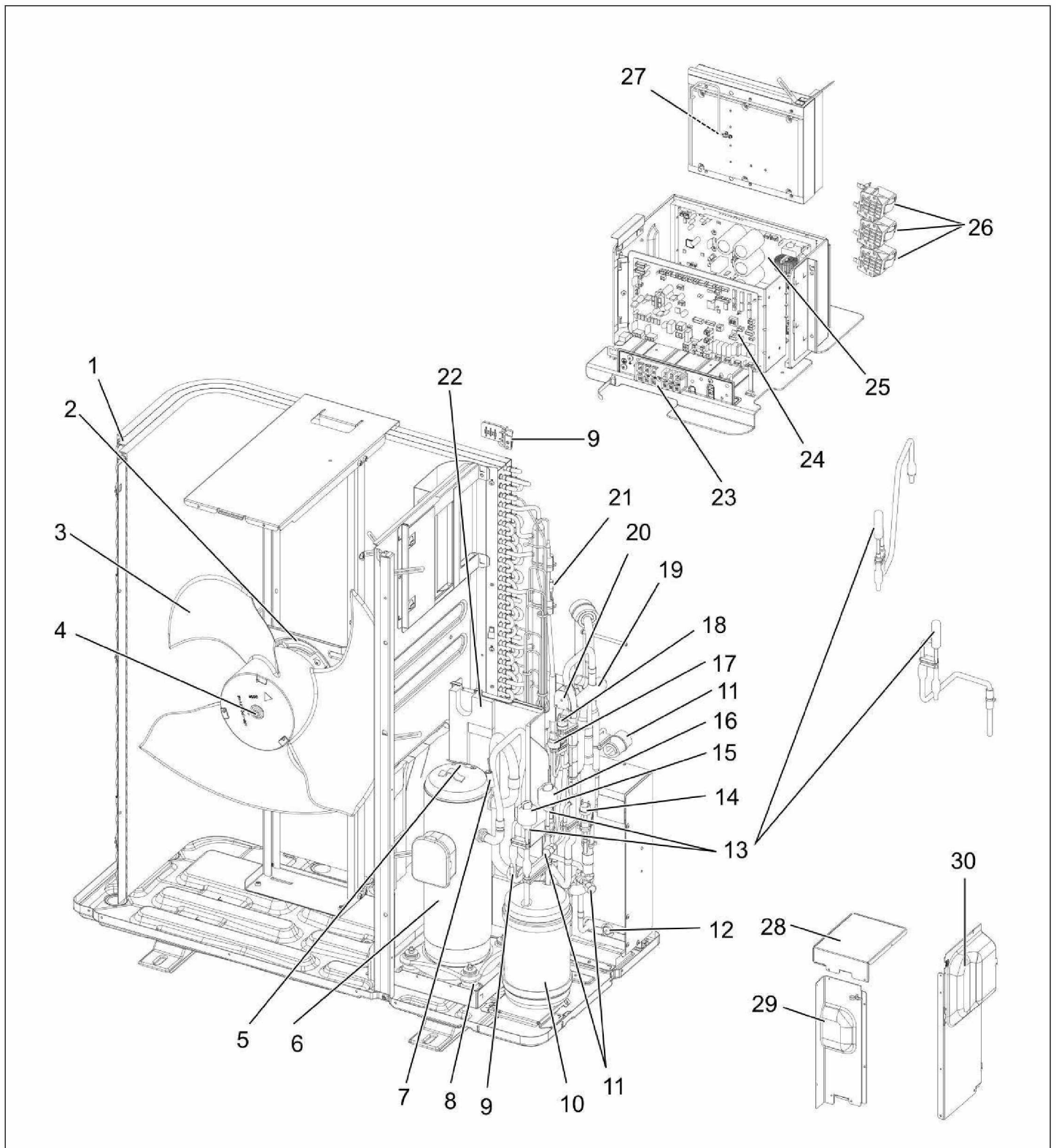




PAC air/eau monobloc inverter AWHP-M  
PAC Air / Eau réversible monobloc AWHP-M

Réf.	Référenc	Description	Qté	Tarif	Substitut	Tarif Sub.	Remarques
2	7725025	PANNEAU LATERAL	1	280,00 €			
3	7725026	GRILLE AIR	1	202,00 €			
4	7725027	PANNEAU AVANT	1	295,00 €			
5	7725047	CHASSIS	1	492,00 €			
6	7725028	SUPPORT MOTEUR	1	363,00 €			
8	7725029	POIGNEE	1	61,10 €			
9	7725044	PANNEAU AVANT	1	84,90 €			
10	7725045	PANNEAU LATERAL ARRIERE	1	311,00 €			
11	7725030	PANNEAU LATERAL AVANT	1	239,00 €			
13	7725031	GRILLE ARRIERE	1	88,00 €			
14	7725033	CHAPITEAU	1	275,00 €			
15	7725034	POIGNEE ARRIERE	1	61,10 €			
16	7765729	PRESSE ETOUPE M25X1.5 PR	1	Nous consulter...			





PAC air/eau monobloc inverter AWHP-M  
PAC Air / Eau réversible monobloc AWHP-M

Réf.	Référenc	Description	Qté	Tarif	Substitut	Tarif Sub.	Remarques
1	7724997	ECHANGEUR	1	1863,00 €			
2	7724998	MOTEUR VENTILATEUR	1	567,00 €			
3	7655240	HELICE	1	139,00 €			
4	7614237	ECROU	1	39,80 €			
5	7725003	SONDE SUPERIEURE COMPRESSE	1	88,00 €			
6	7766860	COMPRESSEUR 11MR	1	2609,00 €			
7	7725005	SONDE TH4	1	88,00 €			
8	7725006	SILENT BLOC COMPRESSEUR	1	62,10 €			
9	7725042	ECHANGEUR A PLAQUES	1	151,00 €			
10	7725041	EVAPORATEUR	1	381,00 €			
11	7725008	CONNECTEUR DE CHARGE	1	62,10 €			
12	7725038	SONDE TEMPARATURE EAU	1	329,00 €			
13	7724996	VALVE EXPANSION	1	88,00 €			
14	7614307	PRESSOSTAT BP	1	79,70 €			
15	7614252	BOBINE ELECTROVANNE DETENDI	1	65,20 €			
16	7614251	BOBINE ELECTROVANNE DETENDI	1	65,20 €			
17	7614248	SONDE HAUTE PRESSION	1	205,00 €			
18	7614239	PRESSOSTAT HP	1	66,60 €			
19	7614254	VANNE 4 VOIES	1	85,00 €			
20	7725040	BOBINE VANNE 4 VOIES	1	88,00 €			
21	7724994	SONDE TEMPERATURE LIQUIDE	1	88,00 €			
22	7725011	SUPPORT ARRIERE	1	161,00 €			
23	7705562	BORNIER RACCORDEMENT	1	60,30 €			
24	7725043	PLATINE ELECTRONIQUE	1	502,00 €			
25	7766861	CARTE PUISSANCE 11MR	1	1191,00 €			
26	7725015	REACTOR	1	462,00 €			
27	7725016	THERMOSTAT LIMITEUR	1	62,10 €			
28	7725018	PANNEAU SUPERIEUR	1	114,00 €			
29	7725020	PANNEAU SUPERIEUR AVANT	1	135,00 €			
30	7725022	PANNEAU LATERAL	1	163,00 €			