

BORA FIOUL

Repère	Référence	Désignation	Quantité
20	S131996	BALLON 130L SUM	1,0000
21	S132218	CONTRE BRIDE EQUIPE(130L)	1,0000
21A	S132217	CONTRE BRIDE EMAILLE(130I)	1,0000
21B	S500400	CABLE MASSE ANODE+GARNIT.	1,0000
21C	S130616	JOINT CONTRE BRIDE (130L)	1,0000
22	S132324	COUVERCLE ISOL.BAL.(130L)	1,0000
23	S131960	TE DE VIDANGE 3/4"(130L)	1,0000
24	S132335	POMPE CP53 1"POS.4 (130L)	1,0000
25	S132200	CLAPET ANTIRETOUR 1"M-1"F	1,0000
26	S131541	FLEXIBLE COUDE 3/4"-COUDE 1"	1,0000
27	S132275	FLEXIBLE COUDE-DROIT 3/4"	1,0000
28	S131884	TUBULURE RAC POMPE 3/4"+ECROU 1"	1,0000
29	S500401	POCHETTE JOINTS ENS.HYDRAULIQ.	1,0000



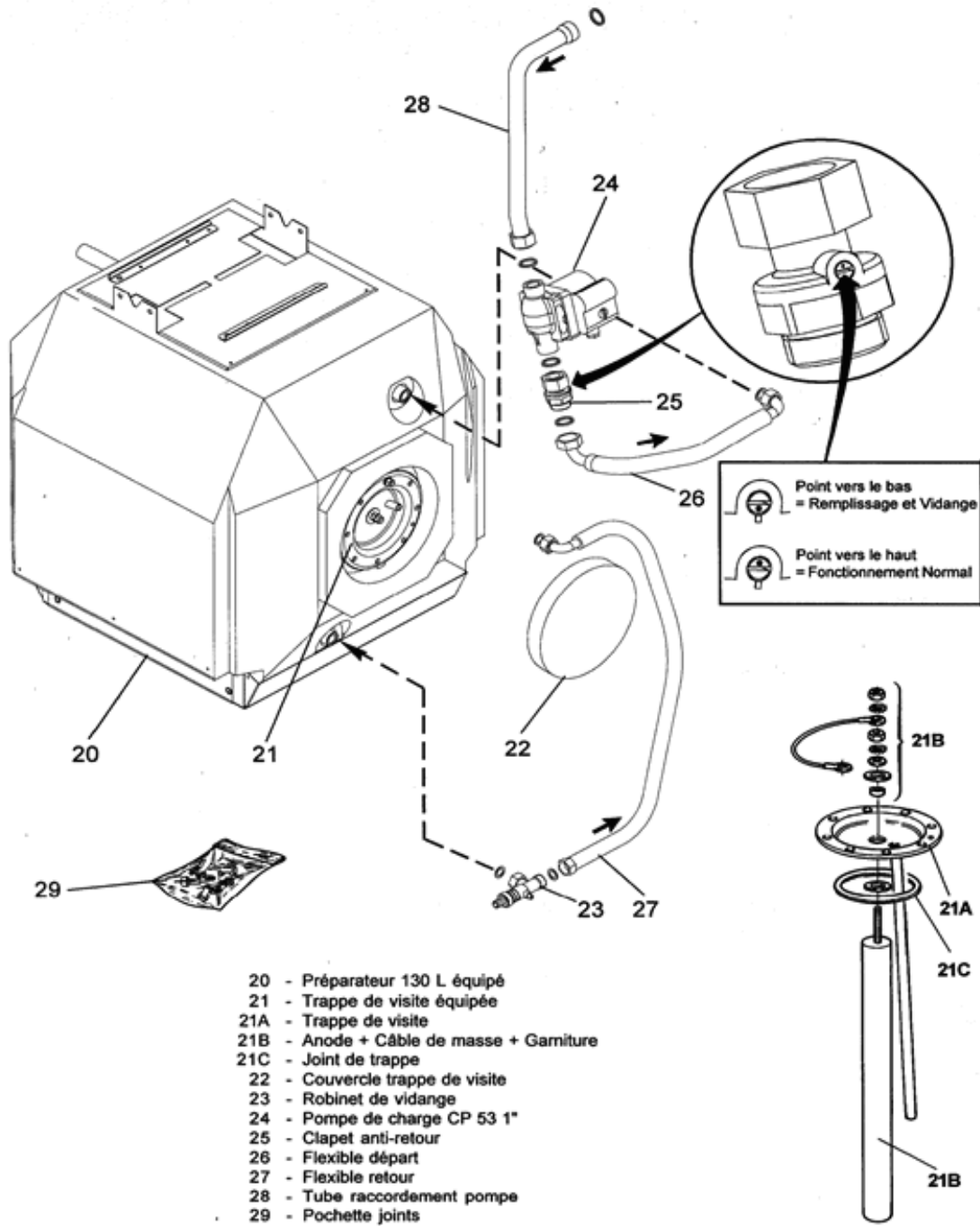
BORA BVi

A partir de décembre 2000

N° 2089

BALLON 130 L

309



BORA FIOUL

Repère	Référence	Désignation	Quantité
1	S58329155	POMPE SUNTEC AS47C 1603 1P0500	1,0000
2	S58327612	ELECTROV. 220V CPLT POMPE AS	1,0000
3	S58409930	ACCOUPEMENT AEG 881 SAM4	1,0000
4	S58084857	FILS H.T BRULEUR 525VI REP.2	1,0000
5	S58539886	ENS.SOCLE SUM VENTOUSE	1,0000
6	S58539774	BLOC ACTIF MA55 H	1,0000
7	S58504241	TRANSFORMATEUR EM 40/15 4039 001	1,0000
8	S58084522	VIS DE REGLAGE + EPINGLE	1,0000
9	S58084521	CAME + BOUTON	1,0000
10	S58539887	BRIDE SUP.CELLULE NMP 0209100	1,0000
11	S58084520	VOLET D'AIR EQUIPE	1,0000
12	S50032672	GICLEUR DELAVAN 0,60G 60°CT W(BF)	1,0000
13	S58084518	RESSORT ELECTRODES + VIS 800000027	1,0000
14	S58528435	BLOC D'ELECTRODES BR.500/700	1,0000
15	S58390114	JOINT PLAQUE DE FACADE	1,0000
16	S58169708	TUYERE BR.500I	1,0000
17	S58084519	S/E CENTREUR STABILO BR.500 800000028	1,0000
18	S58348027	LIGNE FIOUL RECHAUF.SOVU 930 10282	1,0000
19	S58119384	OEILLARD	1,0000
20	S58084517	PLAQUE AVANT BR.500I	1,0000
21	S58409952	TURBINE 108X34 FERGAS	1,0000
22	S58084861	VOLUTE SUM VENTOUSE	1,0000
23	S58539885	S/E ARAIGNEE SUM VENTOUSE E	1,0000
24	S58149469	SUPPORT CONNECTEUR	1,0000
25	S58209890	MOTEUR 70W AVEC ACCOUPLE.AEG	1,0000
26	S58209858	CONDENSATEUR 3MF (AEG)+ECROUS	1,0000
27	S58716673	TUBULURE POMPE LIG.BR.500 CAIS	1,0000
28	S58366630	FLEXIBLE ASPIRATION R6031 L:1400 ROUGE (500CVI)	1,0000
29	S58366629	FLEXIBLE RETOUR B6031 L:1400 BLEU (500CVI)	1,0000
28	S58366632	FLEXIBLE ASPIRATION R6031 L:2000 ROUGE (500BVI)	1,0000
29	S58366631	FLEXIBLE RETOUR B6031 L:2000 BLEU (500bVI)	1,0000
31	S58371845	MAMELON PARIGI 3/8 X 3/8 C	1,0000
32	S58084523	POCHETTE VISSERIE BR.500	1,0000

BORA FIOUL

Repère	Référence	Désignation	Quantité
33	S58808352	CLE 6 PANS DE 4 FERVAL	1,0000

BORA FIOUL



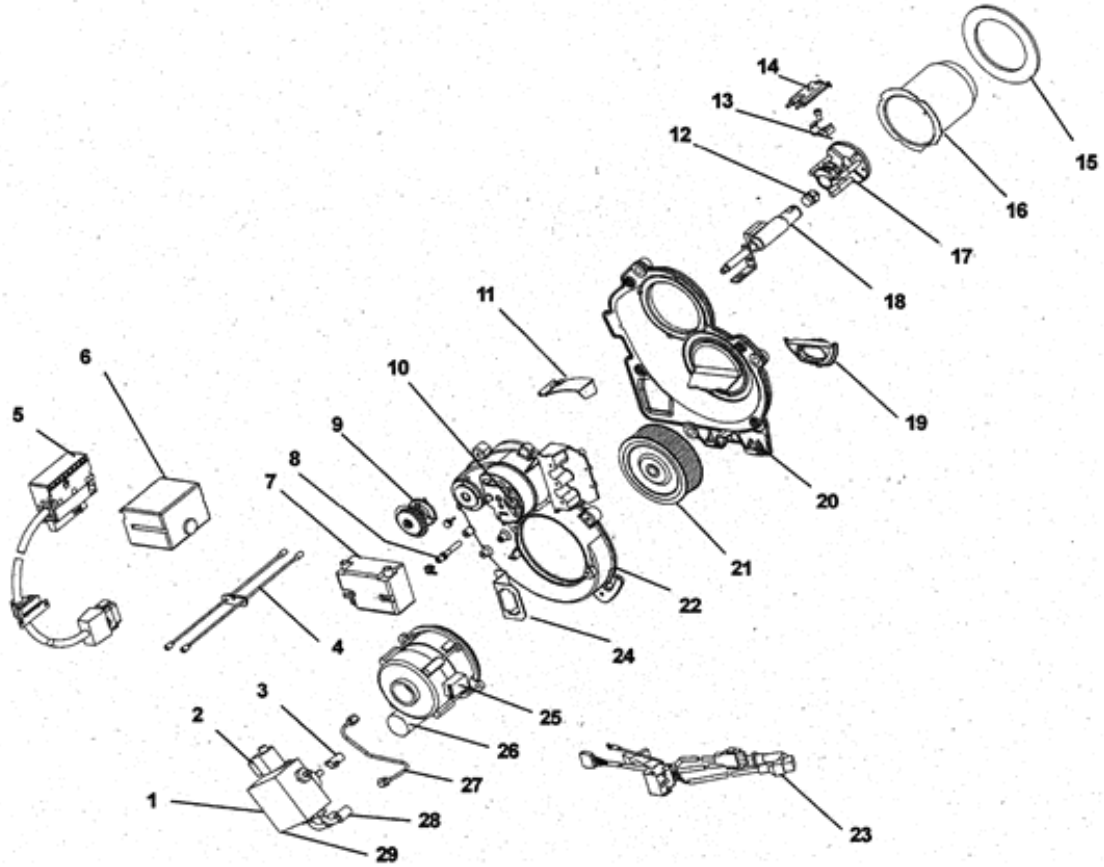
BORA BVi

A partir de décembre 2000

N° 2091

BRULEUR INTEGRE

311



BORA FIOUL

Repère	Référence	Désignation	Quantité
	S58209890	MOTEUR 70W AVEC ACCOUPPL.AEG	1,0000
	S58366626	FLEXIBLE ST6 MG 1/4 90°-FC 3/8	1,0000
	S58366636	FLEXIBLE NW4 FC3/8-MG1/4 L1500	1,0000
1	S58329157	POMPE BFP21 L3 (071N0295)	1,0000
2	S58329138	BOBINE EV.071N0051 220V 50HZ	1,0000
3	S58409930	ACCOUPLLEMENT AEG 881 SAM4	1,0000
4	S58084857	FILS H.T BRULEUR 525VI REP.2	1,0000
5	S58539888	ENS.SOCLE SUM VENTOUSE	1,0000
6	S58539861	BLOC ACTIF MA55 D - 10M	1,0000
7	S58504244	TRANSFORMATEUR EBI DANFOSS 052F0030	1,0000
8	S58084522	VIS DE REGLAGE + EPINGLE	1,0000
9	S58084521	CAME + BOUTON	1,0000
10	S58539887	BRIDE SUP.CELLULE NMP 0209100	1,0000
11	S58084520	VOLET D'AIR EQUIPE	1,0000
12	S50032672	GICLEUR DELAVAN 0,60G 60°CT W(BF)	1,0000
13	S58084518	RESSORT ELECTRODES + VIS 800000027	1,0000
14	S58528435	BLOC D'ELECTRODES BR.500/700	1,0000
15	S58390114	JOINT PLAQUE DE FACADE	1,0000
16	S58169708	TUYERE BR.500I	1,0000
17	S58084519	S/E CENTREUR STABILO BR.500 800000028	1,0000
18	S58348027	LIGNE FIOUL RECHAUF.SOVU 930 10282	1,0000
18	S58348030	RECHAUFFEUR FPHB 3 030N 2505	1,0000
19	S58119384	OEILLARD	1,0000
20	S58084517	PLAQUE AVANT BR.500I	1,0000
21	S58409952	TURBINE 108X34 FERGAS	1,0000
22	S58084861	VOLUTE SUM VENTOUSE	1,0000
23	S58539885	S/E ARAIGNEE SUM VENTOUSE E	1,0000
24	S58149469	SUPPORT CONNECTEUR	1,0000
26	S58209858	CONDENSATEUR 3MF (AEG)+ECROUS	1,0000
27	S58716673	TUBULURE POMPE LIG.BR.500 CAIS	1,0000
28	S58366635	FLEXIBLE L550 - 525VI	1,0000
29	S58149802	RACCORD DOUBLE FEMELLE G1/4	1,0000
31*	S58371845	MAMELON PARIGI 3/8 X 3/8 C	1,0000

BORA FIOUL

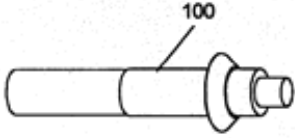
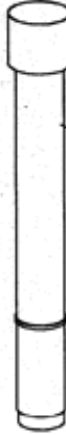



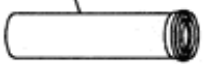
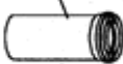
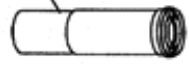

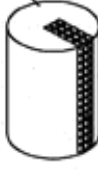
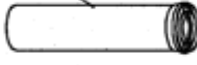

Repère	Référence	Désignation	Quantité
32*	S58084523	POCHETTE VISSERIE BR.500	1,0000
33*	S58808352	CLE 6 PANS DE 4 FERVAL	1,0000

BORA FIOUL

Repère	Référence	Désignation	Quantité
100	S133629	TERMINAL HORIZONT.REG.FIOUL (tarif=cich 2001)	1,0000
100	S500989	CACHE ECLATS/ROSACE (tarif=cich 2001)	1,0000
101	S133632	TERMINAL VERTICAL BRIQU.80/125 (tarif=cich 2001)	1,0000
102	S133631	COUDE 45° 80/125 (tarif=cich 2001)	1,0000
103	S133630	COUDE 90° 80/125 (tarif=cich 2001)	1,0000
104	S133635	RECUPERATEUR CONDENSATS 80/125 (tarif=cich 2001)	1,0000
105	S133627	RALLONGE 1M ISOLEE 80/125 (tarif=cich 2001)	1,0000
106	S500984	RALLONGE 0,5M ISOLEE 80/125 (tarif=cich 2001)	1,0000
107	S133633	RALLONGE TELESCOPIQUE 80/125 (tarif=cich 2001)	1,0000
108	S500987	SOLIN TUILE 10 A 35° (tarif=cich 2001)	1,0000
108A	S500988	SOLIN TUILE 25 A 50° (tarif=cich 2001)	1,0000
108B	S501092	SOLIN ARDOISE 25 A 50° (tarif=cich 2001)	1,0000
109	S500986	GRILLE DE PROTECTION (tarif=cich 2001)	1,0000
110	S500985	FILTRE ACOUSTIQUE 0,5M	1,0000
111	S501093	SACHET JOINTS CONDUITS VENTOUSE PR	1,0000



N° 2090 CONDUITS VENTOUSE 310

 <p>Terminal horizontal réglable (350 à 650 mm)</p>	 <p>Terminal vertical réglable</p>	
 <p>2 coudes à 45°</p>	 <p>Coude à 90°</p>	 <p>Récupérateur de condensats</p>
 <p>Rallonge isolée de 1 m</p>	 <p>Rallonge isolée de 0,5 m</p>	 <p>Rallonge télescopique (390 à 640 mm)</p>
 <p>108 Solin tuile 10° à 35° 108A Solin tuile 25° à 50° 108B Solin ardoise</p>	 <p>Grille de protection</p>	 <p>Filtre acoustique</p> <hr/>  <p>Sachet joints : - 2 joints air Ø 125 - 2 joints spécial fumées Ø 80</p>

BORA FIOUL

Repère	Référence	Désignation	Quantité
2	S500402	CANALISATEUR 30KW FIOUL - 24 KW GAZ + ENTRETOISE	1,0000
2A	S131557	ENTRETOISE DE VIROLE	1,0000
3	S131350	CHAPE PEINT	1,0000
4	S133473	ENS. PORTE BRULEUR VENTOUSE	1,0000
4A	S500995	ISOLANT PORTE BRUL.VENTOUSE	1,0000
4B	S17000198	TRESSE RONDE DE 16 (LE M) BLANCHE	1,0000
5	S131862	MANCHETTE EAU 1"1/4 M-M	4,0000
6	S131883	COUDE 1"1/4	1,0000
7	S132178	MAMELON REDU.1"1/4M-3/4"M	1,0000
8	SN9126510	BOUCHON MALE NR.290-1"1/4	1,0000
9	S17006193	PURGEUR AUTOMATIQUE R88/13	1,0000
9A	S500149	COURBE MF N°1A 3/8"	1,0000
10	SN9115170	GAINÉ 1/2"NPT REF:555012	1,0000
10A	S15924205	REDUCTION GF241 1"X1/2"	1,0000
11	S17076144	ENS.OEILLETON	1,0000
12	S500996	MANCHETTE FUMÉES VENT.+JOINT	1,0000
12A	S17000166	TRESSE DE 7 SILICONÉE (LE M)	1,0000
13	S500405	ENS.CALORIFUGE CORPS	1,0000
14	S500406	SACHET VISSERIE	1,0000
15	SX089285	BRULEUR BV <i>i</i>	1,0000
16	S132807	BROSSE DE RAMONAGE	1,0000
17	S133588	CAPOT EQUIPE	1,0000
18	S133426	GAINÉ AIR M/M	1,0000
19	S501080	SACHET EQUIPEMENT CAPOT	1,0000

BORA FIOUL



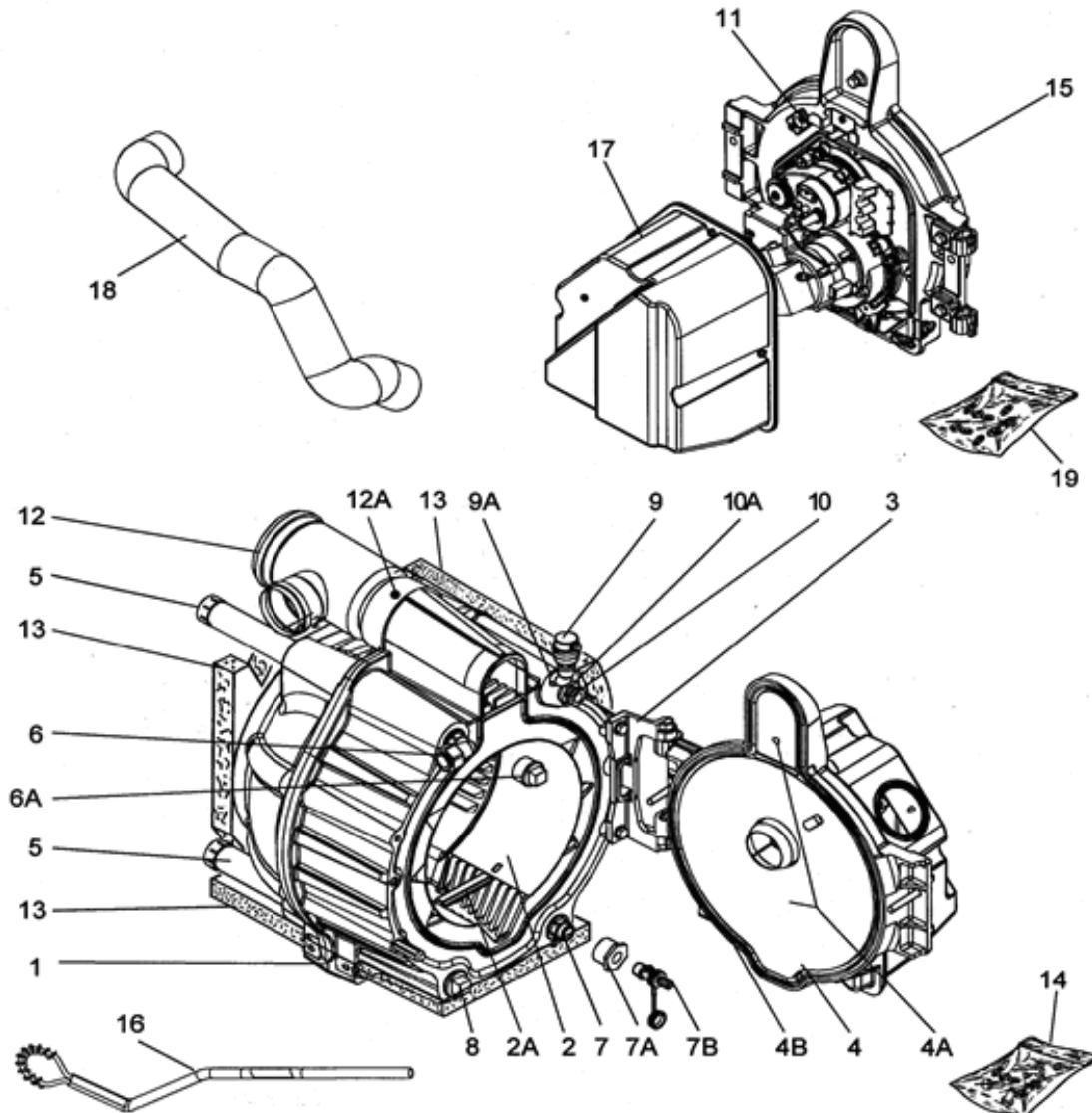
BORA BVi

A partir de décembre 2000

N° 2088

CORPS ET EQUIPEMENT

308



BORA FIOUL

Repère	Référence	Désignation	Quantité
47	S132362	TABLEAU COMMANDE EQUIP.CHAPPEE	1,0000
50	S133521	FACADE INT. BVI PEINTE EQUIPEE	1,0000
51	S132233A	COTE GAUCHE PEINT EQUIPE	1,0000
52	S132232A	COTE DROIT PEINT EQUIPE	1,0000
53	S132235A	TOLE ARRIERE PEINTE EQUIPEE	1,0000
54	S131558E	COIFFE ARRIERE NOIRE	1,0000
55	S131605A	DESSUS PEINT	1,0000
56	S131827	FACADE PEINTE EQUIPEE	1,0000
57	S500398	SACHET VISSERIE JAQUETTE BI	1,0000

BORA FIOUL



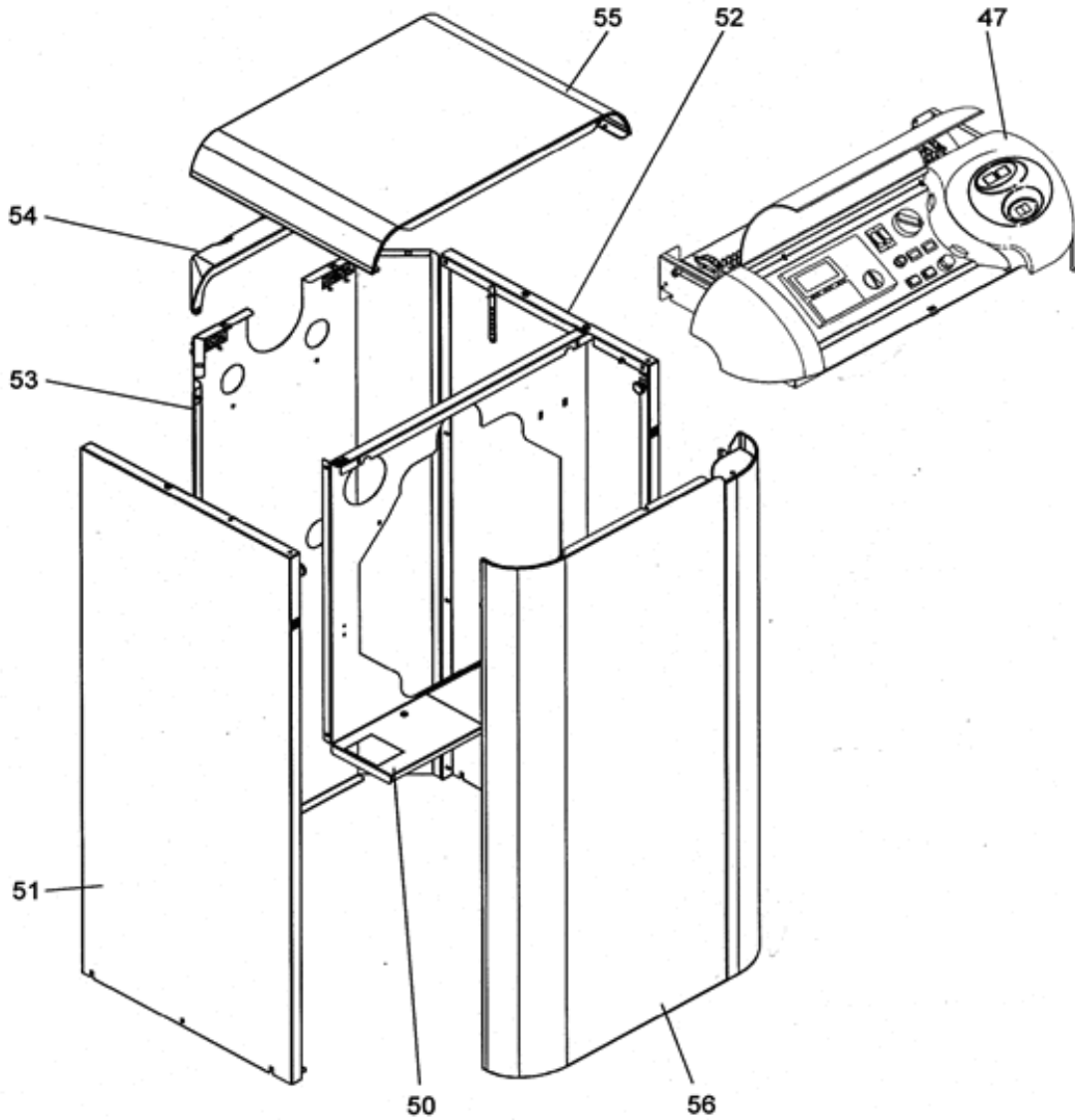
BORA BVi

A partir de décembre 2000

N° 2086

HABILLAGE

306



- 47 - Tableau de commande équipé
- 50 - Façade interne équipée
- 51 - Côté gauche équipé
- 52 - Côté droit équipé
- 53 - Panneau arrière aminé

57

BORA FIOUL

Repère	Référence	Désignation	Quantité
2	S500392	MODULE D'AMBIANCE SEUL CHAPPEE	1,0000
3	S17004942	MOTEUR SSY319/30 (28/01/04 SQY31.00/3000==>SSY319/30)	1,0000
4	S500675	VANNE VXP 456.20.4	1,0000
4	S17007646	VANNE VXG 48-20 MV	1,0000
4	S17007647	VANNE VXG 48-25 MV	1,0000
4	S17007648	VANNE VXG 48-32 MV	1,0000
4	S17007649	VANNE VXG 48.40	1,0000
5	S17202104	SONDE DE DEPART VFAS	1,0000
6	S500393	EMBASE MODULE D'AMBIANCE	1,0000
999	S500226	SONDE EXTERIEURE AFS	1,0000
999	S500174	SONDE CHAUDIERE KFS LG:1M	1,0000
999	S500173	SONDE BALLON SPFS LG:2M	1,0000



BORA BVi

A partir de décembre 2000

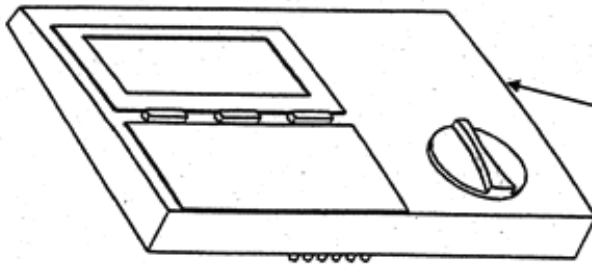
N° 2092

OPTIONS REGULATION

312



1

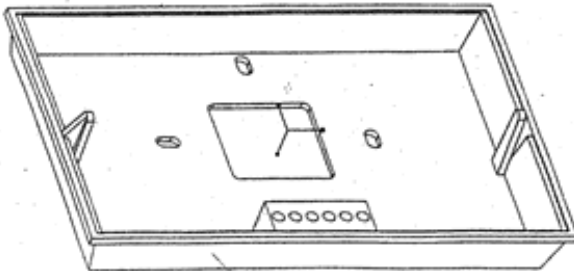


2

3



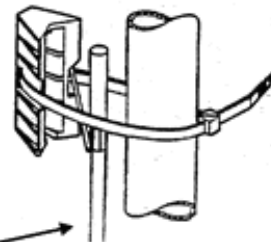
6



4



5



BORA FIOUL

Repère	Référence	Désignation	Quantité
47	S132362	TABLEAU COMMANDE EQUIP.CHAPPEE	1,0000
61	S500226	SONDE EXTERIEURE AFS	1,0000
62	S500173	SONDE BALLON SPFS LG:2M	1,0000
63	S500174	SONDE CHAUDIERE KFS LG:1M	1,0000
64	S500389	SACHET VOYANTS+FUSIBLE/PORTE FUSIBLE	1,0000
64A	S15803592	FUSIBLE VERRE T4A D=5X20	1,0000
65	S500390	SACHET INTERRUPTEURS	1,0000
66	S500392	MODULE D'AMBIANCE SEUL CHAPPEE	1,0000
66A	S500393	EMBASE MODULE D'AMBIANCE	1,0000
66B	S500391	CARTE ELECTRONIQUE EQUIPEE	1,0000
67	S500394	COUVERCLE TABLEAU EQUI.CHAPPEE	1,0000
68	S500395	ENS.ELECTRONIQUE CHAUD.CHAPPEE	1,0000
69	S500396	PIECES PLASTIQUE + FIX.CHAPPEE	1,0000
70	S500397	ENS.THERMOSTAT DE REGULATION	1,0000
70A	S17004739	MANETTE THERMOSTAT	1,0000
71	S132377	BEQUILLE	1,0000
72	S17006955	THERMOSTAT TG400 CAP.2M 971.11348-01A(GP:0==>GP:6 06/12/01)	1,0000
73	S132605	FOND DE TABLEAU	1,0000

BORA FIOUL



BORA BVi

A partir de décembre 2000

N° 2087

TABLEAU DE COMMANDE

307

