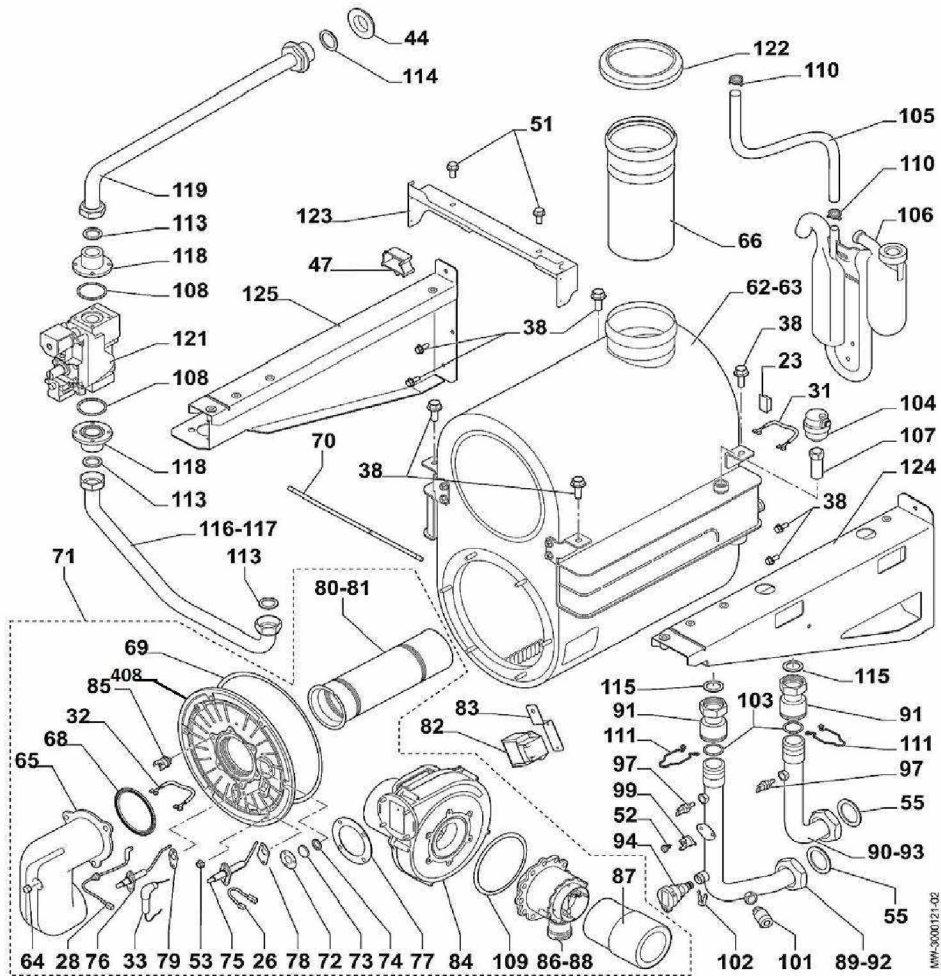




POWER EVOLUTION HTE

juin 2014

CORPS DE CHAUFFE POWER EVOLUTION HTE 90/110



POWER EVOLUTION HTE 90

Réf.	Référence	Description	Qté	Tarif	Substitut	Tarif Sub.	Remarques
23	SX711219	THERMOFUSIBLE	1				
26	SX710777	CABLE TERRE L270	1	1,55 €			
28	7608718	CABLE SONDE X1	1	17,40 €			
31	7609415	FAISCEAU THERMOFUSIBLE	1	5,90 €			
32	SD761777	FAISCEAU THERMOSTAT SECURIT	1	5,60 €			
33	SD851097	CABLE D'ALLUMAGE	1	1,05 €			
38	SD56987	VIS H A EMBASE CRANTEE, M6-16 .	1	18,80 €			
38	SD56987	VIS H A EMBASE CRANTEE, M6-16 .	1	18,80 €			
38	SD56987	VIS H A EMBASE CRANTEE, M6-16 .	1	18,80 €			
38	SD56987	VIS H A EMBASE CRANTEE, M6-16 .	1	18,80 €			
44	300024724	ECROU G1" A PLATEAU	1	6,10 €			
51	SD956100	VIS H M8 8X18	1	1,20 €			
52	95770651	VIS CBL Z ST 2,9-6,5 C ZN	1	1,05 €			
53	95800252	ECROU HM6	1	1,05 €			
55	SD950130	JOINT VERT 44X32X2	1	1,30 €			
55	SD950130	JOINT VERT 44X32X2	1	1,30 €			
62	SX362684	ECHANGEUR DOUBLE FOYER	1				
64	SX710558	ECROU M6X75	1	2,50 €			
65	SX710386	COLLECTEUR VENTILATEUR GAZ//	1	53,90 €			
66	SX760635	RALLONGE FUMEE D100	1	52,40 €			
68	SX710624	JOINT BRULEUR HT	1	1,55 €			
69	SX711405	JOINT CHAMBRE COMBUSTION	1	8,10 €			
70	SX521278	JOINT D.6 FIBRE	1				
71	7606226	BRULEUR CPLT 90KW	1	669,00 €			
72	SX710112	SUPPORT VISUEL	1				
73	SX710112	VERRE VOYANT	1				
74	SX710112	JOINT VOYANT	1	1,30 €			
75	SX710220	ELECTRODE ALLUMAGE HTE	1				
76	SX710220	ELECTRODE IONISATION HTE	1	18,40 €			
77	SX710115	JOINT VENTURI	1	2,00 €			
78	SX710185	JOINT ELECTRODE D'ALLUMAGE	1				
79	SX710185	JOINT ELECTRODE IONISATION	1	1,60 €			
80	SX710461	BRULEUR 90KW	1	51,60 €			
82	SX843522	ALLUMEUR ANSTOS ZAG 2V (84352	1				
83	SX710390	SUPPORT ALLUMEUR	1	5,20 €			
84	SX710487	VENTILATEUR NRG 137	1	450,00 €			
85	SX711427	THERMOSTAT	1	6,60 €			
88	SX710461	MIXER D34MM GAZ NATUREL	1	91,40 €			
89	7606803	TUYAU SORTIE CPLT 90KW	1	66,30 €			
90	7606817	TUYAU ENTREE CPLT 90KW	1	37,10 €			
91	SX710622	CONNECTEUR TUBE/ECHANGEUR	1	14,90 €			
91	SX710622	CONNECTEUR TUBE/ECHANGEUR	1	14,90 €			
94	710109100	CAPTEUR DE PRESSION	1				
97	SX710189	CAPTEUR CTN S011021 SMD	1	3,40 €			
97	SX710189	CAPTEUR CTN S011021 SMD	1	3,40 €			
99	SX710626	THERMOSTAT 105	1	2,20 €			
101	SD949020	ROBINET DE VIDANGE	1	5,70 €			
102	SX710046	CLIP D12 SONDE PRESSION	1				
103	SX540040	JOINT TORIQ.VAN.GAZ 28,24x2,62 (1				

POWER EVOLUTION HTE 90

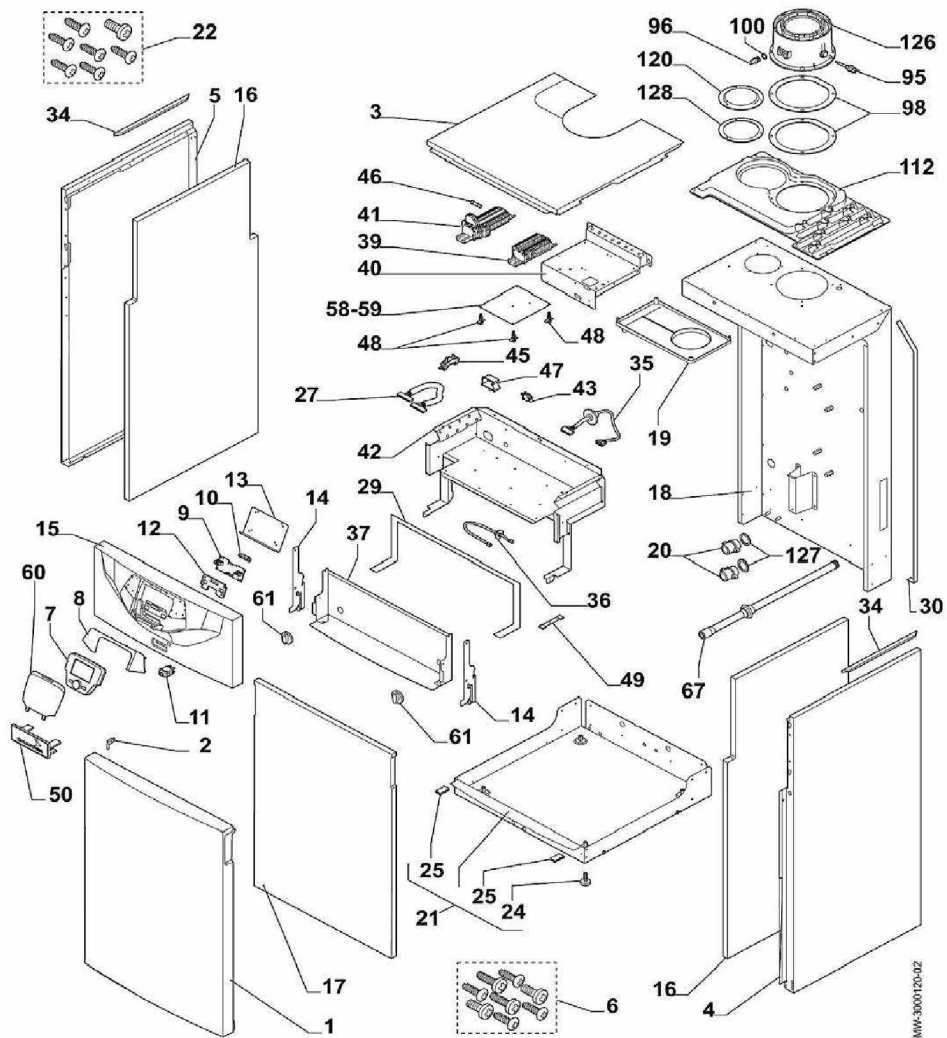
104	SX565273	DEGAZEUR G 3/8 (5652730)	1	
105	SD760709	TUBE CONDENSATS	1	
106	7608690	SIPHON/JOINT CPLT	1	14,20 €
107	7608374	MAMELON M/F 3/8" L40	1	18,10 €
108	SX340043	JOINT TORIQUE VANNE GAZ(SUPE	1	
108	SX340043	JOINT TORIQUE VANNE GAZ(SUPE	1	
109	SX340210	JOINT TORIQUE 70X3 3402100	1	
110	SD761468	COLLIER SERRAGE RESSORT D18	1	4,00 €
110	SD761468	COLLIER SERRAGE RESSORT D18	1	4,00 €
111	SX511612	CLIPS FIXATION ECHANG.PRIMAIR	1	
111	SX511612	CLIPS FIXATION ECHANG.PRIMAIR	1	
113	SD950130	JOINT VERT 30X21X2	1	1,05 €
113	SD950130	JOINT VERT 30X21X2	1	1,05 €
113	SD950130	JOINT VERT 30X21X2	1	1,05 €
114	SX710397	JOINT G1"	1	1,25 €
115	SD950130	JOINT VERT 30X21X2	1	1,05 €
115	SD950130	JOINT VERT 30X21X2	1	1,05 €
116	7607925	TUBE GAZ 90KW CPLT	1	
118	SX320302	RACCORD (3203020)	1	
118	SX320302	RACCORD (3203020)	1	
119	7607924	TUBE GAZ ENTREE CPLT H1150	1	
121	SX362124	VANNE GAZ SIT SIGMA822 NOVAM	1	
122	SX710373	JOINT BOITE A CONDENSATS	1	2,60 €
123	7607672	TRAVERSE CHASSIS RIVETEE	1	30,00 €
124	7606362	SUPPORT DROIT CORPS DUO CPL	1	73,00 €
125	7606363	SUPPORT GAUCHE CORPS DUO C	1	75,00 €
408	SX320293	BRIDE CHAMBRE COMBUSTION	1	



POWER EVOLUTION HTE

juin 2014

HABILLAGE POWER EVOLUTION HTE 90/110





POWER EVOLUTION HTE (Gamme 2014)

POWER EVOLUTION HTE 90

Réf.	Référence	Description	Qté	Tarif	Substitut	Tarif Sub.	Remarques
1	SD200022	PANNEAU AVANT 3 MODULES COM	1	107,00 €			
2	SD200019	KIT RESSORTS P/PANNEAU AVANT	1	10,60 €			
3	SD761831	CHAPITEAU CPLT H1150	1	71,80 €			
4	SD761831	PANNEAU DROIT CPLT H1150	1				
5	SD761831	COTE GAUCHE POWER EVOLUTIO	1				
6	7614628	KIT VISSERIE HABILLAGE ET TABLI	1	89,10 €			
7	7102344	COMMANDE HMI TEXTE	1				
8	S144929	CACHE HMI TEXTE - GRIS	1	28,80 €			
9	SX710028	CARTE ELECTRONIQUE INTERFAC	1	21,60 €			
10	0293359	SERRE CABLE PARTIE SUP QTE 2	1	2,00 €			
11	S144686	INTERRUPTEUR POUSSOIR	1	2,80 €			
12	SX710183	JOINT CARTE INTERFACE	1	1,05 €			
13	S144703	COUVERCLE TABLEAU	1	8,30 €			
14	7606186	CROCHET PANNEAU CONTROLE	1	3,20 €			
14	7606186	CROCHET PANNEAU CONTROLE	1	3,20 €			
15	7608327	BANDEAU	1	56,30 €			
16	7608088	PANNEAU MOUSSE LATERAL H115	1	57,20 €			
16	7608088	PANNEAU MOUSSE LATERAL H115	1	57,20 €			
17	7608144	PANNEAU MOUSSE FRONTAL H115	1	46,10 €			
18	7606952	CHASSIS CPLT H1150	1	293,00 €			
19	SX710373	RECUPERATEUR DE CONDENSATEUR	1	6,60 €			
20	SX710370	MAMELON G-1/2 AVEC VIS	1	23,80 €			
21	7607511	SOCLE CPLT	1	200,00 €			
22	SD761463	KIT VISSERIE CORPS	1	21,30 €			
24	97581059	PIED REGLABLE CPL M8X25	1	2,50 €			
25	7608789	JOINT PANNEAUX LATERAUX	1	1,40 €			
25	7608789	JOINT PANNEAUX LATERAUX	1	1,40 €			
27	7608684	FAISCEAU LMS14 X40	1	7,50 €			
29	7609218	BANDE MOUSSE CELLULE FERMEE	1	3,20 €			
30	7609219	BANDE MOUSSE CELLULE FERMEE	1	1,45 €			
34	95013180	JOINT ETANCHEITE 9X2mm	1	1,10 €			
34	95013180	JOINT ETANCHEITE 9X2mm	1	1,10 €			
35	7608970	FAISCEAU 24V X22 X23 90-110	1	28,50 €			
36	7608975	FAISCEAU 230V X11 X14 90-110	1	49,80 €			
37	SD761838	TOLE AMOVIBLE CPLT	1				
39	7608991	FAISCEAU 24V X20 X21 X42	1	93,80 €			
40	SD761542	SUPPORT MODULE AVS RIVETE	1				
41	7608992	FAISCEAU 230V X2 X10 X12 X13	1	155,00 €			
42	SD761838	CHASSIS CPLT TABLEAU ELEC	1				
43	95320950	SUPPORT DE CABLE	1	1,05 €			
45	SD953201	SERRE-CABLE	1	5,90 €			
46	SD979304	FUSIBLE	1	1,45 €			
47	300024354	SUPPORT DE CABLE A CLIPPER	1	1,70 €			
48	SD965503	ENTRETOISE	1	1,05 €			
48	SD965503	ENTRETOISE	1	1,05 €			
49	SD761124	JOINT TABLEAU ELECTRIQUE	1				
50	S144736	BOUTON CHAPPEE	1	7,80 €			
58	7609545	PCB CPLT LMS 14 90KW	1	185,00 €			
60	SD761464	COUVERCLE HMI POWER HT PLUS	1				



POWER EVOLUTION HTE (Gamme 2014)

POWER EVOLUTION HTE 90

61	SD760862	QUART DE TOUR H.22	1	20,50 €
61	SD760862	QUART DE TOUR H.22	1	20,50 €
67	7606184	FLEXIBLE CONDENSAT	1	12,50 €
95	SX710682	CAPTEUR CTN L=40MM	1	10,00 €
96	SX710107	BOUCHON PRISE DE FUMEE	1	1,30 €
98	7613480	JOINT BUSE 110/160	1	4,20 €
100	SX710107	JOINT TORIQUE D8,73 X 1,78 EPDM	1	1,30 €
112	7608499	GUIDE CABLE H1150	1	131,00 €
120	SX511611	OBTURATEUR 110 (5116110)	1	
126	7606342	BUSE D 110/160 CPLT	1	49,40 €
127	SX710445	JOINT COLLECTEUR 1 1/2	1	1,05 €
128	SX541242	JOINT OBTURATEUR 110 (541242C	1	