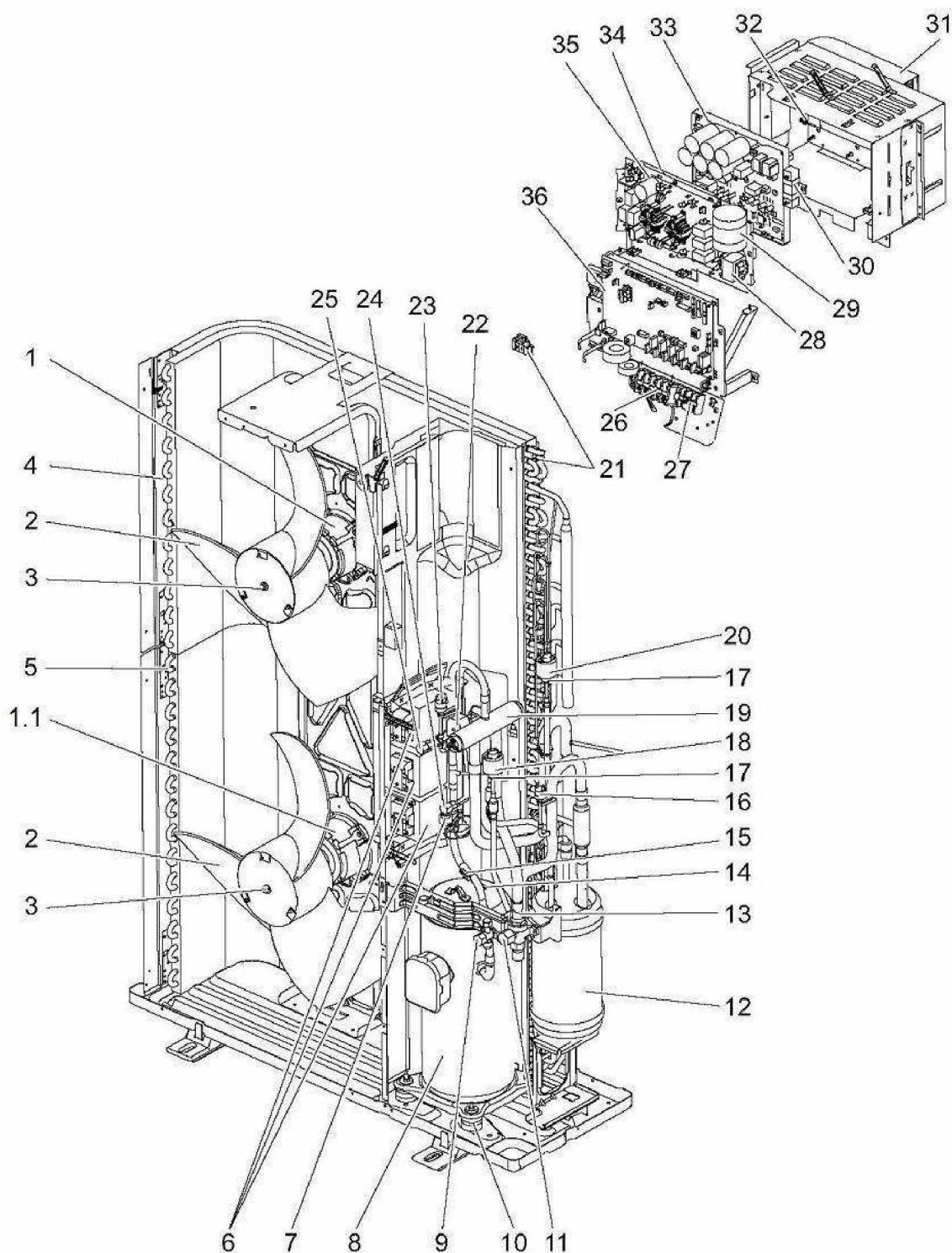





## PAC AWHP-2

### PAC Air / Eau réversible AWHP-2

Réf.	Référenc	Description	Qté	Tarif	Substitut	Tarif Sub.	Remarques
2	7614289	PANNEAU LATERAL GAUCHE	1	142,00 €			
3	7614220	GRILLE VENTILATEUR	1	68,30 €			
4	7614290	PANNEAU AVANT	1	235,00 €			
5	7614292	SOCLE	1	157,00 €			
6	7614293	SUPPORT MOTEUR	1	145,00 €			
6	7717095	SUPPORT MOTEUR	1	Nous consulter...			11/16 MR/TR-2.R2
8	7614224	SUPPORT DE VANNE	1	69,40 €			
9	7614225	POIGNEE	1	39,70 €			
10	7614226	PANNEAU AVANT INFERIEUR	1	60,30 €			
11	7614227	PANNEAU ARRIERE INFERIEUR	1	53,80 €			
12	7614294	PANNEAU LATERAL DROIT	1	234,00 €			
13	7614295	PANNEAU ACCES ENTRETIEN	1	226,00 €			
15	7614296	GRILLE PROTECTION ARRIERE	1	91,80 €			
16	7614232	CHAPITEAU	1	140,00 €			
17	7614233	POIGNEE	1	42,40 €			



Réf.	Référenc	Description	Qté	Tarif	Substitut	Tarif Sub.	Remarques
0	7614350	SONDE LIQUIDE TH3	1	46,00 €			
1	7614234	MOTEUR VENTILATEUR	1	328,00 €			
1	7717096	MOTEUR VENTILATEUR	1	Nous consulter...			11-16 TR-2.
1.1	7614234	MOTEUR VENTILATEUR	1	328,00 €			
1.1	7717097	MOTEUR VENTILATEUR	1	369,00 €			11-16 TR-2.
2	7614236	HELICE VENTILATEUR	1	141,00 €			
3	7614237	ECROU	1	39,80 €			
4	7614297	BATTERIE SUPERIEURE (EVAP/CO	1	1020,00 €			
5	7614298	BATTERIE INFERIEURE (EVAP/CON	1	1133,00 €			
6	7614323	SELF	1	266,00 €			
7	7614248	SONDE HAUTE PRESSION	1	205,00 €			
8	7614330	COMPRESSEUR ANB33FNDMT 11T	1	2545,00 €			
8	7614332	COMPRESSEUR ANB42FNDMT 16T	1	2832,00 €			
9	7614244	VANNE ARRET 3/8"	1	53,90 €			
10	7614302	PLOT ANTIVIBRATILE	1	40,40 €			
11	7614304	VANNE ARRET 5/8"	1	147,00 €			
12	7614305	BOUTEILLE RESERVE DE PUISSAN	1	307,00 €			
13	7614247	FILTRE	1	39,20 €			
14	7614333	SONDE REFOULEMENT COMPRES	1	46,50 €			
15	7614286	SONDE GAZ TH4	1	47,30 €			
15	7717100	SONDE GAZ TH4	1	Nous consulter...			11-16 TR-2.
16	7614307	PRESSOSTAT BP	1	79,70 €			
17	7614308	DETENDEUR	1	99,00 €			
18	7614251	BOBINE ELECTROVANNE DETENDI	1	65,20 €			
19	7614309	VANNE 4 VOIES	1	165,00 €			
20	7614252	BOBINE ELECTROVANNE DETENDI	1	65,20 €			
21	7614335	SONDE EXT. BATTERIE TH6/7	1	48,60 €			
22	7614255	BOBINE	1	50,00 €			
23	7614239	PRESSOSTAT HP	1	66,60 €			
24	7614243	BOUCHON DE CHARGE	1	44,70 €			
25	7614312	BOUCHON DE CHARGE	1	46,10 €			
26	7614337	BORNIER BRANCHEMENT L	1	55,30 €			
27	7614338	BORNIER BRANCHEMENT S	1	42,40 €			
28	7614339	SELF	1	50,20 €			
29	7614340	CONDENSATEUR	1	146,00 €			
30	7614342	RESISTANCE	1	49,40 €			
31	7614343	TABLEAU COMPLET 11TR	1	2741,00 €			
31	7614344	TABLEAU COMPLET 16TR	1	2741,00 €			
32	7614346	SONDE DISSIPATEUR TH8	1	41,20 €			
33	7614347	CARTE PUISSANCE	1	1163,00 €			
33	7652254	CARTE PUISSANCE 11-16TR-2 R1	1	910,00 €			11-16 TR-2.R1+R2
34	7614348	CARTE CONVERTER	1	533,00 €			
34	7652562	CARTE CONVERTER R1	1	321,00 €			11-16 TR-2.R1+R2
35	7614349	CARTE FILTRE ELECTRONIQUE	1	447,00 €			
36	7614285	CARTE UNITE CENTRALE	1	479,00 €			
36	7652250	CARTE UNITE CENTRALE R1	1	461,00 €			11-16 TR-2.R1+R2

