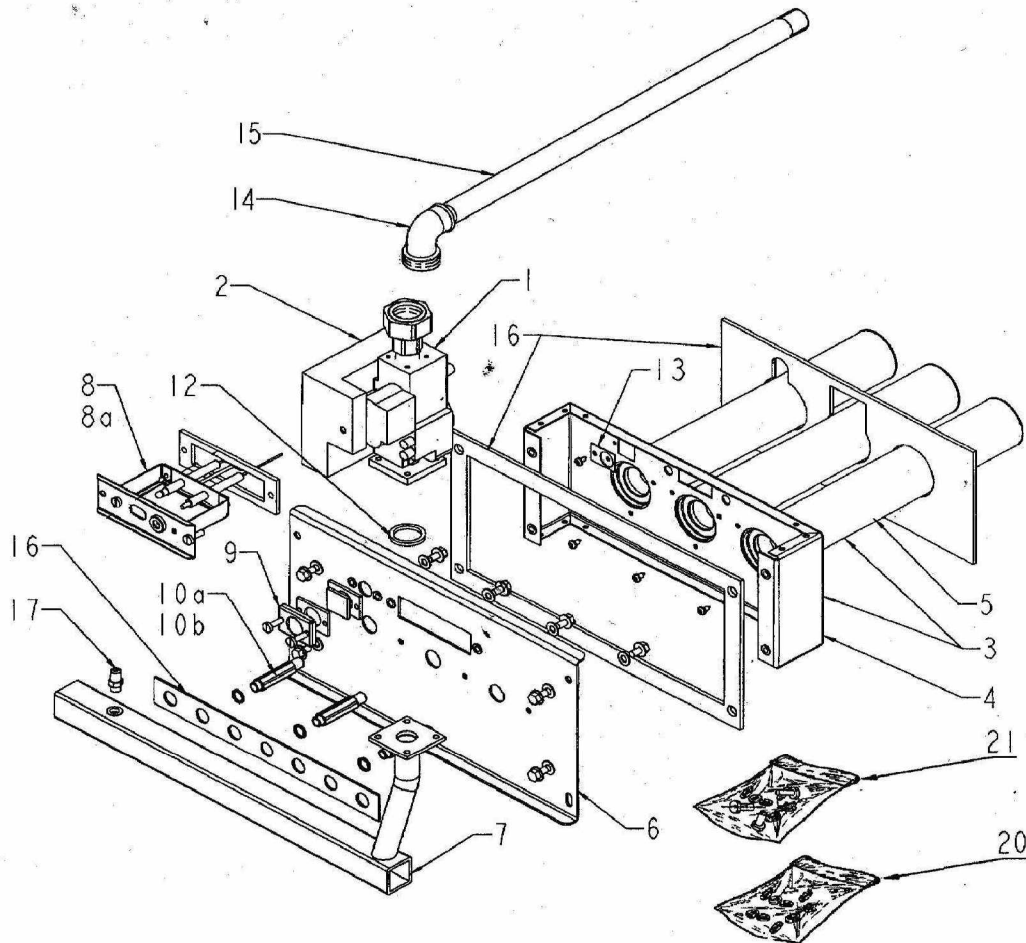




EDENA 1101 FF / FFB Progress

A PARTIR DE JUIN 2002

N° 2299	BRULEUR	519
---------	---------	-----



1

edena 1101 prog FF-FFB bruleurs\_vue.xls

Réf.	Référence	Description	Qté	Tarif	Substitut	Tarif Sub.	Remarques
1	S17074499	ENS.VANNE HONEY.BRUL.\	1	322,00 €			
2	S17000602	BOITIER ALLUM.S4565 C 10	1	288,00 €			
3	S17942049	ENS.SUPPORT BRULEUR 3.	1	Nous consulter...			⊘
3	S17942039	ENS.SUPPORT BRULEUR 2.	1	Nous consulter...			⊘
4	S17942044	SUPPORT BRUL.5 ELT GO €	1	Nous consulter...			⊘
4	S17942034	SUPPORT BRUL.4 ELT GO €	1	Nous consulter...			⊘
5	S17000828	BRULEUR FURIGAS GZ1	1	Nous consulter...			⊘
6	S17942064	PLAQUE BRULEUR 32KW FI	1	43,70 €			
6	S17942054	PLAQUE BRULEUR 24KW FI	1	35,00 €			
7	S17006264	ENS.RAMPE GAZ 24KW FF	1	Nous consulter...			⊘
7	S17006265	ENS.RAMPE GAZ 32KW FF	1	Nous consulter...			⊘
8	S17002052	ENS.ALLUM.ET DETECTION	1	109,00 €			
8A	S17076143	ENS.SUPPORT ALLUMAGE/	1	75,40 €			
9	S17076144	ENS.OEILLETON	1	77,90 €			
10A	S17406523	KIT GAZ NAT.24/28/32 FF-FF	1	128,00 €			
10B	S17406521	KIT GAZ PROPANE 24/32 FF	1	Nous consulter...			⊘
12	S17076135	DIAPHRAGME D=6	1	Nous consulter...			⊘
12	S17076150	DIAPHRAGME + JOINT 32K\	1	47,50 €			
12	S17076148	DIAPHRAGME + JOINT 24K\	1	Nous consulter...			⊘
13	S17076151	ENS.MICA	1	Nous consulter...			⊘
14	SN9125910	COUDE UNION M-F 1/2"	1	35,00 €			
15	S17007207	ENS.TUBE GAZ	1	Nous consulter...			⊘
16	S17076140	POCHETTE JOINTS BRUL.3.	1	73,00 €			
16	S17076138	POCHETTE JOINTS BRUL.2.	1	58,10 €			
17	S17006201	OLIVE PRISE DE PRESSION	1		V17006201		
18	S15825675	CABLE IONISATION	1	Nous consulter...			⊘
19	S15825674	CABLE ALLUMAGE	1	31,20 €			⊘
20	S500763	CABLAGE VANNE FF	1	Nous consulter...			⊘
21	S17076137	SACHET PASSE CLOISON	1	Nous consulter...			⊘
22	S17076136	SACHET VISSERIE BRULEL	1	Nous consulter...			⊘



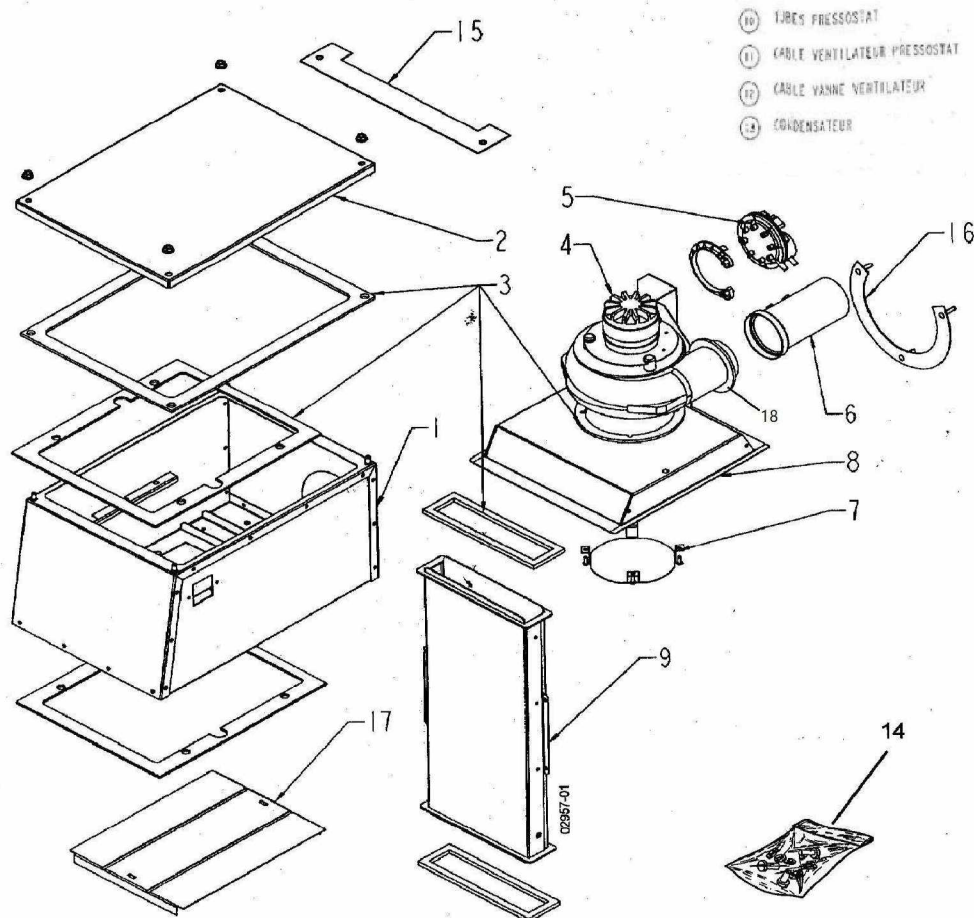
EDENA 1101 FF / FFB Progress

A PARTIR DE JUIN 2002

N° 2300

CAISSON DE VENTILATION

520



Réf.	Référence	Description	Qté	Tarif	Substitut	Tarif Sub.	Remarques
1	S17941409	ENS.BOITE A FUMEEES FF 3:	1	Nous consulter...			⊘
1	S17943909	ENS.BOITE A FUMEEES FF 2:	1	Nous consulter...			⊘
2	S17941439	COUVERCLE B.A.F FF 24-28	1	Nous consulter...			⊘
2	S17941449	COUVERCLE B.A.F FF 32KW	1	Nous consulter...			⊘
3	S17880187	POCHETTE JOINTS B.A.F FI	1	155,00 €			
3	S17880182	POCHETTE JOINTS B.A.F FI	1	175,00 €			
4	S17078093	VENTILATEUR P/32KW FF	1		7814691		
4	S17078092	VENTILATEUR P/24-28KW F	1		7814691		
5	S17075554	PRESSOSTAT P/28-32KW FI	1		S17075553	164,00 €	
6	S17075394	ADAPTATEUR EDENA 24 P.	1	187,00 €			
6	S17075397	ENS.ADAPTATEUR B.A.F FF	1	177,00 €			
6	S17075396	ENS.ADAPTATEUR B.A.F FF	1	177,00 €			
7	S17076141	REPARTITEUR B.A.F FF 24-	1	52,10 €			
7	S17076142	REPARTITEUR B.A.F FF 32k	1	78,60 €			
8	S17942099	SUPPORT VENT.B.A.F FF 2:	1	Nous consulter...			⊘
8	S17942148	SUPPORT VENTILAT.B.A.F I	1	Nous consulter...			⊘
9	S17001110	ENS.COLONNE B.A.F FF 28l	1	Nous consulter...			⊘
9	S17001111	ENS.COLONNE B.A.F FF 32l	1	Nous consulter...			⊘
10	S17007179	TUBE SILICONE 4x6 SOUPL	1	20,10 €			
11	S17071802	CABLE PRESSOSTAT/VENT	1		S500648		
12	S17071801	CABLE VANNE/VENTILATEL	1		S500544		
13	S17071467	ENS.CONDENSATEUR B.A.F	1	44,90 €			
14	S17880188	SACHET VISSERIE B.A.F FF	1	31,90 €			
15	S17907194	DIAPHRAGME COMPLEM.(X)	1	Nous consulter...			⊘
15	S17935224	DIAPHRAGME AIR 24KW (7)	1	Nous consulter...			⊘
15	S17907134	DIAPHRAGME AIR 28KW (X:	1	69,30 €			
15	S17907124	DIAPHRAGME AIR 28KW (X:	1	80,90 €			
15	S17907204	DIAPHRAGME AIR 32KW (X:	1	7,65 €			
15	S17935214	DIAPHRAGME AIR 24KW (6)	1	7,65 €			
15	S17907184	DIAPHRAGME COMPLEM. (:	1	Nous consulter...			⊘
16	S17001599	BRIDE FIXATION BITUBE	1	83,80 €			
16	SRN959834	JOINT A LEVRES DN=60	1	9,29 €			
17	S17938824	REPARTITEUR AIR VENTOL	1	Nous consulter...			⊘
18	S19000035	JOINT VENTOUSE LEVRES'	1	112,00 €			



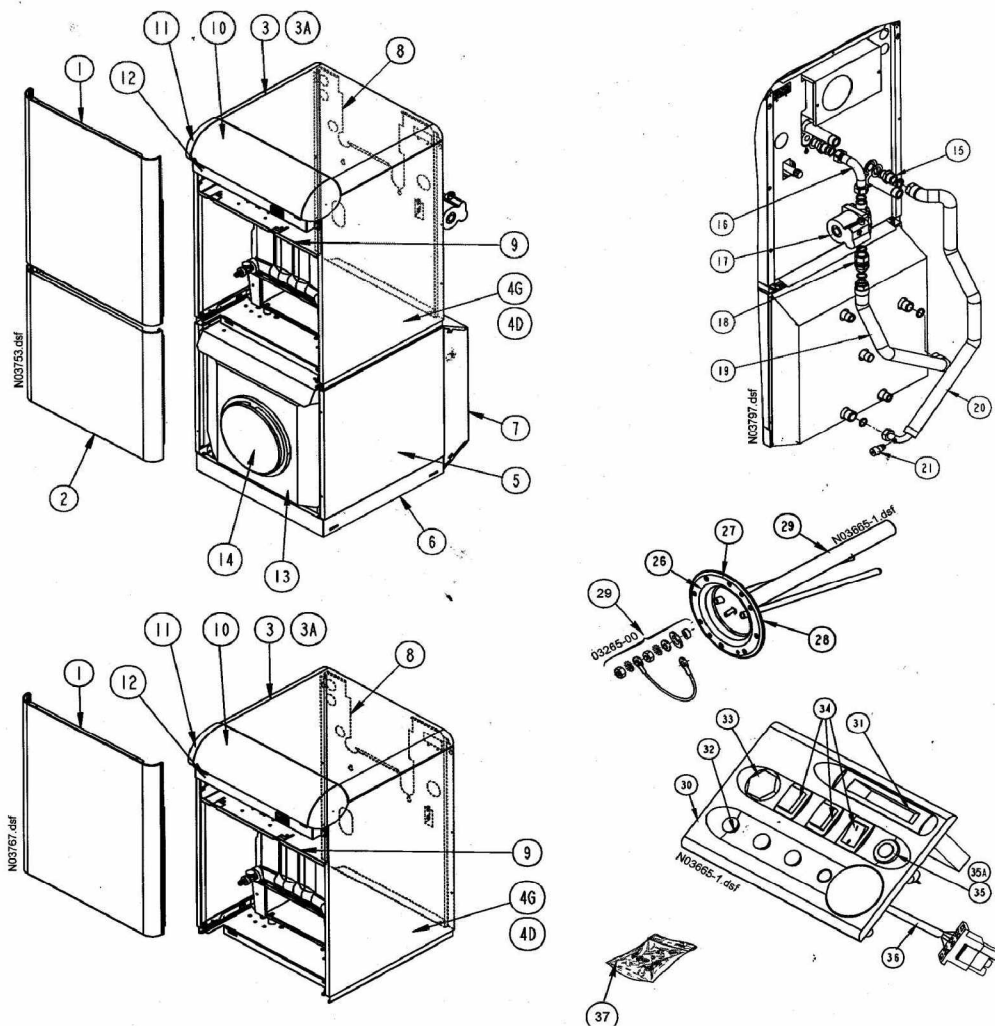
EDENA 1101 FF / FFB Progress

A PARTIR DE JUIN 2002

N° 2297

HABILLAGE - TABLEAU - BALLON

517





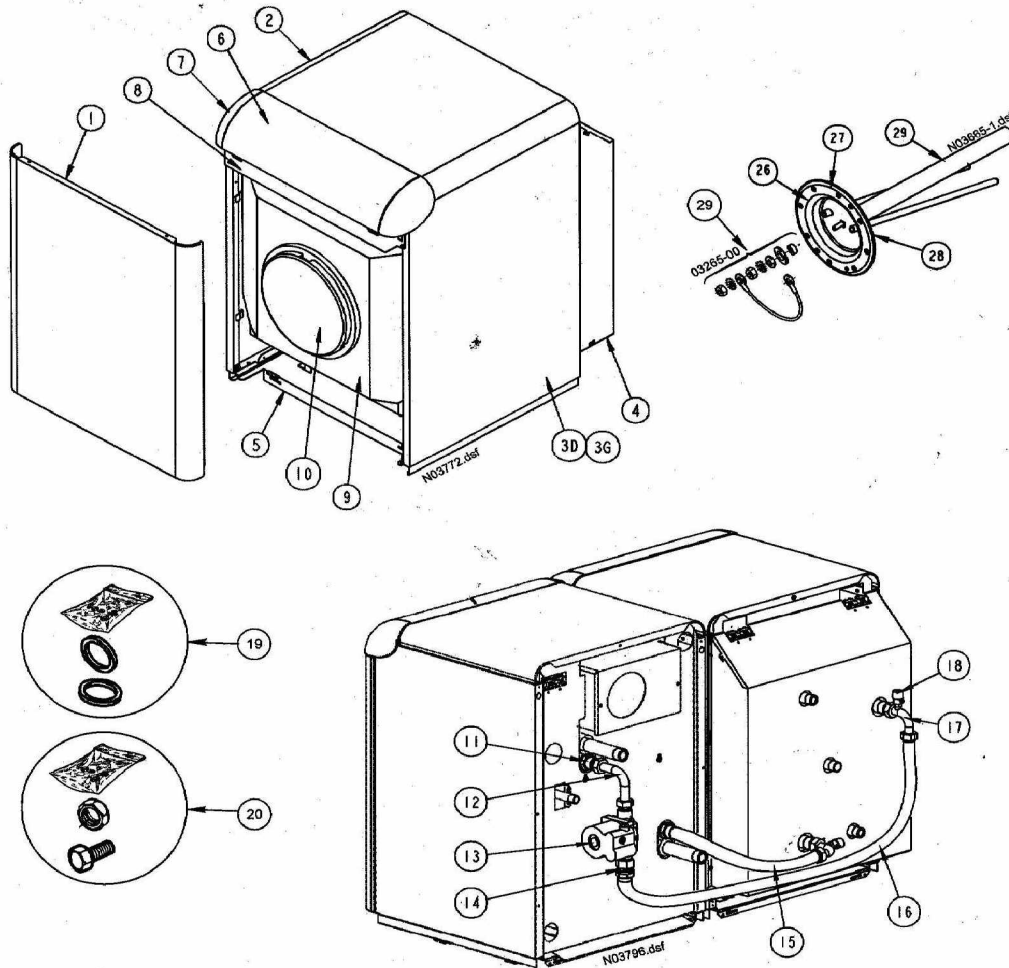
Réf.	Référence	Description	Qté	Tarif	Substitut	Tarif Sub.	Remarques
1	S134023F	FACADE CH.580x697 BLANC	1	Nous consulter...			⊘
2	S134050F	FACADE INF.CH.BLANC	1	Nous consulter...			⊘
3	S134025F	DESSUS CH.580x461 BLANC	1	Nous consulter...			⊘
4D	S134033F	PANNEAU DROIT 545x750 B	1	Nous consulter...			⊘
4G	S134031F	PANNEAU GAUCHE 545x750	1	Nous consulter...			⊘
5	S134041F	PANNEAU INF.545x545 BLANC	1	Nous consulter...			⊘
6	S135495	ENS.SOCLE BALLON ACCO	1	Nous consulter...			⊘
7	S134470H	TOLE AR.BALLON GRIS	1	Nous consulter...			⊘
8	S135413H	TOLE AR.G.5 ELTS GRIS	1	Nous consulter...			⊘
8	S135412H	TOLE AR.D.5 ELTS GRIS	1	Nous consulter...			⊘
8	S135411H	TOLE AR.G.4 ELTS GRIS	1	Nous consulter...			⊘
8	S135410H	TOLE AR.D.4 ELTS GRIS	1	Nous consulter...			⊘
9	S134074	ENTRETOISE	1	Nous consulter...			⊘
10	S134577	COUVERCLE ALU LG 497	1		V134577		
11	S17002312	COIN DROIT ABS EDENA	1	Nous consulter...			⊘
11	S17002313	COIN GAUCHE EDENA	1	Nous consulter...			⊘
12	S501974	FACADE TABLEAU PROGRE	1		V501974		⊘
13	S502238	ENS.BALLON MOUSSE 120L	1		V507055		
14	S132324	COUVERCLE ISOL.BAL.(130	1	63,80 €			
15	S134968	MAMELON M-M 3/4"-1"	1	77,40 €			
16	S135506	COUDE DEPART	1	Nous consulter...			⊘
17	S135511	POMPE 1"CP53-130 (POS.8)	1		7814293		
18	S132200	CLAPET ANTIRETOUR 1"M-	1		V132200	19,30 €	
19	S134948	TUBE DEPART 4 ELTS GMG	1	156,00 €			
19	S134947	TUBE DEPART 5 ELTS GMG	1	Nous consulter...			⊘
20	S135306	TUBE RETOUR 5 ELTS GMC	1	Nous consulter...			⊘
20	S135434	TUBE RETOUR 4 ELTS GMC	1	Nous consulter...			⊘
21	S133500	ROBINET 1/4"	1		V133500		
26	S132218	CONTRE BRIDE EQUIPE(13	1		S143218	227,00 €	
27	S132217	CONTRE BRIDE EMAILLE(1:	1		S143218	227,00 €	
28	S130616	JOINT CONTRE BRIDE POU	1	41,20 €			
29	S500400	ANODE AVEC GARNITURE	1	22,70 €			
30	S134721	MODULE DE BASE GMG	1	Nous consulter...			⊘
31	S134421	THERMOMETRE 68,5x14,5 C	1	27,70 €			
32	S502436	SACHET VOYANTS	1	74,90 €			
33	S17006955	THERMOSTAT TG400 CAP.2	1	39,10 €			
34	S502437	SACHET INTERRUPTEURS	1	72,60 €			
35	S15803999	PORTE FUSIBLE	1		V15803999		
35A	S15803592	FUSIBLE VERRE T4A D=5X2	1	4,16 €			
36	S134734	CABLAGE MODULE DE BAS	1	160,00 €			
37	S501973	SACHET VISSERIE P.R	1		V501973		



EDENA 1101 FFA Progress

A PARTIR DE JUIN 2002

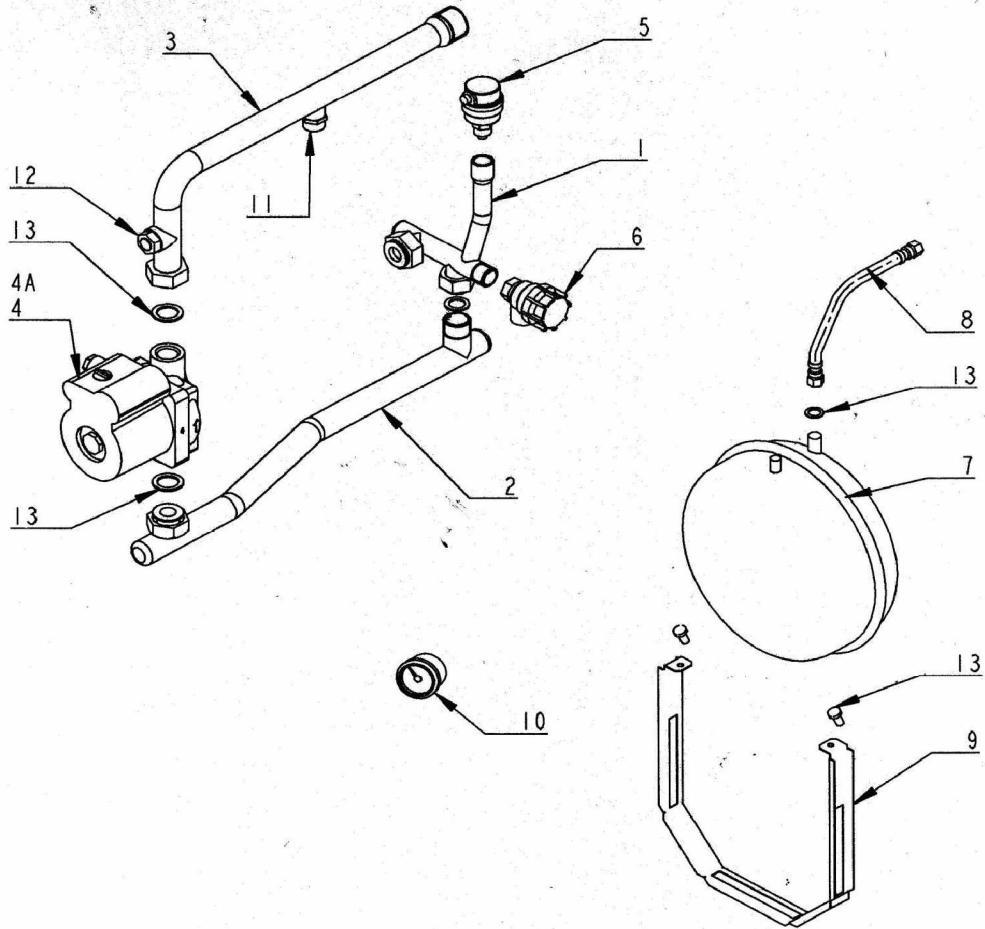
N° 2305	HABILLAGE ET BALLON + LIAISON HYDRAULIQUE	525
---------	---	-----



Réf.	Référence	Description	Qté	Tarif	Substitut	Tarif Sub.	Remarques
1	S134023F	FACADE CH.580x697 BLANC	1	Nous consulter...			⊘
2	S134025F	DESSUS CH.580x461 BLANC	1	Nous consulter...			⊘
3D	S134033F	PANNEAU DROIT 545x750 E	1	Nous consulter...			⊘
3G	S134031F	PANNEAU GAUCHE 545x750	1	Nous consulter...			⊘
4	S134054H	TOLE AR. BALLON GRIS	1		V134054HH		
5	S135495	ENS.SOCLE BALLON ACCO	1	Nous consulter...			⊘
6	S135536	COUVERCLE TABLEAU LG:	1	139,00 €			
7	S17002312	COIN DROIT ABS EDENA	1	Nous consulter...			⊘
7	S17002313	COIN GAUCHE EDENA	1	Nous consulter...			⊘
8	S135520H	FACADE TABLEAU BALLON	1	Nous consulter...			⊘
9	S502443	BALLON ACC.GMG + SOCLE	1	Nous consulter...			⊘
10	S132324	COUVERCLE ISOL.BAL.(130	1	63,80 €			
11	S134968	MAMELON M-M 3/4"-1"	1	77,40 €			
12	S135506	COUDE DEPART	1	Nous consulter...			⊘
13	S135511	POMPE 1"CP53-130 (POS.8)	1		7814293		
14	S132200	CLAPET ANTIRETOUR 1"M-	1		V132200	19,30 €	
15	S135560	FLEXIBLE LG:640 M-F 1"	1	Nous consulter...			⊘
16	S135547	FLEXIBLE LG:1100 M-F 1"	1	Nous consulter...			⊘
17	S135462	TUBE DE DEPART	1	149,00 €			
18	S133500	ROBINET 1/4"	1		V133500		
19	S502440	SACHET JOINTS BALLON G	1	33,90 €			
20	S501973	SACHET VISSERIE P.R	1		V501973		
26	S132218	CONTRE BRIDE EQUIPE(13	1		S143218	227,00 €	
27	S132217	CONTRE BRIDE EMAILLE(1:	1		S143218	227,00 €	
28	S130616	JOINT CONTRE BRIDE POU	1	41,20 €			
29	S500400	ANODE AVEC GARNITURE	1	22,70 €			



	<b>EDENA 1101 FF / FFB Progress</b>	A PARTIR DE JUIN 2002
<b>N° 2304</b>	<b>MODULE HYDRAULIQUE INTEGRABLE</b>	<b>524</b>





## EDENA PROGRESS

### EDENA Progress 1101 FF/FFB/FFA

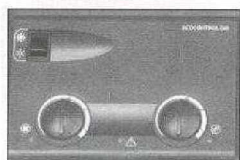
Réf.	Référence	Description	Qté	Tarif	Substitut	Tarif Sub.	Remarques
1	S135455	DISTRIBUTEUR	1	201,00 €			
2	S135727	TUBE CIRCULATEUR	1	Nous consulter...			
3	S135512	TUBE SORTIE COUDE	1	161,00 €			
4	S17000032	POMPE CP53 130 POS.6 1"	1		7814290		
4A	S134979	CABLE POMPE FMG-GMG	1		S137393	27,60 €	
5	S17006193	PURGEUR AUTOMATIQUE F	1		V17006193		
6	S170922FA	SOUPE DE SECURITE	1		95360214		
7	S135812	VASE D'EXPANSION 12L 3/4	1		S19999460	170,00 €	
8	S135813	FLEXIBLE 3/4-1/2" MALE LG	1	45,20 €			
9	S17949444	SUPPORT VASE S/EDENA M	1	Nous consulter...			
10	S135800	MANOMETRE 0-4B D=43,5 1	1	48,50 €			
11	S135860	MAMELON MM 1/2"CYL-3/8"	1	5,57 €			
12	S170822EA	SOUPE DE RETENTION	1	19,90 €			
13	S502611	SACHET JOINTS GMG	1	Nous consulter...			



A PARTIR DE JUIN 2002

N° 2302	REGULATIONS	522
---------	-------------	-----

ECOCONTROL SP 0B



1

ECOCONTROL SP 1



2

ECOCONTROL SP 2



3

ECOCONTROL SP 3



4

ECOCONTROL SP 4



5



6



8



9



10



10



11



12



# EDENA PROGRESS

## EDENA Progress 1101 FF/FFB/FFA

Réf.	Référence	Description	Qté	Tarif	Substitut	Tarif Sub.	Remarques
0	S134799	RALLONGE DE SOND	1	70,50 €			
0	S502095	SONDE ECS 2M P/	1		V143080		
0	S17004942	MOTEUR SSY319/30	1	387,00 €			
0	S17201649	INTERFACE TELEPH	1	Nous consulter...			⊘
1	S502093	REGULATEUR OB R	1		7726003		
2	S17006403	REGULATEUR RVA	1	Nous consulter...			⊘
3	S17006402	REGULATEUR RVA	1	Nous consulter...			⊘
4	S17006404	REGULATEUR RVA	1	1063,00 €			
5	S17006406	REGULATEUR RVA	1	Nous consulter...			⊘
6	S17006815	SONDE DEPART Q	1	95,40 €			
8	S134019	FAISCEAU CABLAG	1	Nous consulter...			⊘
8	S134017	FAISCEAU CABLAG	1		S17405535		⊘
8	S134018	FAISCEAU CABLAG	1	Nous consulter...			⊘
9	S17006721	SONDE EXTERIEUR	1		SRN063913		
10	S17006716	SONDE AMBIANCE	1	176,00 €			
11	S17402061	THERMOSTAT AMBI	1		7822565		
12	S17006717	SONDE AMBIANCE	1	607,00 €			



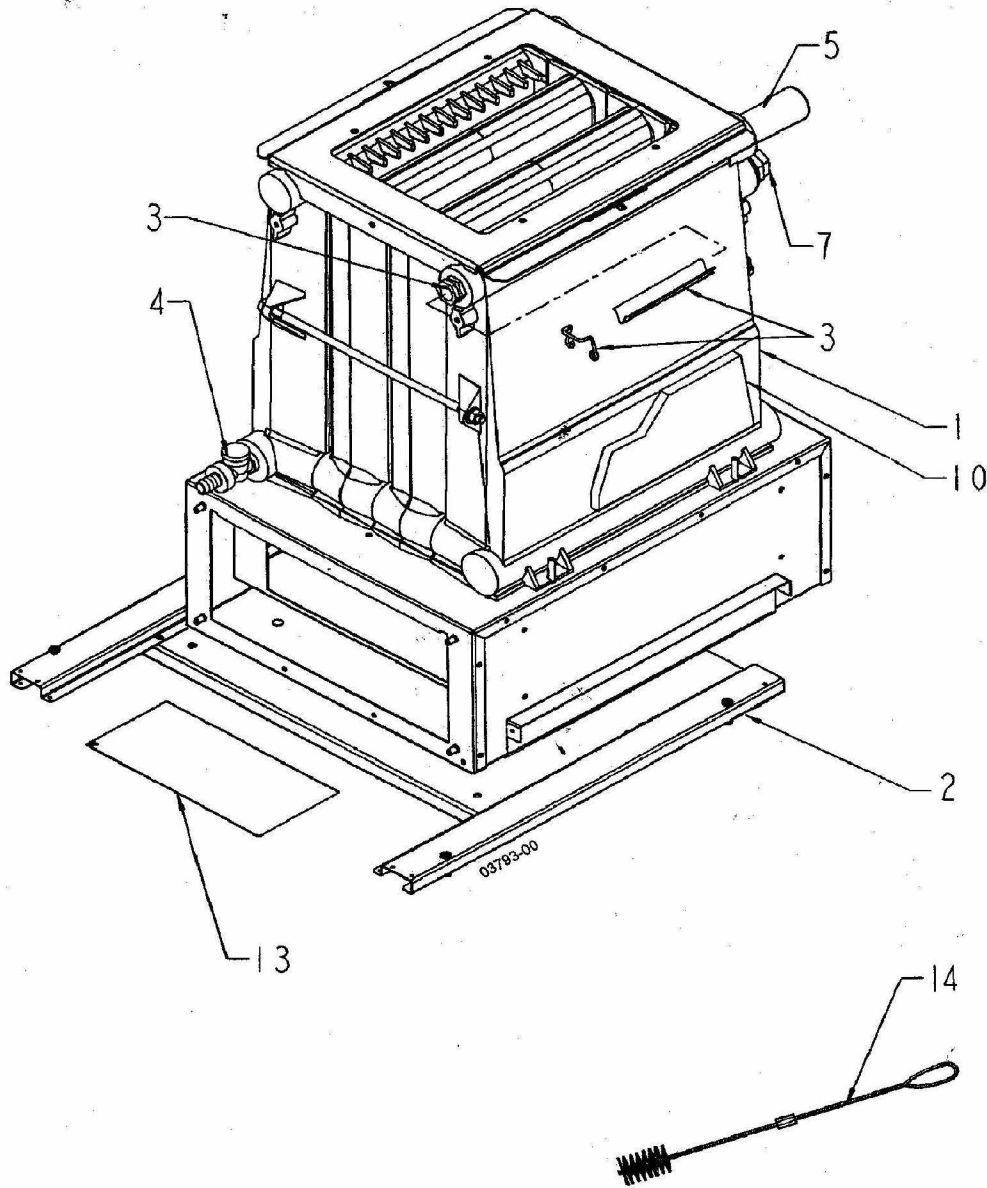
EDENA 1101 FF / FFB Progress

A PARTIR DE JUIN 2002

N° 2298

SOCLE - CORPS

518



1

edena 1101 prog FF-FFB socle et corps\_vue.xls

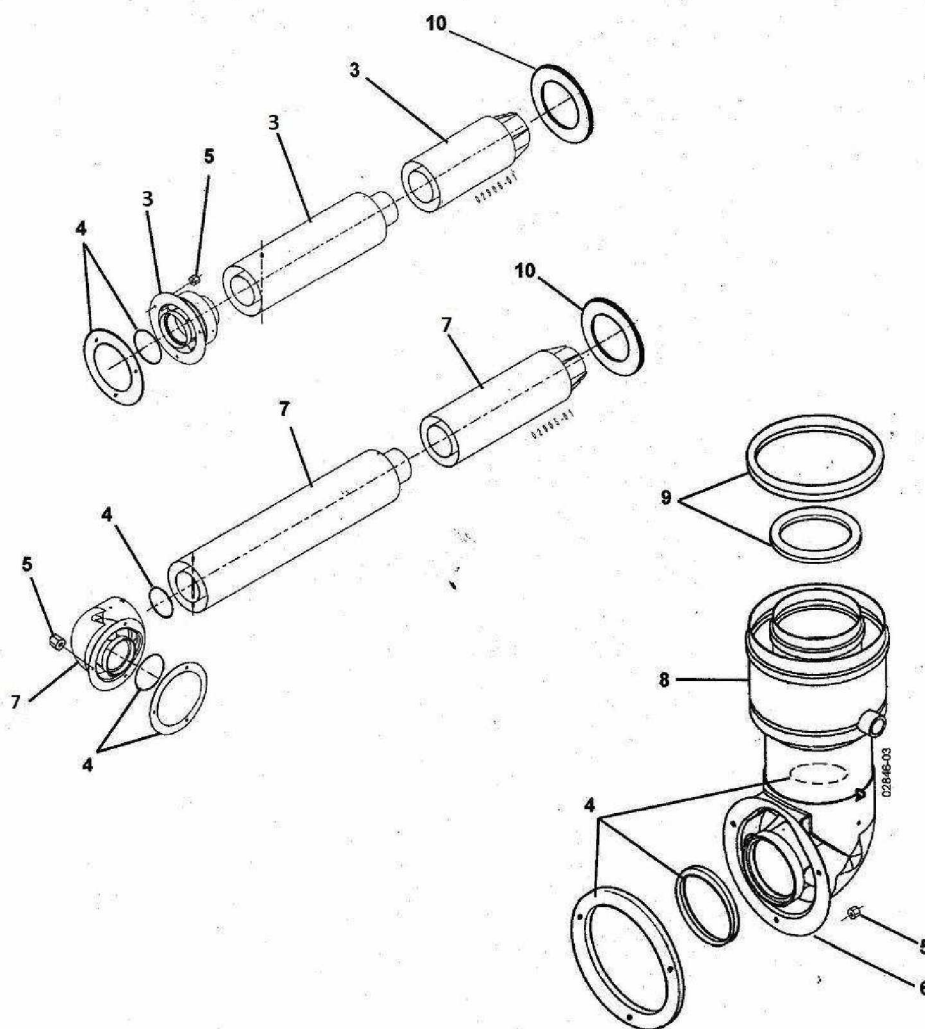


Réf.	Référence	Description	Qté	Tarif	Substitut	Tarif Sub.	Remarques
1	S502438	CORPS-CAISSON GMG 24/2	1	Nous consulter...			⊘
1	S502439	CORPS-CAISSON GMG 32F	1	Nous consulter...			⊘
2	S135447	ENS.SOCLE FFB	1	Nous consulter...			⊘
2	S135452	ENS.SOCLE FF	1	Nous consulter...			⊘
3	S17006458	RESSORT PR GAINÉ 120MM	1	Nous consulter...			⊘
3	S170864EA	DOIGT DE GANT 1/2" L=210	1	Nous consulter...			⊘
3	S17001076	CLIPS MAINTIEN CAPILAIRE	1		S17006459	Nous consulter...	⊘
4	S17006472	ROBINET DE VIDANGE 1/2"	1	39,90 €			
5	S135331	MANCHETTE 1"LG:140	1	80,00 €			
7	S132933	BOUCHON 3/4"	1	56,20 €			
10	S17070740	CALORIFUGE CORPS 32KW	1		S14931015	58,70 €	
10	S17070739	CALORIFUGE CORPS 24-28	1	Nous consulter...			⊘
13	S17943824	REPARTITEUR AIR 28KW FI	1	Nous consulter...			⊘
13	S17943834	REPARTITEUR AIR 32KW FI	1	Nous consulter...			⊘
14	S170250EA	BROSSE DE RAMONAGE 25	1	25,80 €			



EDENA (Progress) 1101 FF / FFB

ACCESSOIRES VENTOUSE		
----------------------	--	--





## EDENA PROGRESS

### EDENA Progress 1101 FF/FFB/FFA

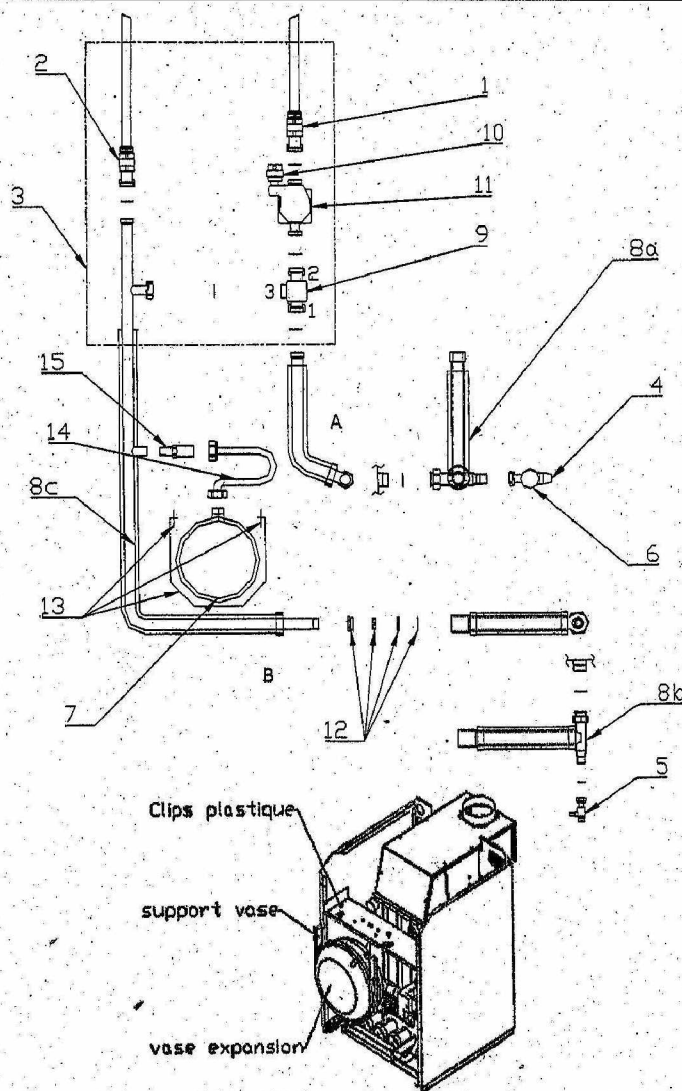
Réf.	Référence	Description	Qté	Tarif	Substitut	Tarif Sub.	Remarques
3	SFF000002	VENTOUSE HORIZONT.ARF	1	Nous consulter...			
4	S19000675	POCHETTE 2 JTS VENTOUS	1	22,30 €			
5	S19999674	POCHETTE 5 JTS VENTOUS	1		S19000674		
7	SFF000001	VENTIL.HORIZON.LATERAL	1	Nous consulter...			
8	SFF000003	VENTOUSE VERTICALE CH	1	Nous consulter...			
10	SFF000005	CACHE ECLAT FFH	1	Nous consulter...			



**PIECES ET ACCESSOIRES  
DE RECHANGES**

157 avenue Charles Floquet 93158 LE BLANC-MESNIL CEDEX Téléphone 01 45 91 58 70 Télécopie 01 45 91 59 69

N° 2325	MODULE ECO CHAUFFAGE
---------	----------------------



Réf.	Référence	Description	Qté	Tarif	Substitut	Tarif Sub.	Remarques
1	S19999454	VANNE SPHERE BALLSTOF	1	Nous consulter...			⊘
2	S19999455	VANNE SPHERE 195 FG1"xl	1	Nous consulter...			⊘
3	S19999456	BOITE ISOLANTE P/ECO SU	1	86,80 €			
4	S19999457	SOUPAPE SECU.1/2"Z 3B	1	25,30 €			
5	S19999458	VANNE SPHERE EQU.2300/	1	35,30 €			
6	S19999452	MANOMETRE D:50 RADIAL	1	18,60 €			
7	S19999460	VASE CIRCULAIRE 541 12/1	1	170,00 €			
8	S19999488	TUBULURES+JTS ET SUPP	1	Nous consulter...			⊘
9	S19999451	VANNE MELANG.3V.FG1"xF	1	139,00 €			
9A	S19999477	COMMANDE MANUELLE VA	1	Nous consulter...			⊘
10	S19999461	PURGEUR ROBOCAL AVEC	1		V17006193		
10	S133180	TUYAU SOUPLE NOIR D:6 L	1	5,08 €			
10	S133071	PRISE DE PURGE	1	10,20 €			
11	S501552	POMPE MYSON CP53-130	1		7814288		
12	S19999482	RONDELLE 878027 RAC.TUI	1	Nous consulter...			⊘
12	S19999481	BAGUE 877127 RAC.DECA	1	59,40 €			
12	S19999480	ECROU 81346 RAC.DECA TI	1	Nous consulter...			⊘
12	S19999483	JOINT O'RING 879027 RAC.	1	1,25 €			
13	S17949444	SUPPORT VASE S/EDENA M	1	Nous consulter...			⊘
14	S135813	FLEXIBLE 3/4-1/2" MALE LG	1	45,20 €			
15	S19999479	MAMELON 245G 1/2Mx3/8M	1	5,08 €			