
		<b>PIECES DE RECHANGE</b>					
UN CHAUFFAGE D'AVANCE		BAXI France - 157, Avenue Charles Floquet - 93158 Le Blanc Mesnil Cedex - Téléphone 33 (0)1 45 91 56 00 - Télécopie 33 (0)1 45 91 59 90					
<b>N° 2394</b>		<b>ZENIS DUO 3.24 CF</b>					
<b>ENSEMBLE CHAUDIERE</b>							
REP	DESIGNATIONS	PIECES COMMUNES		PIECES SPECIFIQUES			
		Qté	Code	Qté	Qté	Qté	Qté
1	CHASSIS MONTANT VERTICAL	1	SX5106510				
2	PANNEAU COTE GAUCHE	1	SX5647890				
3	PANNEAU COTE DROIT	1	SX5647880				
4	PANNEAU AVANT	1	SX5659660				
5	TRAVERSE ARRIERE SUPERIEURE	1	SX5109740				
6	TRAVERSE PLATINE HYDRAULIQUE	1	SX5106550				
7	TRAVERSE AVANT SUPERIEURE	1	SX5107950				
21	JOINT 6,1x11,5x1,5 WRC	1	SX5402050				
27	PANNEAU ARRIERE CHAMBRE ETANCHE	1	SX5106560				
28	PANNEAU ISOLANT LATERAL	1	SX5210310				
29	PANNEAU ISOLANT ARRIERE	1	SX5210300				
30	PANNEAU ISOLANT AVANT	1	SX5210320				
31	PANNEAU AVANT CHAMBRE COMBUSTION	1	SX5108420				
32	ECHANGEUR PRINCIPAL C&M	1	SX5622180				
33	JOINT O RING 22x3	1	SX5403130				
35	VASE D'EXPANSION 7,5 L. RECTANGULAIRE	1	SX5629130				
35	VASE D'EXPANSION ZILMET	1	SX5619420				
41	BRULEUR 18 BECS	1	SX5630310				
43	NOURRICE PORTE INJECT. 18 T. D 1.18	1	SX5633950				
43	NOURRICE PORTE INJECT. 18 T. D 0.69	1	SX5634110				
44	INJECTEURS D 1.18	1	SX5666920				
44	INJECTEURS D 0.69	1	SX5666910				
46	RACCORD NOURRICE	1	SX0607990				
47	JOINT NOURRICE / CAISSON	1	SX5404740				
48	DESSOUS	1	SX5107050				
59	CABLE ELECTRODE ALLUMAGE	1	SX8419380				
61	PROTECTION ELECTRODE	1	SX5404920				
63	ELECTRODE ALLUMAGE DROITE	1	SX8422570				
70	TUBE POMPE / ECHANGEUR	1	SX5662790				
72	POMPE UP 15 / 50 GRUNDFOS	1	SX5655200				
73	DEGAZEUR	1	SX0067290				
76	ENSEMBLE SERPENTIN INOX / ANODE	1	SX5662920				
78	ASS. BALLON	1	SX5662900				
79	SOUPAPE DE SECURITE 7 BARS BALLON	1	SX9950610				
80	RACCORD ENTREE SANITAIRE	1	SX5212070				
83	LIMITEUR DE DEBIT SANITAIRE 12 L/MN	1	SX5620090				
90	ROBINET DE REMPLISSAGE	1	SX5622840				


## ZENIS DUO 3.24 CF

 <b>PIECES DE RECHANGE</b>		<small>BAXI France - 157, Avenue Charles Floquet - 93158 Le Blanc Mesnil Cedex - Téléphone 33 (0)1 45 91 56 00 - Télécopie 33 (0)1 45 91 59 90</small>					
N° 2394		ZENIS DUO 3.24 CF					
ENSEMBLE CHAUDIERE							
REP	DESIGNATIONS	PIECES COMMUNES		PIECES SPECIFIQUES			
		Qté	Code	Qté	Qté	Qté	Qté
91	ROBINET DE VIDANGE	1	SX9951120				
92	SOUPAPE DE SECURITE	1	SX5619620				
95	ANODE MAGNESIUM	1	SX5209940				
96	TUBE V3V / ENTREE SERPENTIN	1	SX5663060				
98	TUBE BY PASS / CHAUFFAGE	1	SX5212040				
102	VANNE 3 VOIES	1	SX5663040				
104	CONNEXION DEPART ECS	1	SX5663110				
109	JOINT 10x14x1,5 AL	1	SX5207810				
112	MEMBRANE SECURITE DEBIT D'EAU	1	SX5405320				
131	SONDE CTN HONEYWELL	1	SX8434820				
134	DIAPHRAGME GAZ 4.2 MM	1	SX5211760				
135	SECURITE DE SURCHAUFFE	1	SX9950760				
136	TUBE V3V / ECHANGEUR	1	SX5662800				
137	TUBE GAZ	1	SX5663200				
139	TUBE ENTREE GAZ	1	SX5662880				
140	VANNE GAZ SIT	1	SX5658830				
147	PANNEAU INFERIEUR	1	SX5109720				
151	COUVERCLE ELECTRIQUE	1	SX5408470				
152	PANNEAU DE COMMANDE	1	SX5663600				
153	COUVERCLE BRANCHEMENTS ELECTRIQUES	1	SX5407660				
154	CIRCUIT IMPRIME SIEMENS	1	SX5661740				
154	CIRCUIT IMPRIME UNIVERSEL INECO	1	SX5657840				
154	CIRCUIT IMPRIME SIEMENS LMU 33	1	SX5669060	A Partir de 10 / 2003			Interch.
157	PORTE BOITIER ELECTRIQUE	1	SX5408460				
166	BARETTE CONNEXION ELECTRIQUE	1	SX8421590				
167	PORTE FUSIBLE	1	SX5405340				
168	FUSIBLE 2 A	1	SX8421410				
169	MANOMETRE AVEC SUPPORT	1	SX5656220				
174	BOUTON	1	SX5408550				
190	JOINT G 3/8	1	SX5404970				
191	JOINT G 1/2	1	SX5408970				
192	JOINT G 3/4	1	SX5404650				
197	JOINT DE BRIDE	1	SX9950380				
215	PANNEAU LATERAL CHAMBRE COMBUSTION	1	SX5106570				
236	DISCONNECTEUR	1	SX5625310				
241	ANTIREFOULEUR	1	SX5661570				
242	SECURITE DE DEBORDEMENT	1	SX0600870				
252	SELECTEUR	1	SX8434550				

06/10/2003

2394-2 ZenisDuo324CF

## ZENIS DUO 3.24 CF

 <b>PIECES DE RECHANGE</b>							
<small>BAXI France - 157, Avenue Charles Floquet - 93158 Le Blanc Mesnil Cedex - Téléphone 33 (0)1 45 91 56 00 - Télécopie 33 (0)1 45 91 59 00</small>							
<b>N° 2394</b>	<b>ZENIS DUO 3.24 CF</b>						
<b>ENSEMBLE CHAUDIERE</b>							
REP	DESIGNATIONS	PIECES COMMUNES		PIECES SPECIFIQUES			
		Qté	Code	Qté	Qté	Qté	Qté
274	ECROU M4	1	SX8240550				
276	CLIP	1	SX1340440				
277	SUPPORT BRULEUR	1	SX5630300				
304	SUPPORT NOURRICE	1	SX5208400				
310	PRESSOSTAT POMPE	1	SX5641850				
314	CABLE ELECTRODE IONISATION	1	SX8419750				
316	RESSORT FIXE MICRO	1	SX8380610				
336	RESSORT FIXE MOTEUR V3V	1	SX8380680				
337	MOTEUR VD3V ELBI	1	SX5647340				
342	MICRO INTERRUPTEUR AVEC CABLE	1	SX5641800				
356	BOUCHON AVANT	1	SX5634820				
357	RESSORT	1	SX8380600				
358	BOUCHON PRESSOSTAT	1	SX5634830				
365	TRAVERSE ARRIERE INFERIEURE	1	SX5106530				
368	SUPPORT BRULEUR	1	SX5634290				
371	TUBE DISCONNECTEUR / CIRCUIT CHAUFFAGE	1	SX5663240				
373	FILTRE CHAUFFAGE	1	SX5109080				
375	TUBE BY PASS	1	SX5663030				
376	JOINT 13.94 x 2.62	1	SX5400650				
379	REDUCTION FM G 3/4 - 1/2	1	SX5206120				
380	JOINT 4.47 x1.78	1	SX5400620				
381	PIVOT D. 8 PANNEAU DE COMMANDE	1	SX5209830				
382	CABLE ELECTRODE IONISATION	1	SX8416860				
388	TRAVERSE DROITE	1	SX5107240				
389	TRAVERSE GAUCHE	1	SX5106540				
448	RACCORD PORTE CLAPET ANTI RETOUR	1	SX5209230				
449	CLAPET ANTI RETOUR	1	SX5640030				
514	ENSEMBLE RACCORD R.C. / POMPE / FILTRE	1	SX5663010				
519	LED	1	SX5407780				
525	ALLUMEUR NAC - SIT	1	SX8419060				
621	ENSEMBLE TUBE REMPLISSAGE / CHAUFFAGE	1	SX5663120				
622	ENSEMBLE TUBE BALLON / DISCONNECTEUR	1	SX5622860				
671	ROBINET DE VIDANGE	1	SX5646780				
672	ENSEMBLE TUBE SORTIE SERPENTIN / RACCORD						
	R.C. / PRESSOSTAT	1	SX5663070				
686	CLAPET ANTI RETOUR	1	SX5663020				

06/10/2003

2394-2 ZénisDuo324CF



## ZENIS DUO 3.24 CF

Repère	Référence	Désignation	Quantité
1	SX5106510	MONTANT LATERAL	1,0000
2	SX5647890	PANNEAU COTE GAUCHE (5647890)	1,0000
3	SX5647880	PANNEAU COTE DROIT (5647880)	1,0000
4	SX5659660	PANNEAU AVANT LUNA 3.28 (5659660)	1,0000
5	SX5109740	TRAVERSE SUPERIEURE ARRIERE (5109740)	1,0000
6	SX5106550	TRAVERSE PLATINE HYDRAULIQUE (5106550)	1,0000
7	SX5107950	TRAVERSE SUPERIEURE AVANT (5107950)	1,0000
21	SX5402050	JOINT 6,1x11,5x1,5 (X3)	1,0000
27	SX5106560	PANNEAU ARRIERE CHAMBRE ETANCHE (5106560)	1,0000
28	SX5213170	PANNEAU ISOLANT LATERAL (5213170)	1,0000
29	SX5213250	PANNEAU ISOLANT ARRIERE (5213250)	1,0000
30	SX5213410	PANNEAU ISOLANT AVANT (5213410)	1,0000
31	SX5108420	PANNEAU AVANT CHAMBRE COMBUSTION (5108420)	1,0000
32	SX5622180	ECHANGEUR PRINCIPAL C&M (5622180)	1,0000
33	SX5403130	O-RING 22X3 EPDM (x3) (5403130)	1,0000
35	SX5619420	VASE D'EXPANSION ZILMET (5619420)	1,0000
35	SX5629130	VASE D'EXPANSION 7,5L	1,0000
41	SX5630310	BRULEUR 18 BECS (5630310)	1,0000
43	SX5633950	NOURRICE PTE INJECTEUR 18T D:1,18 (5633950)	1,0000
43	SX5634110	NOURRICE PORTE INJECTEUR 18T D:0,69 (5634110)	1,0000
44	SX5666910	KIT INJECTEURS D.0,69 BP	1,0000
44	SX5666920	SACH.INJECTEURS 1,18+DIAPH.4,2 G.N	1,0000
46	SX0607990	RACCORD NOURRICE (607990)	1,0000
47	SX5404740	JOINT NOURRICE/CAISSON (x3) (5404740)	1,0000
48	SX5107050	DESSOUS (5107050)	1,0000
59	SX8419380	CABLE ELECTRODE ALLUMAGE L=400 (x2) (8419380)	1,0000
61	SX5404920	PROTECTION ELECTRODE (x4) (5404920)	1,0000
62	SX5409570	PRISE DE PRESSION FF (5409570)	1,0000
62	SX5643090	RACCORD PRISE DE PRESSION (5643090)	1,0000
63	SX8422570	ELECTRODE ALLUMAGE (x4) (8422570)	1,0000
68	SX0618970	CACHE INFERIEUR CHAMBRE COMBUSTION (0618970)	1,0000
68	SX5110440	CACHE INFERIEUR CHAMBRE COMBUSTION (5110440)	1,0000
70	SX5662790	TUBE V3V/ECHANGEUR (5662790)	1,0000
72	SX5655200	POMPE GRUNDFOS 15/50 (5655200)	1,0000

## ZENIS DUO 3.24 CF

Repère	Référence	Désignation	Quantité
73	SX0607290	DEGAZEUR (607290)	1,0000
76	SX5662920	SERPENTIN EN INOX/ANODE (5662920)	1,0000
78	SX5662900	BALLON (5662900)	1,0000
79	SX9950610	SOUPAPE DE SECURITE 7BARS	1,0000
80	SX5212070	RACCORD ENTREE SANITAIRE (5212070)	1,0000
83	SX5620090	LIMITEUR DEBIT SANIT.12L/MN	1,0000
90	SX5622840	ROBINET DE REMPLISSAGE (5622840)	1,0000
91	SX9951120	ROBINET DE REMPLISSAGE (9951120)	1,0000
92	SX5619620	SOUPAPE DE SECURITE (5619620)	1,0000
95	SX5209940	ANODE DE MAGNESIUM (5209940)	1,0000
96	SX5663060	TUBE V3V/ENTREE SERPENTIN (5663060)	1,0000
98	SX5212040	TUBE BY-PASS CHAUFFAGE (5212040)	1,0000
102	SX5663040	ENS.VANNE 3 VOIES (5663040)	1,0000
104	SX5663110	CONNEXION DEPART ECS (5663110)	1,0000
109	SX5207810	JOINT (x3) (5207810)	1,0000
112	SX5405320	MEMBRANE SECURITE DEBIT D'EAU (x3) (PDM5405320)	1,0000
131	SX8434820	SONDE CTN CH et SN MURALE (8434820)	1,0000
134	SX5211760	DIAPHRAGME GAZ 4,2mm (5211760)	1,0000
135	SX9950760	SECURITE SURCHAUFFE 105° (9950760)	1,0000
136	SX5662800	TUBE POMPE/ECHANGEUR (5662800)	1,0000
137	SX5663200	TUBE GAZ (5663200)	1,0000
139	SX5662880	TUBE ENTREE GAZ (5662880)	1,0000
140	SX5658830	VANNE GAZ SIT(845 SIGMA)	1,0000
147	SX5109720	PANNEAU INFERIEUR (5109720)	1,0000
151	SX5408470	COUVERCLE BOITIER ELECTRIQUE (5408470)	1,0000
152	SX5663600	PANNEAU COM.DUO 3.24CF IDEAL (5663600)	1,0000
153	SX5407660	COUVERCLE BRANCHE.ELECTRIQUE (5407660)	1,0000
154	SX5657840	CIRCUIT IMPRIME INECO MAW UNIVERSAL (5657840)	1,0000
154	SX5661740	CIRCUIT IMPRIME LMU 33 (5661740)	1,0000
154	SX5669060	CIRCUIT IMPRIME LMU 33 (5669060)	1,0000
154	SX5678250	CIRCUIT IMPRIME LMU33 VANN.SIT (5678250)	1,0000
157	SX5660210	PORTE BOITIER ELECTRIQUE (5660210)	1,0000
166	SX8421590	BORNIER DE RACCORDEMENT (PDM8421590)	1,0000
167	SX5405340	PORTE-FUSIBLES (x3) (PDM5405340)	1,0000

## ZENIS DUO 3.24 CF

Repère	Référence	Désignation	Quantité
168	SX8421410	FUSIBLE 2A (x10) (PDM8421410)	1,0000
169	SX5656220	MANOMETRE AVEC SUPPORT (5656220)	1,0000
174	SX5408550	BOUTON (5408550)	1,0000
190	SX5404970	JOINT 3/8" (x10) (PDM5404970)	1,0000
191	SX5408970	JOINT G1/2" (5408970)	1,0000
192	SX5404650	JOINT G3/4" 17x24x2 (X10) #	1,0000
197	SX9950380	JOINT DE BRIDE (9950380)	1,0000
215	SX5106570	COTE CHAMBRE DE COMBUSTION FF (5106570)	1,0000
236	SX5625310	DISCONNECTEUR CALEFFI DUO (PDM5625310)	1,0000
241	SX5662420	ANTIREFOULEUR 3.24 VMC (5662420)	1,0000
242	SX0600870	SECURITE DE DEBORDEMENT 70° (600870)	1,0000
252	SX8434550	SELECTEUR (x2) (8434550)	1,0000
274	SX8240550	ECROU M4 (8240550)	1,0000
276	SX1340440	CLIP (1340440)	1,0000
277	SX5630300	SUPPORT BRULEUR (5630300)	1,0000
304	SX5208400	SUPPORT NOURRICE (5208400)	1,0000
310	SX5641850	PRESSOSTAT POMPE (5641850)	1,0000
314	SX8419750	CABLE ELECTRODES D'IONISATION (8419750)	1,0000
316	SX8380610	RESSORT FIX.MICRO (8380610)	1,0000
336	SX8380680	RESSORT FIX MOTEUR V3V	1,0000
337	SX5647340	MOTEUR V3V ELBI	1,0000
342	SX5641800	MICRO-INTERRUPTEUR V3V	1,0000
356	SX5634820	BOUCHON AVANT (GROUPE) (5634820)	1,0000
357	SX8380600	RESSORT SECURITE DEBIT D'EAU (8380600)	1,0000
358	SX5634830	BOUCHON PRESSOSTAT (5634830)	1,0000
365	SX5106530	TRAVERSE ARRIERE INFERIEURE	1,0000
368	SX5634290	SUPPORT BRULEUR (5634290)	1,0000
371	SX5663240	TUBE DISCONNECTEUR /CIRCUIT CHAUFFAGE	1,0000
373	SX5109080	FILTRE CHAUFFAGE (PDM5109080)	1,0000
375	SX5663030	TUBE BY-PASS (5663030)	1,0000
376	SX5400650	JOINT 13,94x2,62 (5400650)	1,0000
379	SX5206120	REDUCTION FM G 3/4-1/2 (5206120)	1,0000
380	SX5400620	JOINT 4,47x1,78 (5400620)	1,0000
381	SX5209830	PIVOT PANNEAU COMMANDE (5209830)	1,0000


## ZENIS DUO 3.24 CF

Repère	Référence	Désignation	Quantité
382	SX8416860	CABLE ELECTRODES D'IONISATION (8416860)	1,0000
388	SX5107240	TRAVERSE DROITE	1,0000
389	SX5106540	TRAVERSE GAUCHE	1,0000
448	SX5209230	PORTE CLAPET ANTIRETOUR	1,0000
449	SX5640030	CLAPET ANTI RETOUR (5640030)	1,0000
514	SX5663010	RACCORD R.C/POMPE/FILTRE (5663010)	1,0000
519	SX5407780	LED (5407780)	1,0000
525	SX8419060	ALLUMEUR NAC-SIT (8419060)	1,0000
621	SX5663120	TUBE REMPLISSAGE /CHAUFFAGE (5663120)	1,0000
622	SX5622860	TUBE BALLON/DISCONNECTEUR	1,0000
671	SX5646780	ROBINET DE VIDANGE (5646780)	1,0000
672	SX5663070	TUBE SORTIE SERP./RAC./PRES. (5663070)	1,0000
686	SX5663020	CLAPET ANTI-RETOUR (5663020)	1,0000
-1	SX8414620	CABLE M1 ALIM ELEC (8414620)	1,0000
-1	SX8418860	CONNECTEUR PONT TIMER (8418860)	1,0000
-1	SX8418950	CABLE M1 INTERUPTEUR (8418950)	1,0000
-1	SX8419130	CABLE A4 POMPE-COMMUTATEUR	1,0000
-1	SX8419280	CABLE PROGRAMMATEUR SANITAIRE	1,0000
-1	SX8419840	CABLE A8 V3V	1,0000
-1	SX8419890	CABLE A2 TH.FUMEEES-TH.LIM	1,0000
-1	SX8611750	CONFIGURATEUR 1.24 et DUO	1,0000





## ZENIS DUO 3.24 CF

 <b>PIECES DE RECHANGE</b>		<small>BAXI France - 157, Avenue Charles Fiquet - 93158 Le Blanc Mesnil Cedex - Téléphone 33 (0)1 45 91 56 00 - Télécopie 33 (0)1 45 91 59 90</small>					
N° 2417		ZENIS					
BARETTE ROBINETTERIE DUO KFG714073711							
REP	DESIGNATIONS	PIECES COMMUNES		PIECES SPECIFIQUES			
		Qté	Code	Qté	Qté	Qté	Qté
191	JOINT G 1/2"	1	SX5404640				
192	JOINT G 3/4"	1	SX5404650				
203	TUBE D. 18	1	SX5625140				
203	TUBE D. 18 MOD 2003	1	SX5668850				
207	TUBE SORTIE SANITAIRE	1	SX5663960				
209	GROUPE ROBINET GAZ	1	SX5664010				
210	ROBINET GAZ G 3/4"	1	SX5650080				
216	ROBINET ENTREE SANITAIRE G 1/2 DUO	1	SX5626790				
218	GROUPE ROBINET CHAUFFAGE	1	SX5661560				
225	ROBINET CHAUFFAGE G 3/4" MM	1	SX9950840				
292	CONTRE ECROU G 3/4"	1	SX9950320				
293	CONTRE ECROU G 1/2"	1	SX5204900				
472	TUBE D. 14	1	SX5625150				
472	TUBE D. 14 MOD 2003	1	SX5668850				
490	GROUPE ROBINET ENTREE SANITAIRE G 1/2	1	SX5626810				
619	TRAVERSE PLATINE HYDRAULIQUE	1	SX5113870				
620	TRAVERSE SUPERIEURE	1	SX5109750				
999	GABARIT EN PAPIER	1	SX9223960				
999	VISSERIE DE FIXATION	1	SX5660080				
999	JOINTS	1	SX0614720				

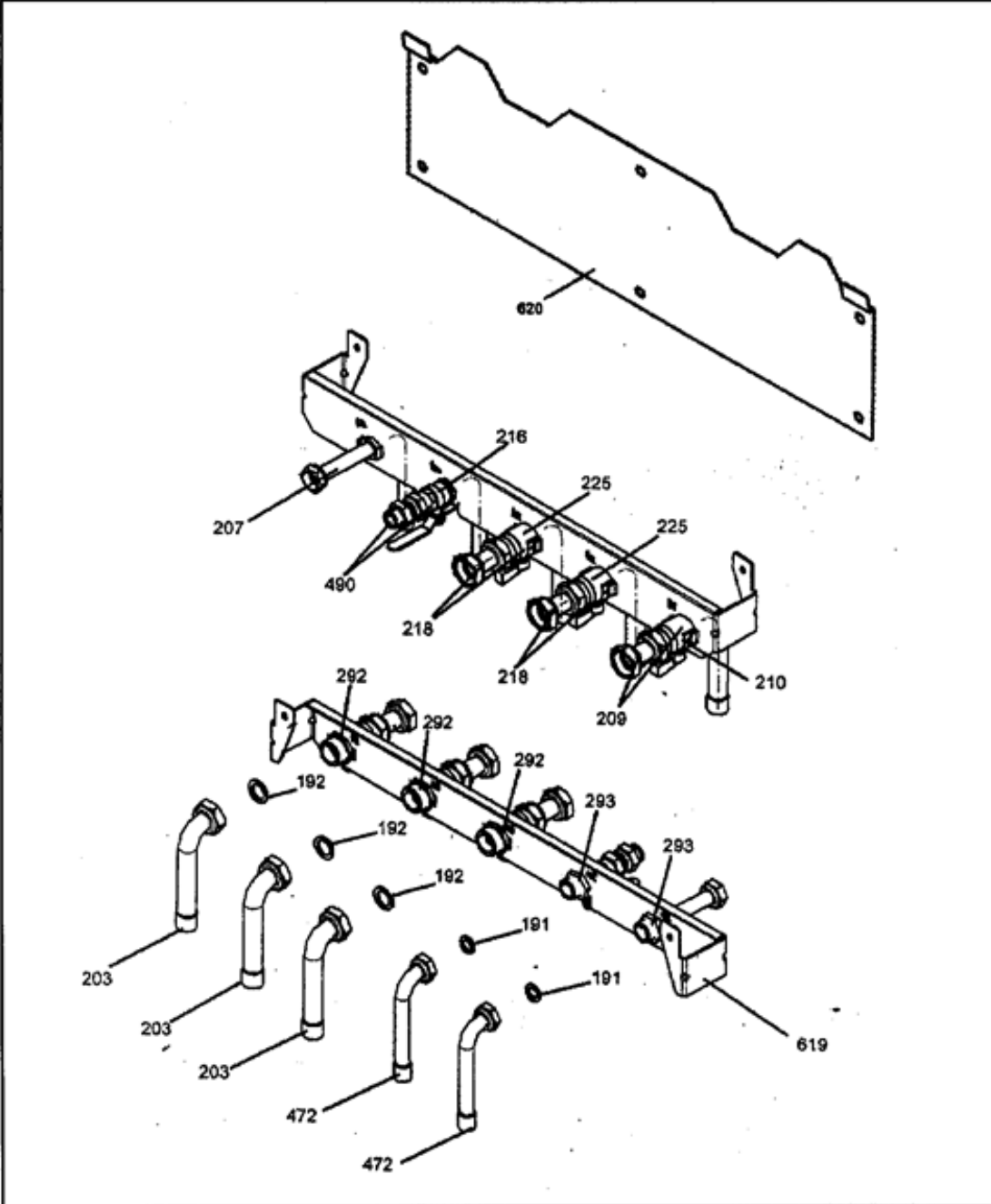
## ZENIS DUO 3.24 CF

Repère	Référence	Désignation	Quantité
191	SX5404640	JOINT G 1/2" (x10) (PDM5404640)	1,0000
192	SX5404650	JOINT G3/4" 17x24x2 (X10) #	1,0000
203	SX5625140	TUBE D:18 (5625140)	1,0000
207	SX5663960	TUBE SORTIE SANITAIRE (5663960)	1,0000
209	SX5664010	GROUPE ROBINET GAZ (5664010)	1,0000
210	SX5650080	ROBINET GAZ G 3/4 (5650080)	1,0000
216	SX5626790	ROBINET ENTREE SANITAIRE G1/2 (5626790)	1,0000
218	SX5661560	GROUPE ROBINET CHAUFFAGE (5661560)	1,0000
225	SX9950840	ROBINET CHAUFFAGE G3/4" M.M (9950840)	1,0000
292	SX9950320	CONTRE ECROU G 3/4 (9950320)	1,0000
293	SX5204900	CONTRE ECROU G 1/2 (5204900)	1,0000
472	SX5625150	TUBE D:14 (5625150)	1,0000
490	SX5626810	GROUPE ROBINET ENTR SANITAIRE G1/2 (5626810)	1,0000
619	SX5113870	TRAVERSE PLATINE HYDRAULIQUE (5113870)	1,0000
620	SX5109750	TRAVERSE SUPERIEURE (5109750)	1,0000
-1	SX0614720	SACHET DE JOINTS (0614720)	1,0000
-1	SX5660080	GROUPE VIS DE FIXATION (5660080)	1,0000
-1	SX9223960	GABARIT EN PAPIER (9223960)	1,0000

 <b>IDEAL STANDARD</b> <small>UN CHAUFFAGE D'AVANCE</small>	<b>PIECES DE RECHANGE</b>
<small>BAXI France - 157, Avenue Charles Floquet - 93158 Le Blanc Mesnil Cedex - Téléphone 33 (0)1 45 91 56 00 - Télécopie 33 (0)1 45 91 59 90</small>	

<b>N° 2417</b>	<b>ZENIS</b>
----------------	--------------

<b>BARETTE ROBINETTERIE DUO 14073711</b>	<b>2002</b>
--	-------------



15/04/2003

BaretteDuo IS.xls



## ZENIS DUO 3.24 CF

Repère	Référence	Désignation	Quantité
1	SX5653140	CHASSIS MONTANT VERTICAL (5653140)	1,0000
2	SX5653630	PANNEAU COTE GAUCHE H=763 (5653630)	1,0000
3	SX5653620	PANNEAU COTE DROIT H=763 (5653620)	1,0000
4	SX5112640	PANNEAU AVANT H=672 (5112640)	1,0000
5	SX5110290	TRAVERSE ARRIERE SUPERIEURE (5110290)	1,0000
6	SX5109640	TRAVERSE ARRIERE INFERIEURE (5109640)	1,0000
8	SX5408080	TUBE SILICONE PRESSOSTAT 4,8X8 L=270 (x4) (5408080)	1,0000
9	SX5108700	DIAPHRAGME D:80 (PDM5108700)	1,0000
10	SX5207060	RACCORDEMENT VENTOUSE (5207060)	1,0000
11	SX5407890	JOINT VENTOUSE CAOUTCHOUC (5407890)	1,0000
12	SX5108690	OBTURATEUR (5108690)	1,0000
13	SX5407400	JOINT OBTURATEUR DECOUPE (x3)	1,0000
15	SX0600530	COLLIER SORTIE EXTRACTEUR (0600530)	1,0000
17	SX5211090	COUDE (5211090)	1,0000
18	SX5407050	VENTURI (5407050)	1,0000
21	SX5402050	JOINT 6,1x11,5x1,5 (X3)	1,0000
22	SX5653850	EXTRACTEUR 1V MVL RLG108 (5653850)	1,0000
23	SX0618470	PRESSOSTAT 1,2MB HONEYWELL	1,0000
23	SX5629560	PRESSOSTAT HONEYWELL (5629560)	1,0000
23	SX5655120	PRESSOSTAT(TRIDELTA) (5655120)	1,0000
24	SX5407930	TUBE SILICONE PRISE LG.150 (5407930)	1,0000
25	SX5653170	HOTTE D'EVACUATION DES FUMES (5653170)	1,0000
27	SX5653780	CHAMBRE ETANCHE (5653780)	1,0000
28	SX5213160	PANNEAU ISOLANT LATERAL (5213160)	1,0000
29	SX5213290	PANNEAU ISOLANT ARRIERE 32KW (5213290)	1,0000
30	SX5213340	PANNEAU ISOLANT AVANT (5213340)	1,0000
31	SX5111840	PANNEAU AVANT CHAMBRE COMBUSTION (5111840)	1,0000
32	SX5632470	ECHANGEUR PRINCIPAL 23KW (PDM5632470)	1,0000
33	SX5403130	O-RING 22X3 EPDM (x3) (5403130)	1,0000
34	SX5112510	CLIP FIXATION ECHANGEUR PRIMAIRE (5112510)	1,0000
35	SX5625560	VASE D'EXPANSION 8L(PDM5625560)	1,0000
36	SX5653290	TUBE VASE D'EXPANSION (5653290)	1,0000
37	SX5659010	PANNEAU AVANT CHAMBRE ETANCHE (5659010)	1,0000

## ZENIS DUO 3.24 CF

Repère	Référence	Désignation	Quantité
38	SX5401610	JOINT HUBLOT (x3) (5401610)	1,0000
39	SX5203930	HUBLOT (5203930)	1,0000
40	SX5103360	COUVERCLE HUBLOT (5103360)	1,0000
41	SX5653310	BRULEUR 12 BECS (5653310)	1,0000
42	SX5604090	ELEMENT BRULEUR (5604090)	1,0000
43	SX0605850	NOURRICE PORTE-INJECTEUR 12T.D.1,28 (605850)	1,0000
43	SX0605990	NOURRICE PORTE-INJECTEUR 12T.D.0,77 (605990)	1,0000
44	SX0608430	KIT INJECTEURS D.1,28 GN (608430)	1,0000
44	SX0608450	KIT INJECTEURS D.0,77 BP (608450)	1,0000
45	SX5407940	JOINT NOURRICE (x3) (5407940)	1,0000
46	SX5657180	RACCORD NOURRICE (5657180)	1,0000
47	SX5407810	JOINT NOURRICE/CAISSON (5407810)	1,0000
49	SX5207070	BOUCHON RACCORDEMENT VENTOUSE (5207070)	1,0000
59	SX8419050	CABLE ELECTRODE D'ALLUMAGE (x2) (8419050)	1,0000
61	SX5407830	PROTECTION ELECTRODE (x3) (5407830)	1,0000
62	SX5643090	RACCORD PRISE DE PRESSION (5643090)	1,0000
63	SX8422570	ELECTRODE ALLUMAGE (x4) (8422570)	1,0000
70	SX5653250	TUBE POMPE ECHANGEUR (5653250)	1,0000
72	SX5655200	POMPE GRUNDFOS 15/50 (5655200)	1,0000
72	SX5667890	POMPE GRUNDFOS UPS 15-60 G1 (5667890)	1,0000
73	SX0607290	DEGAZEUR (607290)	1,0000
74	SX5406360	O-RING 14X1,78 (x3)	1,0000
75	SX5404670	JOINT TUBE/CAISSON (x3) (PDM5404670)	1,0000
80	SX5655650	GROUPE RETOUR CHAUF. (5655650)	1,0000
80	SX5659060	GROUPE RETOUR CHAUFFAGE (5659060)	1,0000
87	SX5210710	ELEMENT DE CONNECTION POMPE (5210710)	1,0000
91	SX5652030	ROBINET DE VIDANGE (PDM5652030)	1,0000
92	SX5653690	SOUPAPE DE SECURITE 3 BARS (5653690)	1,0000
98	SX5659070	TUBE BY-PASS (5659070)	1,0000
98	SX5664850	TUBE BY-PASS (5664850)	1,0000
99	SX5108130	CLIP TUBE DE BY-PASS (PDM5108130)	1,0000
100	SX5406630	JOINT D=13,94x2,62 (x3) (PDM5406630)	1,0000
102	SX5628230	GROUPE PRESSOSTAT POMPE (PDM5628230)	1,0000
102	SX5658690	VANNE 3 VOIES (5658690)	1,0000

## ZENIS DUO 3.24 CF

Repère	Référence	Désignation	Quantité
102	SX5668870	V3V SIEMENS VXP459.25-6,3	1,0000
107	SX5630250	ENSEMBLE RACCORD (5630250)	1,0000
108	SX8101420	VIS M4X12 (8101420)	1,0000
109	SX5207810	JOINT (x3) (5207810)	1,0000
110	SX8380530	RESSORT DEBIT D'EAU (8380530)	1,0000
111	SX5630240	PLATEAU SECURITE D'EAU (5630240)	1,0000
112	SX5405320	MEMBRANE SECURITE DEBIT D'EAU (x3) (PDM5405320)	1,0000
112	SX5405960	MEMBRANE SECURITE DEBIT D'EAU (x3) (PDM5405960)	1,0000
113	SX5635220	GROUPE BY-PASS CS (PDM5635220)	1,0000
115	SX3603910	CLAPET ANTI-RETOUR G3/4"F-F (3603910)	1,0000
115	SX5645660	GROUPE OBTUR.BY-PASS (5645660)	1,0000
118	SX8380520	RESSORT BY-PASS (8380520)	1,0000
119	SX0605760	CLAPET CHAUFFAGE V3V (605760)	1,0000
122	SX5405370	O-RING "FILTRE SANITAIRE" (x3) (5405370)	1,0000
130	SX5625770	MICRO-INTERRUPTEUR (x4) (PDM5625770)	1,0000
131	SX8434820	SONDE CTN CH et SN MURALE (8434820)	1,0000
134	SX5211170	DIAPHRAGME GAZ 4,7mm (5211170)	1,0000
135	SX8435060	THERMOSTAT SECURITE 50° (8435060)	1,0000
135	SX9950760	SECURITE SURCHAUFFE 105° (9950760)	1,0000
136	SX5653240	TUBE V3V/ECHANGEUR (5653240)	1,0000
136	SX5655640	TUBE DEPART CHAUF./ECHANGEUR (5655640)	1,0000
137	SX0610080	TUBE GAZ (610080)	1,0000
138	SX5402010	JOINT O-RING (x3) (PDM5402010)	1,0000
139	SX5210630	RACCORD ENTREE GAZ ((5210630)	1,0000
140	SX5653610	VANNE GAZ SIT (845 SIGMA)	1,0000
147	SX5653160	TRAVERSE PLATINE HYDRAULIQUE (5653160)	1,0000
147	SX5664840	TRAVERSE PLATINE HYDRAULIQUE	1,0000
151	SX5407650	COUVERCLE BOITIER ELECTRIQUE (5407650)	1,0000
152	SX5658560	PANNEAU COMMANDE LUNA 1.24 FF (5658560)	1,0000
152	SX5664910	PANNEAU DE COMMANDE	1,0000
153	SX5407660	COUVERCLE BRANCHE.ELECTRIQUE (5407660)	1,0000
154	SX5657840	CIRCUIT IMPRIME INECO MAW UNIVERSAL (5657840)	1,0000
154	SX5668970	CIRCUIT IMPRIME MODULE PARTAGE (5668970)	1,0000



## ZENIS DUO 3.24 CF

Repère	Référence	Désignation	Quantité
154	SX5669060	CIRCUIT IMPRIME LMU 33 (5669060)	1,0000
154	SX5672510	CIRCUIT IMPRIME (5672510)	1,0000
154	SX5678250	CIRCUIT IMPRIME LMU33 VANN.SIT (5678250)	1,0000
157	SX5407820	PORTE BOITIER ELECTRIQUE (5407820)	1,0000
157	SX5664620	PORTE BOITIER ELECTRIQUE (5664620)	1,0000
166	SX8421590	BORNIER DE RACCORDEMENT (PDM8421590)	1,0000
167	SX5405340	PORTE-FUSIBLES (x3) (PDM5405340)	1,0000
168	SX8421410	FUSIBLE 2A (x10) (PDM8421410)	1,0000
170	SX5407750	SUPPORT MANOMETRE (5407750)	1,0000
174	SX5407790	BOUTON (x2) (5407790)	1,0000
190	SX5404970	JOINT 3/8" (x10) (PDM5404970)	1,0000
191	SX5404640	JOINT G 1/2" (x10) (PDM5404640)	1,0000
192	SX5404650	JOINT G3/4" 17x24x2 (X10) #	1,0000
234	SX5659050	TUBE DISCONNECTEUR WATTS (5659050)	1,0000
236	SX5658650	DISCONNECTEUR WATTS(jjj005658650)	1,0000
240	SX0608980	CLAPET AVEC RACCORD ET O-RING (608980)	1,0000
252	SX8434550	SELECTEUR (x2) (8434550)	1,0000
254	SX8922410	THERMOMETRE TG 0°-120° (8922410)	1,0000
259	SX5658620	LABEL CHAPPEE (5658620)	1,0000
284	SX5405990	PISTON POTENTIOMETRE (5405990)	1,0000
310	SX5634060	CAPTEUR DE DEBIT D'EAU (5634060)	1,0000
314	SX8418870	CABLE ELECTRODE D'IONISATION (x2) (8418870)	1,0000
322	SX5102970	CLIPS FIX.BOULE THERMOMETRE (5102970)	1,0000
336	SX8380680	RESSORT FIX MOTEUR V3V	1,0000
337	SX5647340	MOTEUR V3V ELBI	1,0000
345	SX8433320	INTERRUPTEUR (8433320)	1,0000
359	SX5667810	BOITE	1,0000
360	SX5668860	PANNEAU AVANT	1,0000
387	SX5668900	MOTEUR SIEMENS SSS 319 (5668900)	1,0000
496	SX0400020	O-RING 2062 (x3) (400020)	1,0000
510	SX0600760	ENS.OBTURATEUR SANITAIRE (600760)	1,0000
511	SX5404600	O-RING 17,86X2,62 (X3)	1,0000
516	SX5210670	PISTON (5210670)	1,0000
517	SX5407840	CLIP FIXATION TUBE (5407840)	1,0000

## ZENIS DUO 3.24 CF

Repère	Référence	Désignation	Quantité
518	SX5112040	CHEVILLE PANNEAU COMMANDE (5112040)	1,0000
519	SX5407780	LED (5407780)	1,0000
520	SX5112050	VOLET (5112050)	1,0000
521	SX8380730	RESSORT FIXATION VOLET (8380730)	1,0000
525	SX8419060	ALLUMEUR NAC-SIT (8419060)	1,0000
527	SX5408000	BOUCHON (5408000)	1,0000
528	SX8434590	SONDE CTN MODULE RETOUR (8434590)	1,0000
600	SX5112530	RESSORT FIXATION DISCONNECTEUR (5112530)	1,0000
601	SX5408560	O-RING 8,73X1,78 (x3) (5408560)	1,0000
602	SX5667870	POMPE UPS 15-70 S3-130	1,0000
648	SX8435050	BOUTON CONFIGURATION (8435050)	1,0000
686	SX5663020	CLAPET ANTI-RETOUR (5663020)	1,0000
-1	SX5655580	FAISCEAU CABLE P/LUNA 1.24CF	1,0000
-1	SX8414620	CABLE M1 ALIM ELEC (8414620)	1,0000
-1	SX8418860	CONNECTEUR PONT TIMER (8418860)	1,0000
-1	SX8418950	CABLE M1 INTERUPTEUR (8418950)	1,0000
-1	SX8419130	CABLE A4 POMPE-COMMUTATEUR	1,0000
-1	SX8419160	CABLE EXTRACTEUR/PRESSOSTAT/LIMITEUR (8419160)	1,0000
-1	SX8419270	CABLE A8/V3V	1,0000
-1	SX8419280	CABLE PROGRAMMATEUR SANITAIRE	1,0000
-1	SX8510430	CABLAGE BT V3V (85100430)	1,0000
-1	SX8611750	CONFIGURATEUR 1.24 et DUO	1,0000



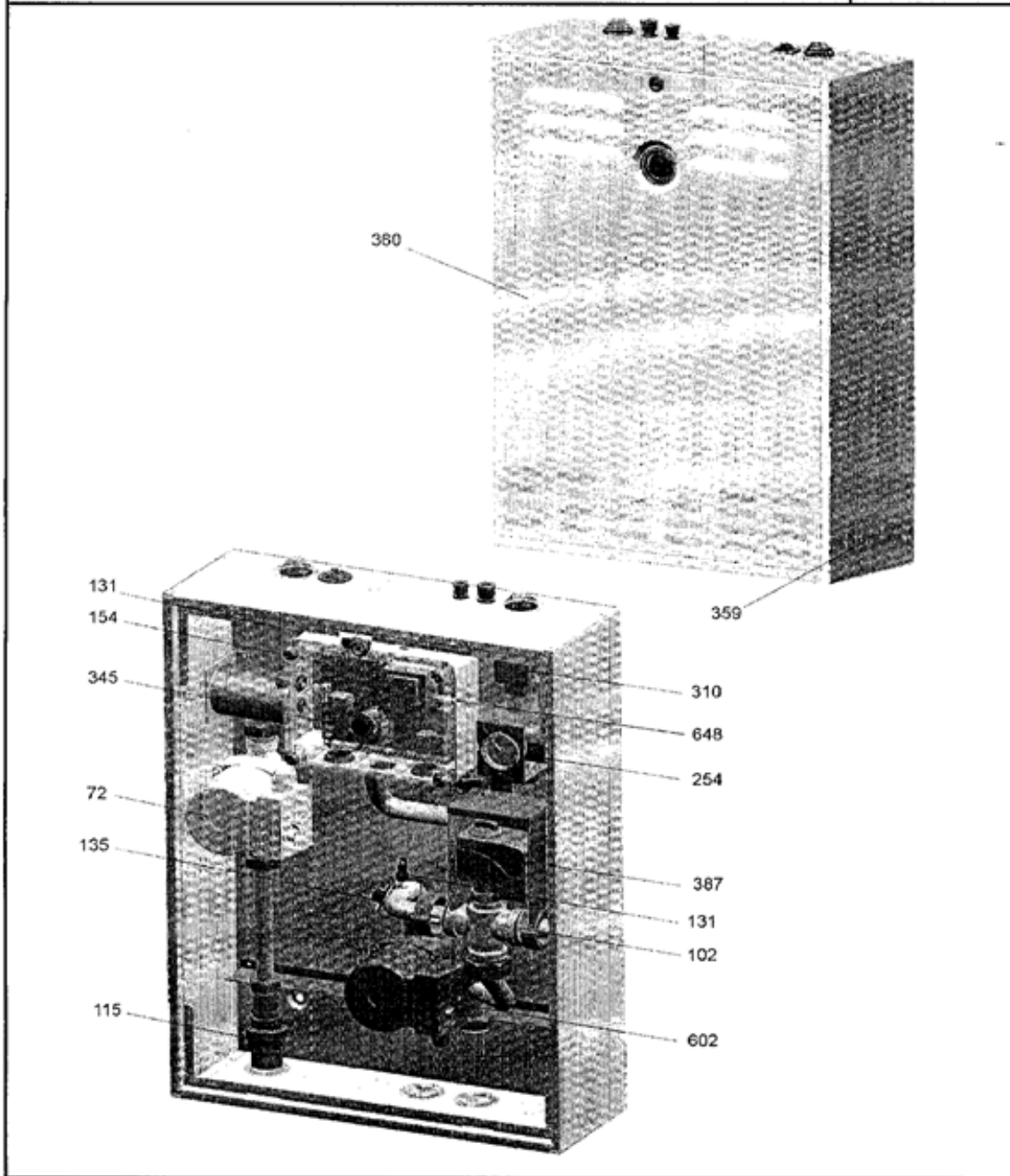
BAXI France - 157, Avenue Charles Floquet - 93158 Le Blanc Mesnil Cedex - Téléphone 33 (0)1 45 91 58 00 - Télécopie 33 (0)1 45 91 59 90

### PIECES DE RECHANGE

N° 2465

GESTION DE CIRCUIT MIXTE

#### MODULE PARTAGE



03/12/2003

2465 ModPartIS