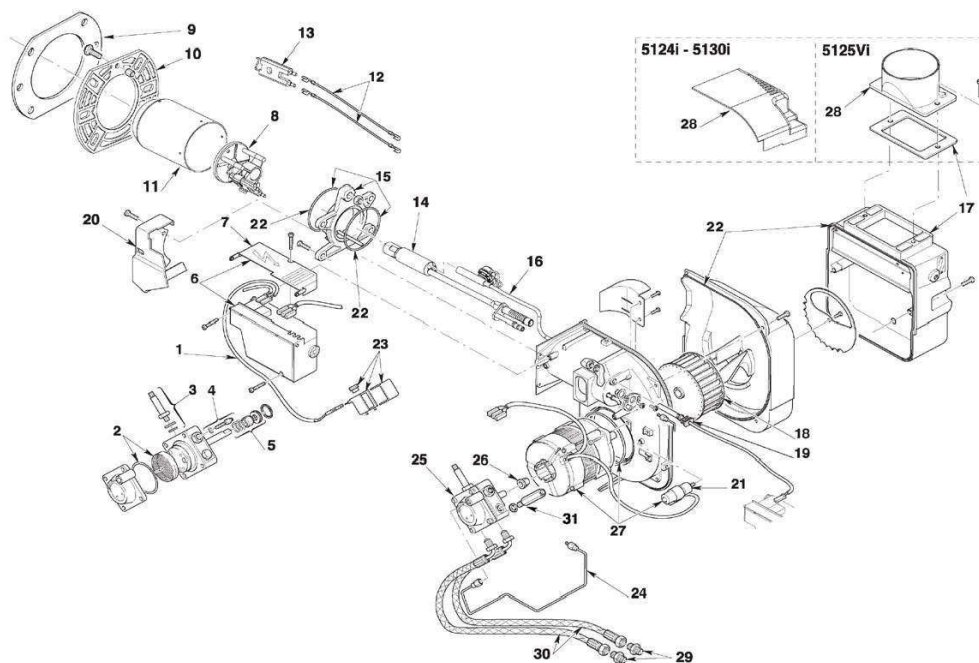




BORA 24-25-30 Kw

A PARTIR DE 2010

5124i - 5130i - 5125Vi - BRULEURS 24-30 Ci/Bi & 25 Cvi/Bvi
--



## BORA 25 CVi-BVi V10 (2010 --> 2015)

Réf.	Référence	Description	Qté	Tarif	Substitut	Tarif Sub.	Remarques
0	S50032694	GICLEUR DELAVAN 5,50G 6	1	20,20 €			
0	S50032674	GICLEUR DELAVAN 0,75G 6	1	20,20 €			
0	S50032672	GICLEUR DELAVAN 0,60G 6	1	22,20 €			
1	S3008851	CABLE DE CONNEXION BOI	1	20,30 €			
2	S3008653	FILTRE JOINT TORIQUE	1	38,50 €			
3	S3007582	ROBINET POINTEAU	1	43,70 €			
4	S3008651	REGULATEUR PRESSION P	1	10,30 €			
5	S3000439	ORGANE D'ETANCHEITE	1	26,80 €			
6	S3020265	BOITE DE CONTROLE	1		S20040645	420,00 €	
7	S3008649	PROTECTION BLOC ACTIF	1	20,90 €			
8	S20018540	GROUPE ACCROCHE FLAM	1	90,10 €			
9	S3005787	JOINT DE PLAQUE	1	21,20 €			
10	S3008926	BRIDE	1	Nous consulter...			
11	S20019413	EMBOUT GUEULARD	1	111,00 €			
12	S20019415	CONNEXION ELECTRODE	1	30,40 €			
13	S20018545	ELECTRODE	1	67,50 €			
14	S20019414	LIGNE FIOUL	1	173,00 €			
15	S20018547	COLLIER	1	40,80 €			
16	S20019416	ENSEMBLE RECHAUFFEUR	1	152,00 €			
17	S3008647	GROUPE VOLET D'AIR	1	101,00 €			
18	S3005788	TURBINE	1	47,70 €			
19	7701780	CELLULE DETECTION FLAM	1	52,80 €			[To Translat = ]
20	S3020260	PROTECTION BOBINE	1	Nous consulter...			
21	S3002837	CONDENSATEUR 4,5 ÅµF	1		7670189	54,90 €	
22	S3008878	KIT JOINTS	1	16,90 €			
23	S3008648	BOBINE 3008856 RACCORD	1	56,90 €			
24	S20018549	TUYAU	1	35,00 €			
25	S3007771	POMPE FIOUL	1		S20040690	197,00 €	
26	S3000443	ACCOUPLLEMENT POMPE M	1	6,27 €			
27	S3002836	MOTEUR+ACCOUPLLEMENT	1		7676773		
28	S3020281	PRISE D'AIR	1	69,80 €			
28	S20012046	PRISE D'AIR CF	1	43,80 €			
29	S3009068	MAMELON	1	5,86 €			
30	S3008577	FLEXIBLE	1	25,40 €			

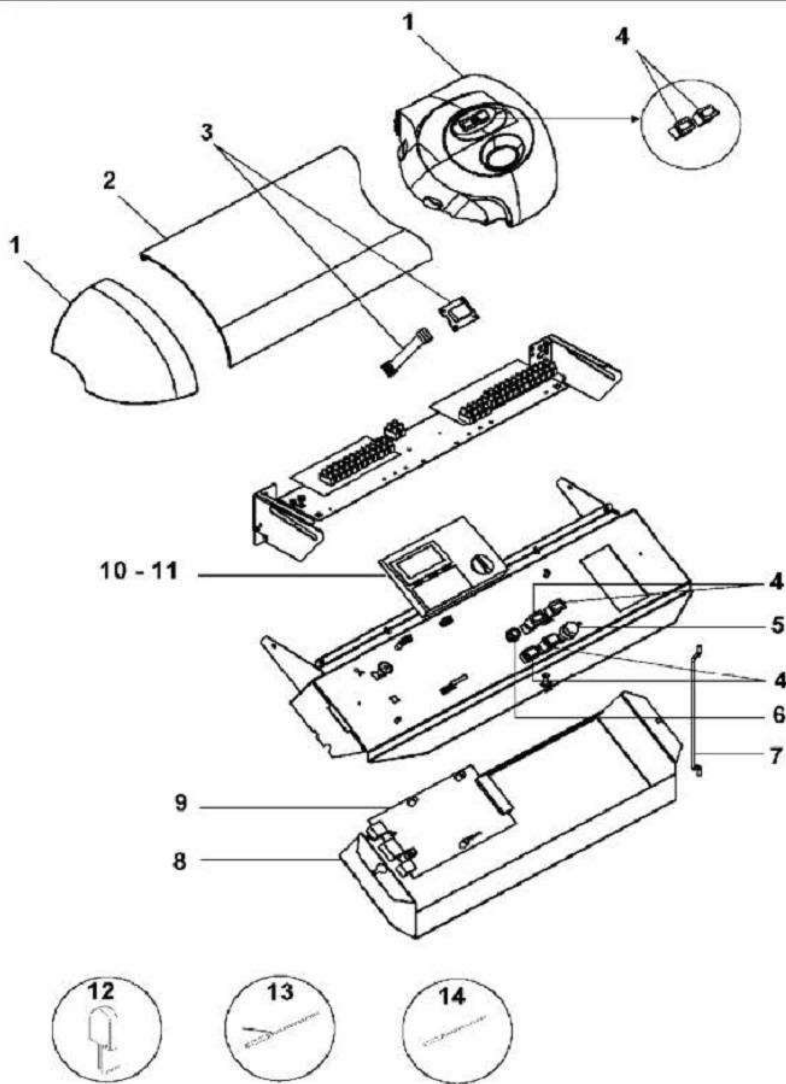
**BORA 24-25-30 Ci-CVi-Bi-BVi\_TABLEAU DE COMMANDE**



BORA 24-25-30 Kw

A PARTIR DE 2010

TABLEAU DE COMMANDE 24 - 25 - 30 kW Ci-Cvi-Bi-Bvi



1

BORA 24-25-30 Ci-CVi-Bi-BVi\_Tableau de Commande\_Vue

## BORA 25 CVi-BVi V10 (2010 --> 2015)

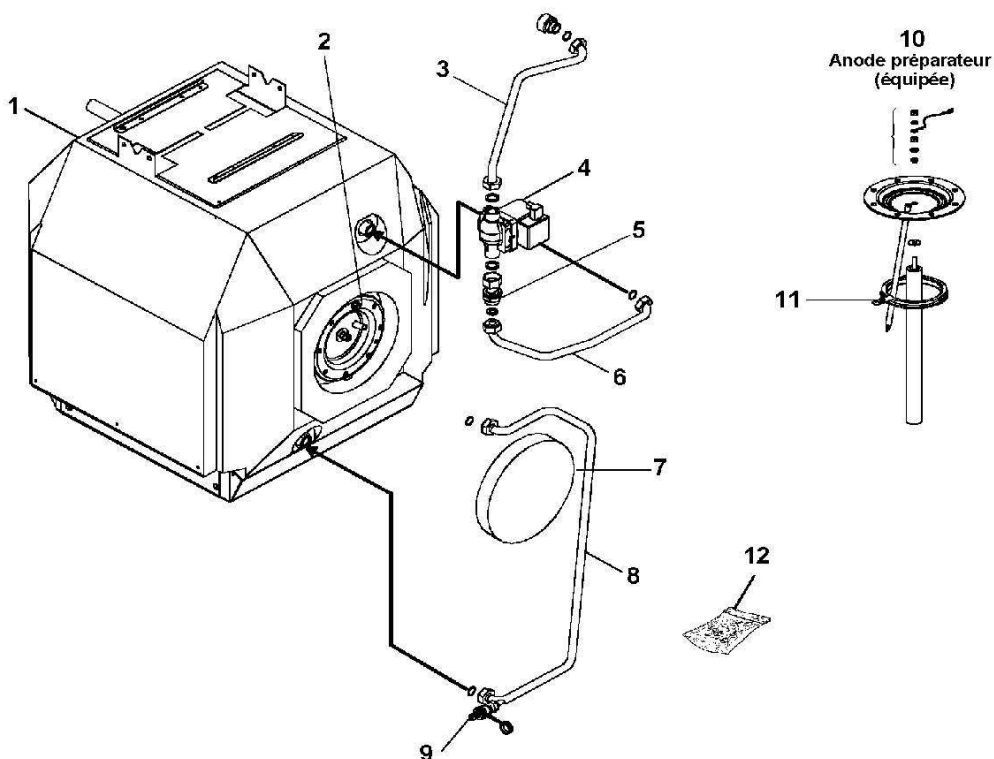
Réf.	Référence	Description	Qté	Tarif	Substitut	Tarif Sub.	Remarques
0	S500390	SACHET INTERRUPTEURS	1		7822580		
0	S500397	ENS.THERMOSTAT DE REC	1		S17007004	112,00 €	
0	S17004739	MANETTE THERMOSTAT	1	4,18 €			
0	S132362	TABLEAU COMMANDE EQU	1		V132362		
0	S132367	CABLAGE TABLEAU IS	1	471,00 €			
1	S500396	PIECES PLASTIQUE + FIX.C	1	Nous consulter...			
2	S500394	COUVERCLE TABLEAU EQL	1	Nous consulter...			
3	S500395	ENS.ELECTRONIQUE CHAL	1	194,00 €			
4	S500389	SACHET VOYANTS+FUSIBL	1	90,30 €			
5	S17006955	THERMOSTAT TG400 CAP.2	1	37,40 €			
6	S15803592	FUSIBLE VERRE T4A D=5X2	1	3,98 €			
7	S132377	BEQUILLE	1	86,20 €			
8	S132605	FOND DE TABLEAU	1		V132605		
9	S500391	CARTE ELECTRONIQUE EQ	1	516,00 €			
10	S500392	MODULE D'AMBIANCE SEUI	1		S12000185		
11	S500393	EMBASE MODULE D'AMBIAI	1	85,30 €			
12	S500226	SONDE EXTERIEURE AFS	1	93,50 €			
13	S500173	SONDE BALLON SPFS LG:2	1		V500173		
14	S500174	SONDE CHAUDIERE KFS LC	1		V500174		



BORA 24-25-30 Kw

A PARTIR DE 2010

PREPARATEUR 130L - 24-30 Bi & 25 BVi



1

BORA 24-30 Bi-25 BVi\_Préparateur 130L\_Vue

## BORA 25 CVi-BVi V10 (2010 --> 2015)

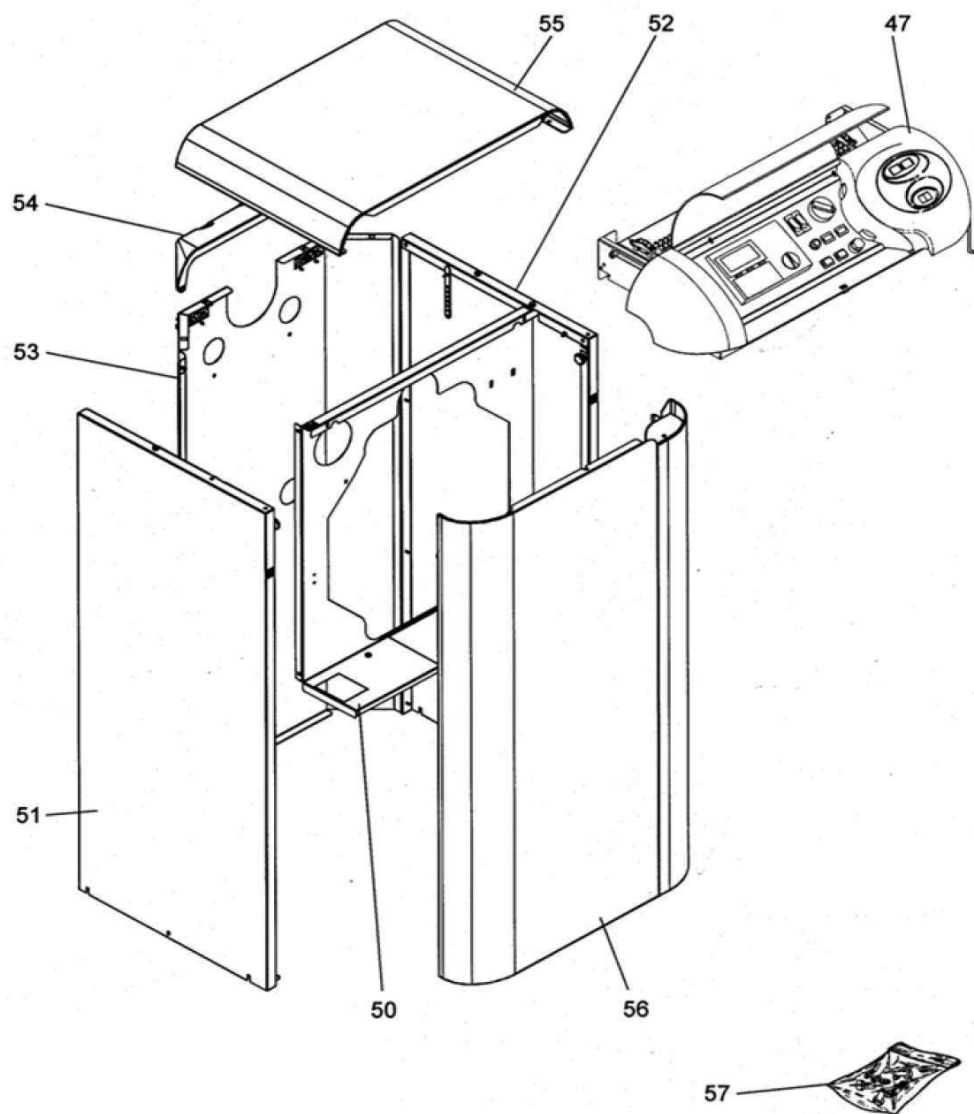
Réf.	Référence	Description	Qté	Tarif	Substitut	Tarif Sub.	Remarques
1	S131996	BALLON 130L SUM	1		V131996		
2	S143218	BRIDE EQUIPEE BALLON SI	1	217,00 €			
3	S505411	TUBE POMPE + MAMELON	1	80,00 €			
4	S507083	POMPE WILO RS15/5-3KUC	1		7814293		
5	S132200	CLAPET ANTIRETOUR 1"M-	1		V132200	18,50 €	
6	S133652	TUBE RACCORDEMENT DE	1	26,00 €			
7	S132324	COUVERCLE ISOL.BAL.(130	1	61,10 €			
8	S133654	MODULE HYDRAULIQUE RE	1		V133654		
9	S17006472	ROBINET DE VIDANGE 1/2"	1	38,20 €			
10	S143220	ANODE P/ BALLON 130L/FM	1		89608950	55,30 €	
11	S143216	JOINT DE BRIDE GRIS	1	17,80 €			
12	S500401	POCHETTE JOINTS ENS.HY	1		V500401		
999	S19000185	VIS+ECROU/TRAPPE VISITE	1	9,41 €			



BORA 24-25-30 Kw

A PARTIR DE 2001

HABILLAGE 25 Kw Bvi



1

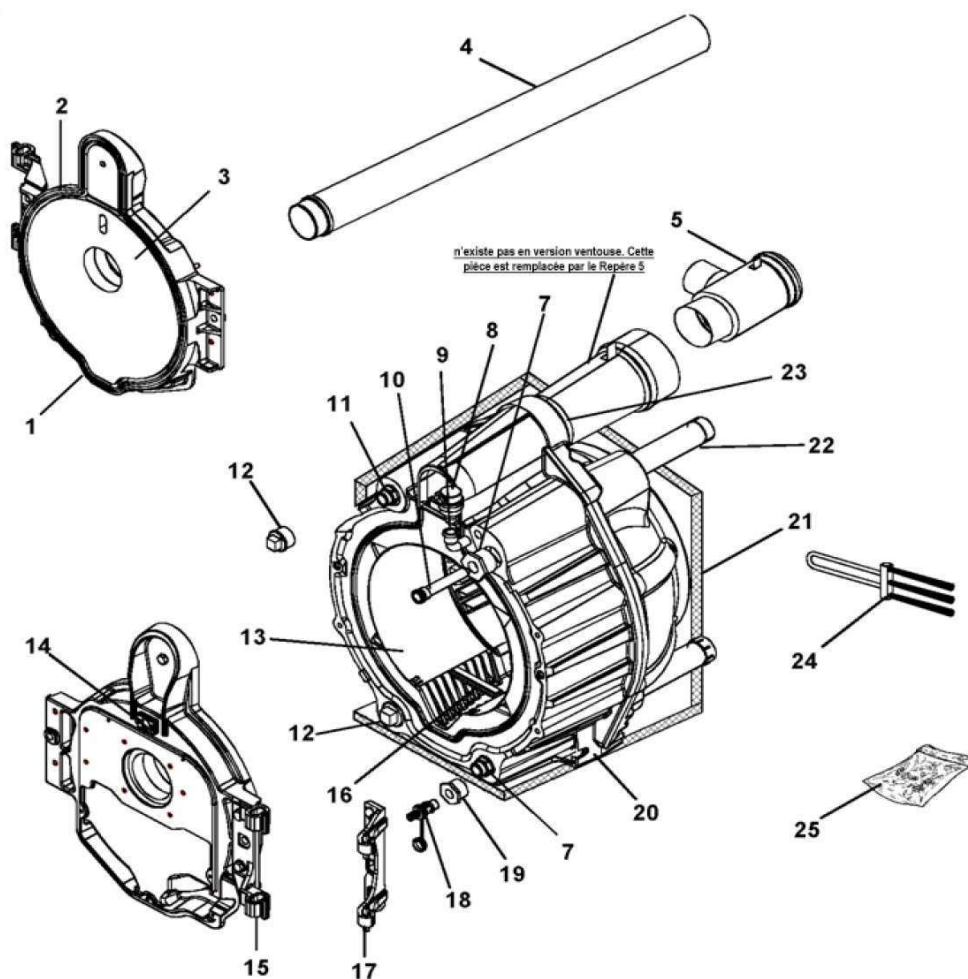
BORA 25 BVi\_Habillage\_Vue

## BORA 25 CVi-BVi V10 (2010 --> 2015)





Réf.	Référence	Description	Qté	Tarif	Substitut	Tarif Sub.	Remarques
47	S132362	TABEAU COMMANDE EQU	1		V132362		
55	S131605A	DESSUS PEINT	1	Nous consulter...			⊘
52	S132232HH	COTE DROIT B EQUIPE PF	1		V132232HH		
52	S132232A	COTE DROIT PEINT EQUIPE	1	Nous consulter...			⊘
56	S139508A	FACADE BORA B EQUIPEE	1		V139508A		
50	S507881	FACADE INTERNE EQUIPEE	1		V507881		
51	S132233HH	COTE GAUCHE B EQUIPE F	1		V132233HH		
51	S132233A	COTE GAUCHE PEINT EQUI	1	Nous consulter...			⊘
53	S132235HH	PANNEAU ARRIERE B EQU	1		V132235HH		
53	S132235A	TOLE ARRIERE PEINTE EQ	1		V132235HH		
54	S131558E	COIFFE ARRIERE NOIRE	1	Nous consulter...			⊘
57	S500398	SACHET VISSERIE JAQUET	1		S506046	Nous consulter...	⊘



CORPS DE CHAUFFE 25 Kw Cvi



## BORA 25 CVi-BVi V10 (2010 --> 2015)

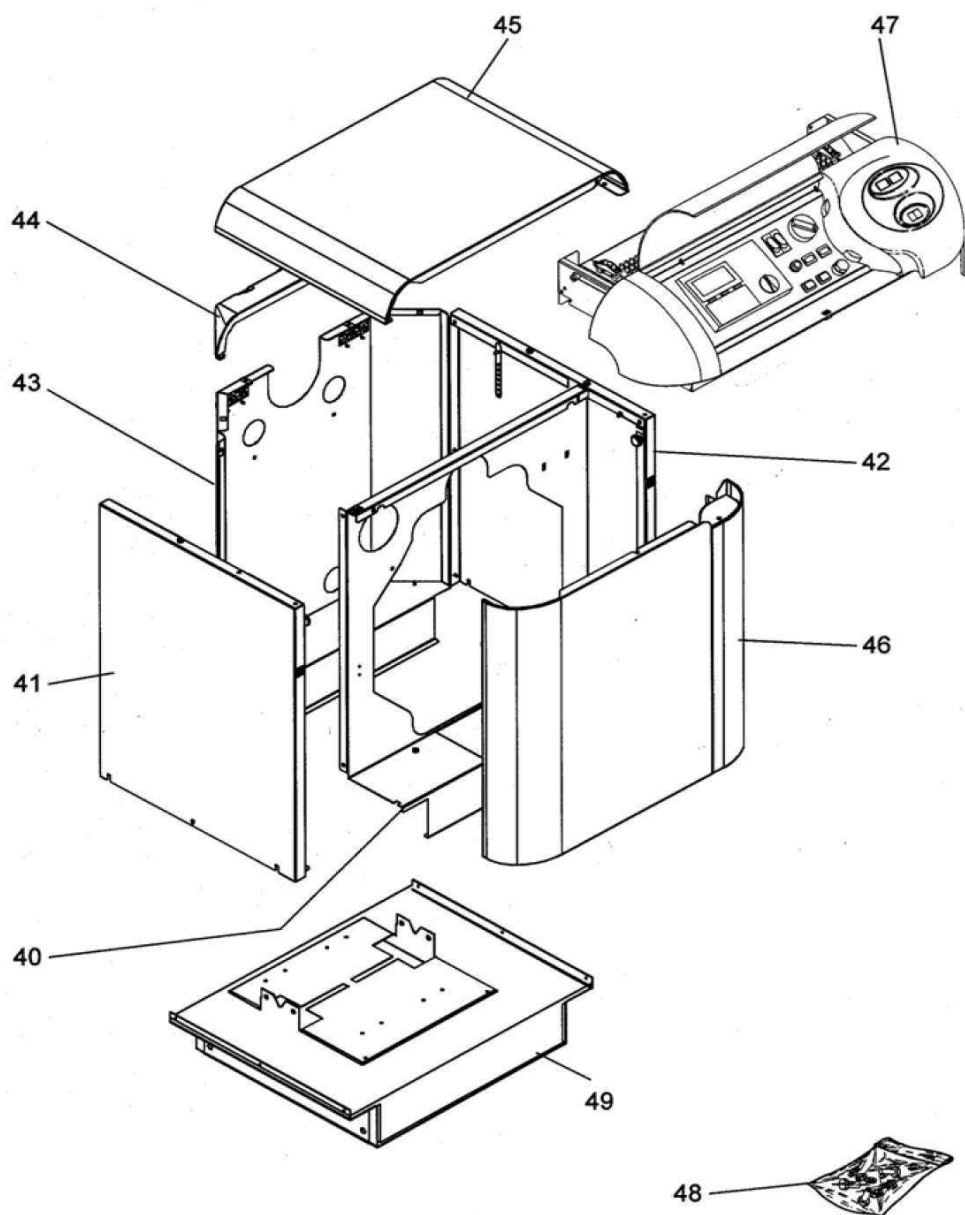
Réf.	Référence	Description	Qté	Tarif	Substitut	Tarif Sub.	Remarques
0	S507816	BRULEUR 5125VI	1	1015,00 €			
0	S58366628	FLEXIBLE NW4 FC 3/8-MG 1	1	42,50 €			
1	S140903	ENS PORTE EQUIP PR	1	433,00 €			
2	S506055	TRESSE D.16 LG 1500 BLAN	1		S507386	57,70 €	
3	S507448	ISOLANT PORTE SUM MO F	1	66,80 €			
4	S143391	ENS GAINÉ AIR BRULEUR E	1		V143391		
5	S500404	MANCHETTE FUMÉES + JO	1	209,00 €			
7	S15924205	REDUCTION GF241 1"X1/2"	1	Nous consulter...			
8	S17006193	PURGEUR AUTOMATIQUE F	1		V17006193		
9	S500149	COURBE MF NÂ°1A 3/8"	1	84,90 €			
10	SN9115170	GAINÉ 1/2"NPT REF:555012	1	59,40 €			
12	SN9126510	BOUCHON MALE NR.290-1"	1	Nous consulter...			
11	S132178	MAMELON REDU.1"1/4M-3/4	1	108,00 €			
13	S132380	CANALISEUR 30KW FUEL-2	1		S500402	148,00 €	
14	S17076144	ENS.OEILLETON	1	74,50 €			
15	S136956E	CHAPE PEINTE	1	Nous consulter...			
16	S131557	ENTRETOISE DE VIROLE (E	1		V131557		
17	S136957E	PAUMELLE DOUBLE PEINTI	1	40,50 €			
18	S17006472	ROBINET DE VIDANGE 1/2"	1	38,20 €			
19	S500350	MAMELON REDUIT NÂ°241	1		V500350		
20	S500349E	CORPS EQUIPE EPROUVE '	1	1408,00 €			
20	S500093E	CORPS EQUIPE EPROUVE '	1	1954,00 €			
21	S500405	ENS.CALORIFUGE CORPS	1	190,00 €			
22	S131862	MANCHETTE EAU 1"1/4 M-M	1	Nous consulter...			
23	S17000166	TRESSE DE 7 SILICONEE (L	1		S506846		
24	S134243	BROSSE DE RAMONAGE (P	1	68,40 €			
25	S500406	SACHET VISSERIE	1	74,50 €			



BORA 24-25-30 Kw

A PARTIR DE 2001

HABILLAGE 25 Kw Cvi



1

BORA 25 CVi\_Habillage\_Vue

## BORA 25 CVi-BVi V10 (2010 --> 2015)

Réf.	Référence	Description	Qté	Tarif	Substitut	Tarif Sub.	Remarques
45	S131605A	DESSUS PEINT	1	Nous consulter...			⊘
42	S132455HH	COTE DROIT C EQUIPE PF	1	Nous consulter...			⊘
42	S132455A	COTE DROIT EQUIPE BORA	1	Nous consulter...			⊘
46	S139507A	FACADE BORA C EQUIPEE	1		V139507A		
40	S507883	FACADE INTERNE EQUIPEE	1	Nous consulter...			⊘
49	S134210	SOCLE EQUIPE CI	1	Nous consulter...			⊘
41	S132456A	COTE GAUCHE EQUIPE BO	1	Nous consulter...			⊘
41	S132456HH	COTE GAUCHE C EQUIPE F	1	Nous consulter...			⊘
43	S132457A	TOLE ARRIERE EQUIPEE B	1		S132457HH	Nous consulter...	⊘
43	S132457HH	PANNEAU ARRIERE C EQU	1	Nous consulter...			⊘
44	S131558E	COIFFE ARRIERE NOIRE	1	Nous consulter...			⊘
47	S132362	TABLEAU COMMANDE EQU	1		V132362		
48	S500499	SACHET VISSERIE JAQUET	1	71,40 €			