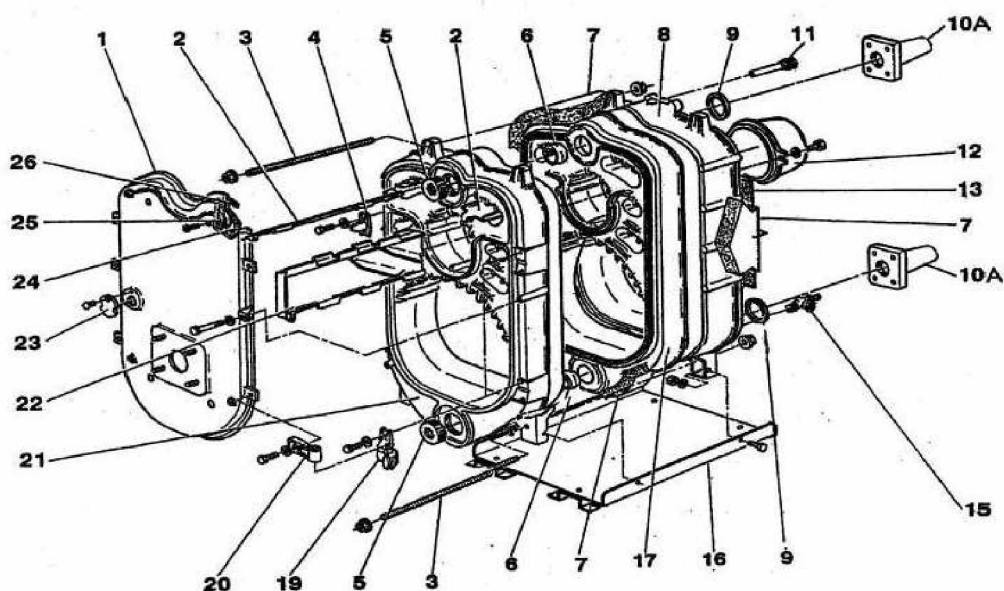


N° 1973	CORPS Version 2	187
---------	-----------------	-----



- |                                           |                                        |
|-------------------------------------------|----------------------------------------|
| 1 - Porte brûleur                         | 13 - Calorifuge arrière                |
| 2 - Optimiseur latéral (selon modèle)     | 14 - Répartiteur (modèles 55 et 70)    |
| 3 - Tringle d'assemblage                  | 15 - Robinet de vidange                |
| 4 - Guide butée de porte                  | 16 - Socle (sauf modèles 55 et 70)     |
| 5 - Bouchon plein                         | 17 - Élément intermédiaire             |
| 6 - Nipple                                | 19 - Gond de porte                     |
| 7 - Calorifuge latéral                    | 20 - Paumelle de porte                 |
| 8 - Élément arrière                       | 21 - Élément avant                     |
| 9 - Joint                                 | 22 - Optimiseur central (selon modèle) |
| 10 - Contre-bride                         | 23 - Volet ocelléon de foyer           |
| 10A - Manchette taraudée } (selon modèle) | 24-25 - Protection de porte (isolant)  |
| 11 - Doigt de gant                        | 26 - Tresse d'étanchéité de porte      |
| 12 - Collerette de fumées                 |                                        |

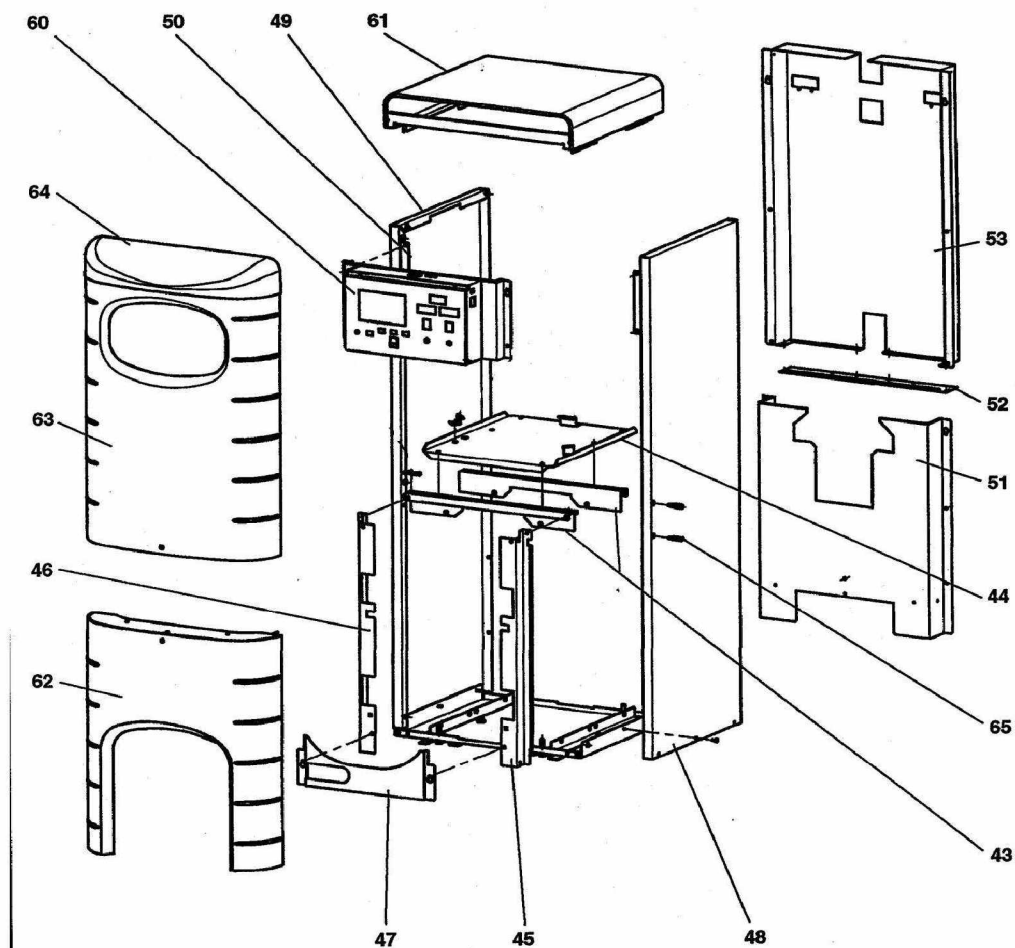
Réf.	Référenc	Description	Qté	Tarif	Substitut	Tarif Sub.	Remarques
0	S1592919	MAMELON DBLE M26/34-20/27	1	44,30 €			
0	S1788078	CORPS EPROUVE B/BI 35/42KW	1	Nous consulter...			⊘
0	S1788078	CORPS EPROUVE B/BI 22/27KW	1	Nous consulter...			⊘
1	S1782925	PORTE BRULEUR NXR1/SEMPRA	1	488,00 €			
2	S1786381	CHICANE LATERALE 27KW	1				
2	S1786382	CHICANE LATERALE 42KW	1				
3	S1524361	TIGE FILETEE M10X310	1	Nous consulter...			⊘
3	S1524361	TIGE FILETEE M10X470	1	Nous consulter...			⊘
4	S1786377	GUIDE BUTEE DE PORTE	1	Nous consulter...			⊘
5	S1786822	BOUCHON CREUX ETOILE 50X60	1	Nous consulter...			⊘
6	S1700497	NIPPLE FONTE USINEE D=63	1	89,40 €			
7	S1493101	LAIN VERRE/VOILE EP:50(LE M)	1	49,90 €			
8	S1780229	ELEMENT ARRIERE NXR1 C/B	1	Nous consulter...			⊘
9	S1560182	JOINT CAOUTCHOUC 105x105x5	1				
10a	S1786471	MANCHETTE DEPART/RETOUR 1"	1	Nous consulter...			⊘
11	S1700178	DOIGT DE GANT 4 BULBES 1/2"	1	Nous consulter...			⊘
12	S1786383	MANCHETTE D=130-139	1	104,00 €			
12a	S1700016	TRESSE FIBRE DE VERRE D=8	1	30,20 €			
13	S1493101	LAIN VERRE/VOILE EP:50(LE M)	1	49,90 €			
15	S1700647	ROBINET DE VIDANGE 1/2"	1	33,90 €			
16	S1793289	SOCLE ASS.SEMPRA	1	Nous consulter...			⊘
16	S1794280	SOCLE	1	Nous consulter...			⊘
16	S1792959	PLAQUE DE DESSOUS	1	Nous consulter...			⊘
17	S1780300	ELEMENT INTER NXR1 C/B	1	734,00 €			
19	S1784571	ENS.CHARNIERE DE PORTE	1	164,00 €			
19	S1784571	GOND DE PORTE BRULEUR	1	Nous consulter...			⊘
20	S1784570	PAUMELLE DE PORTE BRULEUR	1	Nous consulter...			⊘
21	S1780175	ELEMENT AVANT NXR1 C/B	1	Nous consulter...			⊘
22	S1786373	CHICANE CENTRALE 42KW	1	81,60 €			
22	S1786372	CHICANE CENTRALE 27KW	1				
23	S1786379	VOLET OEILLETON DE FLAMME	1	5,90 €			
24	S1700363	ISOLATION EXTERIEURE PORTE	1	126,00 €			
25	S1700363	ISOLATION SOUPLE INTERIEURE F	1	42,40 €			
26	S1700019	TRESSE RONDE DE 16 (LE M) BLAN	1	19,20 €			



SEMPRA B

A partir de juillet 1997

N° 1971	HABILLAGE version3	185
---------	--------------------	-----

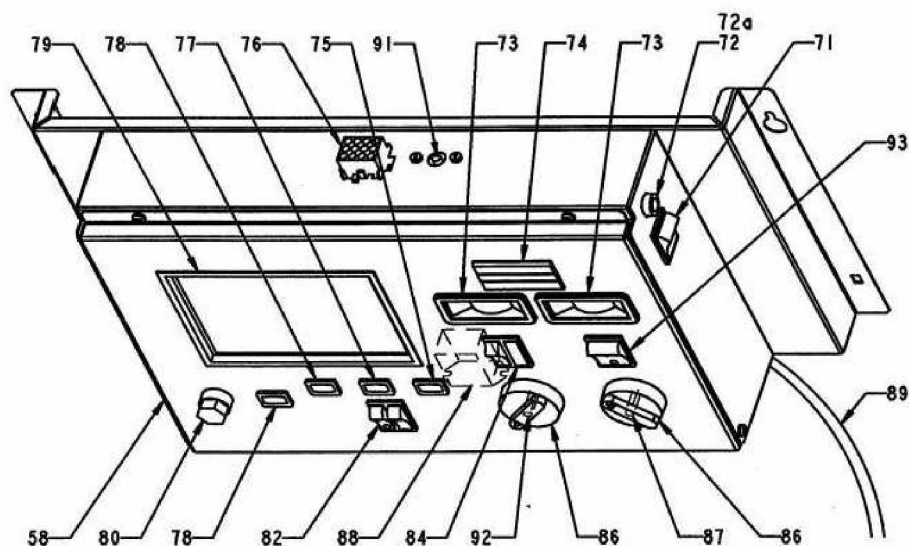


# SEMPRA

## SEMPRA B

Réf.	Référenc	Description	Qté	Tarif	Substitut	Tarif Sub.	Remarques
43	S1794270	TRAVERSE SUPPORT BALLON	1	Nous consulter...			⊘
44	S1793246	PLATEAU SUPPORT PREPARAT.EC	1	Nous consulter...			⊘
45	S1794285	MONTANT DROIT ROUGE SEMPRA	1	Nous consulter...			⊘
46	S1794285	MONTANT GAUCHE ROUGE SEMPI	1	96,40 €			
47	S1793286	CACHE	1	Nous consulter...			⊘
48	S1794296	COTE DROIT SEMPRA B (MOD.97)	1	Nous consulter...			⊘
49	S1794296	COTE GAUCHE SEMPRA B (MOD.97)	1	Nous consulter...			⊘
50	S1794298	SUPPORT TABLEAU SEMPRA	1	Nous consulter...			⊘
51	S1793239	ARRIERE INFERIEUR	1	Nous consulter...			⊘
52	S1793251	RENFORT ARRIERE	1	Nous consulter...			⊘
53	S1793250	PANNEAU ARRIERE SUPERIEUR	1	Nous consulter...			⊘
60	S1788085	TABLEAU CDE SEMPRA B (MOD.97)	1	Nous consulter...			⊘
61	S1794271	DESSUS SEMPRA B 97	1	Nous consulter...			⊘
62	S1794287	FACADE INF.SEMPRA B (MOD.97)	1	Nous consulter...			⊘
63	S1794293	FACADE SUP.SEMPRA B/BI 97	1	Nous consulter...			⊘
64	S1700230	DESSUS FACADE SUPERIEURE	1	Nous consulter...			⊘
65	S1788040	SACHET VISSERIE FIXAT.FACADE	1	Nous consulter...			⊘
990	S1788042	POCHETTE VIS.SEMPRA B(MOD.97)	1	Nous consulter...			⊘
991	S1788016	SACHET FIXAT.PREPARATEUR EC	1	64,10 €			

N° 1972	TABLEAU DE COMMANDE version 2	186
---------	-------------------------------	-----



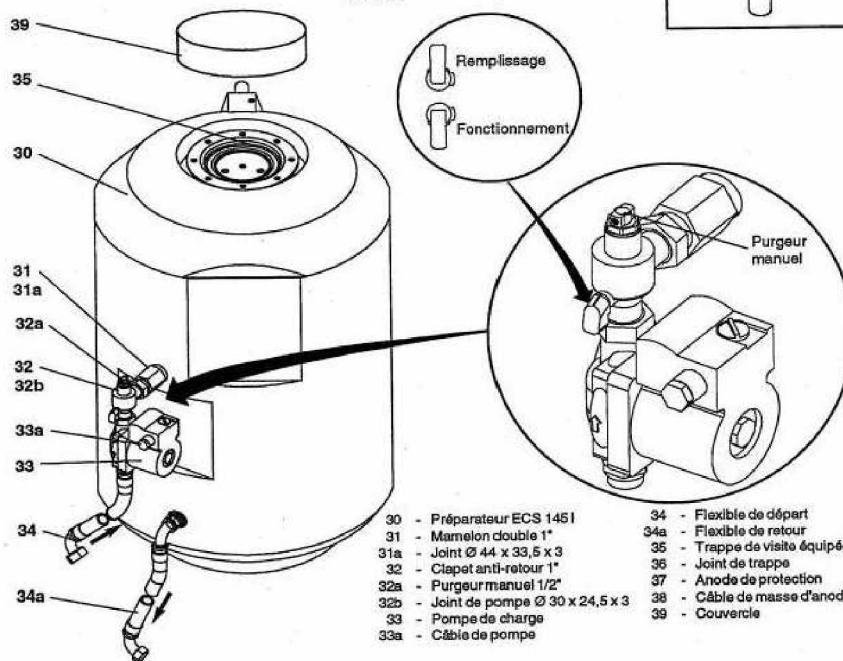
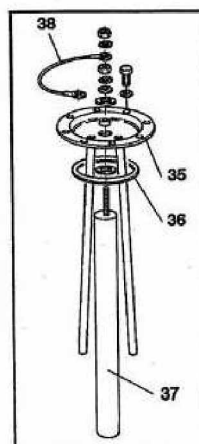
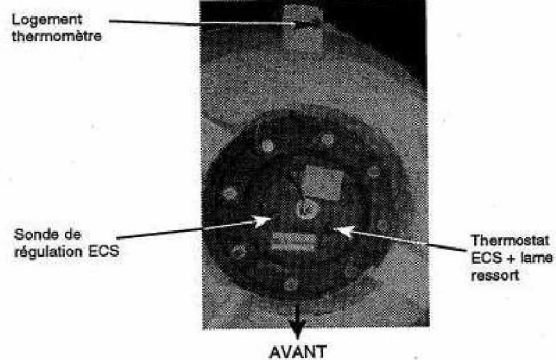
- |                                                  |                                            |
|--------------------------------------------------|--------------------------------------------|
| 58 - Tableau de commande équipé                  | 79 - Platine d'obturation                  |
| 71 - Inverseur bipolaire momentané               | 80 - Thermostat de sécurité                |
| 72 - Porte fusible                               | 82 - Interrupteur double test              |
| 72A - Fusible 6,3 A 5 x 20                       | 84 - Interrupteur avec voyant vert         |
| 73 - Thermomètre rectangulaire                   | 86 - Manette thermostat                    |
| 74 - Compteur horaire (option)<br>Cache compteur | 87 - Thermostat de régulation              |
| 75 - Voyant rectangulaire orange                 | 88 - Relais ECS                            |
| 76 - Connecteur de régulation                    | 89 - Câble brûleur avec connecteur 7 plots |
| 77 - Voyant rectangulaire vert                   | 91 - Thermostat limiteur                   |
| 78 - Voyant rectangulaire orange                 | 92 - Thermostat de régulation              |
|                                                  | 93 - Interrupteur unipolaire               |

# SEMPRA




## SEMPRA B

Réf.	Référenc	Description	Qté	Tarif	Substitut	Tarif Sub.	Remarques
58	S1788085	TABEAU CDE SEMPRA B (MOD.97	1	Nous consulter...			⊘
71	S1580409	INVERSEUR BIPOLAIRE MOMENTA	1	Nous consulter...			⊘
72	S1580399	PORTE FUSIBLE	1				
72a	S1580352	FUSIBLE 6.3 AMPERES 5X20	1	6,80 €			
73	S1700706	THERMOMETRE RECT.0A120Å°L=2	1	27,10 €			
74	S1700226	CACHE COMPTEUR	1	Nous consulter...			⊘
75	S1583826	VOYANT RECTANGULAIRE ORANG	1				
76	S1707076	CONNECTEUR DE REGUL.AVEC C/	1	18,60 €			
77	S1583826	VOYANT RECTANGULAIRE VERT	1	Nous consulter...			⊘
78	S1583826	VOYANT RECTANGULAIRE ROUGE	1				
79	S1700559	PLATINE D'OBTURATION	1	14,70 €			
80	S1700695	THERMOSTAT TG400 CAP.2M 971.	1	33,20 €			
82	S1580408	INTERRUPTEUR DOUBLE TEST	1	Nous consulter...			⊘
84	S1580408	INTERRUPTEUR DBLE UNIPOL.VEF	1	Nous consulter...			⊘
86	S1700473	MANETTE THERMOSTAT	1	3,70 €			
87	S1700701	THERMOSTAT TXA 4C 016 (anc.lib:T	1	61,30 €			
88	S1581504	RELAIS REF:MAT 22F GHT 2200	1	61,10 €			[To Translat = ]
89	S1707717	CABLE BRULEUR CONNECT.7 PLO	1	106,00 €			
91	S1700703	THERMOSTAT LIMIT TXA5C022GTL	1	52,70 €			
92	S1700703	THERMOSTAT REG.TXA4C 014 CAF	1	55,80 €			
93	S1580402	INTERRUPTEUR 300 B5 NN	1	Nous consulter...			⊘

TRAPPE de VISITE (vue de dessus)



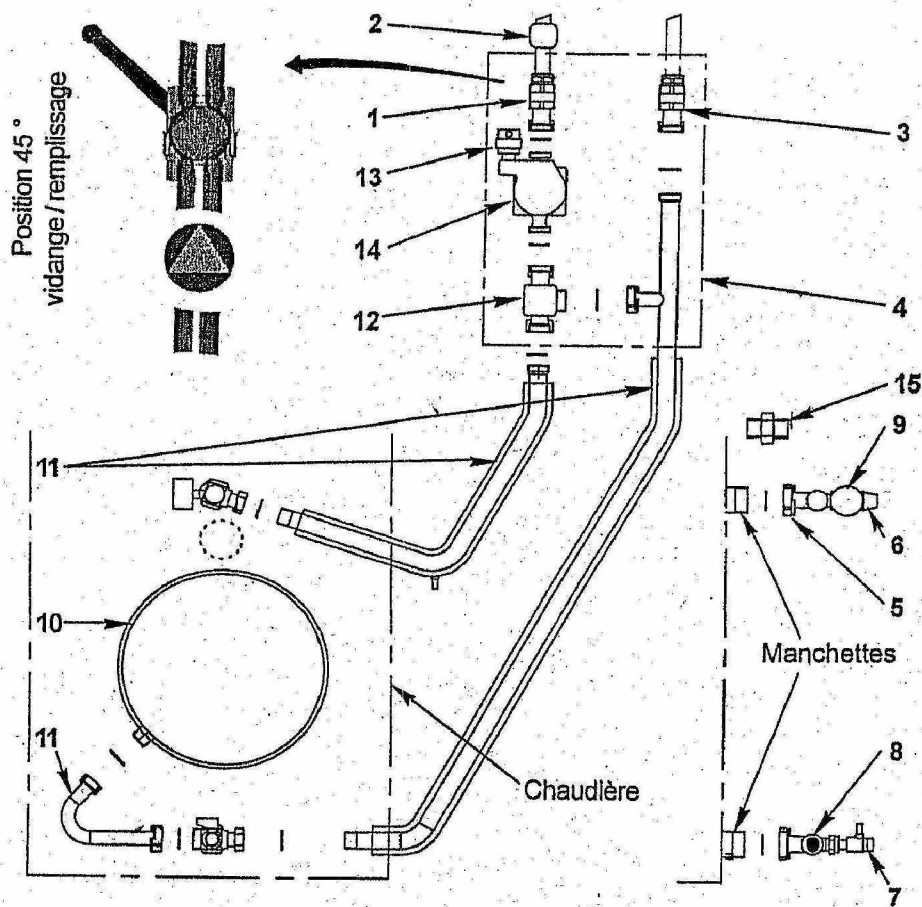
- |                                      |                               |
|--------------------------------------|-------------------------------|
| 30 - Préparateur ECS 145 l           | 34 - Flexible de départ       |
| 31 - Mamelon double 1"               | 34a - Flexible de retour      |
| 31a - Joint Ø 44 x 33,5 x 3          | 35 - Trappe de visite équipée |
| 32 - Clapet anti-retour 1"           | 36 - Joint de trappe          |
| 32a - Purgeur manuel 1/2"            | 37 - Anode de protection      |
| 32b - Joint de pompe Ø 30 x 24,5 x 3 | 38 - Câble de masse d'anode   |
| 33 - Pompe de charge                 | 39 - Couverture               |
| 33a - Câble de pompe                 |                               |

Réf.	Référenc	Description	Qté	Tarif	Substitut	Tarif Sub.	Remarques
30	S505886	ENS.BALLON LSL 145L VERS. 20	1	1991,00 €			Pour une bri doigts de ga trous D210 commander S80960089
31	S1592942	CLAPET DE RETENUE UNIV.MxM 1'	1	34,80 €			
31a	S1562412	JOINT 44X33.4X3	1	2,90 €			
32	S1700252	CLAPET EQUERRE FG1"XFG1"	1	89,30 €			
32a	S1700825	PURGEUR AVEC JOINT 1/2"	1	6,40 €			
32b	S1562412	JOINT 30X24,5X3	1	11,70 €			
33	S1700003	POMPE CP53 130 POS.6 1"	1				
33a	S8096005	CABLE ALIMENTATION POMPE	1	Nous consulter...			
34	S1707141	FLEXIBLE LG=1150 ECS B-BI	1	108,00 €			
34a	S1707141	FLEXIBLE LG=1200 ECS B-BI	1	96,90 €			
35	S8096008	CONTRE BRIDE 8 TROUS D.125mm	1	90,80 €			
35	S8096005	CONTRE BRIDE 6 TROUS D.90mm (	1	Nous consulter...			
36	S8096000	JOINT A LEVRE D=90 PL.120260	1	5,80 €			
36	S8096007	JOINT A LEVRE D=125	1	36,70 €			
37	S8094438	ANODE+JOINT+ECROU L=405 (TIGI	1	65,60 €			
38	S8094437	FIL DE MASSE ANODE L=150	1	Nous consulter...			
39	S1700279	COUVERCLE MOUSSE PU R2/SUM	1	54,30 €			



A PARTIR DE MARS 2002

N° 2225	MODULE CHAUFFAGE ECO	445
---------	----------------------	-----



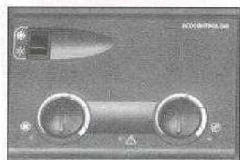
9

Réf.	Référenc	Description	Qté	Tarif	Substitut	Tarif Sub.	Remarques
1	S1999945	VANNE SPHERE BALLSTOP AV/CL/	1	Nous consulter...			⊘
-1	S1999947	COMMANDE MANUELLE VAN.3V(CI	1	Nous consulter...			⊘
-1	S133071	PRISE DE PURGE	1	8,60 €			
-1	S1750965	MOTEUR VANNE SME130 230V (mo	1				
-1	S133180	TUYAU SOUPLE NOIR D:6 LG:10cm	1	4,30 €			
2	S1700681	SONDE DEPART QAD21 (GP:1	1	81,20 €			
3	S1999945	VANNE SPHERE 195 FG1"xD22 (VS	1	Nous consulter...			⊘
4	S1999945	BOITE ISOLANTE P/ECO SUM "moc	1	73,90 €			
5	S1999945	CROIX DEP.FG1"1/4xFG3/4"xM1/2"(t	1	49,00 €			
6	S1999945	SOUPAPE SECU.1/2"Z 3B (2113	1	21,40 €			
7	S1999945	VANNE SPHERE EQU.2300/04S (V	1	30,00 €			
8	S1999945	CROIX RET.FG1"1/4xM1"xFG3/4xM1	1	Nous consulter...			⊘
9	S1999946	MANOMETRE D:50 AXIAL 4B (MA04	1	23,60 €			
10	S1999946	VASE CIRCULAIRE 541 12/1 3/4M (V	1	134,00 €			
11	S1999946	TUBULURES + JOINTS (OF1) "MC	1	445,00 €			⊘
11	S1999946	TUBULURES + JOINTS (OF1) "MC	1	445,00 €			⊘
12	S1999945	VANNE MELANG.3V.FG1"xFG1"xM1	1	118,00 €			
13	S1999946	PURGEUR ROBOCAL AVEC CLAPE	1				
14	S501552	POMPE MYSON CP53-130 1"+DEGA	1				
15	S1999946	MAMELON 1"CYLINDRIQUE/CONIQ	1	12,20 €			
16	S1999946	PURGEUR A BEC ORIENTABLE MT	1	Nous consulter...			⊘

A PARTIR DE MARS 2002

N° 2220	REGULATIONS	440
---------	-------------	-----

ECOCONTROL SP 0B



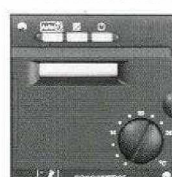
**1**

ECOCONTROL SP 1



**2**

ECOCONTROL SP 2



**3**

ECOCONTROL SP 3



**4**

ECOCONTROL SP 4



**5**



**6**



**8**



**9**



**10**










**13**



**11**



**12**

Réf.	Référenc	Description	Qté	Tarif	Substitut	Tarif Sub.	Remarques
X	S502095	SONDE ECS 2M P/EC.OB QAZ36 AV	1				[To Translat = ]
X	S134799	RALLONGE DE SONDE ECS P/EC C	1	60,00 €			
1	S502093	REGULATEUR OB RVA10.120/304	1				
2	S1700640	REGULATEUR RVA 13120/104	1	Nous consulter...			
3	S1700640	REGULATEUR RVA 33121/104 ECO.	1	Nous consulter...			
4	S1700640	REGULATEUR RVA 53140/104	1	905,00 €			
5	S1700640	REGULATEUR RVA 53280/104	1	Nous consulter...			
6	S1700681	SONDE DEPART QAD21 (GP:1	1	81,20 €			
7	S1700494	MOTEUR SSY319/30 (28/01/04 S	1	329,00 €			
8	S134019	FAISCEAU CABLAGE REGUL.SP1ol	1	Nous consulter...			
8	S134017	FAISCEAU CABLAGE REGUL.SP4	1				
8	S134018	FAISCEAU CABLAGE REGUL.SP3	1	Nous consulter...			
9	S1700672	SONDE EXTERIEURE QAC 31 (Gf	1				
10	S1700671	SONDE AMBIANCE QAA50 (GP:0	1	148,00 €			
11	S1740206	THERMOSTAT AMBIANCE P/ECO.O	1	137,00 €			
12	S1700671	SONDE AMBIANCE QAA70 (GP	1	516,00 €			
13	S1720164	INTERFACE TELEPHONE MT31 (	1	Nous consulter...			 [To Translat = ]