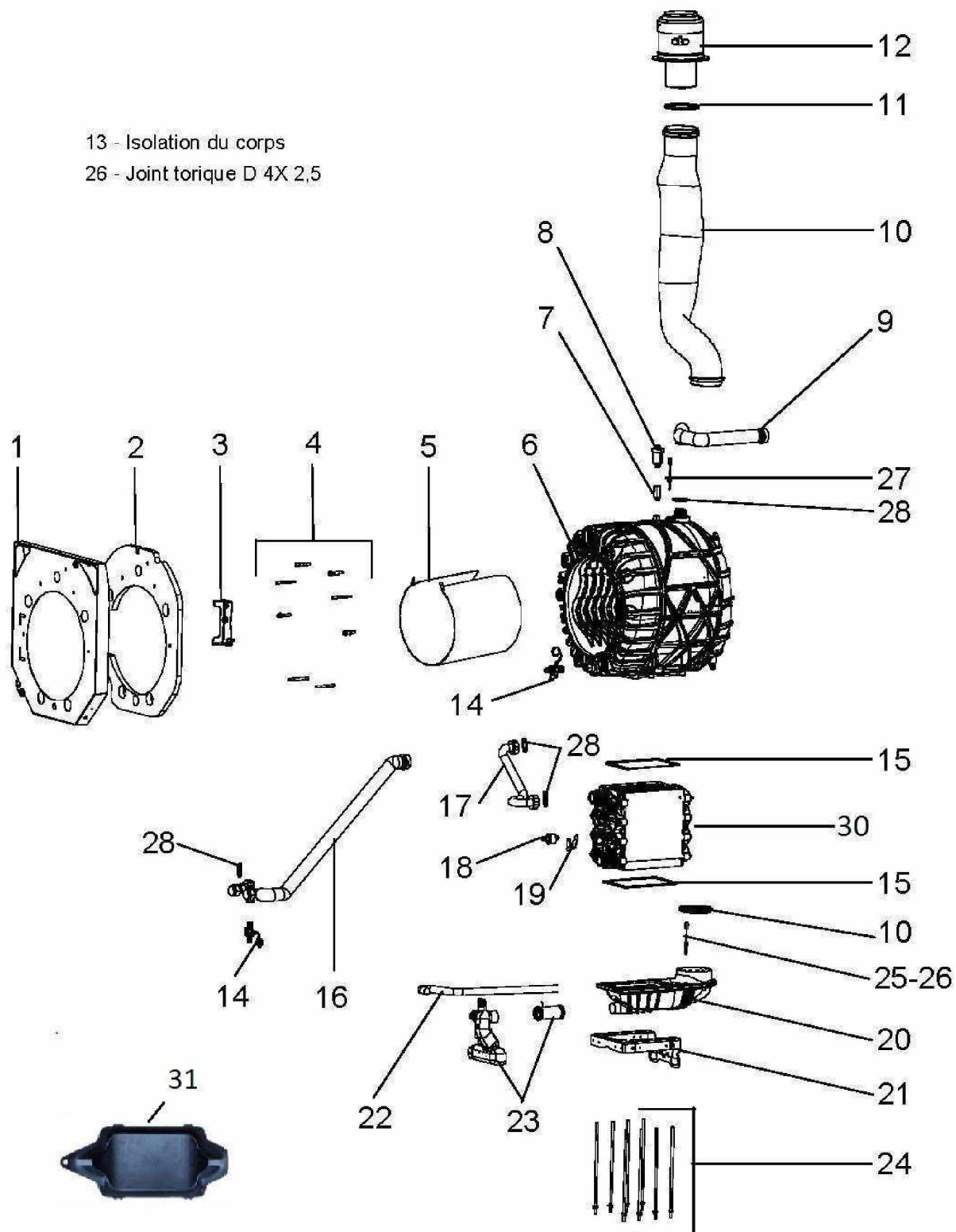


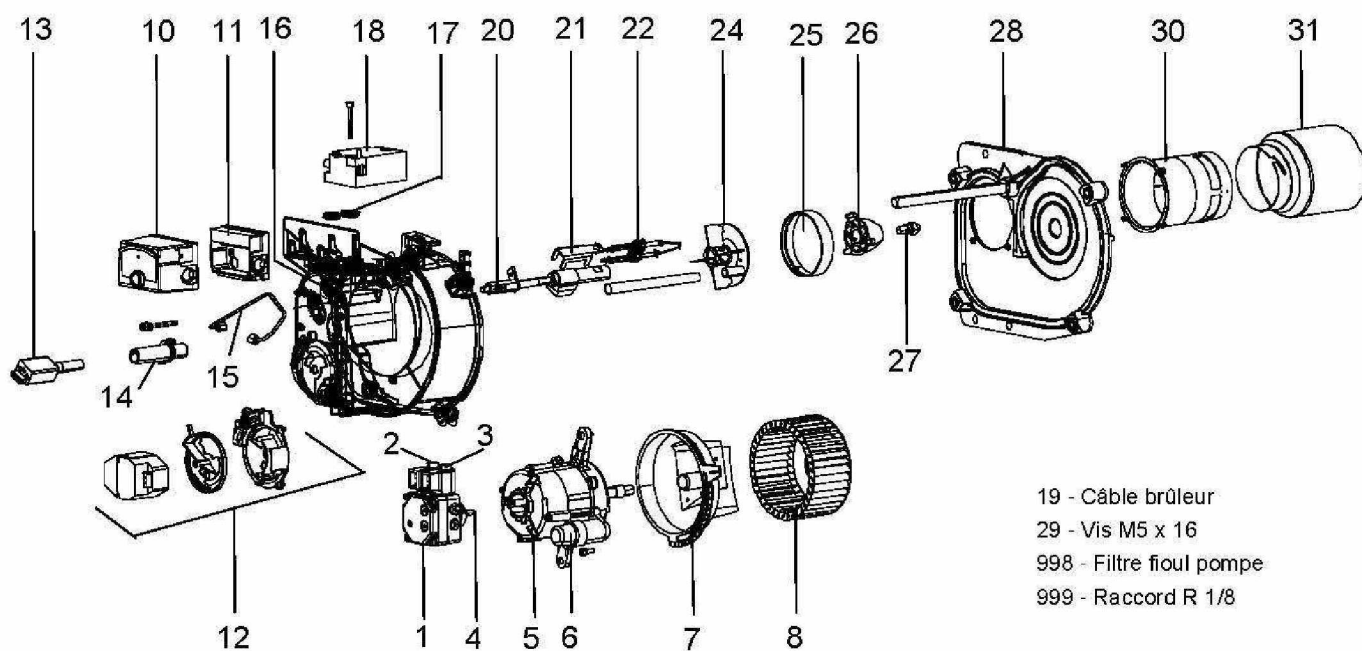
13 - Isolation du corps  
26 - Joint torique D 4X 2,5



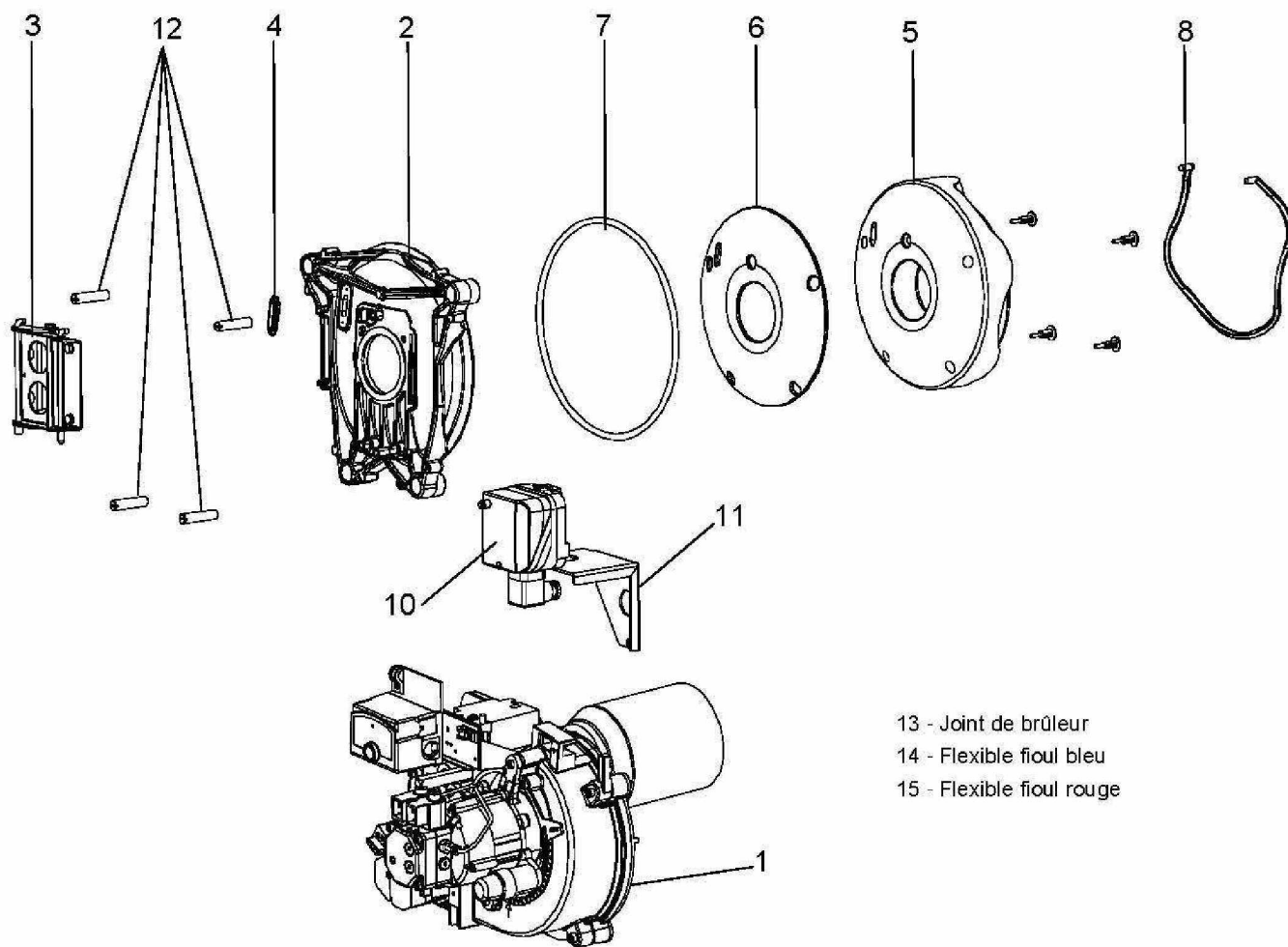
## BORA NOVA HTE

### BORA NOVA HTE C31-38

Réf.	Référenc	Description	Qté	Tarif	Substitut	Tarif Sub.	Remarques
0	7311366	BROSSE DE NETTOYAGE FOYER	1	20,60 €			
1	7313831	TOLE PROTECTION AVANT COMPL	1	115,00 €			
2	7313832	ISOLATION FACADE INTERNE	1	24,80 €			
3	7314087	SUPPORT CHARNIERE	1	61,00 €			
4	7624289	ENS. FIXATION FACADE PORTE	1	39,60 €			
5	7313844	VIROLE	1	221,00 €			
6	7313843	CORPS DE CHAUFFE	1	2003,00 €			
7	7314105	RALLONGE 3/8"X37MM	1	13,10 €			
8	SRN54185	PURGEUR AUTOMATIQUE 3/8 10B	1	21,80 €			
9	7314086	TUBE DEPART	1	82,40 €			
10	7313854	TUBE EVACUATION FUMEEES D110	1	105,00 €			
11	7313855	JOINT A LEVRES D110	1	15,40 €			
12	7314104	SORTIE CONCENTRIQUE D110/160	1	131,00 €			
13	7313833	ISOLATION DU CORPS	1	55,00 €			
14	SRN98691	ROBINET DE VIDANGE	1	12,40 €			
15	7313845	JOINT ENTRE ECHANGEUR PRIMA	1	13,70 €			
16	7313856	TUBE RETOUR	1	138,00 €			
17	7313857	TUBE ECHANGEUR PRIMAIRE/SEC	1	45,60 €			
18	SDS10082	SONDE DE PRESSION + JOINT + CI	1				
19	S100814	CLIP 10.3 (5X)	1	7,90 €			
20	7313847	BAC RECUPERATEUR CONDENSEA	1	96,30 €			
21	7313851	SUPPORT BAC RECUPERATEUR C	1	30,90 €			
22	7313850	TUYAU EVACUATION CONDENSAT	1	10,90 €			
23	7313849	SIPHON	1	29,00 €			
24	7313853	TIGES FILETEES M8X8	1	35,80 €			
25	SRN66456	CAPTEUR CHAUDIERE QAK36	1	28,40 €			
26	SRN68764	JOINT TORIQUE D4X2,5	1	4,60 €			
27	SRN98656	SONDE CHAUDIERE QAK36 HAUTE	1	24,60 €			[To Translat = ]
28	S133221	JOINT BA-U 38x27x2	1	52,10 €			
30	7313846	ECHANGEUR SECONDAIRE	1	2037,00 €			
31	7314089	BAC DE NETTOYAGE	1	7,50 €			



Réf.	Référenc	Description	Qté	Tarif	Substitut	Tarif Sub.	Remarques
1	SRN62519	POMPE BFP 52 LES 3	1	215,00 €			
2	SRN53930	VANNE MAGNETIQUE BFP41 L3	1	53,50 €			
3	SRN93553	BOBINE MAGNETIQUE P/BFP 52 L3	1	76,40 €			
4	SRN52684	ACCOUPLMENT POUR MOTEUR	1	6,60 €			
5	SRN65282	MOTEUR BRULEUR 32/40	1	516,00 €			
6	SRN61172	CONDENSATEUR 3ÃµF 400V	1	6,20 €			
7	SRN65268	OEILLARD TURBO	1	39,70 €			
8	SRN65269	ROUE DE VENTILATEUR 32/40KW	1	42,40 €			
10	7311022	BOITIER DE CONTROLE DANFOSS	1	183,00 €			
11	7311023	SOCLE BOITIER AVEC CABLE	1	25,50 €			
12	SRN61982	MOTEUR VOLET D'AIR	1	192,00 €			
13	7311024	CELLULE UV DANFOSS UV1	1				
14	SRN99344	SUPPORT POUR DETECTEUR	1	31,90 €			
15	7314101	LIGNE FIOUL	1	18,20 €			
16	SRN53329	FOURREAU	1	2,40 €			
17	SRN54099	TRAVERSE GUIDAGE P/CABLE ALL	1	6,30 €			
18	SRN99120	TRANSFORMATEUR D'ALLUMAGE	1	146,00 €			
19	7314100	CABLE ALLUMEUR	1	14,60 €			
20	SRN99346	LIGNE RECHAUFFEUR O.42US	1	324,00 €			
21	SRN65267	TOLE DE MAINTIEN/GP DE MELANC	1	11,50 €			
22	SRN69910	ENSEMBLE ELECTRODE	1	37,80 €			
24	7624614	Unité mélange BOB 32	1	182,00 €			
24	7624613	TETE DE COMBUSTION 40	1	182,00 €			
25	SRN65266	CENTREUR 32/40 KW	1	55,10 €			
26	7314102	DIFFUSEUR D'AIR DIAMETRE 23	1	83,40 €			
27	S0032301	GICLEUR DANFOSS 0,50G 80Ã°LE	1	38,80 €			
28	SRN61077	VOLUTE	1	79,80 €			
29	SRN90414	VIS E M 5X16	1	1,05 €			
30	SRN65261	TUYERE BRULEUR 0-42,40KW	1	105,00 €			
31	7314099	BOL DE RECIRCULATION	1	246,00 €			
999	SRN53602	NIPPLE A VISSER P/FLEXIBLE	1	3,50 €			
998	SRN53931	FILTRE + JOINT TORIQUE	1	39,60 €			

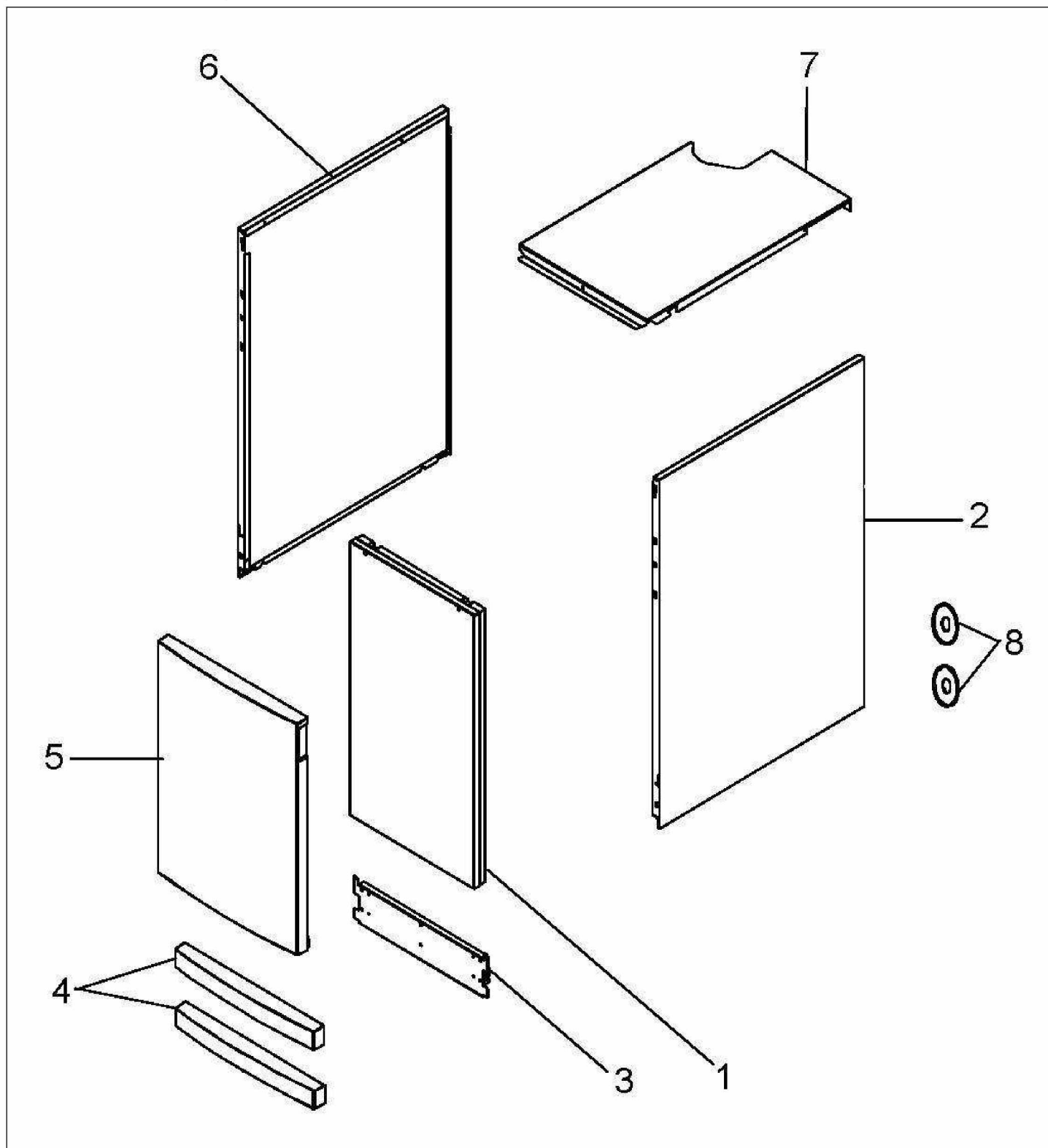




BORA NOVA HTE  
BORA NOVA HTE C31-38

Réf.	Référenc	Description	Qté	Tarif	Substitut	Tarif Sub.	Remarques
1	7314091	BRULEUR O-42-Z3B (MODELE 31)	1	2800,00 €			
2	7314093	ENSEMBLE PORTE	1	291,00 €			
3	7625835	CHARNIERE	1	109,00 €			
4	SRN97233	VERRE VISEUR POUR WSS/WTS/W	1	25,80 €			
5	7314095	FACADE INTERNE	1	103,00 €			
6	7314096	ISOLATION FACADE INTERNE	1	17,50 €			
7	7314097	JOINT DE PORTE	1	10,60 €			
8	7314098	JOINT ISOLANT EXTERNE	1	9,20 €			
10	7623595	PRESSOSTAT DGH10	1	138,00 €			
13	S5839010	JOINT DE PLAQUE FACADE	1	15,60 €			
14	7314251	FLEXIBLE FIOUL BLEU	1	47,20 €			
15	7314252	FLEXIBLE FIOUL ROUGE	1	47,20 €			





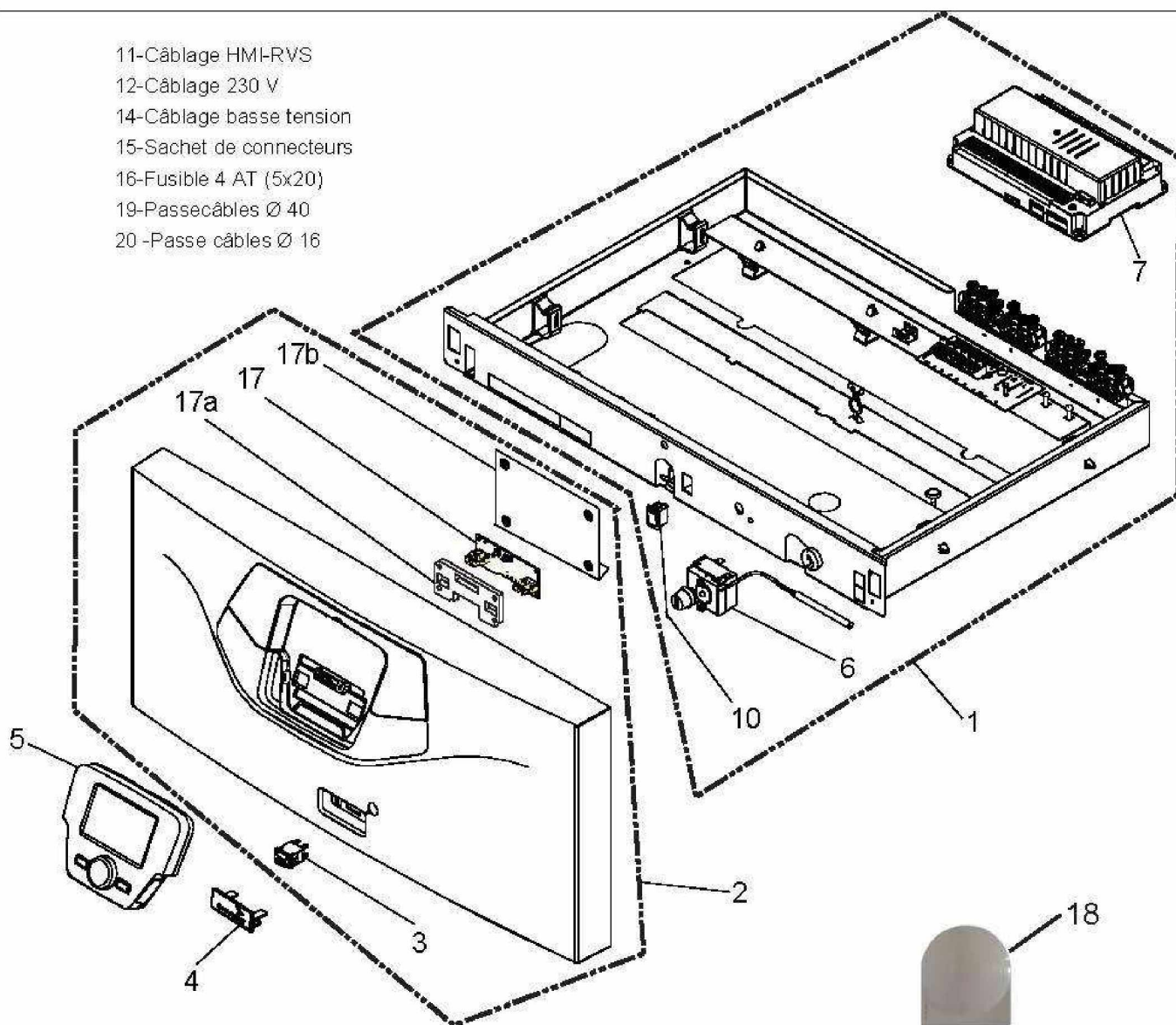


BORA NOVA HTE  
BORA NOVA HTE C31-38

Réf.	Référenc	Description	Qté	Tarif	Substitut	Tarif Sub.	Remarques
1	7314246	FACADE CAISSON	1	173,00 €			
2	7314247	COTE EQP DROIT BORA NOVA HTE	1	214,00 €			
3	7314248	SUPPORT ENJOLIVEUR	1	44,30 €			
4	144648	ENJOLIVEUR CHAPITEAU	1	22,50 €			
5	SD200022	PANNEAU AVANT 3 MODULES COM	1	107,00 €			
6	7314249	COTE EQP GAUCHE BORA NOVA H	1	214,00 €			
7	7314250	DESSUS CHAUDIERE	1	90,70 €			
8	7624292	PASSE CLOISON D38	1	12,90 €			



- 11-Câblage HMI-RVS
- 12-Câblage 230 V
- 14-Câblage basse tension
- 15-Sachet de connecteurs
- 16-Fusible 4 AT (5x20)
- 19-Passe-câbles Ø 40
- 20 -Passe câbles Ø 16





BORA NOVA HTE  
BORA NOVA HTE C31-38

Réf.	Référenc	Description	Qté	Tarif	Substitut	Tarif Sub.	Remarques
1	7314253	BANDEAU ASSEMBLE	1	1011,00 €			
2	7313755	ENSEMBLE FACADE HMI TEXTE	1	290,00 €			
3	S144686	INTERRUPTEUR POUSSOIR	1	2,80 €			
4	144736	BOUTON CHAPPEE	1	7,80 €			
5	SX710234	COMMANDE A DISTANCE	1				
6	7313763	THERMOSTAT DE SECURITE	1	60,40 €			
7	7624293	RVS43.325	1	344,00 €			
10	SRN62745	BOUTON POUSSOIR	1	8,10 €			
11	S144693	CABLAGE X40	1				
12	7313758	CABLAGE 230V	1	132,00 €			
14	7313760	CABLAGE BASSE TENSION	1	68,00 €			
15	7314255	SACHET DE CONNECTEURS	1	56,00 €			
16	SD300008	FUSIBLE 4AT 5X20	1	1,80 €			
17	SX710028	CARTE ELECTRONIQUE INTERFAC	1	21,60 €			
17a	SX710183	JOINT CARTE INTERFACE	1	1,05 €			
17b	S144703	COUVERCLE TABLEAU	1	8,30 €			
18	S143079	SONDE EXERIEURE QAC34CHEE F	1	22,20 €			