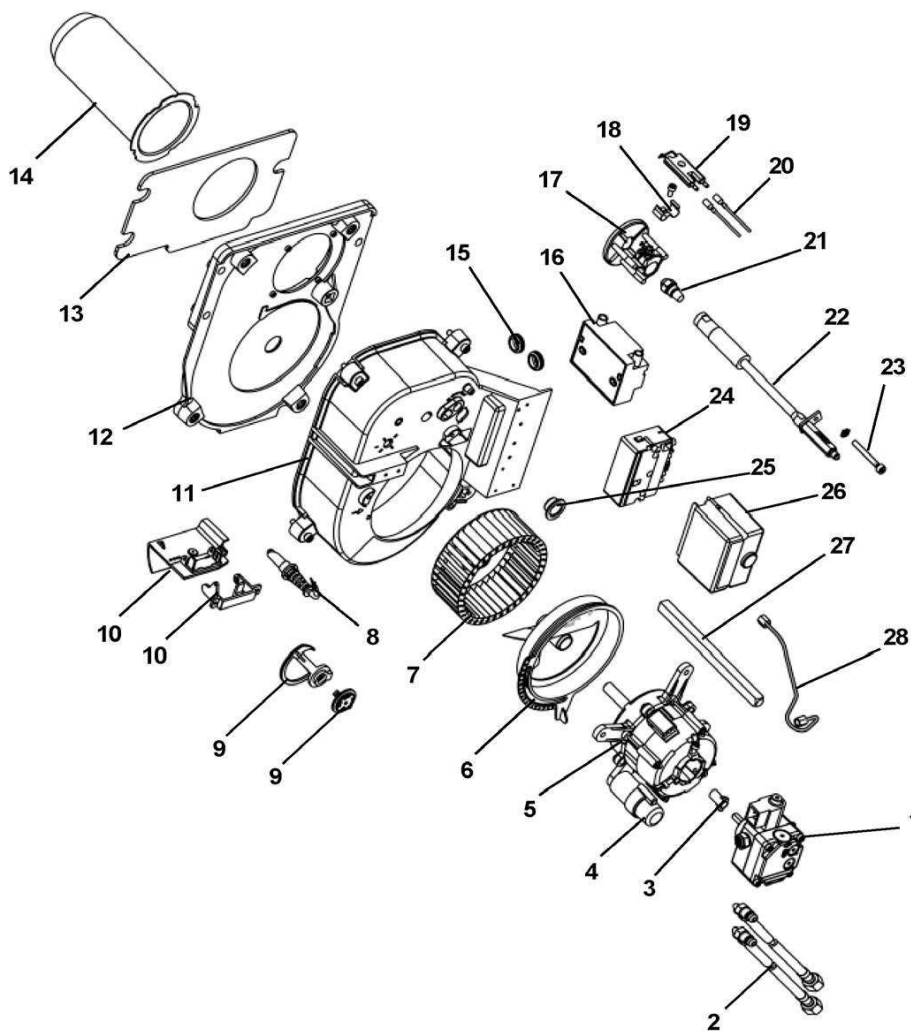




BORA 35-40-45-50 Kw

A PARTIR DE 2004




	BRULEUR 740 i - 40 Kw Ci-Bi	
--	-----------------------------	--



1

BORA 40 Ci-Bi\_Brûleur 740 i\_Vue

## BORA 40-50 Ci-Bi (2004 --> 2009)

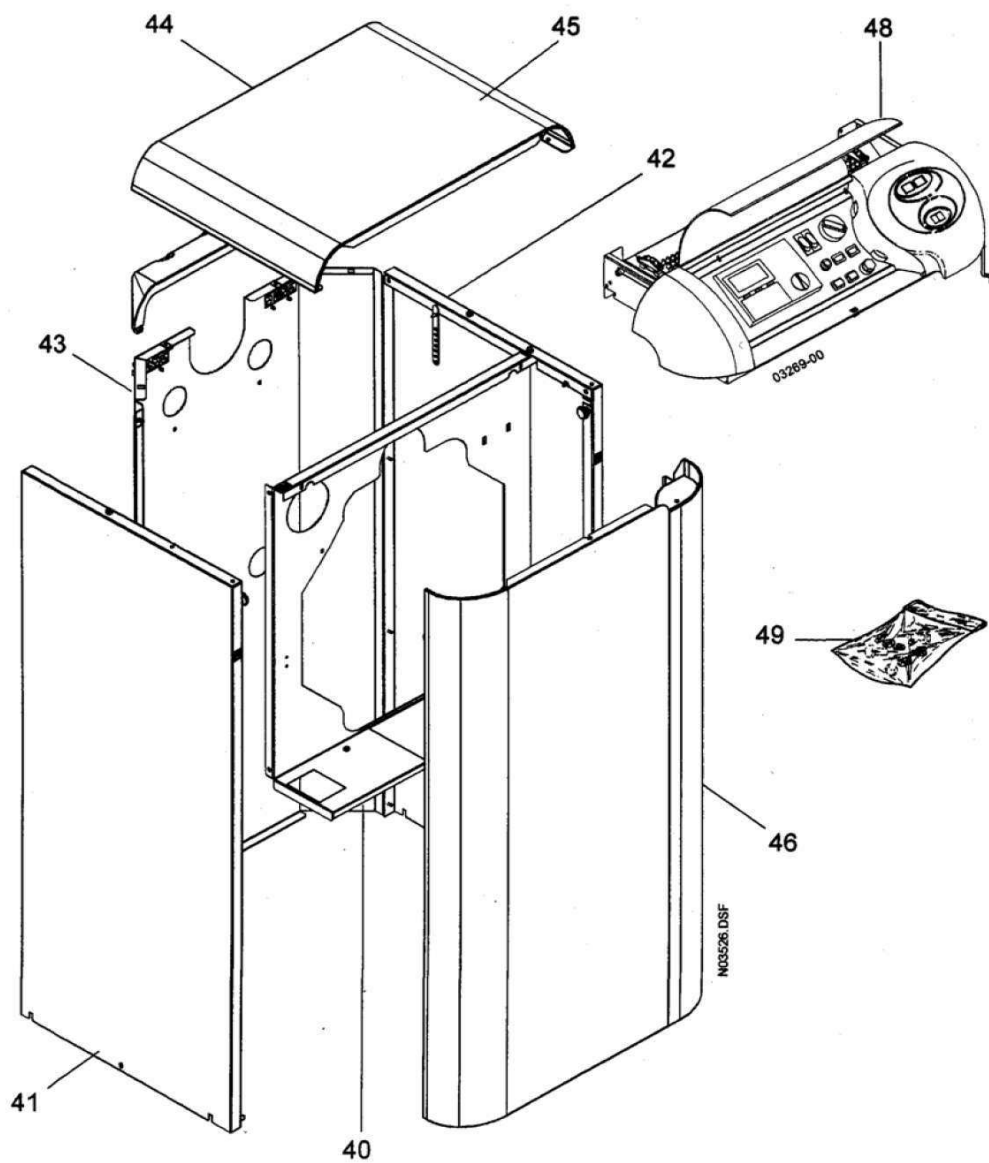
Réf.	Référence	Description	Qté	Tarif	Substitut	Tarif Sub.	Remarques
1	S58329172	POMPE BFP21 L3 L (071N1:	1	153,00 €			
2	S58366626	FLEXIBLE ST6 MG 1/4 90Â°-	1	29,20 €			
3	S58409930	ACCOUPL.AEG 1 MEPLAT D	1	7,42 €			
4	S58083768	CONDENSATEUR 3MF+CAF	1	25,30 €			
5	S58084361	MOTEUR AEG COMPLET	1		7666069		
6	S58084817	OEILLARD TURBO	1	190,00 €			
7	S58409942	TURBINE TLR 133X52 RE D:	1	20,90 €			
8	S57805798	CELLULE 8209	1	45,40 €			
9	S58084362	ENS.BOUTON DE CLAPET	1	27,00 €			
10	S58084131	ENS.CLAPET D'AIR	1	7,11 €			[To Translat = ]
11	S58090000	VOLUTE 700/900/1200 FJ	1	Nous consulter...			
11	S58084123	VOLUTE ARRIERE	1	192,00 €			
12	S58084118	ENS.PLAQUE AVANT P/400I	1	221,00 €			
13	S58390100	JOINT DE PLAQUE FACADE	1	17,60 €			
14	S58119397	TUYERE	1	47,90 €			
15	S58589995	PASSE FIL HT	1	1,20 €			
16	S58504244	TRANSFORMATEUR EBI DA	1		S58504252	62,20 €	
17	S58084519	S/E CENTREUR STABILO BF	1	37,70 €			
18	S58528435	BLOC D'ELECTRODES BR.5	1	10,30 €			
19	S58084518	RESSORT ELECTRODES + '	1	42,80 €			
20	S58083792	FIL HT - 817 PENET. STAND	1	7,32 €			
21	S50032404	GICLEUR DELAVAN 1,00G 6	1	20,20 €			
22	S58083790	LIGNE FIOUL NON RECHAU	1	104,00 €			
23	S58083795	ENS.VIS REGLAGE LIGNE+I	1	50,10 €			
24	S58539970	SOCLE S420D (NR) HTD AVI	1	Nous consulter...			
25	S58515626	BOUCHON KAPSTO GPN95I	1	Nous consulter...			
26	S58539861	BLOC ACTIF MA55 D - 10M	1	239,00 €			
27	S58808280	SUPPORT POSITION D'ENT	1	16,70 €			
28	S58716675	TUBULURE POMPE LIGNE E	1	19,90 €			



BORA 35-40-45-50 Kw







A PARTIR DE 2004

	HABILLAGE Bi- BVi - 35-40-45-50 kW	
--	------------------------------------	--



1

BORA 40-50 Bi\_Habillage\_Vue

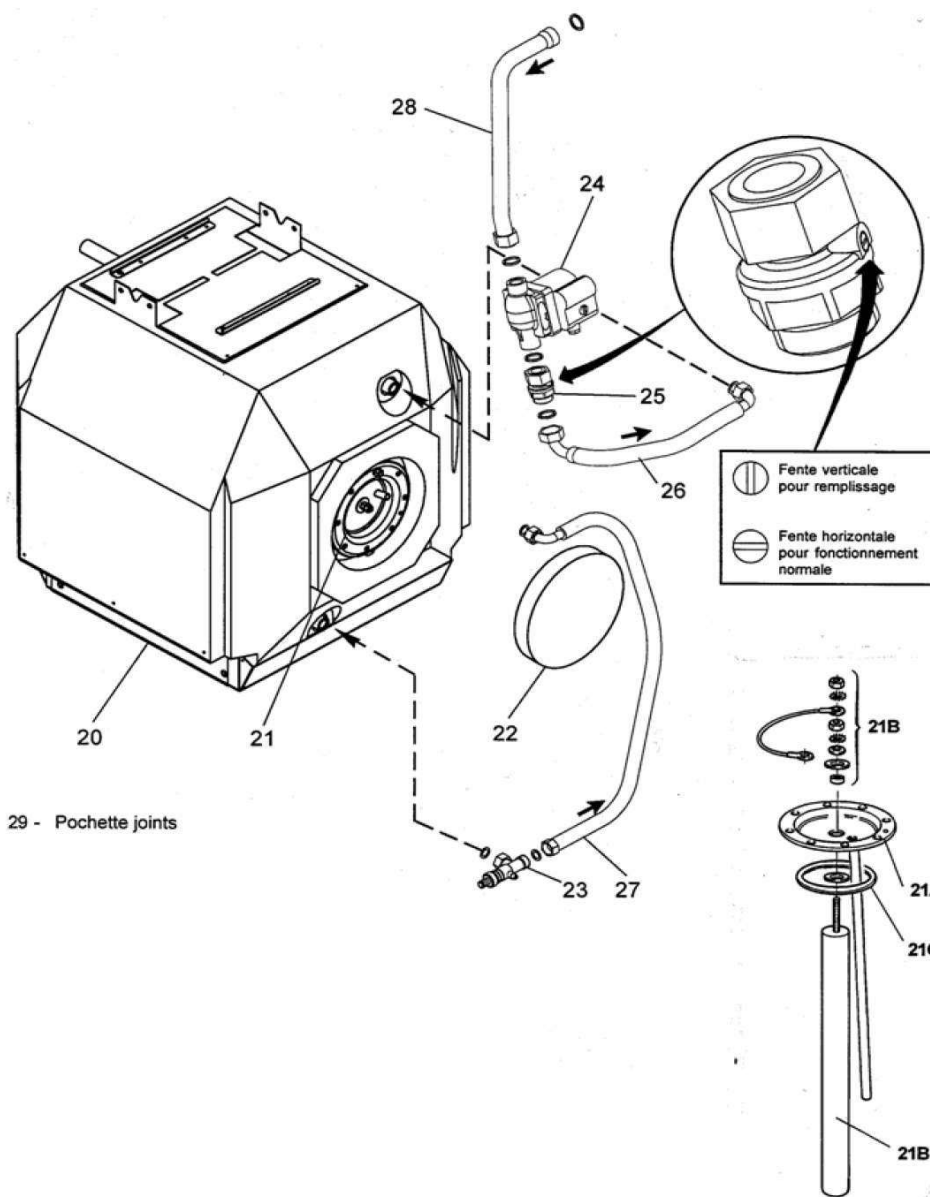
Réf.	Référence	Description	Qté	Tarif	Substitut	Tarif Sub.	Remarques
40	S137359	FACADE INTERNE BI/CI EQUI	1	Nous consulter...			
40	S137360	FACADE INTERNE VBI/VCI E	1	Nous consulter...			
41	S137362A	COTE GAUCHE PEINT EQUI	1		V137362A		
42	S137361A	COTE DROIT PEINT EQUIP.I	1		V137361A		
43	S132235A	TOLE ARRIERE PEINTE EQUI	1		V132235HH		
44	S131558E	COIFFE ARRIERE NOIRE	1	Nous consulter...			
45	S137357A	DESSUS PEINT BORA MAX	1		V137357A		
46	S131827	FACADE PEINTE EQUIPEE	1		V139504A		
48	S137658	TABLEAU BORA BI	1	Nous consulter...			
49	S504665	SACHET VIS.JAQUETTE BI I	1	Nous consulter...			



BORA 35-40-45-50 kW

DE FEVRIER A OCTOBRE 2004

PREPARATEUR 170L - 35-40-45-50 Bi/Bvi



## BORA 40-50 Ci-Bi (2004 --> 2009)

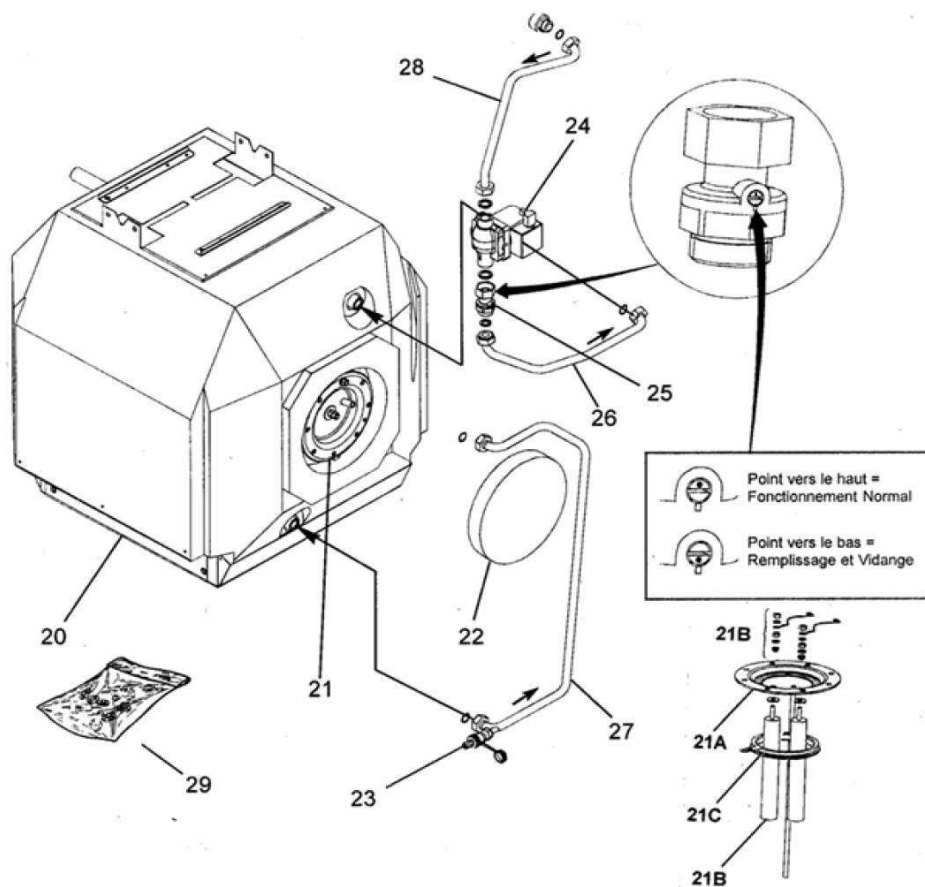
Réf.	Référence	Description	Qté	Tarif	Substitut	Tarif Sub.	Remarques
0	S19000185	VIS+ECROU/TRAPPE VISITE	1	9,41 €			
20	S137380	BALLON 170L SUM MAX	1		V137380		
21	S138100	ENS.CONTRE BRIDE EQUIP	1	173,00 €			
21A	S138101	CONTRE BRIDE SOUDEE 17	1	76,00 €			
21B	S504018	ANODE+CABLE MASSE+GA	1	89,70 €			
21C	S15638005	JOINT A LEVRE DN125	1		S80960073	41,30 €	
22	S17002799	COUVERCLE MOUSSE PU F	1		S132324	61,10 €	
23	S131960	TE DE VIDANGE 3/4"(130L)	1		V131960		
24	S507083	POMPE WILO RS15/5-3KUC	1		7814293		
25	S132200	CLAPET ANTIRETOUR 1"M-	1		V132200	18,50 €	
26	S131541	FLEXIBLE COUDE 3/4"-COU	1	52,80 €			
27	S132275	FLEXIBLE COUDE-DROIT 3/	1		V132275		
28	S133650	TUBE RACCORDEMENT	1		V133650		
29	S500401	POCHETTE JOINTS ENS.HY	1		V500401		




BORA 35-40-45-50 kW

A PARTIR DE NOVEMBRE 2004

	PREPARATEUR 170L - 35-40-45-50 Bi/Bvi	
--	---------------------------------------	--



## BORA 40-50 Ci-Bi (2004 --> 2009)

Réf.	Référence	Description	Qté	Tarif	Substitut	Tarif Sub.	Remarques
0	S19000185	VIS+ECROU/TRAPPE VISITE	1	9,41 €			
20	S137380	BALLON 170L SUM MAX	1		V137380		
21	S138100	ENS.CONTRE BRIDE EQUIP	1	173,00 €			
21A	S138101	CONTRE BRIDE SOUDEE 17	1	76,00 €			
21B	S504018	ANODE+CABLE MASSE+GA	1	89,70 €			
21C	S15638005	JOINT A LEVRE DN125	1		S80960073	41,30 €	
22	S17002799	COUVERCLE MOUSSE PU F	1		S132324	61,10 €	
23	S17006472	ROBINET DE VIDANGE 1/2"	1	38,20 €			
24	S507083	POMPE WILO RS15/5-3KUC	1		7814293		
25	S132200	CLAPET ANTIRETOUR 1"M-	1		V132200	18,50 €	
26	S138596	TUBE RACCORDEMENT PO	1	Nous consulter...			
27	S139027	MODULE HYDRAULIQUE RE	1	120,00 €			
28	S505411	TUBE POMPE + MAMELON	1	80,00 €			
29	S500401	POCHETTE JOINTS ENS.HY	1		V500401		

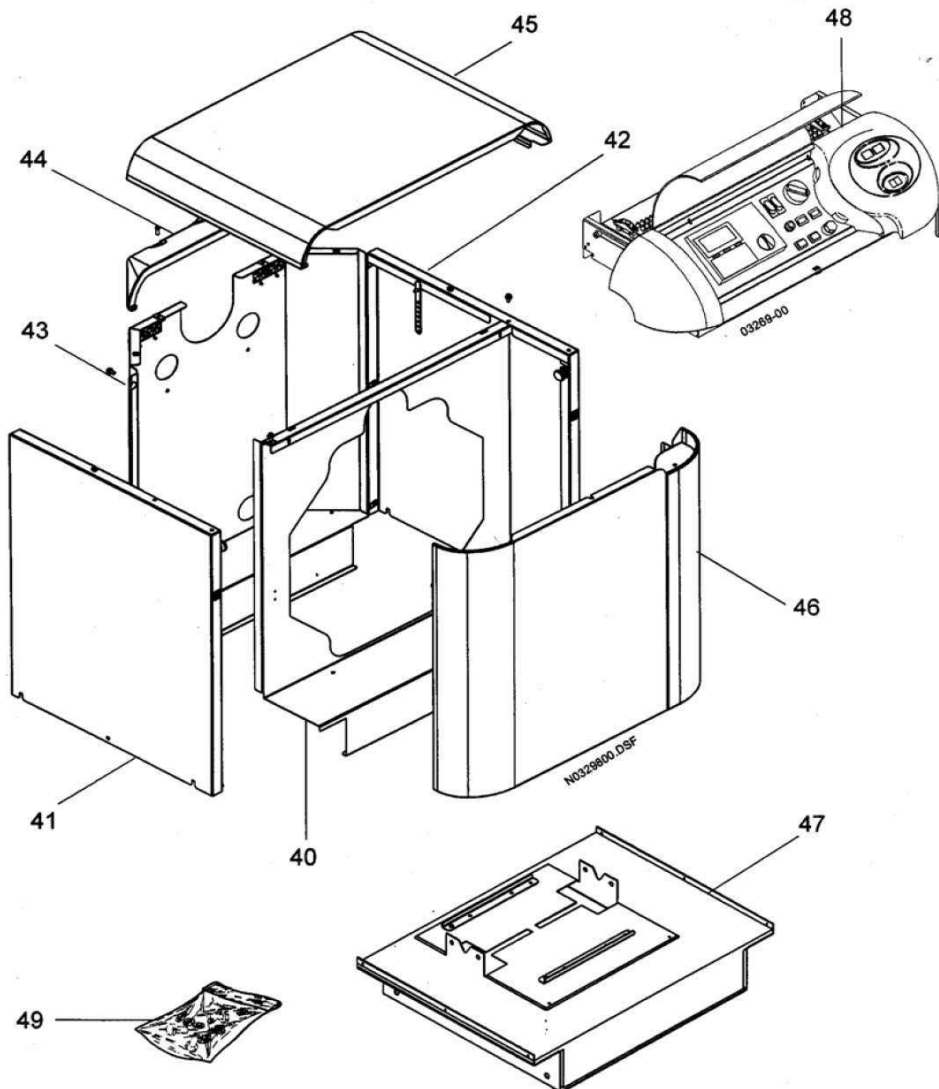




BORA 35-40-45-50 Kw

A PARTIR DE 2004

	HABILLAGE Ci- CVi - 35-40-45-50 kW	
--	------------------------------------	--



## BORA 40-50 Ci-Bi (2004 --> 2009)

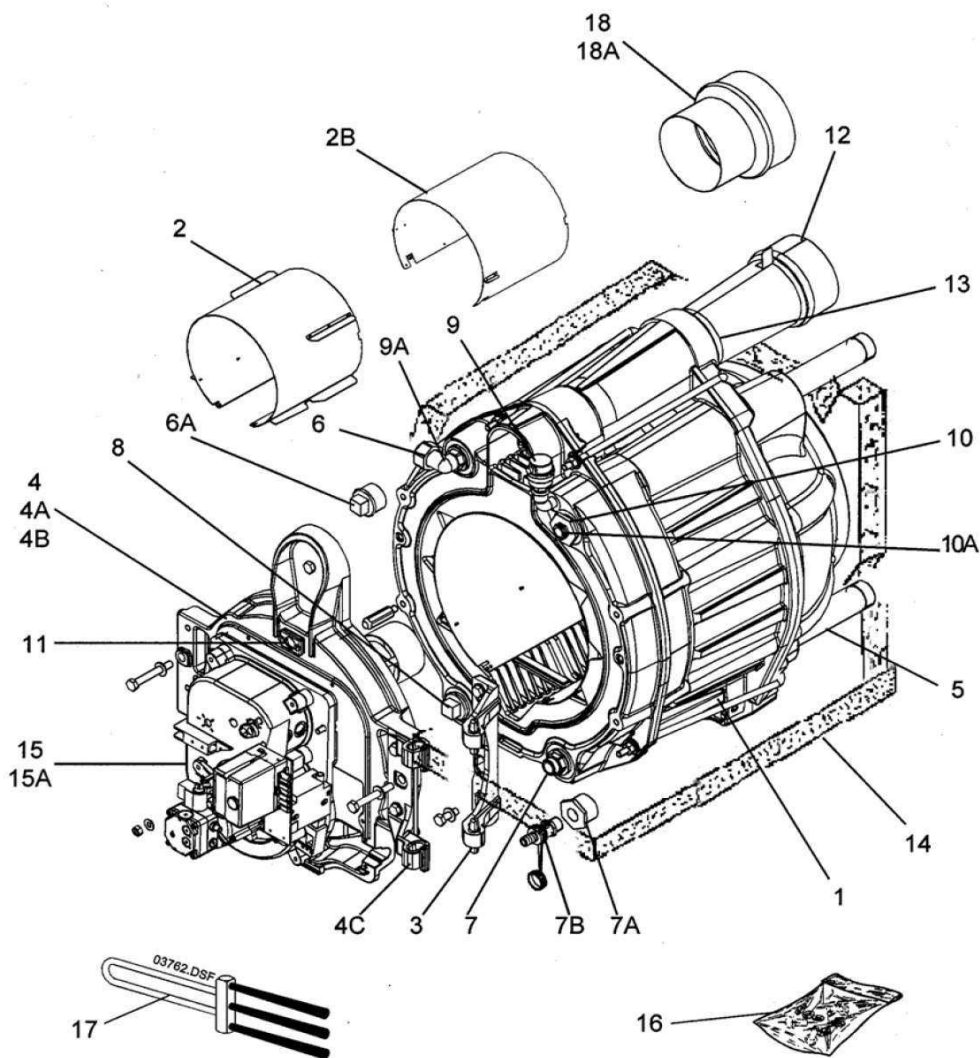
Réf.	Référence	Description	Qté	Tarif	Substitut	Tarif Sub.	Remarques
40	S137359	FACADE INTERNE BI/CI EQUI	1	Nous consulter...			⊘
40	S137360	FACADE INTERNE VBI/VCI E	1	Nous consulter...			⊘
41	S138293A	COTE GAUCHE PEINT EQUI	1	Nous consulter...			⊘
42	S138292A	COTE DROIT PEINT EQUIPE	1	Nous consulter...			⊘
43	S132457A	TOLE ARRIERE EQUIPEE B	1		S132457HH	Nous consulter...	⊘
43A	S138205A	TOLE ARRIERE CVI 45KW E	1	Nous consulter...			⊘
44	S131558E	COIFFE ARRIERE NOIRE	1	Nous consulter...			⊘
45	S137357A	DESSUS PEINT BORA MAX	1		V137357A		⊘
46	S132454	FACADE PEINTE EQUIPEE I	1		V139507A		⊘
46A	S139507A	FACADE BORA C EQUIPEE	1		V139507A		⊘
47	S137653	SOCLE CI EQUIPE	1	Nous consulter...			⊘
48	S504419	TABLEAU BORA CI	1	Nous consulter...			⊘
49	S504664	SACHET VIS.JAQUETTE CI I	1	Nous consulter...			⊘



BORA 35-40-45-50 Kw














A PARTIR DE 2004

	CORPS DE CHAUFFE Ci-Bi - 40 & 50 kW	
--	-------------------------------------	--



1

BORA 40-50 Ci-Bi\_Corps de Chauffe\_Vue

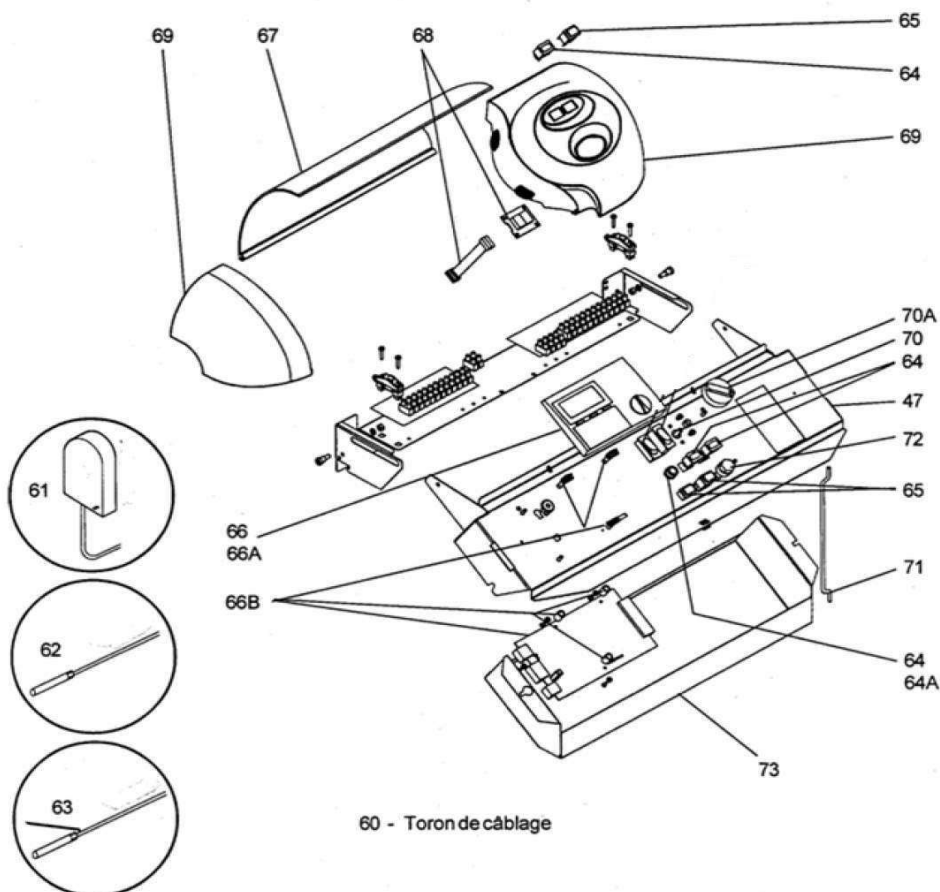
Réf.	Référence	Description	Qté	Tarif	Substitut	Tarif Sub.	Remarques
0	S19020032	KIT JOINTS POUR SUM MA	1	247,00 €			KIT JOINT ( joints D.42+ D.18+1 tress
0	S131557	ENTRETOISE DE VIROLE (E	1		V131557		
1	S138314E	CORPS EQUIPE MAX CI CHI	1	2228,00 €			
1	S137241E	CORPS EQUIPE MAX BI	1	2228,00 €			
2	S137245	CANALISEUR 40KW ASSEM	1	258,00 €			
2	S136661	CANALISEUR 50KW ASSEM	1	290,00 €			
3	S136956E	CHAPE PEINTE	1	Nous consulter...			
4	S137238	PORTE EQUIPEE SUM MAX	1	Nous consulter...			
4A	S137236	ISOLANT INTERNE DE POR	1	41,20 €			
4A	S506519	ISOLANT EXT PORTE SUM I	1	81,10 €			
4A	S133467	ISOLANT SUPERIEUR	1		S506520		
4B	S17000198	TRESSE RONDE DE 16 (LE I	1	21,70 €			
4C	S136957E	PAUMELLE DOUBLE PEINTI	1	40,50 €			
5	S131862	MANCHETTE EAU 1"1/4 M-M	1	Nous consulter...			
6	S131883	COUDE 1"1/4	1	135,00 €			
6A	SN9126510	BOUCHON MALE NR.290-1"	1	Nous consulter...			
7	S132178	MAMELON REDU.1"1/4M-3/4	1	108,00 €			
7A	S500350	MAMELON REDUIT NÂ°241	1		V500350		
7B	S17006472	ROBINET DE VIDANGE 1/2"	1	38,20 €			
8	SN9126510	BOUCHON MALE NR.290-1"	1	Nous consulter...			
9	S17006193	PURGEUR AUTOMATIQUE F	1		V17006193		
9A	S500149	COURBE MF NÂ°1A 3/8"	1	84,90 €			
10	S138103	DOIGT DE GANT R 1/2 L: 40l	1		V138103		
10A	S15924205	REDUCTION GF241 1"X1/2"	1	Nous consulter...			
11	S17076144	ENS.OEILLETON	1	74,50 €			
12	S132141	MANCHETTE DE FUMEEES	1	69,80 €			
13	S17000166	TRESSE DE 7 SILICONEE (L	1		S506846		
14	S132331	CALORIFUGE ARRIERE(CO	1	Nous consulter...			
14	S137296	CALORIFUGE DESSOUS (SI	1	Nous consulter...			
14	S137297	CALORIFUGE LATERAL (SU	1	Nous consulter...			
15	S58089400	BRULEUR INTEGRE "740" S	1	Nous consulter...			
15	S58089405	BRULEUR INTEGRE "750" S	1	Nous consulter...			
16	S500406	SACHET VISSERIE	1	74,50 €			
17	S134243	BROSSE DE RAMONAGE (P	1	68,40 €			
18	S138121	ADAPTATEUR CHEMINEE F	1	Nous consulter...			
18A	S138122	ADAPTATEUR CHEMINEE F	1	Nous consulter...			



BORA 35-40-45-50 kW

A PARTIR DE 2004

TABLEAU DE COMMANDE Ci-Cvi-Bi-Bvi - 35-40-45-50 kW		
--	--	--



60 - Toron de câblage

## BORA 40-50 Ci-Bi (2004 --> 2009)

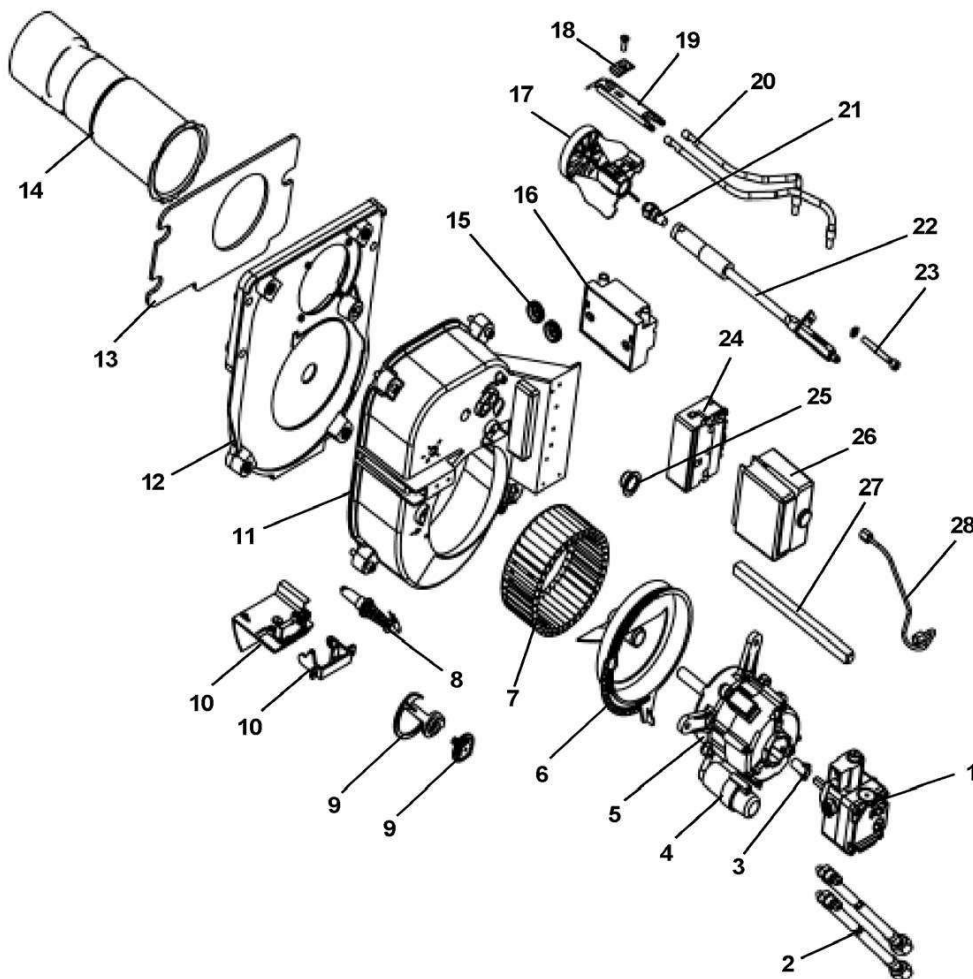
Réf.	Référence	Description	Qté	Tarif	Substitut	Tarif Sub.	Remarques
47	S132362	TABLEAU COMMANDE EQU	1		V132362		
60	S132464	CABLAGE TABLEAU CHAPP	1	Nous consulter...			⊘
61	S500226	SONDE EXTERIEURE AFS	1	93,50 €			
62	S500173	SONDE BALLON SPFS LG:2	1		V500173		
63	S500174	SONDE CHAUDIERE KFS LC	1		V500174		
64	S500389	SACHET VOYANTS+FUSIBL	1	90,30 €			
64A	S15803592	FUSIBLE VERRE T4A D=5X2	1	3,98 €			
65	S500390	SACHET INTERRUPTEURS	1		7822580		
66	S500392	MODULE D'AMBIANCE SEUI	1		S12000185		
66A	S500393	EMBASE MODULE D'AMBIAI	1	85,30 €			
66B	S500391	CARTE ELECTRONIQUE EQ	1	516,00 €			
67	S500394	COUVERCLE TABLEAU EQL	1	Nous consulter...			⊘
68	S500395	ENS.ELECTRONIQUE CHAL	1	194,00 €			
69	S500396	PIECES PLASTIQUE + FIX.C	1	Nous consulter...			⊘
70	S500397	ENS.THERMOSTAT DE REC	1		S17007004	112,00 €	
70A	S17004739	MANETTE THERMOSTAT	1	4,18 €			
71	S132377	BEQUILLE	1	86,20 €			
72	S17006955	THERMOSTAT TG400 CAP.2	1	37,40 €			
73	S132605	FOND DE TABLEAU	1		V132605		



BORA 35-40-45-50 Kw

A PARTIR DE 2004




	BRULEUR 750 i - 50 Kw Ci-Bi	
--	-----------------------------	--



1

BORA 50 Ci-Bi\_Brûleur 750 i\_Vue



Réf.	Référence	Description	Qté	Tarif	Substitut	Tarif Sub.	Remarques
1	S58329172	POMPE BFP21 L3 L (071N1:	1	153,00 €			
2	S58366626	FLEXIBLE ST6 MG 1/4 90Â°-	1	29,20 €			
3	S58409930	ACCOUPL.AEG 1 MEPLAT D	1	7,42 €			
4	S58083768	CONDENSATEUR 3MF+CAF	1	25,30 €			
5	S58084361	MOTEUR AEG COMPLET	1		7666069		
6	S58084817	OEILLARD TURBO	1	190,00 €			
7	S58409942	TURBINE TLR 133X52 RE D:	1	20,90 €			
8	S57805798	CELLULE 8209	1	45,40 €			
9	S58084362	ENS.BOUTON DE CLAPET	1	27,00 €			
10	S58084131	ENS.CLAPET D'AIR	1	7,11 €			[To Translat = ]
11	S58084123	VOLUTE ARRIERE	1	192,00 €			
11	S58090000	VOLUTE 700/900/1200 FJ	1	Nous consulter...			
12	S58084118	ENS.PLAQUE AVANT P/400I	1	221,00 €			
13	S58390100	JOINT DE PLAQUE FACADE	1	17,60 €			
14	S58119350	TUYERE BR61/77/82 BOL DE	1	185,00 €			
15	S58589995	PASSE FIL HT	1	1,20 €			
16	S58504244	TRANSFORMATEUR EBI DA	1		S58504252	62,20 €	
17	S58169755	CENTREUR STABILIS. 12 FE	1	48,90 €			
18	S58528426	BLOC ELECTRODE ALLUMA	1	38,30 €			
19	S58169684	ETRIER BLOCAGE BLOC EL	1	2,51 €			
20	S58518490	FIL HAUTE TENSION EURO	1	21,90 €			
21	S50032678	GICLEUR DELAVAN 1,10G 6	1	20,50 €			
22	S58083790	LIGNE FIOUL NON RECHAU	1	104,00 €			
23	S58083795	ENS.VIS REGLAGE LIGNE+I	1	50,10 €			
24	S58539970	SOCLE S420D (NR) HTD AVI	1	Nous consulter...			
25	S58515626	BOUCHON KAPSTO GPN95I	1	Nous consulter...			
26	S58539861	BLOC ACTIF MA55 D - 10M	1	239,00 €			
27	S58808280	SUPPORT POSITION D'ENT	1	16,70 €			
28	S58716675	TUBULURE POMPE LIGNE E	1	19,90 €			