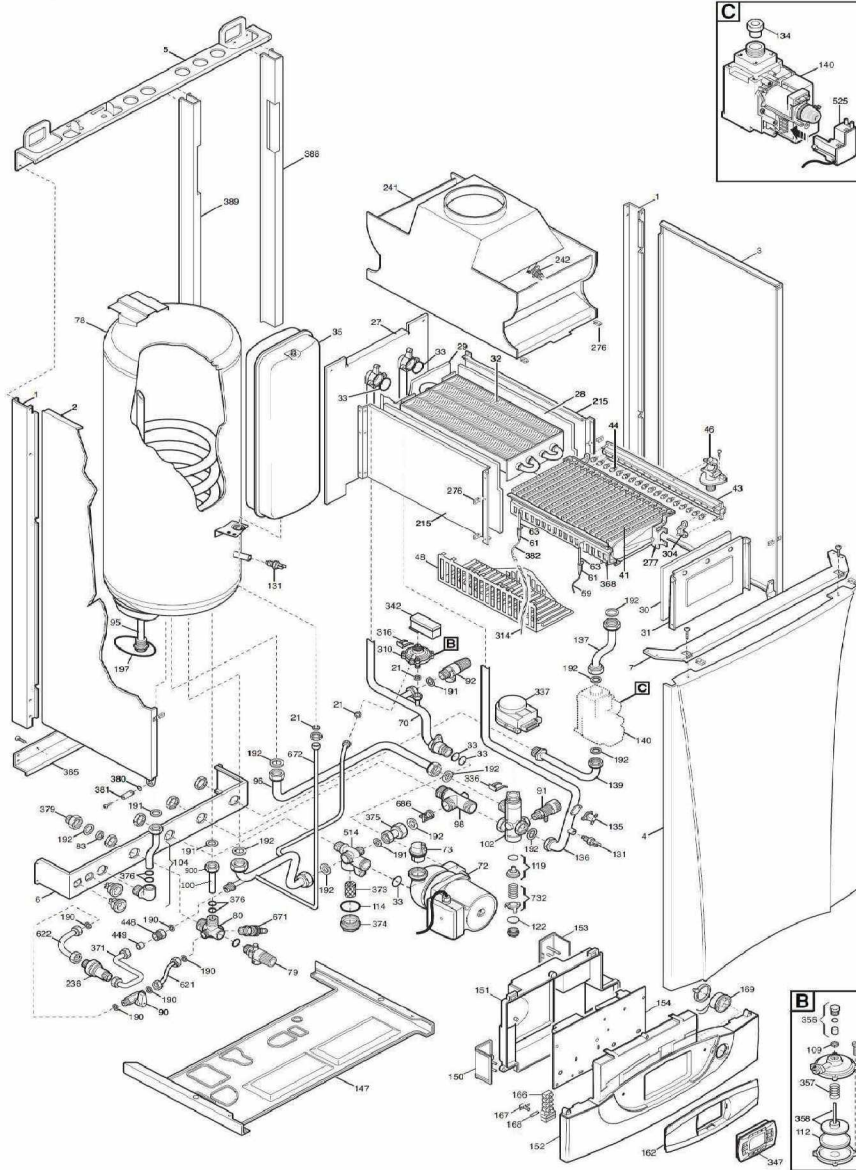




LUNA 3 DUO 3.24 CF

N° 1725	CPN454243580/1	LUNA 3 DUO 3.24 CF	Tab 252
---------	----------------	--------------------	---------

Tab 252




1

CPN454243580_1 LUNA3DUO 324CF Tab252_VUE

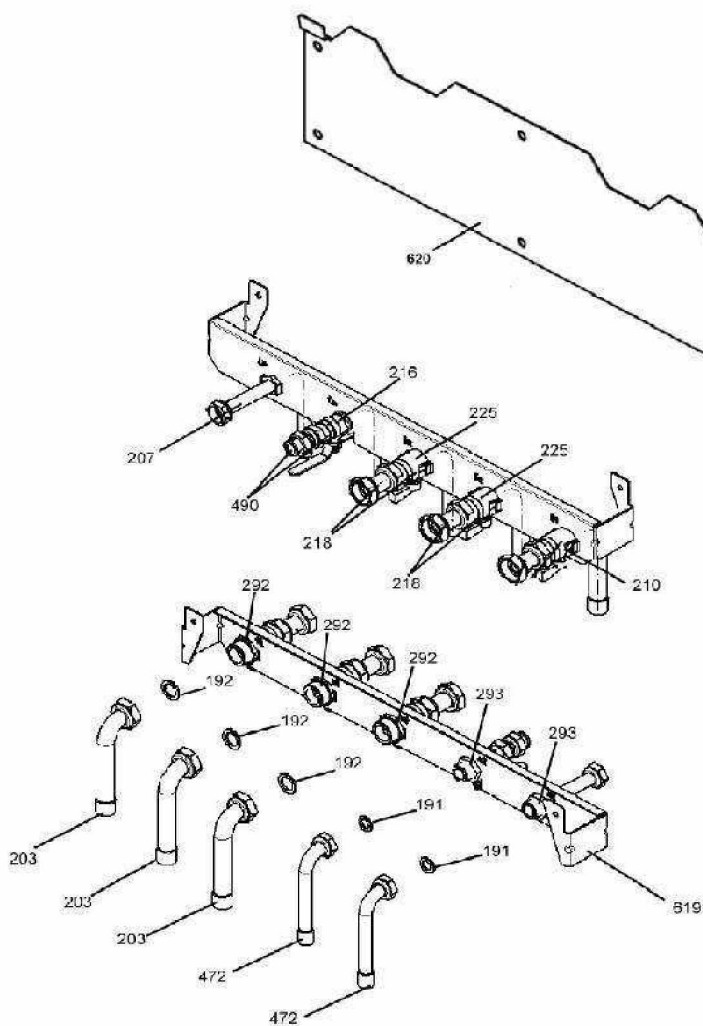
Réf.	Référenc	Description	Qté	Tarif	Substitut	Tarif Sub.	Remarques
0	JJD00511	COUVERCLE SUP. AV/TROU INSPE	1	61,00 €			
0	JJD00511	COUVERCLE INFERIEUR	1	43,20 €			
0	SX841462	CABLE M1 ALIM ELEC (841	1				
0	SX851231	CABLE CN10/M1-ALIM (85123	1	4,90 €			
0	SX851238	CABLE CN7/M2-RCM	1	5,60 €			
0	SX851271	CABLE CN2-11/BASSE TENSION CF	1				
0	SX851273	CABLE MASSE	1				
0	SX851277	CABLE M2/RCM MALE	1				
0	SX851278	CABLE M2/RCM FEMELLE	1				
0	SX851284	CABLE CN1/POMP-V3VF	1				
1	SX511648	MONTANT LATERAL (5116480)	1				
2	SX568463	PANNEAU COTE GAUCHE	1				
3	SX568469	PANNEAU COTE DROIT (5684690)	1				
4	SX511647	PANNEAU AVANT DUO (5116470)	1				
5	SX510974	TRAVERSE SUPERIEURE ARRIERE	1				
6	SX510655	TRAVERSE PLATINE HYDRAULIQU	1				
7	SX510795	TRAVERSE SUPERIEURE AVANT	1				
21	SX540205	JOINT 6,1x11,5x1,5 (X3)	1				
27	SX510656	PANNEAU ARRIERE CHAMBRE ET/	1				
28	SX521317	PANNEAU ISOLANT LATERAL (521	1				
29	SX521325	PANNEAU ISOLANT ARRIERE (521	1				
30	SX521341	PANNEAU ISOLANT AVANT (5213	1				
31	SX510842	PANNEAU AVANT CHAMBRE COME	1				
32	SX564641	ECHANGEUR PRINCIPAL (56464	1				
33	SX540313	O-RING 22X3 EPDM (x3) (5403130)	1	4,40 €			
35	SX562913	VASE D'EXPANSION 7,5L	1	55,50 €			
41	SX563031	BRULEUR 18 BECS (5630310)	1				
43	SX563395	NOURRICE PTE INJECTEUR 18T D:	1	27,50 €			
44	SX566690	KIT INJECTEURS D.1,18 GN	1				
44	SX566691	KIT INJECTEURS D.0,69 BP	1				
46	SX060799	RACCORD NOURRICE (607990)	1				
48	SX510705	DESSOUS (5107050)	1				
59	SX841938	CABLE ELECTRODE ALLUMAGE L=	1				
61	SX540492	PROTECTION ELECTRODE (x4) (5	1	1,05 €			
63	SX842257	ELECTRODE ALLUMAGE (x4) (8422	1				
70	SX566280	TUBE POMPE/ECHANGEUR (566	1				
72	SX568728	POMPE UP 15-50 AO AV.CONN.2V	1				
73	SX060729	DEGAZEUR (607290)	1	21,40 €			
78	SX568834	BALLON (5688340)	1				
79	SX995061	SOUPAPE DE SECURITE 7BARS	1				
80	SX521207	RACCORD ENTREE SANITAIRE (5	1				
83	SX562009	LIMITEUR DEBIT SANIT.12L/MN	1				
90	SX562284	ROBINET DE REMPLISSAGE (56	1	40,20 €			
91	SX565203	ROBINET DE VIDANGE (PDM56	1	4,40 €			
92	SX995060	SOUPAPE DE SECURITE 3BARS	1				
95	SX567991	ANODE MAGNESIUM /BALL.3.33HTI	1				
96	SX566306	TUBE V3V/ENTREE SERPENTIN (56	1				
98	SX521204	TUBE BY-PASS CHAUFFAGE (52	1				
100	SX521208	TUBE D.14 E.S.	1	3,30 €			

102	SX566304	ENS.VANNE 3 VOIES (5663040	1	
104	SX568363	CONNEXION DEPART ECS	1	
109	SX520781	JOINT (x3) (5207810)	1	
112	SX540532	MEMBRANE SECURITE DEBIT D'EA	1	
114	SX540382	JOINT O-RING (x3) (5403820)	1	
119	SX060576	CLAPET CHAUFFAGE V3V (60576	1	
122	SX540537	O-RING "FILTRE SANITAIRE" (x3) (1	3,80 €
131	SX843482	SONDE CTN CH et SN MURALE (843	1	
134	SX521176	DIAPHRAGME GAZ 4,2mm (5211	1	
135	SX995076	SECURITE SURCHAUFFE 105Å° (99	1	
136	SX566279	TUBE V3V/ECHANGEUR (56627	1	
137	SX566320	TUBE GAZ (5663200)	1	
139	SX566288	TUBE ENTREE GAZ (5662880	1	
140	SX565883	VANNE GAZ SIT(845 SIGMA)	1	242,00 €
147	SX511650	PANNEAU INFERIEUR JAQUETTE	1	
150	SX541218	COUVERCLE (541218	1	1,20 €
151	SX541225	COUVERCLE BOITE ELECTRIQUE	1	
152	SX541328	PANNEAU DE COMMANDE LUNA3 I	1	
153	SX540766	COUVERCLE BRANCHE.ELECTRIQ	1	
154	SX568702	CIRCUIT IMPRIME BetP SERIE 3 (5	1	
162	SX541329	PLASTRON SERIGRAPHIE LUNA3 I	1	
166	SX842159	BORNIER DE RACCORDEMENT	1	
167	SX540534	PORTE-FUSIBLES (x3) (PDM540534	1	1,05 €
168	SX995058	FUSIBLES 2A 250V (X10) (995058C	1	
169	SX995102	MANOMETRE AVEC SUPPORT	1	
169	SX995183	MANOMETRE AVEC SUPPORT	1	
190	SX540497	JOINT 3/8" (x10) (PDM5404970)	1	
191	SX540897	JOINT G1/2" (5408970)	1	
192	SX540465	JOINT G3/4" 17x24x2 (X10) #	1	
197	SX541282	JOINT OR 44,17x1,78 (X3) (541282	1	7,00 €
215	SX510657	COTE CHAMBRE DE COMBUSTION	1	
236	SX562531	DISCONNECTEUR CALEFFI DUO	1	
241	SX563331	ANTIREFOULEUR 3.24 CF	1	
242	SX060087	SECURITE DE DEBORDEMENT 70Å	1	
276	SX134044	CLIP (1340440)	1	
277	SX563030	SUPPORT BRULEUR (563030	1	
304	SX520840	SUPPORT NOURRICE (520840C	1	3,00 €
310	SX564185	PRESSOSTAT POMPE (5641	1	
314	SX841975	CABLE ELECTRODES D'IONISATIOI	1	
316	SX838061	RESSORT FIX.MICRO (8380610)	1	
336	SX838068	RESSORT FIX MOTEUR V3V	1	
337	SX564734	MOTEUR V3V ELBI	1	
342	SX564180	MICRO-INTERRUPTEUR V3V	1	18,50 €
347	S7141079	INTERFACE CHAPPEE (C71410791	1	
356	SX563482	BOUCHON AVANT (GROUPE) (563	1	
357	SX838060	RESSORT SECURITE DEBIT D'EAU	1	
358	SX563483	BOUCHON PRESSOSTAT (563483C	1	
365	SX510653	TRAVERSE ARRIERE INFERIEURE	1	
368	SX510660	SUPPORT BRULEUR	1	
371	SX566324	TUBE DISCONNECTEUR /CIRCUIT C	1	

373	SX510908	FILTRE CHAUFFAGE (PDM510908)	1	
374	SX521203	BOUCHON PORTE FILTRE M30	1	
375	SX566303	TUBE BY-PASS (566303)	1	
376	SX540065	JOINT 13,94x2,62 (540065)	1	
379	SX520612	REDUCTION FM G 3/4-1/2 (520612)	1	
380	SX540062	JOINT 4,47x1,78 (540062)	1	
381	SX520983	PIVOT PANNEAU COMMANDE (520983)	1	1,35 €
382	SX841686	CABLE ELECTRODES D'IONISATION	1	
388	SX510724	TRAVERSE DROITE	1	Nous consulter... 
389	SX510654	TRAVERSE GAUCHE	1	6,60 €
448	SX520923	PORTE CLAPET ANTIRETOUR	1	
449	SX564003	CLAPET ANTI RETOUR (564003)	1	
514	SX566301	RACCORD R.C/POMPE/FILTRE (566301)	1	
525	SX841957	ALLUMEUR VG SIT	1	
621	SX566312	TUBE REMPLISSAGE /CHAUFFAGE	1	
622	SX562286	TUBE BALLON/DISCONNECTEUR	1	
671	SX564678	ROBINET DE VIDANGE (564678)	1	
672	SX566307	TUBE SORTIE SERP./RAC./PRES. (566307)	1	
686	SX566302	CLAPET ANTI-RETOUR (566302)	1	
732	SX062021	RESSORT (062021)	1	
900	JJJ009950	ECROU G 1/2	1	2,20 €

BARRETTE DUO3

N°	KFG714073711
----	--------------



Réf.	Référenc	Description	Qté	Tarif	Substitut	Tarif Sub.	Remarques
0	SX061472	SACHET DE JOINTS (061472)	1				[To Translat =]
0	KFG71407	BARRETTE POUR CHAUDIERE DUC	1				[To Translat =]
0	SX922396	GABARIT EN PAPIER (9223960)	1				[To Translat =]
0	SX566008	GROUPE VIS DE FIXATION (566008)	1	10,80 €			[To Translat =]
191	SX540464	JOINT G 1/2" (x10) (PDM5404640)	1				[To Translat =]
192	SX540465	JOINT G3/4" 17x24x2 (X10) #	1				[To Translat =]
203	SX566885	TUBE D:18 (5668850)	1	Nous consulter...			[To Translat =]
203	SX562514	TUBE D:18 (5625140)	1				[To Translat =]
207	SX566396	TUBE SORTIE SANITAIRE (566396)	1				[To Translat =]
210	SX995083	ROBINET MM G3/4" (9950830)	1				[To Translat =]
216	SX562679	ROBINET ENTREE SANITAIRE G1/2	1				[To Translat =]
218	SX566156	GROUPE ROBINET CHAUFFAGE	1				[To Translat =]
225	SX995084	ROBINET CHAUFFAGE G3/4" M.M	1				[To Translat =]
292	SX995032	CONTRE ECROU G 3/4 (9950320)	1				[To Translat =]
293	SX520490	CONTRE ECROU G 1/2 (5204900)	1				[To Translat =]
472	SX562515	TUBE D:14 (5625150)	1				[To Translat =]
490	SX562681	GROUPE ROBINET ENTR SANITAIF	1				[To Translat =]
619	SX511387	TRAVERSE PLATINE HYDRAULIQU	1				[To Translat =]
620	SX510975	TRAVERSE SUPERIEURE (510975)	1				[To Translat =]