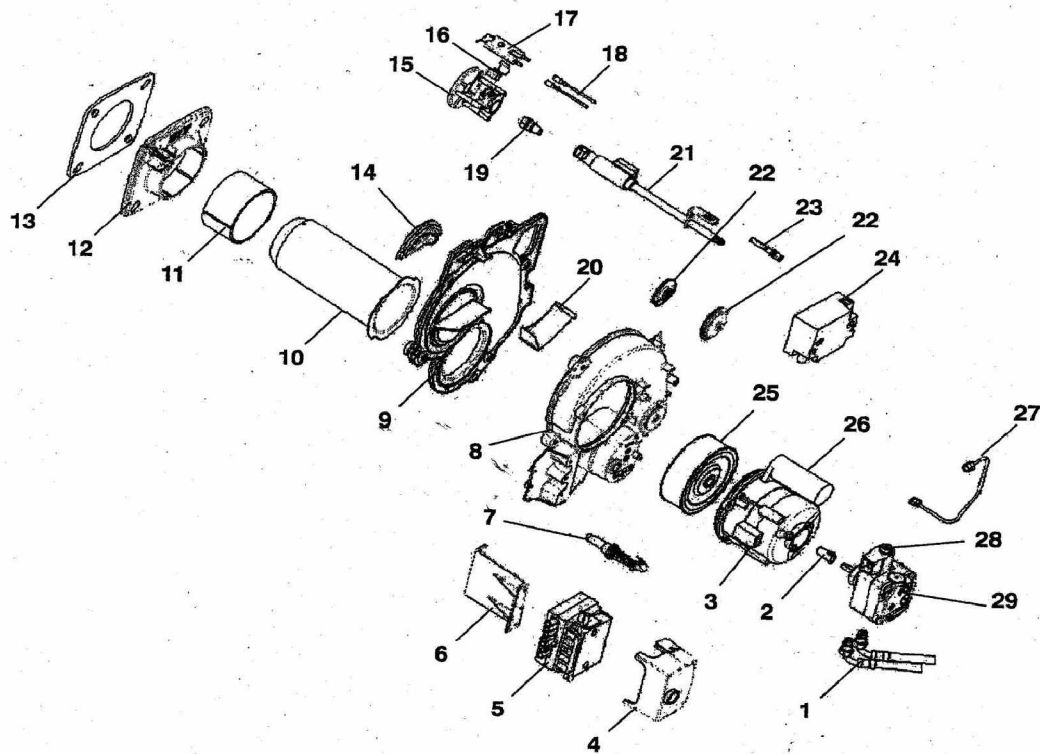




SEMPRA Progress CE

A partir de Mars 2002

N° 2230	BRULEUR 500 E	450
---------	---------------	-----



Réf.	Référenc	Description	Qté	Tarif	Substitut	Tarif Sub.	Remarques
0	S5808954	BRULEUR 500E VM - V06	1	Nous consulter...			⊘
1	S5836662	FLEXIBLE ST6 MG 1/4 90°-FC 3/8	1	25,90 €			
2	S5840994	ACCOUPLMENT AEG (NOIR)	1	6,60 €			
3	S5820989	MOTEUR 70W AVEC ACCOUP.L.AEC	1	143,00 €			
4	S5853989	BLOC ACTIF LMO14 (ref:111B2)	1	153,00 €			
5	S5853989	SOCLE AGC11.50501 CI-RECHAUFF	1	85,30 €			
6	S5814947	CALE SOCLE PRECABLE	1	Nous consulter...			⊘
7	S5853989	CELLULE QRB1A A014U25B	1	36,20 €			
8	S5808451	VOLUTE + VISSERIE	1				⊘
9	S5808451	PLAQUE AVANT BR.500I	1	Nous consulter...			⊘
10	S5816971	TUYERE BR.500 CAISSE	1	71,50 €			
11	S5817996	ENTRETOISE BRIDE	1	17,20 €			
12	S5811939	BRIDE BRULEUR TYPE 500	1	15,20 €			
13	S5839011	JOINT PLAQUE DE FACADE 140X14	1	5,20 €			
14	S5811938	OEILLARD	1	Nous consulter...			⊘
15	S5808451	S/E CENTREUR STABILO BR.500	1	33,40 €			
16	S5808451	RESSORT ELECTRODES + VIS	1	38,00 €			
17	S5852843	BLOC D'ELECTRODES BR.500/700	1	9,10 €			
18	S5808450	FIL H.T BR.500 R	1	12,00 €			
19	S5003267	GICLEUR DELAVAN 0,65G 60°CT \	1	19,30 €			
19	S5003310	GICLEUR DELAVAN 0,55G 60° W	1	19,50 €			
20	S5808452	VOLET D'AIR EQUIPE	1	69,20 €			
21	S5834802	RECHAUFFEUR FPHB3 030N 2503	1	119,00 €			
22	S5808452	CAME + BOUTON	1	69,60 €			
23	S5808452	VIS DE REGLAGE + EPINGLE	1	Nous consulter...			⊘
24	S5850424	TRANSFORMATEUR EBI DANFOSS	1	55,30 €			
25	S5840995	TURBINE 108X34 FERGAS	1	21,90 €			
26	S5808376	CONDENSATEUR 3MF+CAPOT DE	1	22,50 €			
27	S5871667	TUBULURE POMPE LIQ.BR.500I	1	Nous consulter...			⊘
28	S5832913	BOBINE EV.071N0051 220V 50HZ	1	Nous consulter...			⊘
29	S5832915	POMPE BFP21 L3 (071N0295)	1	135,00 €			
30*	S5808452	POCHETTE VISSERIE BR.500	1	Nous consulter...			⊘



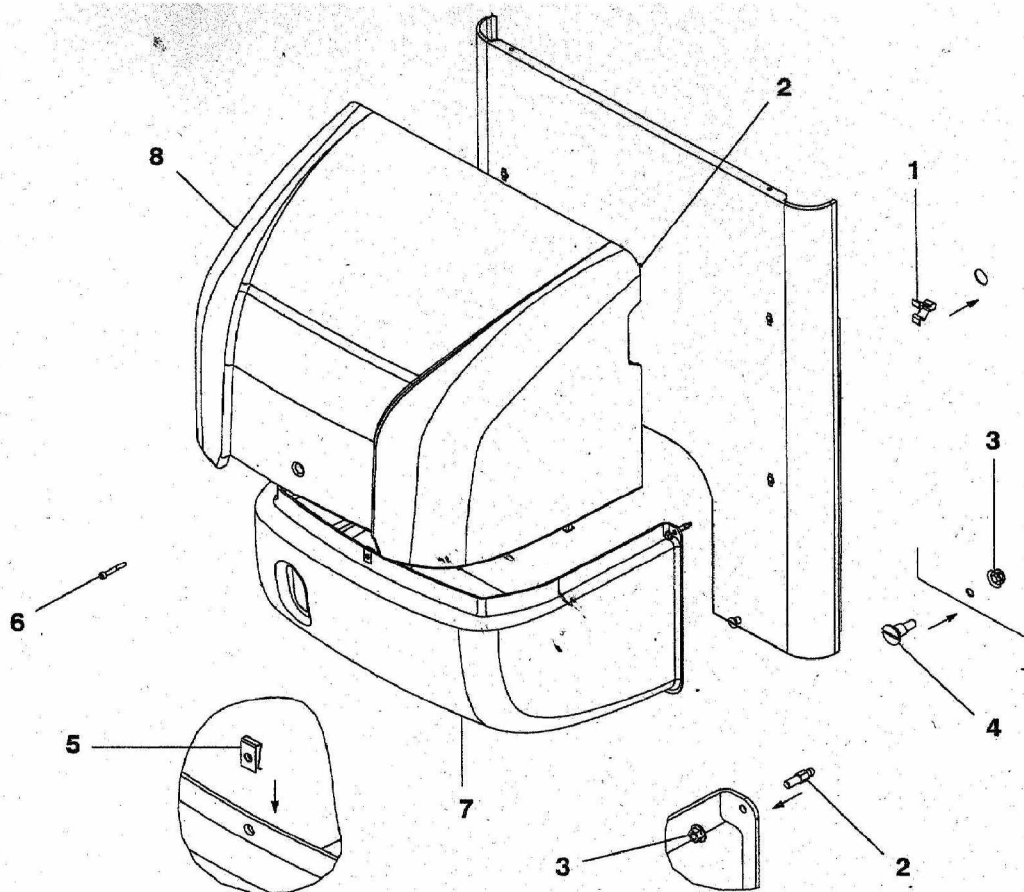
SEMPRA Progress CE

A partir de Mars 2002

N° 2231

CAPOT BRULEUR 500 E

451





SEMPRA PROGRESS

SEMPRA PROGRESS C/CE (2002 --> 2009)

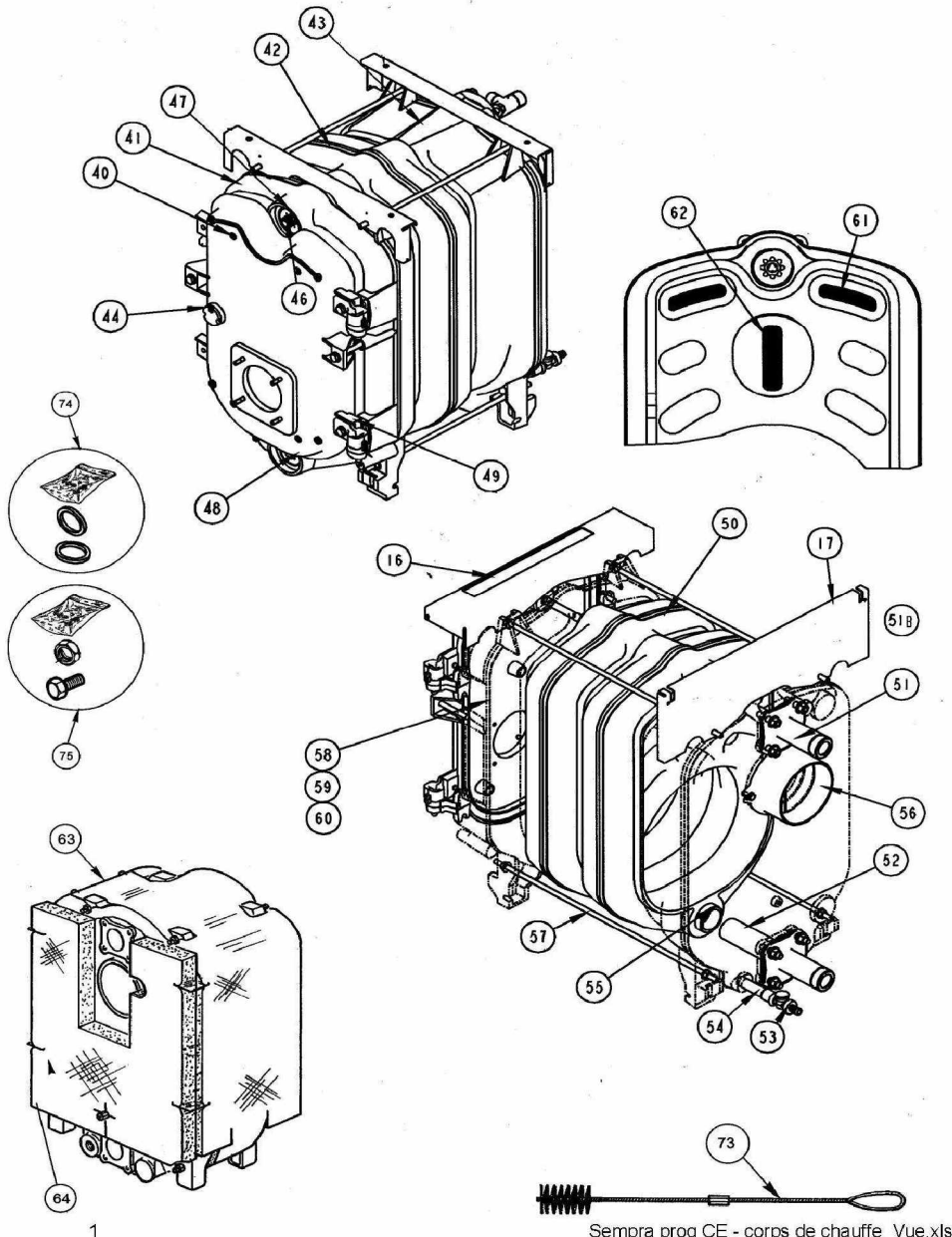
Réf.	Référenc	Description	Qté	Tarif	Substitut	Tarif Sub.	Remarques
1	S5880836	ATTACHE RAPID C 4434-2	1	Nous consulter...			
2	S5880836	GOUJON M5 RAPID R 6299	1	Nous consulter...			
3	S5880836	ECROU A EMBASE HE M5	1	Nous consulter...			
4	S5880836	VIS AXE M5	1	Nous consulter...			
5	S5880837	ECROU PINCE M5 NUT 8415 A PC	1	Nous consulter...			
6	S5880818	VIS CHC M5x35	1	Nous consulter...			
7	S5814947	CAPOT INFERIEUR	1	Nous consulter...			
8	S5814947	CAPOT CHAPPEE ROUGE	1	Nous consulter...			



SEMPRA Progress CE

A partir de Mars 2002

N° 2215	CORPS DE CHAUFFE	435
---------	------------------	-----



Sembra prog CE - corps de chauffe_Vue.xls

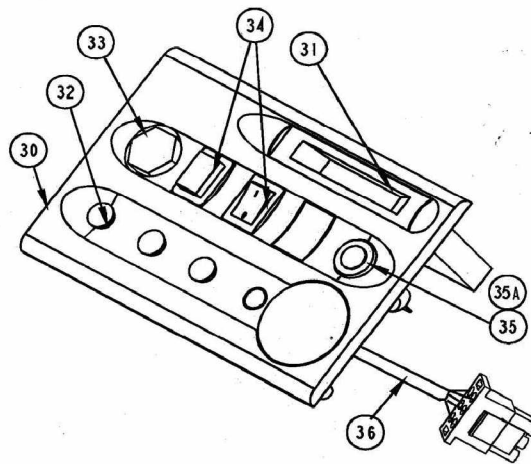
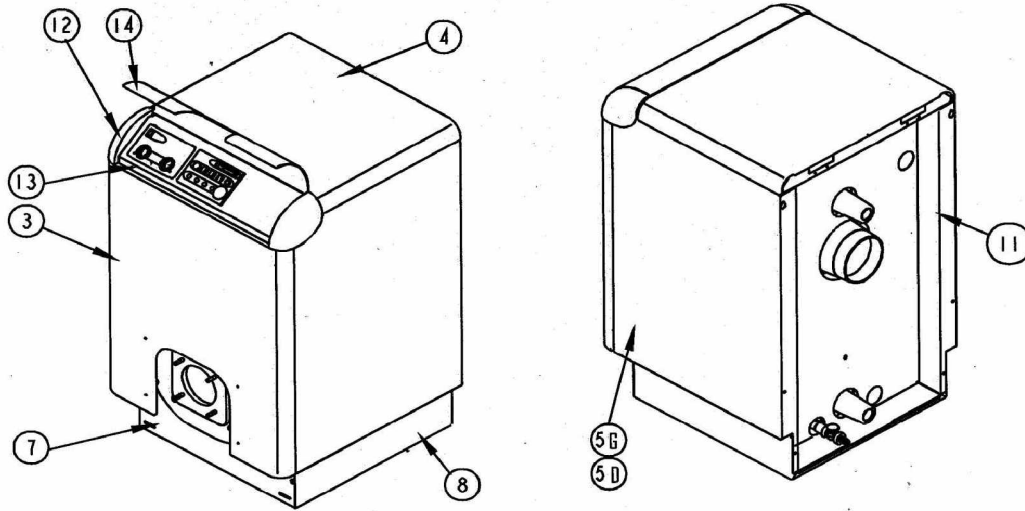
Réf.	Référenc	Description	Qté	Tarif	Substitut	Tarif Sub.	Remarques
16	S134052	TRAVERSE DE CORPS AV.4-5 ELTS	1	31,90 €			
17	S134429	TRAVERSE DE CORPS 4-5 SECTIOI	1	Nous consulter...			⊘
40	S1782925	PORTE BRULEUR NXR1/SEMPRA	1	488,00 €			
41	S134079	ELEMENT AVANT FMG USINE	1	689,00 €			⊘
42	S1780300	ELEMENT INTER NXR1 C/B	1	734,00 €			
43	S134080	ELEMENT ARRIERE FMG USINE	1	Nous consulter...			⊘
44	S1786379	VOLET OEILLETON DE FLAMME	1	5,90 €			
46	S134534	DOIGT DE GANT	1	Nous consulter...			⊘
47	S134506	BOUCHON CREUX 50/60	1	Nous consulter...			⊘
48	S1786822	BOUCHON CREUX ETOILE 50X60	1	Nous consulter...			⊘
49	S1784571	ENS.CHARNIERE DE PORTE	1	164,00 €			
50	S134504	CORPS ASS. FMG C 4 SECTIONS (2	1	2834,00 €			
50	S134502	CORPS ASS. FMG C 2 SECTIONS (2	1	Nous consulter...			⊘
50	S134505	CORPS ASS. FMG C 5 SECTIONS (2	1	3407,00 €			
50	S134503	CORPS ASS. FMG C 3 SECTIONS (1	Nous consulter...			⊘
51	S1786471	MANCHETTE DEPART/RETOUR 1"	1	Nous consulter...			⊘
51B	S134527	MANCHETTE 1"-1/2" LG 123,5	1	59,40 €			
52	S1700654	REPARTITEUR L=150	1	153,00 €			
53	S1700647	ROBINET DE VIDANGE 1/2"	1	33,90 €			
54	S135113	ALLONGE 1/2"-M/F LG120 DEGRAIS	1	15,80 €			
55	S1700497	NIPPLE FONTE USINEE D=63	1	89,40 €			
56	S1786384	MANCHETTE D=150-153	1	112,00 €			
56	S1786383	MANCHETTE D=130-139	1	104,00 €			
57	S1524361	TIGE FILETEE M10X470	1	Nous consulter...			⊘
57	S1524361	TIGE FILETEE M10X630	1	8,60 €			
57	S1524361	TIGE FILETEE M10X310	1	Nous consulter...			⊘
57	S1524361	TIGE FILETEE M10X790	1	Nous consulter...			⊘
58	S1700363	ISOLATION EXTERIEURE PORTE	1	126,00 €			
59	S1700363	ISOLATION SOUPLE INTERIEURE F	1	42,40 €			
60	S1700019	TRESSE RONDE DE 16 (LE M) BLAN	1	19,20 €			
61	S1786388	CHICANE LATERALE 70KW	1				
61	S1786382	CHICANE LATERALE 42KW	1				
61	S1786381	CHICANE LATERALE 27KW	1				
62	S1786389	CHICANE CENTRALE 70KW	1	115,00 €			
62	S1786374	CHICANE CENTRALE 4 SECT. 55KV	1	120,00 €			⊘
62	S1786373	CHICANE CENTRALE 42KW	1	81,60 €			
62	S1786372	CHICANE CENTRALE 27KW	1				
63	S135112	CALORIFUGE CORPS 3 SECT.FMG	1	Nous consulter...			⊘
63	S135116	CALORIFUGE CORPS 4/5 SECT.FM	1	Nous consulter...			⊘
63	S135111	CALORIFUGE CORPS 2 SECT.FMG	1	Nous consulter...			⊘
64	S135115	CALORIFUGE ARRIERE CORPS FM	1	Nous consulter...			⊘
73	S1700081	BROSSE DE RAMONAGE	1	Nous consulter...			⊘
74	S501972	SACHET JOINTS P.R	1	74,50 €			
75	S501973	SACHET VISSERIE P.R	1				



SEMPRA Progress CE

A partir de Mars 2002

N° 2214	HABILLAGE - TABLEAU DE COMMANDE	434
---------	---------------------------------	-----





SEMPRA PROGRESS

SEMPRA PROGRESS C/CE (2002 --> 2009)

Réf.	Référence	Description	Qté	Tarif	Substitut	Tarif Sub.	Remarques
X	S1700121	COMPTEUR HORAIRE FWZ	1	Nous consulter...			
X	S135077	CABLAGE COMPTEUR HORAIRE	1	Nous consulter...			
3	S134022A	FACADE CH 580x697 OUVERT.ROU	1				
4	S134027A	DESSUS CH 580x697 ROUGE	1				
4	S134025A	DESSUS CH 580x461 ROUGE	1	Nous consulter...			
5D	S134033A	PANNEAU DROIT 545x750 ROUGE	1				
5D	S134428A	PANNEAU DROIT 4-5 SECT ROUGE	1	Nous consulter...			
5G	S134427A	PANNEAU GAUCHE 4-5 SEC. ROUC	1				
5G	S134031A	PANNEAU GAUCHE 545x750 ROUG	1	Nous consulter...			
7	S134063H	CACHE AVANT GRIS	1	Nous consulter...			
7	S134430A	CACHE AVANT 4-5 SECTIONS ROU	1	Nous consulter...			
8	S134061	ENS. SOCLE FMG C 2 SECT.	1	Nous consulter...			
11	S134055H	TOLE AR. C GRIS	1	Nous consulter...			
12	S1700231	COIN GAUCHE EDENA	1	Nous consulter...			
12	S1700231	COIN DROIT ABS EDENA	1	Nous consulter...			
13	S501974	FACADE TABLEAU PROGRESS EQI	1				
14	S134577	COUVERCLE ALU LG 497	1				
30	S134720	MODULE DE BASE FMG	1				
31	S134421	THERMOMETRE 68,5x14,5 0-120Â°	1	23,50 €			
32	S501970	SACHET VOYANTS	1				
33	S1700695	THERMOSTAT TG400 CAP.2M 971.	1	33,20 €			
34	S501971	SACHET INTERRUPTEURS	1				
35	S1580399	PORTE FUSIBLE	1				
35A	S1580352	FUSIBLE 6.3 AMPERES 5X20	1	6,80 €			
36	S134735	CABLAGE MODULE DE BASE FMG	1	107,00 €			