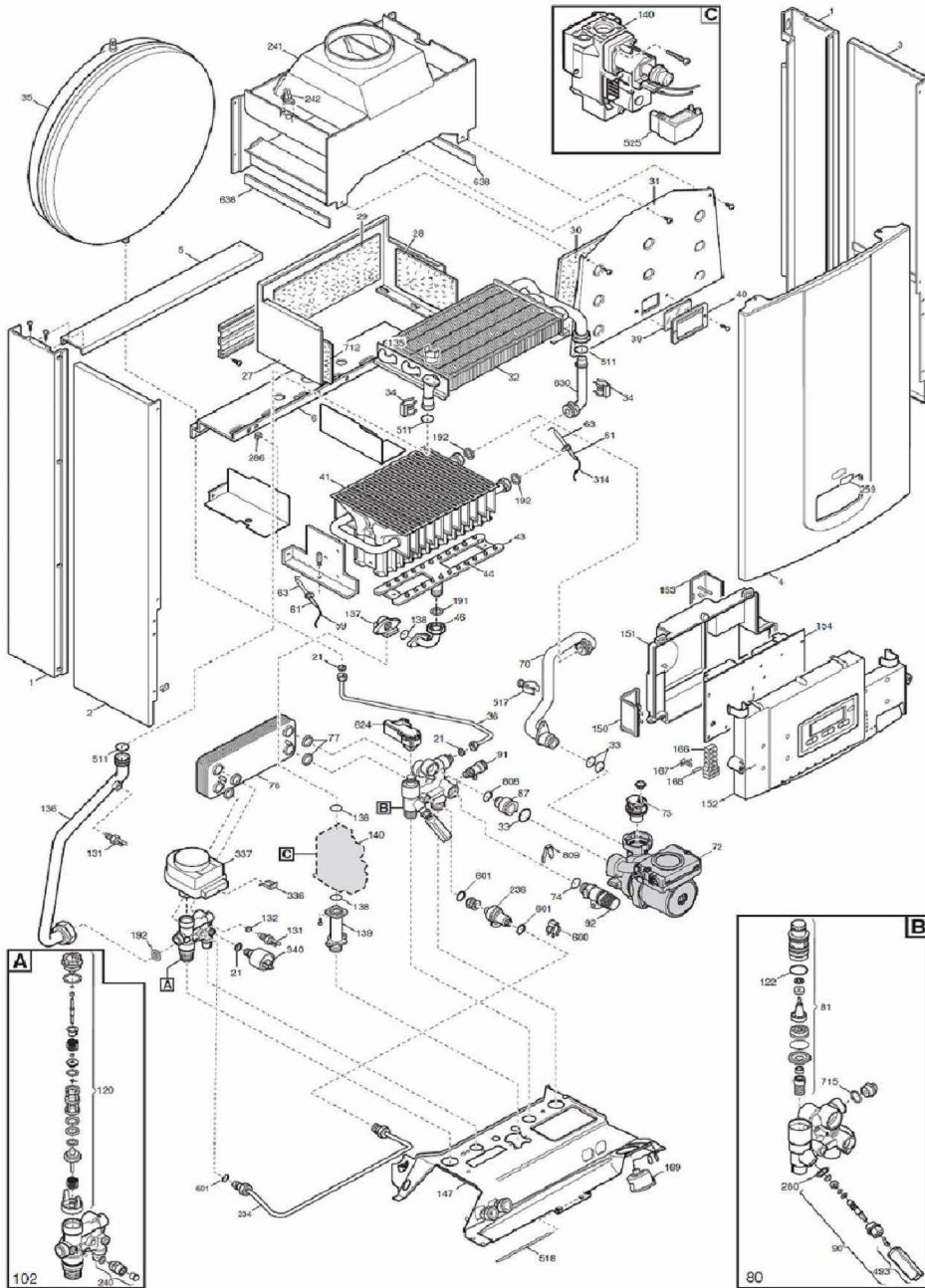


Tab 686





## LUNA ST BLUE

## LUNA ST 24 BLUE CF/VMC

Réf.	Référence	Description	Qté	Tarif	Substitut	Tarif Sub.	Remarques
0	JJD00851	FAISCEAU 230V MSL 24MI	1	32,10 €			
0	JJJ008512	CABLE CN7/M2-RCM	1	5,60 €			
0	SX841454	CABLE M1/TA (8414540)	1				
0	SX841462	CABLE M1 ALIM ELEC (8414620)	1				
0	SX841908	CABLE MASSE SIT (841908)	1	8,10 €			
0	SX851231	CABLE CN10/M1-ALIM (851231)	1	4,90 €			
0	851331	CABL. BAS. TENS.LUNA3 BLUE ATM	1	14,20 €			
0	7217478	CABL.RESEAU LUNA3 ATM WI.	1	9,60 €			
0	7219026	CABL.RESEAU LUNA3 ATM GR.	1	11,60 €			
1	SX568309	MONTANT LATERAL (56830)	1				
2	SX511619	PANNEAU COTE GAUCHE	1				
3	SX511617	PANNEAU COTE DROIT	1				
4	7693770	PANNEAU AVANT ST CHAPPEE	1	53,50 €			
5	SX511029	TRAVERSE ARRIERE SUPERIEURE	1				
6	SX510964	TRAVERSE ARRIERE INFERIEURE	1				
21	SX540205	JOINT 6,1x11,5x1,5 (X3)	1				
27	566075	CHAMBRE DE COMBUSTION	1	34,90 €			
28	521318	PANN.ISOLANT LATERAL DX BLUE	1	1,65 €			
29	521326	PANNEAU ISOLANT ARRIERE	1	3,90 €			
30	521335	PANNEAU ISOLANT AVANT BLUE A	1	5,50 €			
31	511306	PANNEAU CHAMBRE DE COMBUSTI	1	17,50 €			
32	569090	ECHANGEUR H2O/GAS 24KW	1	139,00 €			
33	SX710963	O-RING 22X3 EPDM (x3)	1	4,40 €			
34	SX511251	CLIP FIXATION ECHANGEUR PRIM/	1				
35	SX562557	VASE D'EXPANSION 8L	1	44,40 €			
36	SX565329	TUBE VASE D'EXPANSION (565329)	1	10,20 €			
39	SX520393	HUBLLOT (5203930)	1	2,10 €			
40	SX510938	COUVERCLE HUBLLOT	1				
41	612200	GR.ELEM.BRULEUR 15 ATM 240i	1	264,00 €			
44	566225	KIT INJECTEURS G31	1	13,20 €			
44	566274	KIT INJECTEURS G.N.	1	13,20 €			
44	567091	KIT INJECTEUR G25	1	19,60 €			
46	566130	TUBE GAZ	1	8,80 €			
59	841956	CABLE ELECTRODES D'ALLUMAGE	1	1,15 €			
61	SX540492	PROTECTION ELECTRODE (x4) (540492)	1	1,05 €			
63	842282	ELECTR. ALLUMAGE/IONISATION	1	11,00 €			
70	7215116	TUBE POMPE-ECHANGEUR	1	12,10 €			
72	7221855	POMPE UMP 15-60 6M AVEC CABL.	1				
73	7219215	DEGAZEUR CALEFFI WI	1	10,90 €			
73	SX710493	DEGAZEUR POMPE	1				
74	SX540636	O-RING 14X1,78 (x3)	1				
76	7116128	ECHANGEUR SANITAIRE 12 PLAQL	1	34,60 €			
77	711613500	JOINT ECHANGEUR SANITAIRE	1	1,55 €			
80	7116070	GR.ENTR.SAN-RET.CHAUFF/ROB-8	1	69,20 €			
81	7116333	GR. FILTRE TRASDUCTEUR	1	24,60 €			
87	SX710185	ELEMENT DE CONNEXION DE POM	1				
87	711652200	ELEMENT DE CONNEX.DE POMPE	1	2,90 €			
90	SX061193	ROBINET DE REMPLISSAGE (61193)	1				
91	SX565203	ROBINET DE VIDANGE (PDM5€)	1	4,40 €			

92	SX710109	SOUPAPE SECURITE 3BAR	1		
102	7116058	ENSEMBLE VANNE 3 VOIES	1	66,00 €	
120	711356900	BOUCHON AVANT+PISTON V3V	1	60,90 €	
122	SX540537	O-RING "FILTRE SANITAIRE" (x3) (	1	3,80 €	
131	SX843482	SONDE CTN CH et SN MURALE (84	1		
132	SX540283	JOINT SONDE SANITAIRE (X10) (	1		
135	843549	SECURITE DE CHAUFFAGE 105°	1	2,30 €	
136	569020	TUBE V3V/ECHANGEUR	1	11,00 €	
137	521158	RACCORD VANNE GAZ BLUE	1	3,40 €	
138	SX540201	JOINT O-RING (x3) (PDM5402010)	1		
139	SX520662	RACCORD ENTREE GAZ (52066	1		
140	SX566522	VANNE GAZ HONEYWELL (VK4105	1		
147	SX568091	TRAVERSE LUNA 3 (5680910)	1		
150	SX541218	COUVERCLE (541218	1	1,20 €	
151	SX541225	COUVERCLE BOITE ELECTRIQUE	1		
152	7693832	PANNEAU DE COMMANDE	1	19,60 €	
153	SX540766	COUVERCLE BRANCHE.ELECTRIQ	1		
154	SX568701	CIRCUIT IMPRIME BetP SERIE 3 (5	1		CARTE DE COULEUR BLANCHE
154	JJJ005703	CIRC.IMPR.LMU34	1	221,00 €	CARTE DE COULEUR VERTE
166	SX842159	BORNIER DE RACCORDEMENT	1		
167	SX540534	PORTE-FUSIBLES (x3) (PDM540534	1	1,05 €	
168	SX995058	FUSIBLES 2A 250V (X10) (995058C	1		
169	SX995165	MANOMETRE AVEC SUPPORT	1		
191	SX540897	JOINT G1/2" (5408970)	1		
192	SX540465	JOINT G3/4" 17x24x2 (X10) #	1		
234	7111036	TUBE DE REMPLISSAGE LUNA 3	1	15,00 €	
236	SX711121	DISCONNECTEUR+ TUBES	1		
240	7111126	CLAPET AVEC RACCORD ET O-RIN	1	9,80 €	
241	7693842	ANTIREFOULEUR	1	54,40 €	
242	SX060693	SECURITE DE DEBORDEMENT 60Å	1		
259	SX710847	LABEL CHAPPEE	1		
280	SX520773	JOINT 14,2X18X1,5 AL-18 (x3) (520	1		
286	SX824053	ECROU (8240530)	1		
314	SX841887	CABLE ELECTRODE D'IONISATION	1		
336	SX838068	RESSORT FIX MOTEUR V3V	1		
337	SX569458	MOTEUR V3V ELBI	1		
340	SX995169	PRESSOSTAT CHAUFFAGE (€	1		
493	SX061213	ENS.POIGNEE L:50 (612130)	1		
511	SX540460	O-RING 17,86X2,62 (X3)	1		
517	SX540784	CLIP FIXATION TUBE (5407840)	1		
518	SX511204	CHEVILLE PANNEAU COMMANDE	1	3,80 €	
525	SX851091	ALLUMEUR VG HONEYWELL	1		
600	SX511253	RESSORT FIXATION DISCONNECTI	1	1,05 €	
601	SX540856	O-RING 8,73X1,78 (x3) (5408560)	1		
624	SX843538	CAPTEUR DE DEBIT (843	1		
630	569019	TUBE BRULEUR/ECHANGEUR	1	Nous consulter...	
638	540642	JOINT	1	2,30 €	
712	521330	PANNEAU ISOL.LATERAL BLUE CF	1	1,65 €	

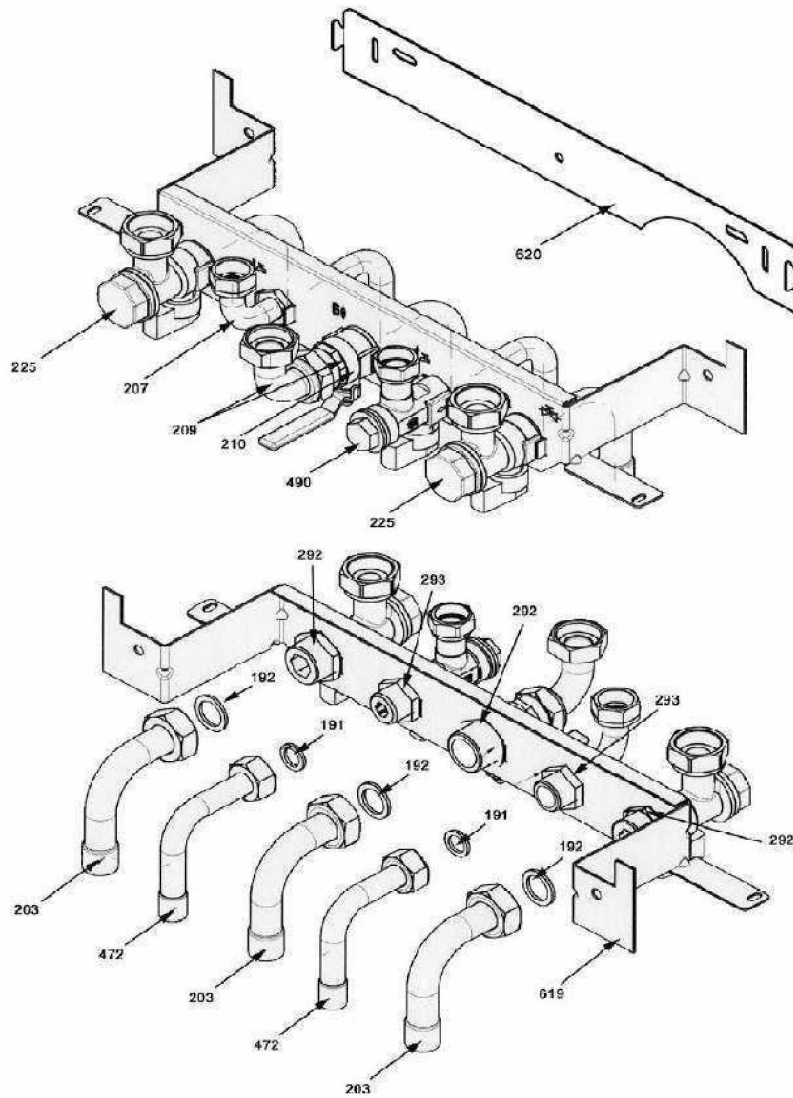


LUNA ST BLUE  
LUNA ST 24 BLUE CF/VMC

715	SX540270	O-RING 15,60X1,78	1	1,35 €
808	721311400	JOINT 18X2	1	1,35 €
809	7116150	RESSORT	1	1,05 €

BARRETTE MIXTE

N°	KFG714068015
----	--------------





LUNA ST BLUE  
LUNA ST 24 BLUE CF/VMC

Réf.	Référenc	Description	Qté	Tarif	Substitut	Tarif Sub.	Remarques
0	SX921925	GABARIT EN PAPIER (9219250)	1	Nous consulter...			⊘
0	SX061472	SACHET DE JOINTS (061472)	1				
0	SX563067	GROUPE VIS DE FIXATION (563067)	1	Nous consulter...			⊘
0	SX923749	GABARIT EN PAPIER (9237490)	1	5,70 €			
0	KFG71406	BARRETTE ROBINETTERIE CHAUD	1				
191	SX540464	JOINT G 1/2" (x10) (PDM5404640)	1				
192	SX540465	JOINT G3/4" 17x24x2 (X10) #	1				
203	SX565763	TUBE D:18 (5657630)	1				
207	SX565644	COUDE SORTIE SANITAIRE (565644)	1				
209	SX565765	GROUPE ROBINET GAZ+COUDE (565765)	1				
210	SX995083	ROBINET MM G3/4" (9950830)	1				
225	SX569668	ROBINET CHAUFFAGE	1				
292	SX995032	CONTRE ECROU G 3/4 (9950320)	1				
293	SX520490	CONTRE ECROU G 1/2 (5204900)	1				
472	SX565764	TUBE D:14 (5657640)	1				
490	SX565783	ROBINET ENTREE SANITAIRE G 1/2	1				
619	SX511250	TRAVERSE PLATINE HYDRAULIQUE	1	Nous consulter...			
620	SX511238	TRAVERSE DE FIXATION CHAUDIE	1				