

LUNA ST

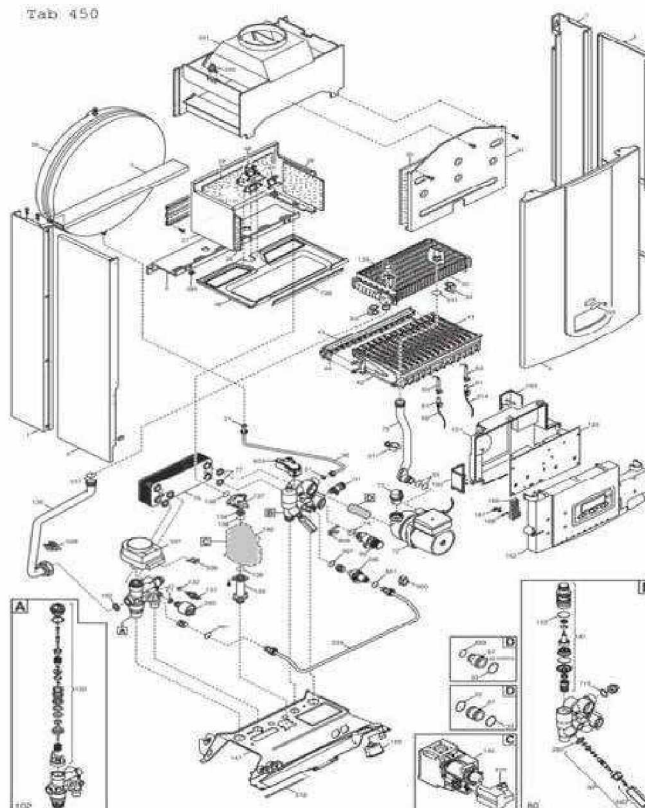


LUNA ST FLIRT CF

A PARTIR DE MARS 2014

N°	CPA452243221	LUNA ST FLIRT 2.24 CF	
----	--------------	-----------------------	--

Tab. 450



LUNA ST FLIRT 2.24 CF\_CPA452243221\_Vue.xls

Réf.	Référence	Description	Qté	Tarif	Substitut	Tarif Sub.	Remarques
0	SX851230	CABLE CN2-11 BASSE TENSION	1				
0	SX851231	CABLE CN10/M1-ALIM (851231)	1	4,90 €			
0	SX851235	CABLE CN2-11/BASSE TENSION	1				
0	SX841454	CABLE M1/TA (841454)	1				
0	SX841908	CABLE MASSE SIT (841908)	1	8,10 €			
0	SX851233	CABLE CN1/POMPE-V3V	1	32,10 €			
0	SX841462	CABLE M1 ALIM ELEC (841462)	1				
1	SX568309	MONTANT LATERAL (568309)	1				
2	SX511619	PANNEAU COTE GAUCHE	1				
3	SX511617	PANNEAU COTE DROIT	1				
4	SX710878	PANNEAU AVANT LUNA ST	1				
5	SX511029	TRAVERSE ARRIERE SUPERIEURE	1				
6	SX510964	TRAVERSE ARRIERE INFERIEURE	1				
21	SX540205	JOINT 6,1x11,5x1,5 (X3)	1				
27	SX568170	CHAMBRE COMBUSTION (568170)	1	29,10 €			
28	SX521319	PANNEAU ISOLANT LATERAL(521319)	1				
29	SX521329	PANNEAU ISOLANT ARRIERE 32KW	1				
30	SX521331	PANNEAU ISOLANT AVANT (521331)	1				
31	SX510803	PANNEAU AVANT CHAMBRE COME	1				
32	SX568119	ECHANGEUR H2O/GAS (568119)	1				
33	SX540313	O-RING 22X3 EPDM (x3) (5403130)	1	4,40 €			
34	SX511365	CLIPS ECHANGEUR PRINCIPAL	1				
35	SX562556	VASE D'EXPANSION 8L(PDM562556)	1				
36	SX565329	TUBE VASE D'EXPANSION (565329)	1	10,20 €			
41	SX565330	BRULEUR 15 BECS (5653300)	1				
42	SX560409	ELEMENT BRULEUR (5604090)	1	12,70 €			
43	SX060614	NOURRICE PORTE-INJECTEUR 151	1				
44	SX060844	KIT INJECTEURS D.1,18 GN (60844)	1	33,20 €			
44	SX060152	KIT INJECTEURS D.0,74 BP (60152)	1				
44	SX568832	KIT INJECTEURS D.0,74 BP (568832)	1				
45	SX540794	JOINT NOURRICE (x3) (5407940)	1	1,05 €			
46	SX565718	RACCORD NOURRICE (5657180)	1				
48	SX511665	DESSOUS BRULEUR (511665)	1				
59	SX841905	CABLE ELECTRODE D'ALLUMAGE (841905)	1				
61	SX540492	PROTECTION ELECTRODE (x4) (540492)	1	1,05 €			
63	SX842257	ELECTRODE ALLUMAGE (x4) (842257)	1				
70	SX568890	TUBE POMPE/ECHANGEUR	1				
72	SX568728	POMPE UP 15-50 AO AV.CONN.2V	1				
73	SX060729	DEGAZEUR (607290)	1	21,40 €			
74	SX540636	O-RING 14X1,78 (x3)	1				
76	7116128	ECHANGEUR SANITAIRE 12 PLAQL	1	34,60 €			
77	711613500	JOINT ECHANGEUR SANITAIRE	1	1,55 €			
80	7116070	GR.ENTR.SAN-RET.CHAUFF/ROB-8	1	69,20 €			
81	SX062034	GROUPE FILTRE (620340)	1				
83	SX566613	LIMITEUR DEBIT SANIT.12L/MN	1				
87	7116523	ELEMENT DE CONNEX.DE POMPE/	1	4,10 €			
90	SX061193	ROBINET DE REMPLISSAGE (61193)	1				
91	SX565203	ROBINET DE VIDANGE (PDM565203)	1	4,40 €			
92	SX710109	SOUPAPE SECURITE 3BAR	1				



# LUNA ST (2010 -> 2015)

## LUNA ST FLIRT 2.24 CF

102	7116058	ENSEMBLE VANNE 3 VOIES	1	66,00 €	
120	SX062788	BOUCHON AVANT+PISTON V3V	1	60,90 €	
122	SX540537	O-RING "FILTRE SANITAIRE" (x3) (	1	3,80 €	
131	SX843482	SONDE CTN CH et SN MURALE (84	1		
132	SX540283	JOINT SONDE SANITAIRE (X10) (	1		
134	SX521117	DIAPHRAGME GAZ 4,7mm (5211	1		
135	SX995161	SECURITE DE CHAUFFAGE 105Å°	1		
136	SX568101	TUBE DEPART CHAUF/ECHANGEU	1		
137	SX061008	TUBE GAZ (610080)	1		
138	SX540201	JOINT O-RING (x3) (PDM5402010)	1		
139	SX521063	RACCORD ENTREE GAZ ((5210630	1	19,30 €	
140	SX565361	VANNE GAZ SIT (845 SIGMA)	1		
147	SX568091	TRAVERSE LUNA 3 (5680910)	1		
150	SX541218	COUVERCLE (541218	1	1,20 €	
151	SX541225	COUVERCLE BOITE ELECTRIQUE	1		
152	SX710277	PANNEAU DE COMMANDE LUNA S	1		[To Translat = ]
153	SX540766	COUVERCLE BRANCHE.ELECTRIQ	1		
154	SX568701	CIRCUIT IMPRIME BetP SERIE 3 (5	1		CARTE DE COULEUR BLANCHE
154	JJJ005703	CIRC.IMPR.LMU34	1	221,00 €	CARTE DE COULEUR VERTE
166	SX842159	BORNIER DE RACCORDEMENT	1		
167	SX540534	PORTE-FUSIBLES (x3) (PDM540534	1	1,05 €	
168	SX995058	FUSIBLES 2A 250V (X10) (995058C	1		
169	SX995165	MANOMETRE AVEC SUPPORT	1		
192	SX540465	JOINT G3/4" 17x24x2 (X10) #	1		
234	SX568718	TUBE DISCONNECTEUR WATTS LL	1		
236	SX711121	DISCONNECTEUR+ TUBES	1		
241	SX569341	ENSEMBLE ANTIREFOULEUR	1		
242	SX060693	SECURITE DE DEBORDEMENT 60Å	1		
259	SX710847	LABEL CHAPPEE	1		
280	SX520773	JOINT 14,2X18X1,5 AL-18 (x3) (520	1		
286	SX824053	ECROU (8240530)	1		
314	SX841887	CABLE ELECTRODE D'IONISATION	1		
336	SX838068	RESSORT FIX MOTEUR V3V	1		
337	SX569458	MOTEUR V3V ELBI	1		
340	SX995169	PRESSOSTAT CHAUFFAGE (€	1		
493	SX062088	BOUTON L=50-10,0318	1		
511	SX540460	O-RING 17,86X2,62 (X3)	1		
517	SX540784	CLIP FIXATION TUBE (5407840)	1		
518	SX511204	CHEVILLE PANNEAU COMMANDE	1	3,80 €	
525	SX841906	ALLUMEUR NAC-SIT (8419060)	1		
528	SX843536	SONDE ITS (8435360)	1		
600	SX511253	RESSORT FIXATION DISCONNECTI	1	1,05 €	
624	SX843538	CAPTEUR DE DEBIT (843	1		
715	SX540270	O-RING 15,60X1,78	1	1,35 €	
739	SX511666	FACE BRULEUR (5116660)	1		
808	721311400	JOINT 18X2	1	1,35 €	
809	7116150	RESSORT	1	1,05 €	



LUNA ST

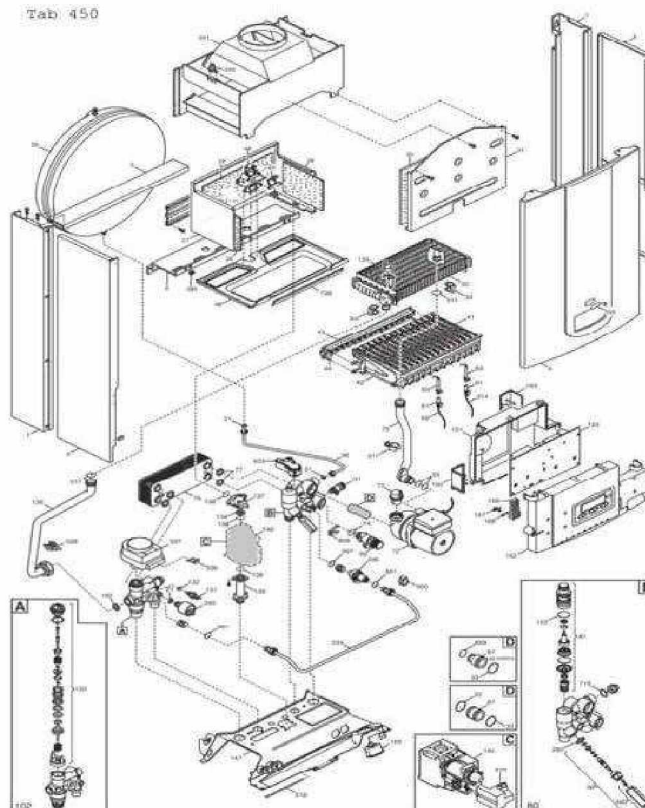


LUNA ST FLIRT CF

A PARTIR DE MARS 2014

N°	CPA452243221	LUNA ST FLIRT 2.24 CF	
----	--------------	-----------------------	--

Tab. 450



1

LUNA ST FLIRT 2.24 CF\_CPA452243221\_Vue.xls



# LUNA ST (2010 -> 2015)

## LUNA ST FLIRT 2.24 CF

Réf.	Référence	Description	Qté	Tarif	Substitut	Tarif Sub.	Remarques
0	SX851230	CABLE CN2-11 BASSE TENSION	1				
0	SX851231	CABLE CN10/M1-ALIM (851231)	1	4,90 €			
0	SX851235	CABLE CN2-11/BASSE TENSION	1				
0	SX841454	CABLE M1/TA (841454)	1				
0	SX841908	CABLE MASSE SIT (841908)	1	8,10 €			
0	SX851233	CABLE CN1/POMPE-V3V	1	32,10 €			
0	SX841462	CABLE M1 ALIM ELEC (841462)	1				
1	SX568309	MONTANT LATERAL (568309)	1				
2	SX511619	PANNEAU COTE GAUCHE	1				
3	SX511617	PANNEAU COTE DROIT	1				
4	SX710878	PANNEAU AVANT LUNA ST	1				
5	SX511029	TRAVERSE ARRIERE SUPERIEURE	1				
6	SX510964	TRAVERSE ARRIERE INFERIEURE	1				
21	SX540205	JOINT 6,1x11,5x1,5 (X3)	1				
27	SX568170	CHAMBRE COMBUSTION (568170)	1	29,10 €			
28	SX521319	PANNEAU ISOLANT LATERAL(521319)	1				
29	SX521329	PANNEAU ISOLANT ARRIERE 32KW	1				
30	SX521331	PANNEAU ISOLANT AVANT (521331)	1				
31	SX510803	PANNEAU AVANT CHAMBRE COME	1				
32	SX568119	ECHANGEUR H2O/GAS (568119)	1				
33	SX540313	O-RING 22X3 EPDM (x3) (540313)	1	4,40 €			
34	SX511365	CLIPS ECHANGEUR PRINCIPAL	1				
35	SX562556	VASE D'EXPANSION 8L(PDM562556)	1				
36	SX565329	TUBE VASE D'EXPANSION (565329)	1	10,20 €			
41	SX565330	BRULEUR 15 BECS (565330)	1				
42	SX560409	ELEMENT BRULEUR (560409)	1	12,70 €			
43	SX060614	NOURRICE PORTE-INJECTEUR 15L	1				
44	SX060844	KIT INJECTEURS D.1,18 GN (60844)	1	33,20 €			
44	SX060152	KIT INJECTEURS D.0,74 BP (60152)	1				
44	SX568832	KIT INJECTEURS D.0,74 BP (568832)	1				
45	SX540794	JOINT NOURRICE (x3) (540794)	1	1,05 €			
46	SX565718	RACCORD NOURRICE (565718)	1				
48	SX511665	DESSOUS BRULEUR (511665)	1				
59	SX841905	CABLE ELECTRODE D'ALLUMAGE (841905)	1				
61	SX540492	PROTECTION ELECTRODE (x4) (540492)	1	1,05 €			
63	SX842257	ELECTRODE ALLUMAGE (x4) (842257)	1				
70	SX568890	TUBE POMPE/ECHANGEUR	1				
72	SX568728	POMPE UP 15-50 AO AV.CONN.2V	1				
73	SX060729	DEGAZEUR (607290)	1	21,40 €			
74	SX540636	O-RING 14X1,78 (x3)	1				
76	7116128	ECHANGEUR SANITAIRE 12 PLAQL	1	34,60 €			
77	711613500	JOINT ECHANGEUR SANITAIRE	1	1,55 €			
80	7116070	GR.ENTR.SAN-RET.CHAUFF/ROB-8	1	69,20 €			
81	SX062034	GROUPE FILTRE (620340)	1				
83	SX566613	LIMITEUR DEBIT SANIT.12L/MN	1				
87	7116523	ELEMENT DE CONNEX.DE POMPE/	1	4,10 €			
90	SX061193	ROBINET DE REMPLISSAGE (61193)	1				
91	SX565203	ROBINET DE VIDANGE (PDM565203)	1	4,40 €			
92	SX710109	SOUPAPE SECURITE 3BAR	1				



# LUNA ST (2010 -> 2015)

## LUNA ST FLIRT 2.24 CF

102	7116058	ENSEMBLE VANNE 3 VOIES	1	66,00 €	
120	SX062788	BOUCHON AVANT+PISTON V3V	1	60,90 €	
122	SX540537	O-RING "FILTRE SANITAIRE" (x3) (	1	3,80 €	
131	SX843482	SONDE CTN CH et SN MURALE (84	1		
132	SX540283	JOINT SONDE SANITAIRE (X10) (	1		
134	SX521117	DIAPHRAGME GAZ 4,7mm (5211	1		
135	SX995161	SECURITE DE CHAUFFAGE 105Å°	1		
136	SX568101	TUBE DEPART CHAUF/ECHANGEU	1		
137	SX061008	TUBE GAZ (610080)	1		
138	SX540201	JOINT O-RING (x3) (PDM5402010)	1		
139	SX521063	RACCORD ENTREE GAZ ((5210630	1	19,30 €	
140	SX565361	VANNE GAZ SIT (845 SIGMA)	1		
147	SX568091	TRAVERSE LUNA 3 (5680910)	1		
150	SX541218	COUVERCLE (541218	1	1,20 €	
151	SX541225	COUVERCLE BOITE ELECTRIQUE	1		
152	SX710277	PANNEAU DE COMMANDE LUNA S	1		[To Translat = ]
153	SX540766	COUVERCLE BRANCHE.ELECTRIQ	1		
154	SX568701	CIRCUIT IMPRIME BetP SERIE 3 (5	1		CARTE DE COULEUR BLANCHE
154	JJJ005703	CIRC.IMPR.LMU34	1	221,00 €	CARTE DE COULEUR VERTE
166	SX842159	BORNIER DE RACCORDEMENT	1		
167	SX540534	PORTE-FUSIBLES (x3) (PDM540534	1	1,05 €	
168	SX995058	FUSIBLES 2A 250V (X10) (995058C	1		
169	SX995165	MANOMETRE AVEC SUPPORT	1		
192	SX540465	JOINT G3/4" 17x24x2 (X10) #	1		
234	SX568718	TUBE DISCONNECTEUR WATTS LL	1		
236	SX711121	DISCONNECTEUR+ TUBES	1		
241	SX569341	ENSEMBLE ANTIREFOULEUR	1		
242	SX060693	SECURITE DE DEBORDEMENT 60Å	1		
259	SX710847	LABEL CHAPPEE	1		
280	SX520773	JOINT 14,2X18X1,5 AL-18 (x3) (520	1		
286	SX824053	ECROU (8240530)	1		
314	SX841887	CABLE ELECTRODE D'IONISATION	1		
336	SX838068	RESSORT FIX MOTEUR V3V	1		
337	SX569458	MOTEUR V3V ELBI	1		
340	SX995169	PRESSOSTAT CHAUFFAGE (€	1		
493	SX062088	BOUTON L=50-10,0318	1		
511	SX540460	O-RING 17,86X2,62 (X3)	1		
517	SX540784	CLIP FIXATION TUBE (5407840)	1		
518	SX511204	CHEVILLE PANNEAU COMMANDE	1	3,80 €	
525	SX841906	ALLUMEUR NAC-SIT (8419060)	1		
528	SX843536	SONDE ITS (8435360)	1		
600	SX511253	RESSORT FIXATION DISCONNECTI	1	1,05 €	
624	SX843538	CAPTEUR DE DEBIT (843	1		
715	SX540270	O-RING 15,60X1,78	1	1,35 €	
739	SX511666	FACE BRULEUR (5116660)	1		
808	721311400	JOINT 18X2	1	1,35 €	
809	7116150	RESSORT	1	1,05 €	





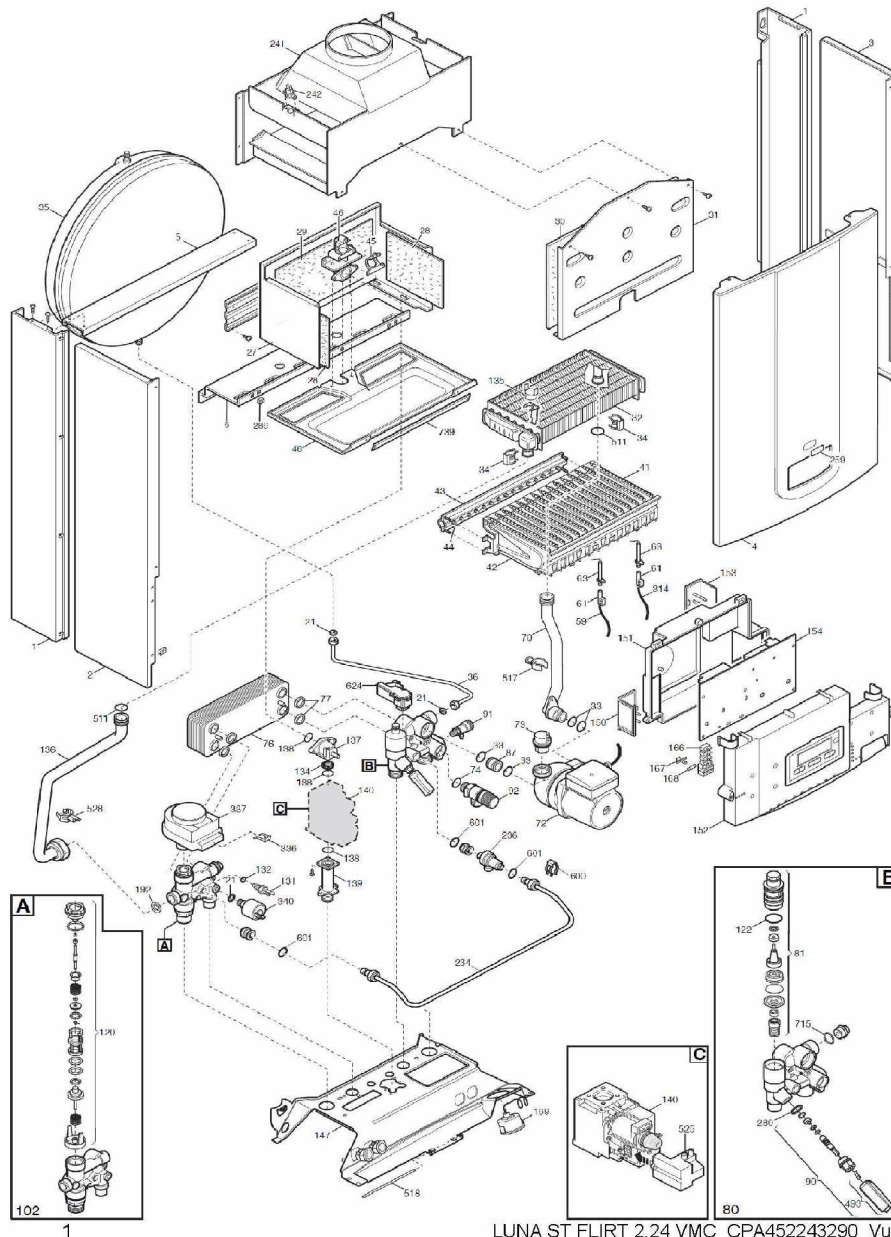


LUNA ST FLIRT VMC

A PARTIR DE JANVIER 2012

N°	CPA452243290 LUNA ST FLIRT 2.24 VMC
----	-------------------------------------

Tab 450



LUNA ST FLIRT 2.24 VMC\_CPA452243290\_Vue.xls

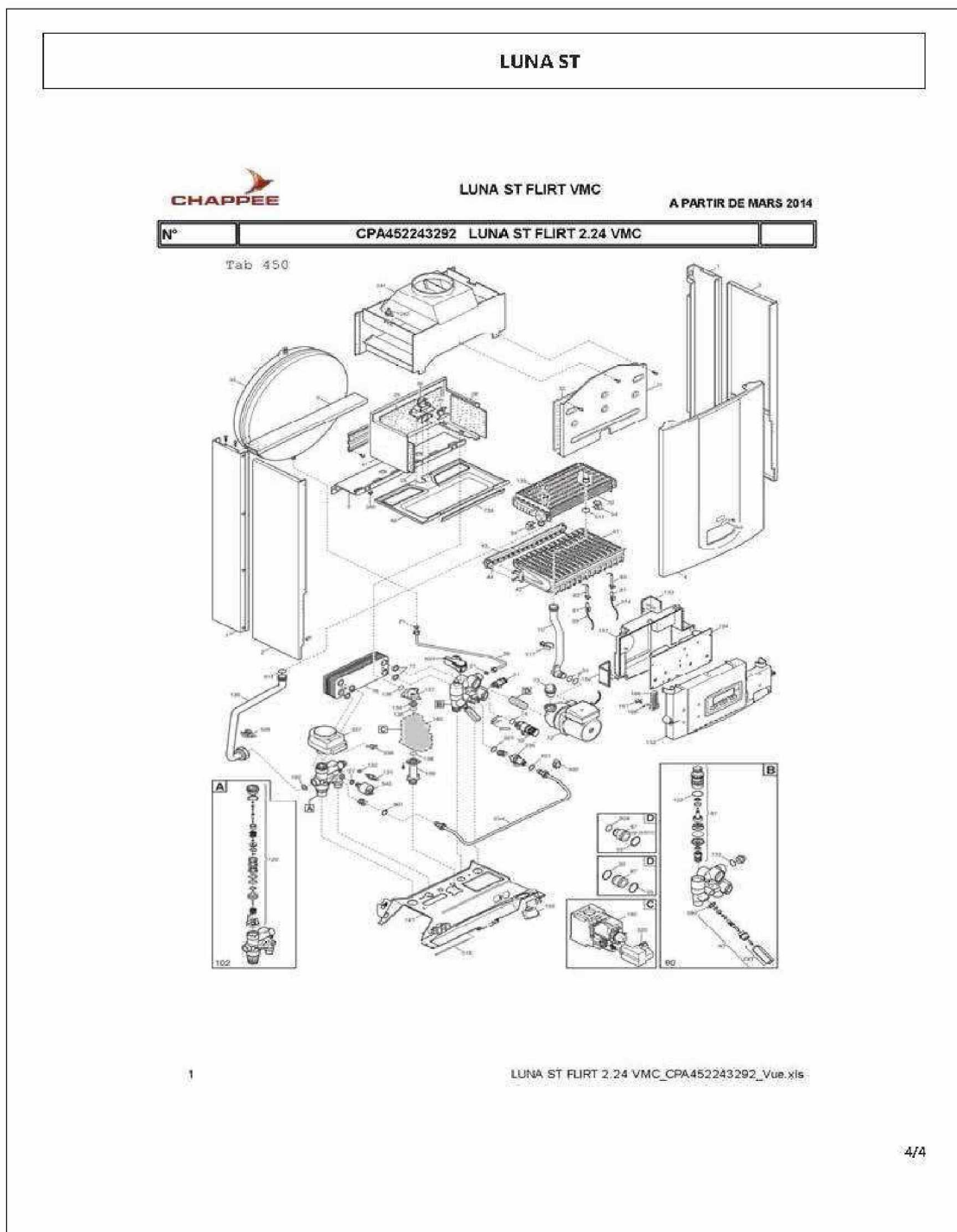


## LUNA ST (2010 -&gt; 2015)

## LUNA ST FLIRT 2.24 CF

Réf.	Référence	Description	Qté	Tarif	Substitut	Tarif Sub.	Remarques
0	SX851233	CABLE CN1/POMPE-V3V	1	32,10 €			
0	SX851230	CABLE CN2-11 BASSE TENSION	1				
0	SX851231	CABLE CN10/M1-ALIM (851231)	1	4,90 €			
0	SX851235	CABLE CN2-11/BASSE TENSION	1				
0	SX841454	CABLE M1/TA (841454)	1				
0	SX841908	CABLE MASSE SIT (841908)	1	8,10 €			
0	SX841462	CABLE M1 ALIM ELEC (841462)	1				
1	SX568309	MONTANT LATERAL (568309)	1				
2	SX511619	PANNEAU COTE GAUCHE	1				
3	SX511617	PANNEAU COTE DROIT	1				
4	SX710878	PANNEAU AVANT LUNA ST	1				
5	SX511029	TRAVERSE ARRIERE SUPERIEURE	1				
6	SX510964	TRAVERSE ARRIERE INFERIEURE	1				
21	SX540205	JOINT 6,1x11,5x1,5 (X3)	1				
27	SX568170	CHAMBRE COMBUSTION (568170)	1	29,10 €			
28	SX521319	PANNEAU ISOLANT LATERAL(521319)	1				
30	SX521331	PANNEAU ISOLANT AVANT (521331)	1				
31	SX510803	PANNEAU AVANT CHAMBRE COME	1				
32	SX568119	ECHANGEUR H2O/GAS (568119)	1				
33	SX540313	O-RING 22X3 EPDM (x3) (540313)	1	4,40 €			
34	SX511365	CLIPS ECHANGEUR PRINCIPAL	1				
35	SX562556	VASE D'EXPANSION 8L(PDM562556)	1				
36	SX565329	TUBE VASE D'EXPANSION (565329)	1	10,20 €			
41	SX565330	BRULEUR 15 BECS (565330)	1				
42	SX560409	ELEMENT BRULEUR (560409)	1	12,70 €			
43	SX060614	NOURRICE PORTE-INJECTEUR 157	1				
44	SX060844	KIT INJECTEURS D.1,18 GN (60844)	1	33,20 €			
44	SX060152	KIT INJECTEURS D.0,74 BP (60152)	1				
44	SX568832	KIT INJECTEURS D.0,74 BP (568832)	1				
45	SX540794	JOINT NOURRICE (x3) (540794)	1	1,05 €			
46	SX565718	RACCORD NOURRICE (565718)	1				
48	SX511665	DESSOUS BRULEUR (511665)	1				
59	SX841905	CABLE ELECTRODE D'ALLUMAGE (841905)	1				
61	SX540492	PROTECTION ELECTRODE (x4) (540492)	1	1,05 €			
63	SX842257	ELECTRODE ALLUMAGE (x4) (842257)	1				
70	SX568890	TUBE POMPE/ECHANGEUR	1				
72	SX568728	POMPE UP 15-50 AO AV.CONN.2V	1				
73	SX060729	DEGAZEUR (607290)	1	21,40 €			
74	SX540636	O-RING 14X1,78 (x3)	1				
76	SX568667	ECHANGEUR SANITAIRE 12 PLAQL	1				
77	SX540452	JOINT ECHANGEUR SANITAIRE(x4)	1	7,30 €			
80	SX569635	GR.ENT.SAN-RET.CHAUFF/ROB-8L	1				
81	SX062034	GROUPE FILTRE (620340)	1				
87	SX521071	ELEMENT DE CONNECTION POMPI	1				
90	SX061193	ROBINET DE REMPLISSAGE (61193)	1				
91	SX565203	ROBINET DE VIDANGE (PDM565203)	1	4,40 €			
92	SX995117	SOUPAPE DE SECURITE 3BARS	1				A CLIPSER
102	SX569604	ENS.VANNE 3 VOIES	1				
120	SX062788	BOUCHON AVANT+PISTON V3V	1	60,90 €			

122	SX540537	O-RING "FILTRE SANITAIRE" (x3) (	1	3,80 €	
131	SX843482	SONDE CTN CH et SN MURALE (84	1		
132	SX540283	JOINT SONDE SANITAIRE (X10) (	1		
134	SX521117	DIAPHRAGME GAZ 4,7mm (5211	1		
135	SX995161	SECURITE DE CHAUFFAGE 105Â°	1		
136	SX568101	TUBE DEPART CHAUF/ECHANGEU	1		
137	SX061008	TUBE GAZ (610080)	1		
138	SX540201	JOINT O-RING (x3) (PDM5402010)	1		
139	SX521063	RACCORD ENTREE GAZ ((5210630	1	19,30 €	
140	SX565361	VANNE GAZ SIT (845 SIGMA)	1		
147	SX568091	TRAVERSE LUNA 3 (5680910)	1		
150	SX541218	COUVERCLE (541218	1	1,20 €	
151	SX541225	COUVERCLE BOITE ELECTRIQUE	1		
152	SX710277	PANNEAU DE COMMANDE LUNA S	1		[To Translat = ]
153	SX540766	COUVERCLE BRANCHE.ELECTRIQ	1		
154	SX568701	CIRCUIT IMPRIME BetP SERIE 3 (5	1		CARTE DE COULEUR BLANCHE
154	JJJ005703	CIRC.IMPR.LMU34	1	221,00 €	CARTE DE COULEUR VERTE
166	SX842159	BORNIER DE RACCORDEMENT	1		
167	SX540534	PORTE-FUSIBLES (x3) (PDM54053	1	1,05 €	
168	SX995058	FUSIBLES 2A 250V (X10) (995058C	1		
192	SX540465	JOINT G3/4" 17x24x2 (X10) #	1		
234	SX568718	TUBE DISCONNECTEUR WATTS LL	1		
241	SX569341	ENSEMBLE ANTIREFOULEUR	1		
242	SX062416	SECURITE DE DEBORDEMENT	1		
259	SX710847	LABEL CHAPPEE	1		
280	SX520773	JOINT 14,2X18X1,5 AL-18 (x3) (520	1		
286	SX824053	ECROU (8240530)	1		
314	SX841887	CABLE ELECTRODE D'IONISATION	1		
336	SX838068	RESSORT FIX MOTEUR V3V	1		
337	SX569458	MOTEUR V3V ELBI	1		
340	SX995169	PRESSOSTAT CHAUFFAGE (€	1		
511	SX540460	O-RING 17,86X2,62 (X3)	1		
517	SX540784	CLIP FIXATION TUBE (5407840)	1		
518	SX511204	CHEVILLE PANNEAU COMMANDE	1	3,80 €	
525	SX841906	ALLUMEUR NAC-SIT (8419060)	1		
528	SX843536	SONDE ITS (8435360)	1		
600	SX511253	RESSORT FIXATION DISCONNECTI	1	1,05 €	
624	SX843538	CAPTEUR DE DEBIT (84	1		
739	SX511666	FACE BRULEUR (5116660)	1		



Réf.	Référence	Description	Qté	Tarif	Substitut	Tarif Sub.	Remarques
0	SX851231	CABLE CN10/M1-ALIM (851231)	1	4,90 €			
0	SX851235	CABLE CN2-11/BASSE TENSION	1				
0	SX841454	CABLE M1/TA (841454)	1				
0	SX841908	CABLE MASSE SIT (841908)	1	8,10 €			
0	SX841462	CABLE M1 ALIM ELEC (841462)	1				
0	SX851233	CABLE CN1/POMPE-V3V	1	32,10 €			
0	SX851230	CABLE CN2-11 BASSE TENSION	1				
1	SX568309	MONTANT LATERAL (568309)	1				
2	SX511619	PANNEAU COTE GAUCHE	1				
3	SX511617	PANNEAU COTE DROIT	1				
4	SX710878	PANNEAU AVANT LUNA ST	1				
5	SX511029	TRAVERSE ARRIERE SUPERIEURE	1				
6	SX510964	TRAVERSE ARRIERE INFERIEURE	1				
21	SX540205	JOINT 6,1x11,5x1,5 (X3)	1				
27	SX568170	CHAMBRE COMBUSTION (568170)	1	29,10 €			
28	SX521319	PANNEAU ISOLANT LATERAL(521319)	1				
30	SX521331	PANNEAU ISOLANT AVANT (521331)	1				
31	SX510803	PANNEAU AVANT CHAMBRE COME	1				
32	SX568119	ECHANGEUR H2O/GAS (568119)	1				
33	SX540313	O-RING 22X3 EPDM (x3) (540313)	1	4,40 €			
34	SX511365	CLIPS ECHANGEUR PRINCIPAL	1				
35	SX562556	VASE D'EXPANSION 8L(PDM562556)	1				
36	SX565329	TUBE VASE D'EXPANSION (565329)	1	10,20 €			
41	SX565330	BRULEUR 15 BECS (565330)	1				
42	SX560409	ELEMENT BRULEUR (560409)	1	12,70 €			
43	SX060614	NOURRICE PORTE-INJECTEUR 157	1				
44	SX568832	KIT INJECTEURS D.0,74 BP (568832)	1				
44	SX060844	KIT INJECTEURS D.1,18 GN (60844)	1	33,20 €			
44	SX060152	KIT INJECTEURS D.0,74 BP (60152)	1				
45	SX540794	JOINT NOURRICE (x3) (540794)	1	1,05 €			
46	SX565718	RACCORD NOURRICE (565718)	1				
48	SX511665	DESSOUS BRULEUR (511665)	1				
59	SX841905	CABLE ELECTRODE D'ALLUMAGE (841905)	1				
61	SX540492	PROTECTION ELECTRODE (x4) (540492)	1	1,05 €			
63	SX842257	ELECTRODE ALLUMAGE (x4) (842257)	1				
70	SX568890	TUBE POMPE/ECHANGEUR	1				
72	SX568728	POMPE UP 15-50 AO AV.CONN.2V	1				
73	SX060729	DEGAZEUR (607290)	1	21,40 €			
74	SX540636	O-RING 14X1,78 (x3)	1				
76	7116128	ECHANGEUR SANITAIRE 12 PLAQL	1	34,60 €			
77	711613500	JOINT ECHANGEUR SANITAIRE	1	1,55 €			
80	7116070	GR.ENTR.SAN-RET.CHAUFF/ROB-8	1	69,20 €			
81	SX062034	GROUPE FILTRE (620340)	1				
83	SX566613	LIMITEUR DEBIT SANIT.12L/MN	1				
87	7116523	ELEMENT DE CONNEX.DE POMPE/	1	4,10 €			
90	SX061193	ROBINET DE REMPLISSAGE (61193)	1				
91	SX565203	ROBINET DE VIDANGE (PDM565203)	1	4,40 €			
92	SX710109	SOUPAPE SECURITE 3BAR	1				
102	7116058	ENSEMBLE VANNE 3 VOIES	1	66,00 €			



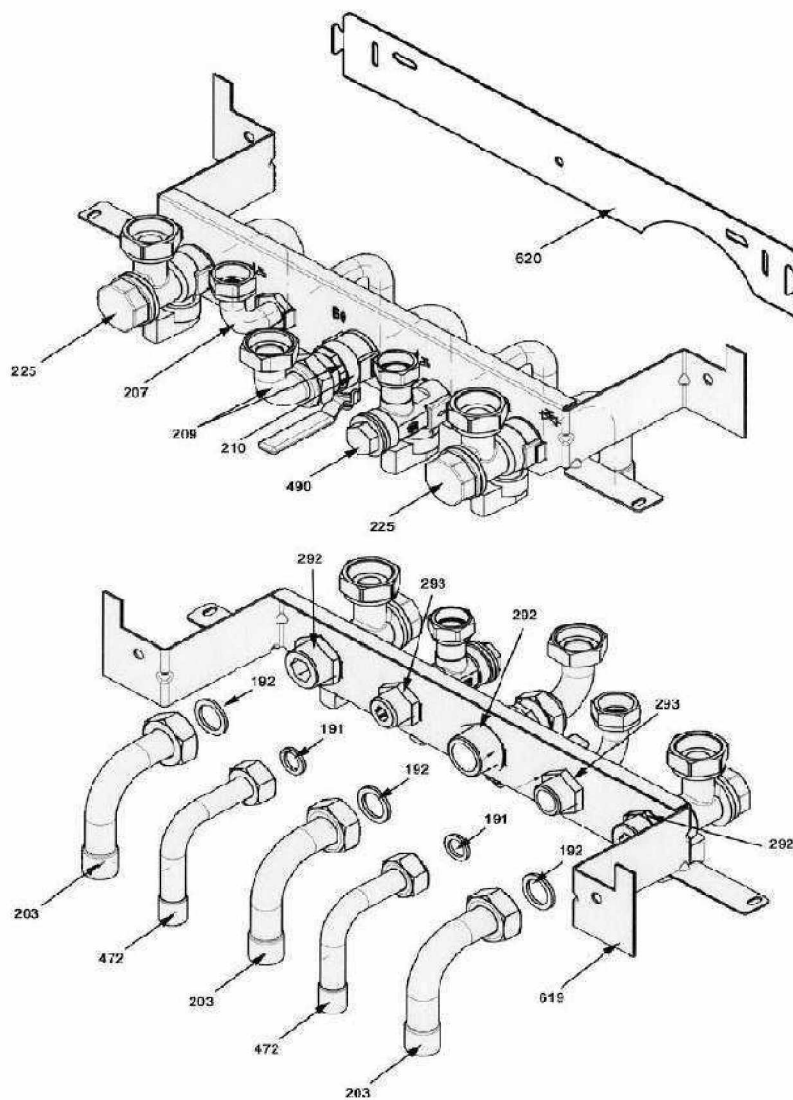
## LUNA ST (2010 -&gt; 2015)

## LUNA ST FLIRT 2.24 CF

120	SX062788	BOUCHON AVANT+PISTON V3V	1	60,90 €	
122	SX540537	O-RING "FILTRE SANITAIRE" (x3) (	1	3,80 €	
131	SX843482	SONDE CTN CH et SN MURALE (84	1		
132	SX540283	JOINT SONDE SANITAIRE (X10)	1		
134	SX521117	DIAPHRAGME GAZ 4,7mm (5211	1		
135	SX995161	SECURITE DE CHAUFFAGE 105Â°	1		
136	SX568101	TUBE DEPART CHAUF/ECHANGEU	1		
137	SX061008	TUBE GAZ (610080)	1		
139	SX521063	RACCORD ENTREE GAZ ((5210630	1	19,30 €	
140	SX565361	VANNE GAZ SIT (845 SIGMA)	1		
147	SX568091	TRAVERSE LUNA 3 (5680910)	1		
150	SX541218	COUVERCLE (541218	1	1,20 €	
151	SX541225	COUVERCLE BOITE ELECTRIQUE	1		
152	SX710277	PANNEAU DE COMMANDE LUNA S	1		[To Translat = ]
153	SX540766	COUVERCLE BRANCHE.ELECTRIQ	1		
154	SX568701	CIRCUIT IMPRIME BetP SERIE 3 (5	1		CARTE DE COULEUR BLANCHE
154	JJJ005703	CIRC.IMPR.LMU34	1	221,00 €	CARTE DE COULEUR VERTE
166	SX842159	BORNIER DE RACCORDEMENT	1		
167	SX540534	PORTE-FUSIBLES (x3) (PDM540534	1	1,05 €	
168	SX995058	FUSIBLES 2A 250V (X10) (995058C	1		
192	SX540465	JOINT G3/4" 17x24x2 (X10) #	1		
234	SX568718	TUBE DISCONNECTEUR WATTS LL	1		
236	SX711121	DISCONNECTEUR+ TUBES	1		
241	SX569341	ENSEMBLE ANTIREFOULEUR	1		
242	SX062416	SECURITE DE DEBORDEMENT	1		
259	SX710847	LABEL CHAPPEE	1		
280	SX520773	JOINT 14,2X18X1,5 AL-18 (x3) (520	1		
286	SX824053	ECROU (8240530)	1		
314	SX841887	CABLE ELECTRODE D'IONISATION	1		
336	SX838068	RESSORT FIX MOTEUR V3V	1		
337	SX569458	MOTEUR V3V ELBI	1		
340	SX995169	PRESSOSTAT CHAUFFAGE (€	1		
493	SX062088	BOUTON L=50-10,0318	1		
511	SX540460	O-RING 17,86X2,62 (X3)	1		
517	SX540784	CLIP FIXATION TUBE (5407840)	1		
518	SX511204	CHEVILLE PANNEAU COMMANDE	1	3,80 €	
525	SX841906	ALLUMEUR NAC-SIT (8419060)	1		
528	SX843536	SONDE ITS (8435360)	1		
600	SX511253	RESSORT FIXATION DISCONNECTI	1	1,05 €	
624	SX843538	CAPTEUR DE DEBIT (843	1		
715	SX540270	O-RING 15,60X1,78	1	1,35 €	
739	SX511666	FACE BRULEUR (5116660	1		
808	721311400	JOINT 18X2	1	1,35 €	
809	7116150	RESSORT	1	1,05 €	

BARRETTE MIXTE

N°	KFG714068015
----	--------------





## LUNA ST (2010 -&gt; 2015)

## LUNA ST FLIRT 2.24 CF

Réf.	Référenc	Description	Qté	Tarif	Substitut	Tarif Sub.	Remarques
0	SX921925	GABARIT EN PAPIER (9219250)	1	Nous consulter...			⊘
0	SX061472	SACHET DE JOINTS (061472)	1				
0	SX563067	GROUPE VIS DE FIXATION (563067)	1	Nous consulter...			⊘
0	SX923749	GABARIT EN PAPIER (9237490)	1	5,70 €			
0	KFG71406	BARRETTE ROBINETTERIE CHAUD	1				
191	SX540464	JOINT G 1/2" (x10) (PDM5404640)	1				
192	SX540465	JOINT G3/4" 17x24x2 (X10) #	1				
203	SX565763	TUBE D:18 (5657630)	1				
207	SX565644	COUDE SORTIE SANITAIRE (565644)	1				
209	SX565765	GROUPE ROBINET GAZ+COUDE (565765)	1				
210	SX995083	ROBINET MM G3/4" (9950830)	1				
225	SX569668	ROBINET CHAUFFAGE	1				
292	SX995032	CONTRE ECROU G 3/4 (9950320)	1				
293	SX520490	CONTRE ECROU G 1/2 (5204900)	1				
472	SX565764	TUBE D:14 (5657640)	1				
490	SX565783	ROBINET ENTREE SANITAIRE G 1/2	1				
619	SX511250	TRAVERSE PLATINE HYDRAULIQUE	1	Nous consulter...			
620	SX511238	TRAVERSE DE FIXATION CHAUDIE	1				