

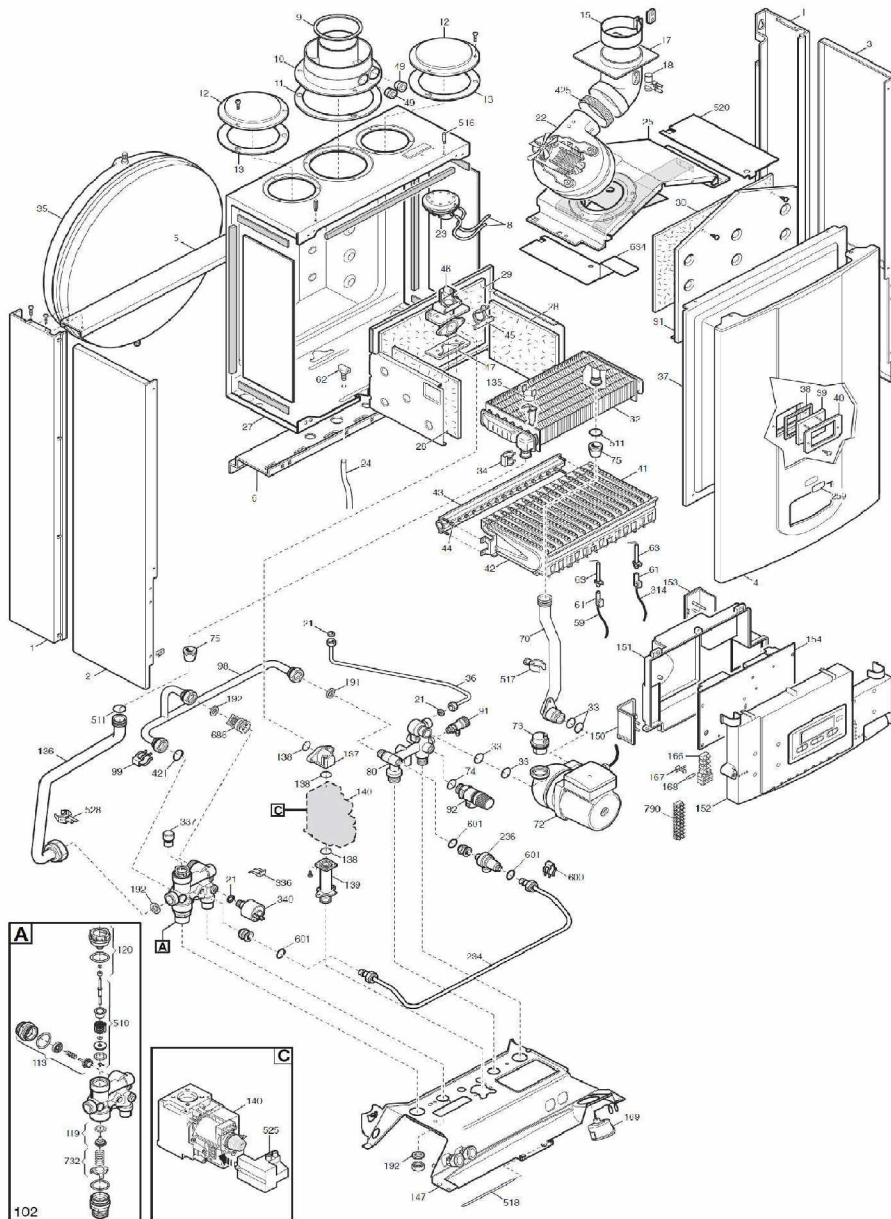


LUNA ST PRIME FF

A PARTIR DE JANVIER 2012

N°	CPA455243220 LUNA ST PRIME 1.24 FF	
----	------------------------------------	--

Tab 452



LUNA ST PRIME 1.24 FF_CPA455243220_Vue.xls

LUNA ST 1.24 FF

Réf.	Référence	Description	Qté	Tarif	Substitut	Tarif Sub.	Remarques
0	SX851260	CABLE CN2-11/BASSE TENSION	1				[To Translat =]
0	SX851229	CABLE CN2-11 BASSE TENSION	1				[To Translat =]
0	SX851231	CABLE CN10/M1-ALIM (851231)	1	4,90 €			[To Translat =]
0	SX841454	CABLE M1/TA (8414540)	1				[To Translat =]
0	SX841908	CABLE MASSE SIT (841908)	1	8,10 €			[To Translat =]
0	SX851227	CABLE CN1/POMP-V3V-VENT (851227)	1				[To Translat =]
0	SX841462	CABLE M1 ALIM ELEC (841462)	1				[To Translat =]
1	SX568309	MONTANT LATERAL (568309)	1				
2	SX568139	PANNEAU COTE GAUCHE	1				
3	SX568138	PANNEAU COTE DROIT	1				
4	SX710878	PANNEAU AVANT LUNA ST	1				
5	SX511029	TRAVERSE ARRIERE SUPERIEURE	1				
6	SX510964	TRAVERSE ARRIERE INFERIEURE	1				
8	SX540808	TUBE SILICONE PRESSOSTAT 4,8X	1				
9	SX510870	DIAPHRAGME D:80 (PDM5108700)	1				
10	SX520706	RACCORDEMENT VENTOUSE (520706)	1	12,60 €			
11	SX540789	JOINT VENTOUSE CAOUTCHOUC	1	1,35 €			
12	SX510869	OBTURATEUR (5108690)	1	1,05 €			
13	SX540740	JOINT OBTURATEUR DECOUPE (x3)	1	1,05 €			
15	SX060053	COLLIER SORTIE EXTRACTEUR (1	7,10 €			
17	SX521375	COUDE EVACUATION FUMEES	1	17,10 €			
18	SX540705	VENTURI (5407050)	1				
21	SX540205	JOINT 6,1x11,5x1,5 (X3)	1				
22	SX565385	EXTRACTEUR 1V MVL RLG108 (565385)	1				
23	SX062864	PRESSOSTAT 1,2MB	1				
24	SX541432	TUBE PRISE DE COMPENSAT.L=17	1				
25	SX568109	HOTTE EVACUATION DES FUMEES	1				
27	SX568118	CHAMBRE ETANCHE (568118)	1				
28	SX521319	PANNEAU ISOLANT LATERAL(521319)	1				
29	SX521329	PANNEAU ISOLANT ARRIERE 32KV	1				
30	SX521334	PANNEAU ISOLANT AVANT (521334)	1				
31	SX511184	PANNEAU AVANT CHAMBRE COME	1				
32	SX568119	ECHANGEUR H2O/GAS (568119)	1				
33	SX540313	O-RING 22X3 EPDM (x3) (5403130)	1	4,40 €			
34	SX511365	CLIPS ECHANGEUR PRINCIPAL	1				
35	SX562556	VASE D'EXPANSION 8L(PDM562556)	1				
36	SX565329	TUBE VASE D'EXPANSION (565329)	1	10,20 €			
37	SX565371	PANNEAU AVANT CHAMBRE ETANCHE	1				
38	SX540161	JOINT HUBLLOT (x3) (5401610)	1				
39	SX520393	HUBLLOT (5203930)	1	2,10 €			
40	SX510336	COUVERCLE HUBLLOT (5103360)	1				
41	SX565330	BRULEUR 15 BECS (5653300)	1				
42	SX560409	ELEMENT BRULEUR (5604090)	1	12,70 €			
43	SX060614	NOURRICE PORTE-INJECTEUR 15L	1				
44	SX060844	KIT INJECTEURS D.1,18 GN (60844)	1	33,20 €			
44	SX060152	KIT INJECTEURS D.0,74 BP (60152)	1				

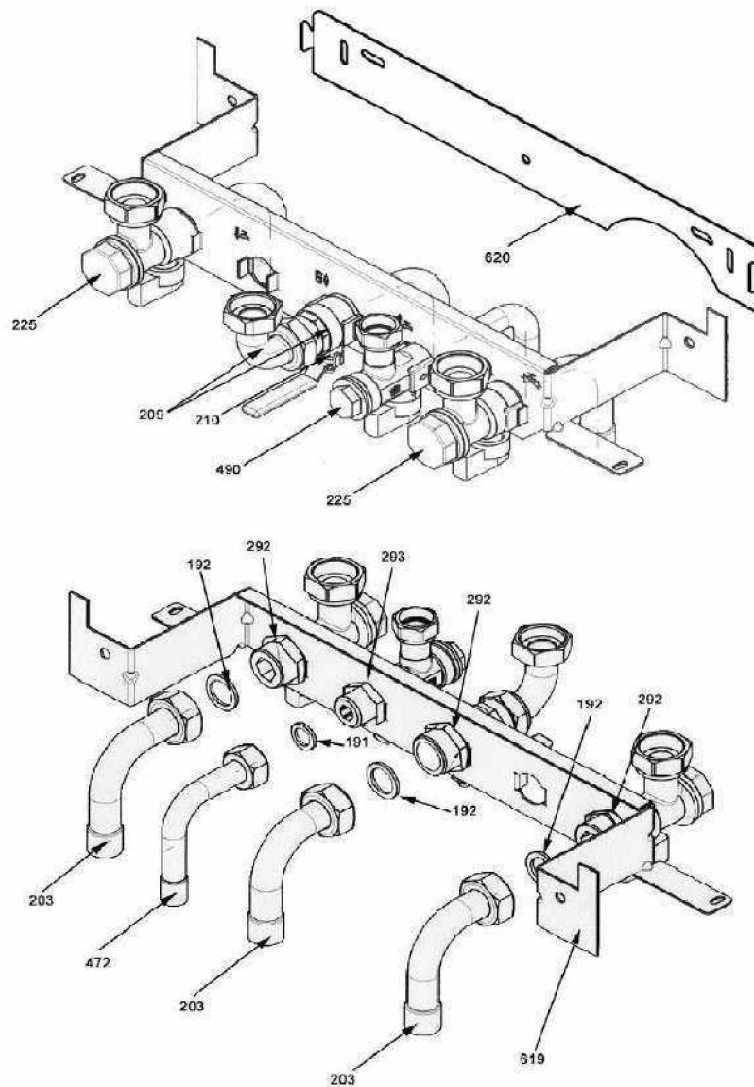
LUNA ST 1.24 FF

44	SX568832	KIT INJECTEURS D.0,74 BP (568832)	1		
45	SX540794	JOINT NOURRICE (x3) (540794)	1	1,05 €	
46	SX565718	RACCORD NOURRICE (565718)	1		
47	SX540781	JOINT NOURRICE/CAISSON (540781)	1		
49	SX520707	BOUCHON RACCORDEMENT VENT (520707)	1		
59	SX841905	CABLE ELECTRODE D'ALLUMAGE (841905)	1		
61	SX540783	PROTECTION ELECTRODE (x3) (540783)	1		
62	SX540957	PRISE DE PRESSION FF (540957)	1		[To Translat =]
63	SX842257	ELECTRODE ALLUMAGE (x4) (842257)	1		
70	SX568890	TUBE POMPE/ECHANGEUR (568890)	1		
72	SX568728	POMPE UP 15-50 AO AV.CONN.2V (568728)	1		
73	SX060729	DEGAZEUR (607290)	1	21,40 €	
74	SX540636	O-RING 14X1,78 (x3) (540636)	1		
75	SX540467	JOINT TUBE/CAISSON (x3) (PDM540467)	1	1,05 €	
80	SX565906	GROUPE RETOUR CHAUFFAGE (565906)	1		
91	SX565203	ROBINET DE VIDANGE (PDM565203)	1	4,40 €	
92	SX995117	SOUPAPE DE SECURITE 3BARS (995117)	1		A CLIPSER
98	SX567296	TUBE BY PASS (567296)	1		
99	SX838085	CLIP TUBE BY-PASS (838085)	1		
102	SX568354	ENS.VANNE 3 VOIES (568354)	1		
113	SX061710	GROUPE BY-PASS (61710)	1		
119	SX060576	CLAPET CHAUFFAGE V3V (60576)	1		
120	SX060075	BOUCHON V3V CHAUFFAGE (60075)	1		
134	SX521117	DIAPHRAGME GAZ 4,7mm (521117)	1		[To Translat =]
135	SX995161	SECURITE DE CHAUFFAGE 105Â° (995161)	1		
136	SX568101	TUBE DEPART CHAUF/ECHANGEUR (568101)	1		
137	SX061008	TUBE GAZ (610080)	1		
138	SX540201	JOINT O-RING (x3) (PDM540201)	1		
139	SX521063	RACCORD ENTREE GAZ ((5210630)	1	19,30 €	
140	SX565361	VANNE GAZ SIT (845 SIGMA) (565361)	1		
147	SX568301	TRAVERSE LUNA 3 (568301)	1		
150	SX541218	COUVERCLE (541218)	1	1,20 €	
151	SX541225	COUVERCLE BOITE ELECTRIQUE (541225)	1		
153	SX540766	COUVERCLE BRANCHE.ELECTRIQ (540766)	1		
152	SX710277	PANNEAU DE COMMANDE LUNA S' (710277)	1		[To Translat =]
154	SX568701	CIRCUIT IMPRIME BetP SERIE 3 (568701)	1		CARTE DE COULEUR BLANCHE
154	JJJ005703	CIRC.IMPR.LMU34	1	221,00 €	CARTE DE COULEUR VERTE
166	SX842159	BORNIER DE RACCORDEMENT (842159)	1		
167	SX540534	PORTE-FUSIBLES (x3) (PDM540534)	1	1,05 €	
168	SX995058	FUSIBLES 2A 250V (X10) (995058)	1		
169	SX995165	MANOMETRE AVEC SUPPORT (995165)	1		
191	SX540897	JOINT G1/2" (540897)	1		
192	SX540465	JOINT G3/4" 17x24x2 (X10) # (540465)	1		
234	SX710755	TUBE DISCONNECTEUR (710755)	1		
236	SX711121	DISCONNECTEUR+ TUBES (711121)	1		
259	SX710847	LABEL CHAPPEE (710847)	1		

314	SX841887	CABLE ELECTRODE D'IONISATION	1	
336	SX838068	RESSORT FIX MOTEUR V3V	1	
337	SX569458	MOTEUR V3V ELBI	1	
340	SX995169	PRESSOSTAT CHAUFFAGE (€	1	
421	SX540827	O-RING 11,91x2,62 EPDMR	1	
425	SX541227	JOINT DE VENTURI (541227C	1	
510	SX060076	ENS.OBTURATEUR SANITAIRE (60	1	
511	SX540460	O-RING 17,86X2,62 (X3)	1	
516	SX521067	PISTON (5210670)	1	1,05 €
517	SX540784	CLIP FIXATION TUBE (5407840)	1	
518	SX511204	CHEVILLE PANNEAU COMMANDE	1	3,80 €
520	SX511205	VOLET (5112050)	1	
525	SX841906	ALLUMEUR NAC-SIT (8419060)	1	
528	SX843536	SONDE ITS (8435360)	1	
600	SX511253	RESSORT FIXATION DISCONNECTI	1	1,05 €
634	SX511596	VOLET ANTIREFOULEUR GAUCHE	1	
686	SX566302	CLAPET ANTI-RETOUR (566302	1	
732	SX062021	RESSORT (0620210)	1	
790	SX710117	BORNIER M2	1	2,30 €

BARRETTE CHAUFFAGE SEUL

N°	KFG714068310
----	--------------





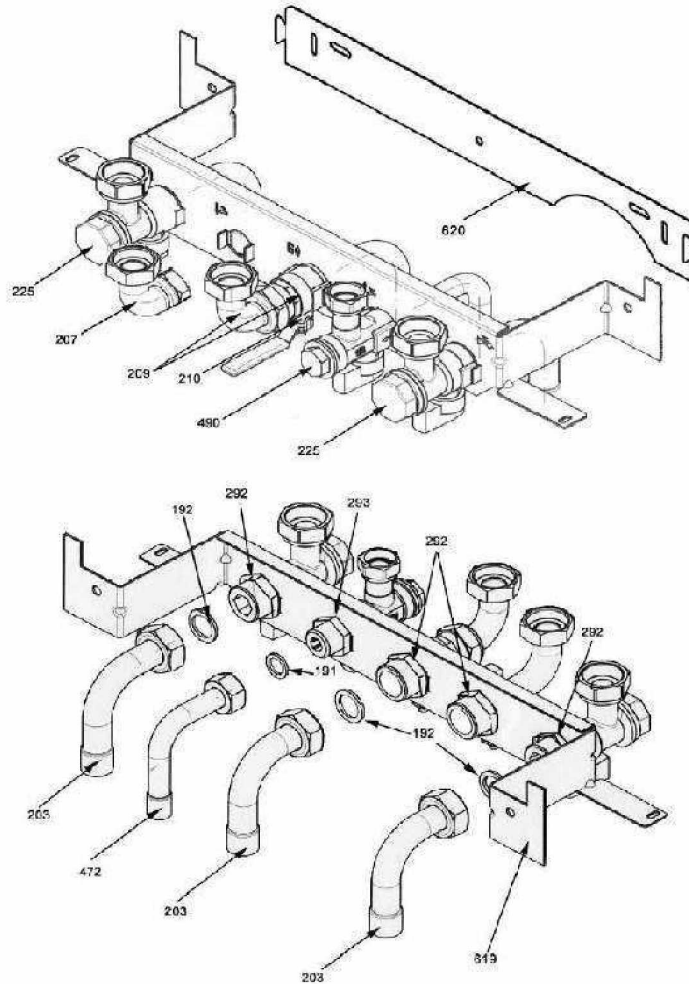
LUNA ST (2010 -> 2015)

LUNA ST 1.24 FF

Réf.	Référenc	Description	Qté	Tarif	Substitut	Tarif Sub.	Remarques
0	SX921925	GABARIT EN PAPIER (9219250)	1	Nous consulter...			⊘
0	SX061472	SACHET DE JOINTS (061472)	1				
0	SX563286	SACHET VISSERIE FIXATION (563286)	1	Nous consulter...			⊘
191	SX540464	JOINT G 1/2" (x10) (PDM5404640)	1				
192	SX540465	JOINT G3/4" 17x24x2 (X10) #	1				
203	SX565763	TUBE D:18 (5657630)	1				
210	SX995083	ROBINET MM G3/4" (9950830)	1				
225	SX569668	ROBINET CHAUFFAGE	1				
292	SX995032	CONTRE ECROU G 3/4 (9950320)	1				
293	SX520490	CONTRE ECROU G 1/2 (5204900)	1				
472	SX565764	TUBE D:14 (5657640)	1				
490	SX565783	ROBINET ENTREE SANITAIRE G 1/2	1				
619	SX511250	TRAVERSE PLATINE HYDRAULIQU	1	Nous consulter...			
620	SX511238	TRAVERSE DE FIXATION CHAUDIE	1				

BARRETTE CHAUFFAGE SEUL ET V3V

N°	KFG714077814
----	--------------





LUNA ST (2010 -> 2015)

LUNA ST 1.24 FF

Réf.	Référenc	Description	Qté	Tarif	Substitut	Tarif Sub.	Remarques
0	SX921925	GABARIT EN PAPIER (9219250)	1	Nous consulter...			⊘
0	SX061472	SACHET DE JOINTS (061472)	1				
0	KFG71407	BARRETTE	1	Nous consulter...			⊘
0	SX566688	GROUPE JOINT	1	Nous consulter...			⊘
191	SX540464	JOINT G 1/2" (x10) (PDM5404640)	1				
192	SX540465	JOINT G3/4" 17x24x2 (X10) #	1				
203	SX565763	TUBE D:18 (5657630)	1				
207	SX566686	COUDE SORTIE SANITAIRE (566686)	1				
210	SX995083	ROBINET MM G3/4" (9950830)	1				
225	SX569668	ROBINET CHAUFFAGE	1				
292	SX995032	CONTRE ECROU G 3/4 (9950320)	1				
293	SX520490	CONTRE ECROU G 1/2 (5204900)	1				
472	SX565764	TUBE D:14 (5657640)	1				
490	SX565783	ROBINET ENTREE SANITAIRE G 1/2	1				
619	SX511413	TRAVERSE PLATINE HYDRAULIQUE	1				
620	SX511238	TRAVERSE DE FIXATION CHAUDIE	1				