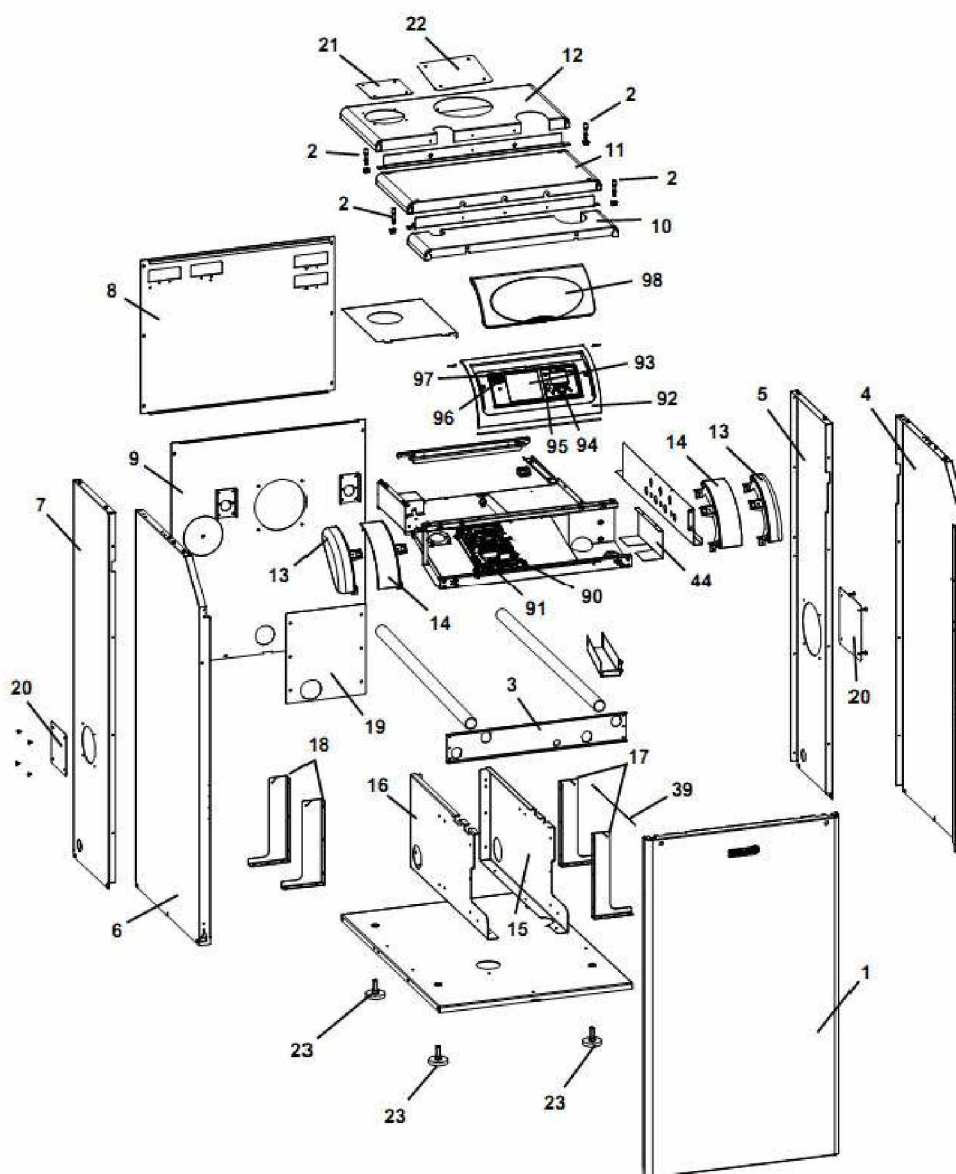




MOOREA E


Avril 2012

HABILLAGE MOOREA E 170



1

Modele_MOOREA E 170 HABILLAGE_Vue.xls

Réf.	Référence	Description	Qté	Tarif	Substitut	Tarif Sub.	Remarques
1	7668865	FACADE D'HABILLAGE SGB 125-300	1	103,00 €			
2	SRN57889	VIS PLASTIQUE BLOQ.56MM	1	7,00 €			
3	SRN69488	CLOISON SGB 125-300	1	57,00 €			
4	7633401	PANNEAU LATERAL DROIT SGB 12	1	99,30 €			
5	7633403	PANNEAU LATERAL ARRIERE DRO	1	78,30 €			
6	7633406	PANNEAU LATERAL GAUCHE SGB	1	99,30 €			
7	7633408	PANNEAU LAT ARRIERE GAUCHE S	1	87,20 €			
8	7637954	PANNEAU ARRIERE EN HAUT SGB	1	75,80 €			
9	7637955	PANNEAU ARRIERE EN BAS SGB 1	1	81,50 €			
10	7668867	COUVERCLE AVANT SGB 170-300	1	68,90 €			
11	7668868	COUVERCLE MILIEU SGB 125/170	1	75,50 €			
12	7668870	COUVERCLE ARRIERE SGB 125/170	1	77,80 €			
13	7668872	PARTIE LATERAL EN PLASTIQUE 5	1	13,10 €			
14	7637964	PIECE INTERMEDIAIRE PLASTIQUE	1	13,30 €			
15	SRN69240	TOLE SUPPORT A DROITE SGB 170	1	65,30 €			
16	SRN69469	TOLE SUPPORT A GAUCHE SGB 170	1	65,30 €			
17	SRN69473	SUPPORT TRANS.DROIT SGB 125-300	1	39,50 €			
18	SRN69474	SUPPORT TRANS.GAUCHE SGB125-300	1	37,00 €			
19	SRN69476	TOLE SUPPORT SGB 125-300	1	39,50 €			
20	SRN68449	COUVERCLE D'HABILLAGE POUR C	1	12,10 €			
21	SRN69490	COUVERCLE CONDUIT D'AIR D'ARRE	1	49,60 €			
22	SRN69503	COUVERCLE CONDUIT D'EVACUAT	1	50,90 €			
23	SRN06579	PIED CHAUDIERE	1	Nous consulter...			
90	7642558	PLATINE LMS 14 SGB	1				[To Translat =]
91	SRN68148	CARTER PLATINE	1	17,00 €			
92	7637965	CACHE COMMANDE ISR	1	58,50 €			
93	7637966	SUPPORT COMMANDE ISR	1	14,10 €			
94	7637967	BOUTON ROTATIF	1	5,40 €			
95	SRN68823	BOUCHON CAOUTCHOUC CONNEC	1	3,20 €			
96	SRN62740	COMMUTATEUR	1	6,60 €			
97	SRN62745	BOUTON POUSSOIR	1	8,10 €			
98	7637968	CAPOT	1	48,00 €			



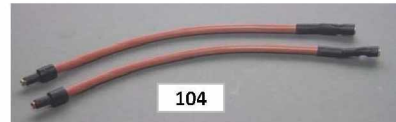
MOOREA E

janv-10

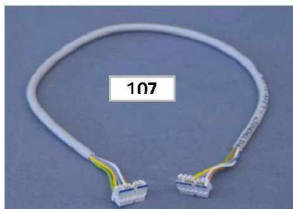
ACCESSOIRES MOOREA E 170



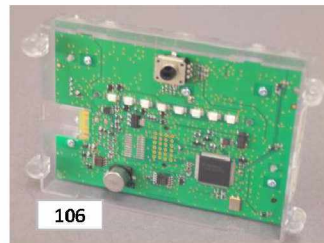
103



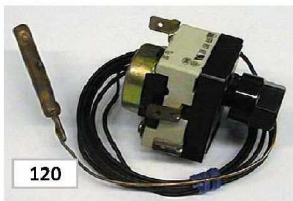
104



107



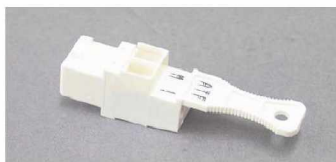
106



120



119



108

109

110

111

112

113

114

116

115

117


118



122



123

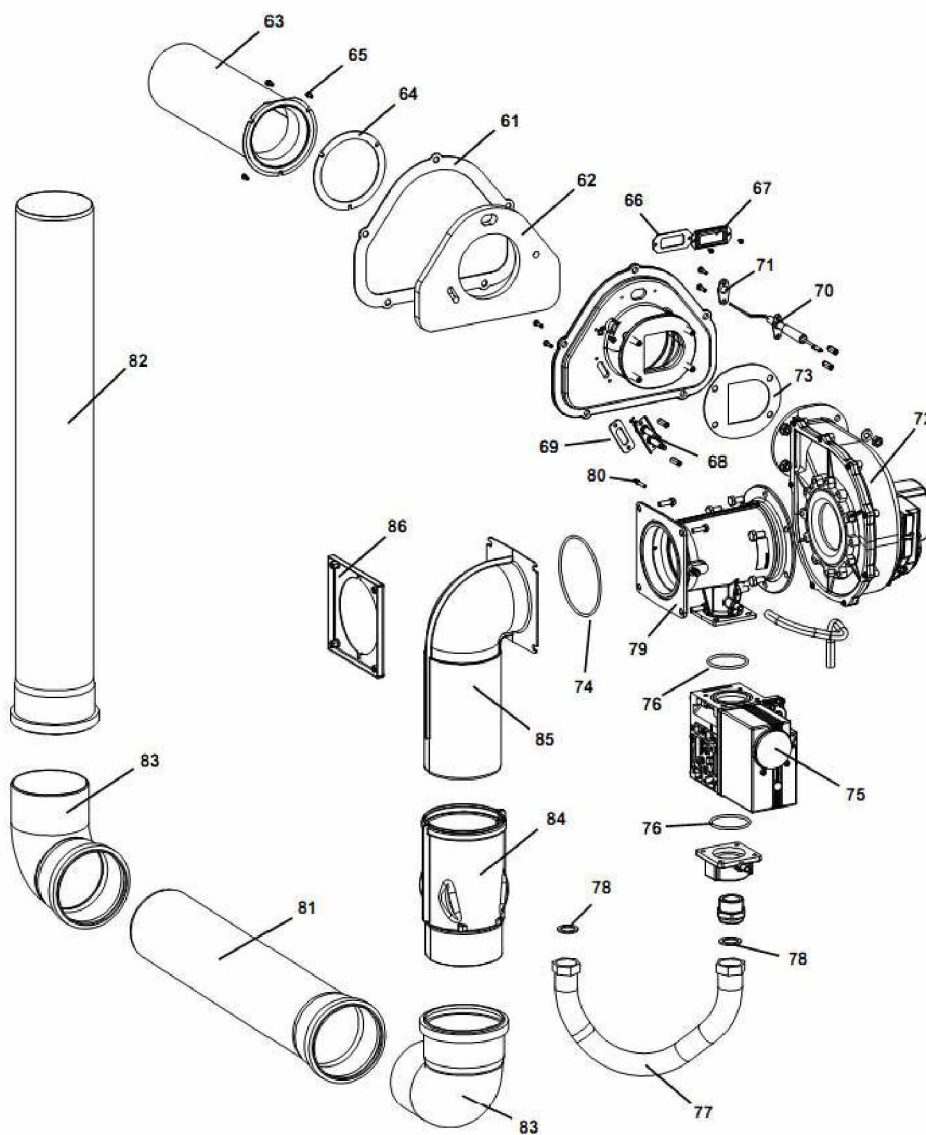
Réf.	Référenc	Description	Qté	Tarif	Substitut	Tarif Sub.	Remarques
0	829892	FILTRE A AIR MOOREA 125-300	1	144,00 €			
103	SRN99120	TRANSFORMATEUR D'ALLUMAGE	1	146,00 €			
104	SRN99121	CABLE D'ALLUMAGE WGB2(N)50.7C	1	22,50 €			
105	SRN63593	FUSIBLE AVEC SUPPORT	1	5,50 €			
106	SRN62742	DISPLAY/AFFICHEUR UNIVERSEL	1	166,00 €			
107	SRN69588	CABLE BUS UNITE DE CDE LG570M	1	12,10 €			
108	SRN68150	CONNECTEUR H5	1	5,00 €			
109	SRN68151	CONNECTEUR H4	1	5,00 €			
110	SRN68152	CONNECTEUR UH	1	5,00 €			
111	SRN68153	CONNECTEUR H1	1	5,00 €			
112	SRN62749	CONNECTEUR POUR SONDE EXTE	1	8,10 €			
113	SRN67137	DOUILLE RAST5 02K09 BX3	1	4,10 €			
114	SRN67138	DOUILLE RAST5 02K09 BX2	1	4,10 €			
115	SRN67139	DOUILLE RAST5 02K09 BX1	1	4,10 €			
116	SRN68827	CONNECTEUR SECTEUR	1	5,30 €			
117	SRN69584	FICHE QX1	1	8,20 €			
118	SRN64137	FICHE CONNECTION P/REGUL.LML	1	16,40 €			
119	SRN69585	CABLAGE SGB 125-300	1	99,80 €			
120	SRN69589	STB JUMO TYPE 602031 110DEGRE	1	56,40 €			
121	SRN69530	VANNE DE VIDANGE	1	16,70 €			
122	SRN69591	CONTRE BRIDE A SOUDER DN 65	1	99,40 €			
123	SRN50893	JOINT BRIDE CHAUDIERE NW 80	1	14,50 €			



MOOREA E

Avril 2012

BRULEUR MOOREA E 170



1

Modele_MOOREAE 170 BRULEUR_Vue.xls

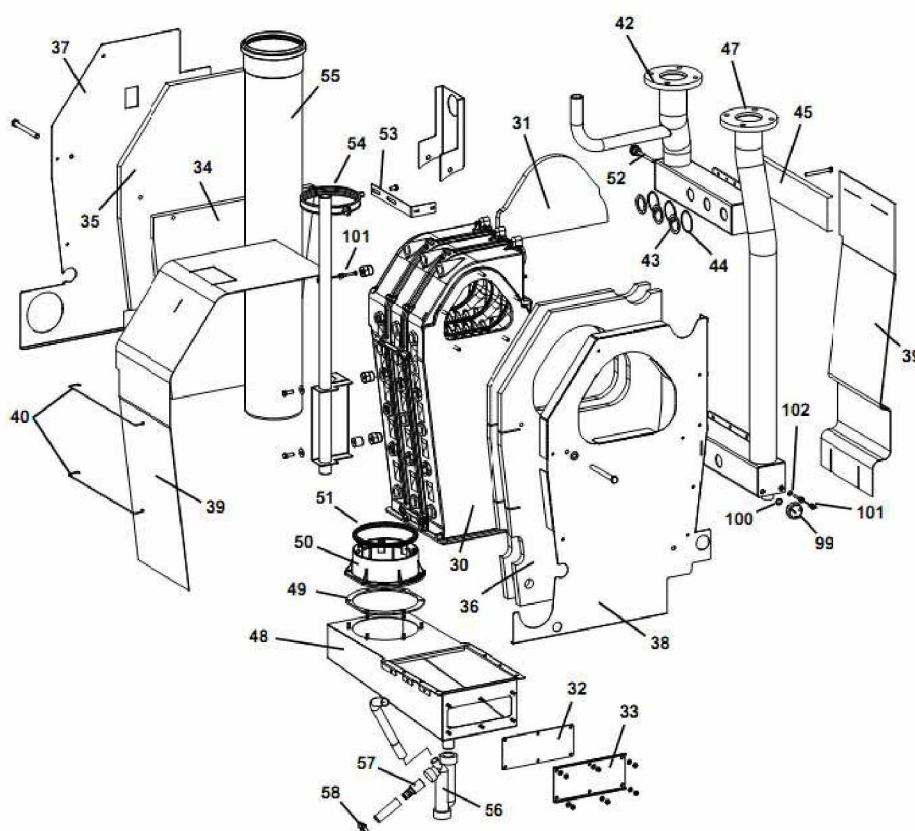
Réf.	Référenc	Description	Qté	Tarif	Substitut	Tarif Sub.	Remarques
0	SRN80301	KIT JOINT ENTRETIEN SGB300 E	1	145,00 €			
0	SRN73082	PLAQUE BRULEUR SGB 125-170 KV	1	Nous consulter...			
0	695732	BRULEUR SGB 170 E	1	2850,00 €			
61	SRN69223	JOINT BRULEUR	1	43,10 €			
62	SRN69577	ISOLANT PLAQUE BRULEUR SGB1:	1	38,10 €			
63	SRN69218	TUYERE DE BRULEUR SGB 170	1	430,00 €			
64	SRN69222	JOINT TUBE BRULEUR	1	11,20 €			
65	SRN69583	KIT VISSERIE TUYERE	1	6,60 €			
66	SRN93673	JOINT VERRE VISEUR SGB	1	4,90 €			
67	SRN97233	VERRE VISEUR POUR WSS/WTS/W	1	25,80 €			
68	SRN64668	BLOC ALLUMAGE	1	26,40 €			
69	SRN64663	JOINT BLOC ALLUMAGE	1	9,20 €			
70	SRN69236	ELECTRODE IONISATION	1	34,70 €			
71	SRN64662	JOINT ELECTRODE IONISATION	1	7,80 €			
72	SRN69224	VENTILATEUR SGB 125/170 TYP RC	1	1013,00 €			
73	SRN69225	JOINT VENTILATEUR/SGB 125/170	1	15,40 €			
74	SRN65215	JOINT TORIQUE POUR VENTILATEI	1	5,60 €			
75	SRN69228	BLOC GAZ TYPE VR415 VA1001-100	1	848,00 €			
76	SRN69579	JOINT TORIQUE RACCORD VISSE (1	3,40 €			
76	SRN69579	JOINT TORIQUE RACCORD VISSE (1	3,40 €			
77	SRN69581	FLEXIBLE GAZ DN 40 AVEC G1"1/2"	1	202,00 €			
78	SRN64148	JOINT 32/44,5X3	1	1,05 €			
78	SRN64148	JOINT 32/44,5X3	1	1,05 €			
79	SRN69607	UNITE VENTURI SGB 170/215 E TYF	1	186,00 €			
80	SRN69610	OBTURATEUR POUR UNITE VENTU	1	5,30 €			
81	SRN69594	TUYAU D'AIR D'ADMISSION HORIZC	1	53,10 €			
82	SRN69598	TUYAU D'AIR D'ADMISSION VERTIC	1	54,30 €			
83	SRN69593	COUDE D'AIR D'ADMISSION 87Å° S	1	31,90 €			
83	SRN69593	COUDE D'AIR D'ADMISSION 87Å° S	1	31,90 €			
84	SRN69582	CLAPET ANTI-RETOUR TUYAU ASF	1	56,30 €			
85	SRN69493	AMORTISSEUR DE BRUIT A L'ADMI	1	91,60 €			
86	SRN69502	TOLE DE RENFORT VENTURI	1	50,80 €			



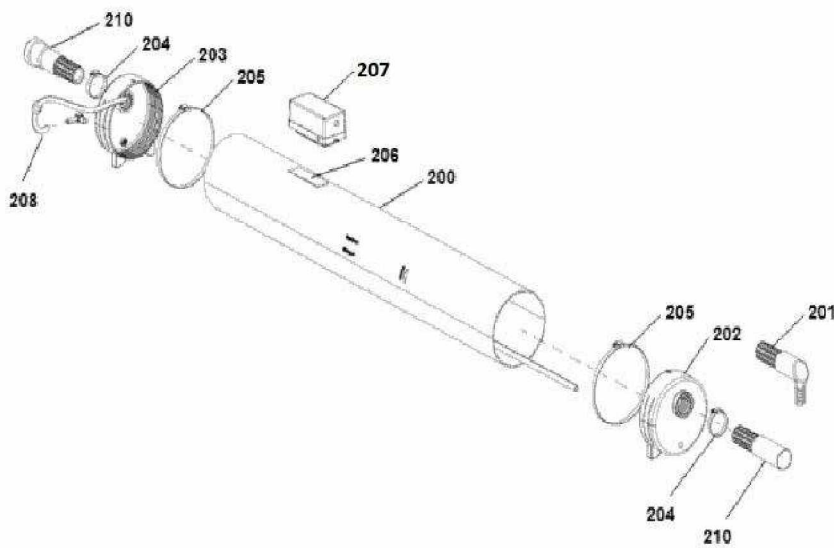
MOOREA E

Avril 2012

CORPS DE CHAUFFE MOOREA E 170



Réf.	Référence	Description	Qté	Tarif	Substitut	Tarif Sub.	Remarques
0	SRN73072	PRESSOSTAT DIFFERENTIEL SGB	1	93,90 €			
30	SRN69505	ECHANGEUR DE CHALEUR SGB 17	1	6742,00 €			
31	SRN69528	ISOLANT FOND DE FOYER	1	52,70 €			
32	SRN93671	JOINT POUR CAISSON DE FUMEE	1	33,10 €			
33	SRN93630	COUVERCLE NETTOYAGE GAZ DE	1	17,10 €			
34	SRN69531	ISOLATION ECHANGEUR DE CHALI	1	38,30 €			
35	SRN69532	ISOLATION ECHANGEUR DE CHALI	1	40,60 €			
36	SRN69533	ISOLATION ECHANGEUR DE CHALI	1	34,20 €			
37	SRN69534	TOLE ISOLATION ECHANGEUR DE	1	58,50 €			
38	SRN69536	TOLE ISOLATION ECHANGEUR DE	1	66,10 €			
39	SRN69544	MATELAS ISOLANT ECHANGEUR C	1	52,50 €			
39	SRN69544	MATELAS ISOLANT ECHANGEUR C	1	52,50 €			
39a	SRN69549	MATELAS ISOLANT ECHANGEUR C	1	48,50 €			
40	SRN69554	ETRIER DE SERRAGE 463MM SGB	1	29,00 €			
41	SRN69558	ISOLATION PLAQUE DE SERRAGE	1	29,50 €			
42	SRN69511	COLLECTEUR DE DEPART SGB170	1	398,00 €			
43	SRN69600	JOINT 54X40X3 EPDM	1	4,20 €			
44	SRN69509	JOINT 62X54X0,15 TEFLON	1	4,20 €			
45	SRN69562	ISOLATION DEPART SGB 125/170	1	31,50 €			
46	SRN69566	TOLE DE FIXATION ISOLATION SGE	1	33,00 €			
47	SRN69516	COLLECTEUR RETOUR SGB170	1	403,00 €			
48	SRN69521	COLLECTEUR SORTIE FUMEEES SG	1	380,00 €			
49	SRN68438	JOINT RACCORD SORTIE FUMEEES	1	16,20 €			
50	SRN68439	EMBOUT RACCORD SORTIE FUME	1	3,10 €			
51	SRN69527	JOINT A LEVRES DN160MM SGB 12	1	16,70 €			
52	SRN57737	DOIGT DE GANT	1	16,00 €			
53	SRN69538	SUPPORT TUBE SORTIE FUMEEES €	1	12,70 €			
54	SRN69539	FIXATION TUYAUTERIE D'AIR DN16	1	14,00 €			
55	SRN69541	TUBE SORTIE FUMEEES DN 160MM	1	101,00 €			
56	SRN69570	SIPHON SGB 125-300	1	52,60 €			
57	SRN69571	ADAPTATEUR 3/4" POUR SIPHON	1	9,00 €			
58	SRN99251	COLLIER POUR TUYAU FLEXIBLE	1	3,70 €			
99	SRN68223	SECURITE MANQUE D'EAU/MOORE	1	40,90 €			
100	SRN65914	JOINT 13X18X2,0 CU	1	5,30 €			
101	SRN66456	CAPTEUR CHAUDIERE QAK36	1	28,40 €			
101	SRN66456	CAPTEUR CHAUDIERE QAK36	1	28,40 €			
102	SRN63607	JOINT POUR SONDE DE DEPART W	1	4,90 €			





MOOREA H/I 125-300

MOOREA 170 H

Réf.	Référenc	Description	Qté	Tarif	Substitut	Tarif Sub.	Remarques
0	7310972	BAGUE DE FIXATION NEOP 300	1	19,50 €			
0	7310975	TIGE DE NETTOYAGE NEOP 300	1	13,60 €			
0	7309712	RECHARGE DE GRANULES 5 KG NI	1				
0	7309711	SET DE BANDES DE TEST PH NEOI	1	15,30 €			
200	7310968	BOITIER DE FILTRE NEOP 300	1	284,00 €			
201	7309073	TUYAU D40-D25 AVEC TAMIS ET C	1	17,60 €			
202	7310969	COUVERLE DE MAINTENANCE NEC	1	48,50 €			
203	7310970	COUVERCLE AVEC DIFFUSEUR NE	1	72,30 €			
204	7309076	COLLIER DE SERRAGE 30-50 NEOF	1	11,00 €			
205	7310971	COUVERCLE DE COLLIER DE SERF	1	16,20 €			
206	7309080	BANDES VELCRO NEOP 300/600	1	10,60 €			
207	7310973	POMPE A AIR NEOP 300	1				
208	677608	TUYAU D'AIR AVEC CLAPET ANTI-F	1	26,90 €			
209	7310974	TUYAU NEOP 300	1	15,00 €			
210	7309079	TUBE AVEC TAMIS DN40	1	21,10 €			