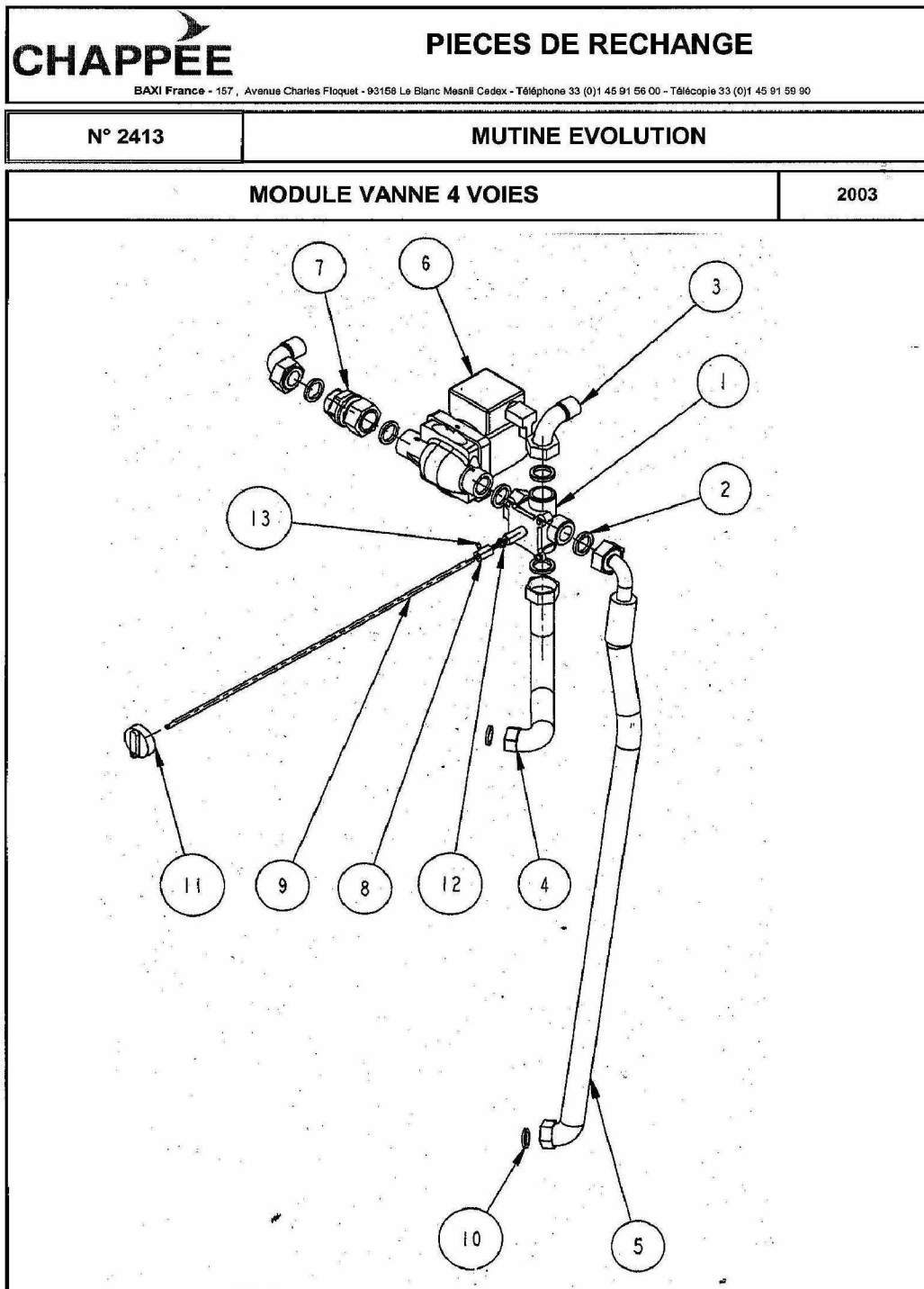


20/07/2004

2220-MutEvolVent-Corps.xls

MUTINE Evolution ventouse (2004 --> 2010)

Réf.	Référenc	Description	Qté	Tarif	Substitut	Tarif Sub.	Remarques
1	S138505	ENSEBLE CORPS SOUDE EQUIPE :	1				
2	S135730	ENS.CONTRE BRIDE SOUDEE EMA	1				
3	S1702009	ANODE D=33X230 (PL.119695)	1	19,70 €			
4	S1563446	JOINT A LEVRE	1	5,80 €			
5	S137139	DIFFUSEUR E.F 0,710m GAD	1	6,90 €			
6	S137281A	PANNEAU GAUCHE EQUIPE	1	54,50 €			
7	S137282A	PANNEAU DROIT EQUIPE	1	73,90 €			
8	S137277B	DESSUS	1	86,10 €			
9	S503021	COIN + VISSERIE	1	62,30 €			
10	S138457A	FACADE MUTINE EVOLUTION VEN	1	Nous consulter...			⊘
11	S136680	MODULE DE BASE	1	283,00 €			
11A	S134422	INTERRUPTEUR 13x19	1	49,70 €			
11A	S1580352	FUSIBLE 6.3 AMPERES 5X20	1	6,80 €			
11A	S134700	VOYANT ROUGE D:9	1	49,70 €			
11A	S1700700	THERMOSTAT TXA 4C 018-30/90Å°(1	99,40 €			
11A	S134699	VOYANT ORANGE D:9	1				
11A	S1700695	THERMOSTAT TG400 CAP.2M 971.	1	33,20 €			
11A	S134421	THERMOMETRE 68,5x14,5 0-120Å°	1	23,50 €			
11A	S1580399	PORTE FUSIBLE	1				
12	S502960	FACADE MODULE VANNE 4 VOIES	1	54,50 €			
13	S504952	FACADE MODULE MA55 (PB V1700)	1	Nous consulter...			⊘
15	S138456H	SUPPORT MA55 PEINT PR	1	Nous consulter...			⊘
16	S137521H	TOLE ARRIERE 26/32KW	1	49,20 €			
17	S136382H	TOLE ARRIERE SUPERIEURE	1	67,10 €			
18	S1785069	BOITE A FUMEE 26 KW	1	Nous consulter...			⊘
19	S1781438	CHICANE CHAUDIERE 32KW BM 1	1	Nous consulter...			⊘
20	S1700081	BROSSE RAMONAGE MUTINE/MET	1	52,50 €			
21	S138237	ENSEMBLE PORTE GAD VENTOU:	1	Nous consulter...			⊘
22	S503941	ISOLANT VERMICULITE + VIS	1	69,50 €			
23	S136236	ISOLATION INTERIEURE PORTE	1	14,10 €			
24	S137293	TRESSE RONDE NOIRE D:16 Lg=1,1	1	51,30 €			
25	S138515E	ARCEAU CAPOT VENTOUSE GAD	1	Nous consulter...			⊘
26	S089410	BRF 500e VM PR	1	Nous consulter...			
27	S138389	ENSEMBLE CAPOT GAD VENTOU	1	Nous consulter...			⊘
28	S137099	TUBE RACCORDEMENT E.F.S	1	11,30 €			
29	S137079	TUBE RACCORDEMENT E.C.S	1	11,30 €			
30	S138484	COUDE DE RACCORDEMENT Å~80	1	29,50 €			
31	S138514	CONDUIT AIR GAD 25 KW VI	1	94,10 €			
32	S138539	CONDUIT AIR PR	1	69,80 €			
33	S138539	CONDUIT AIR PR	1	69,80 €			
34	S138537	MANCHETTE FUMEEES 80/125 -Å~13	1	Nous consulter...			
35	S505005	SACHET VISSERIE GAD VENTOUSI	1	49,20 €			
36	S505006	SACHET JOINTS GAD VENTOUSE	1	51,10 €			



14/05/2003

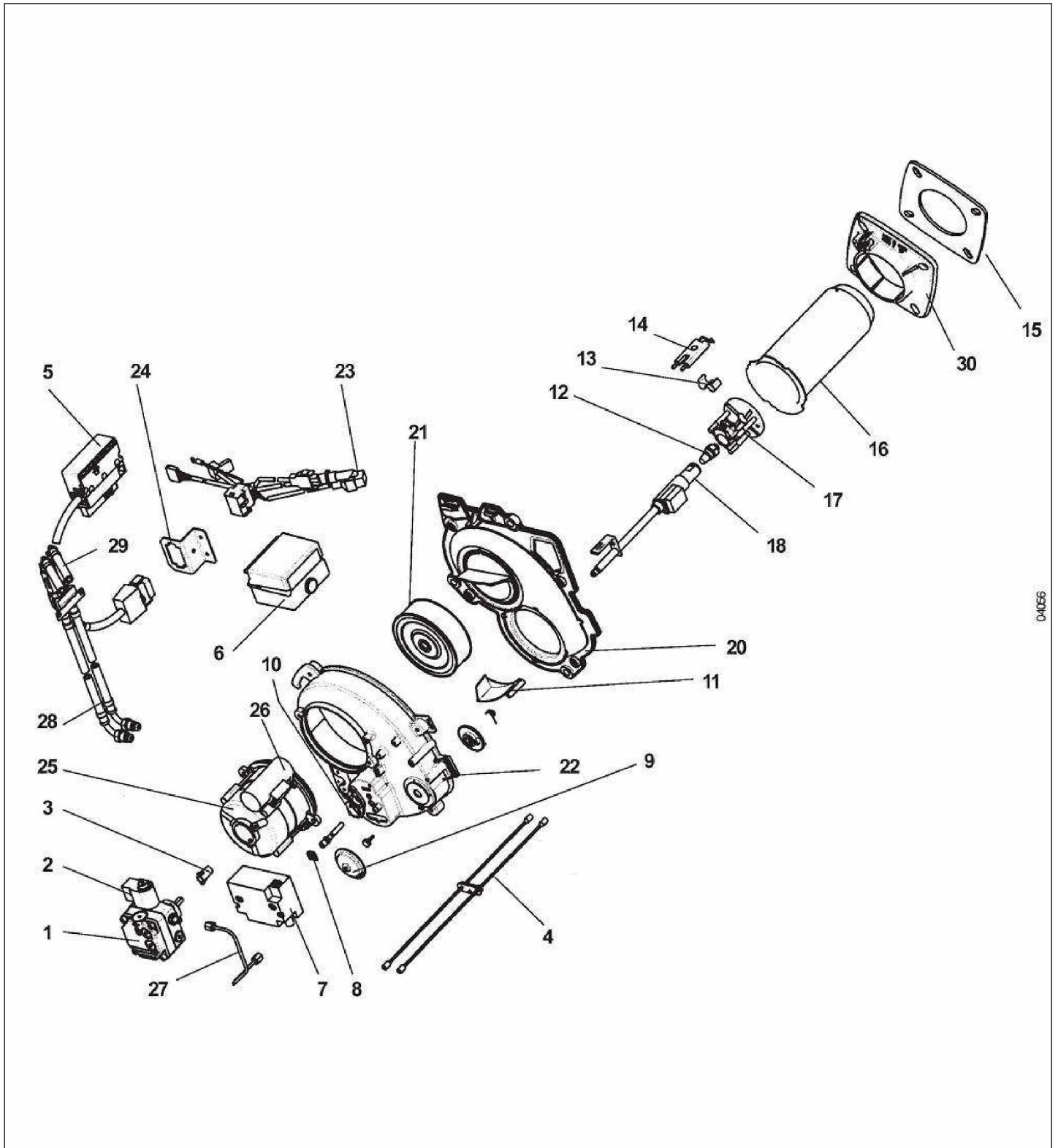
2413 MutineEvol-V4V



MUTINE EVOLUTION





MUTINE Evolution ventouse (2004 --> 2010)

Réf.	Référenc	Description	Qté	Tarif	Substitut	Tarif Sub.	Remarques
1	S136370	VANNE 4 VOIES	1	214,00 €			
-1	S503023	SACHET JOINTS KIT VANNE 4 VOIE	1	131,00 €			
0	S503046	ENS.MANETTE VANNE 4 VOIES	1				
3	S136372	RACCORD COUDE D:22+ECROU 1"	1	95,30 €			
4	S136377	FLEXIBLE COUDE 3/4"F-DROIT 1"F	1	48,60 €			
4	S137972	FLEXIBLE COUDE 3/4" F - DROIT 1"	1	48,60 €			
5	S136378	FLEXIBLE COUDE 1"F-3/4"F A 45°	1	127,00 €			
6	S502919	POMPE 1" CP53-130 POS.8 MOLEX	1				
7	S132200	CLAPET ANTIRETOUR 1"M-1"F	1	16,50 €			
8	S136802	ACCOUPLMENT VANNE 4 VOIES	1	45,30 €			
9	S137510	AXE D:6 P/CDE VANNE 4V. (2004)	1				
9	S136242	AXE D:6 P/CDE VANNE 4V. (2003)	1				



04056

MUTINE Evolution ventouse (2004 --> 2010)

Réf.	Référenc	Description	Qté	Tarif	Substitut	Tarif Sub.	Remarques
0	S5836662	FLEXIBLE ST6 MG 1/4 90°-FC 3/8	1	25,90 €			
0	S5880834	CLE 6 PANS DE 4	1	11,50 €			
1	S5832917	POMPE BFP21 L3 L (071N1200)	1	135,00 €			
2	S5003510	BOBINE 220V P/BFP (071N0010)	1	178,00 €			
3	S5840993	ACCOUPLMENT AEG 881 SAM4	1	6,60 €			
4	S5808450	FIL H.T BR.500 R	1	12,00 €			
5	S5853992	SOCLE S421VM	1	135,00 €			
6	S5853977	BLOC ACTIF MA55 H	1	160,00 €			
7	S5850425	ALLUMEUR DANFOSS EBI 4 052F42	1	55,30 €			
8	S5808452	VIS DE REGLAGE + EPINGLE	1	Nous consulter...			
9	S5808452	CAME + BOUTON	1	69,60 €			
10	S5853988	BRIDE SUP.CELLULE NMP 0209100	1	2,50 €			
11	S5808452	VOLET D'AIR EQUIPE	1	69,20 €			
12	S5003267	GICLEUR DELAVAN 0,65G 60°CT \	1	19,30 €			
13	S5808451	RESSORT ELECTRODES + VIS	1	38,00 €			
14	S5852843	BLOC D'ELECTRODES BR.500/700	1	9,10 €			
15	S5839011	JOINT PLAQUE DE FACADE 140X14	1	5,20 €			
16	S5816971	TUYERE BR.500 CAISSE	1	71,50 €			
17	S5808451	S/E CENTREUR STABILO BR.500	1	33,40 €			
18	S5834802	RECHAUFFEUR FPHB3 030N 2503	1	119,00 €			
20	S5808451	PLAQUE AVANT BR.500I	1	Nous consulter...			 Obsolète
21	S5840996	TURBINE TLR 108X32 L E 4 12,7 GA	1	21,90 €			
22	S5809001	ENSEMBLE TROIS FLEXIBLES	1	168,00 €			
23	S5853988	S/E ARAIGNEE SUM VENTOUSE E	1	103,00 €			
24	S5814946	SUPPORT CONNECTEUR	1	Nous consulter...			 Obsolète
25	S5820989	MOTEUR FHP EB95C 24/2 70W nÂ°	1	143,00 €			
26	S9990865	CONDENSATEUR 3MF 450V AVEC t	1	7,10 €			
27	S5871667	TUBULURE POMPE LIG.BR.500I	1	Nous consulter...			 Obsolète
28	S5836663	FLEXIBLE L550 - 525VI	1	16,20 €			
29	S5814980	RACCORD DOUBLE FEMELLE G1/4	1	20,90 €			
30	S5811939	BRIDE BRULEUR TYPE 500	1	15,20 €			

PIECES DE RECHANGE

BAXI France - 157, Avenue Charles Floquet - 93158 Le Blanc Mesnil Cedex - Téléphone 33 (0)1 45 91 56 00 - Télécopie 33 (0)1 45 91 59 90

N° 2454

MUTINE EVOLUTION

KIT VASE EXPANSION ET SECURITE

REP	DESIGNATIONS	PIECES COMMUNES		PIECES SPECIFIQUES			
		Qté	Code	Qté	Qté	Qté	Qté
1	SOUPAPE SECURITE 3 BARS 1/2" F	1	S503053				
2	PURGEUR AVEC CLAPET 3/8"	1	S17006193				
3	COUDE VERSION 1 ==> 11/2004	1	S136670				
3	COUDE VERSION 2 11/2004 ==> ADAPTATEUR	1	S138669 V138603				
4	MANOMETRE 0-4 BARS D.43,5	1	S135800				
5	FACADE MODULE MANOMETRE	1	S502959				
6	VASE EXPANSION 18 L.	1	S17509651				
7	JOINT 30x22x4	1	S501139				

25/10/2004

2454 KitExpSecuMutEv.xls

CHAPPEE

Page 1 / 2

04/10/2021



MUTINE EVOLUTION

MUTINE Evolution ventouse (2004 --> 2010)

Réf.	Référenc	Description	Qté	Tarif	Substitut	Tarif Sub.	Remarques
1	S503053	SOUPAPE SECURITE 3B 1/2"F	1				
2	S1700619	PURGEUR AUTOMATIQUE R88/13	1				
3	S138669	COUDE SECURITE ET EXPANSION	1	126,00 €			
3	S136670	COUDE SECURITE ET EXPANSION	1	72,30 €			
4	S135800	MANOMETRE 0-4B D=43,5 1/4"	1	41,30 €			
5	S502959	FACADE MODULE MANOMETRE	1	38,90 €			
6	S1750965	VASE EXPANSION MOD.CHAUF.(12	1	64,80 €			
7	S501139	JOINT 24X16X3 TESNIT BAU BLEU	1				