

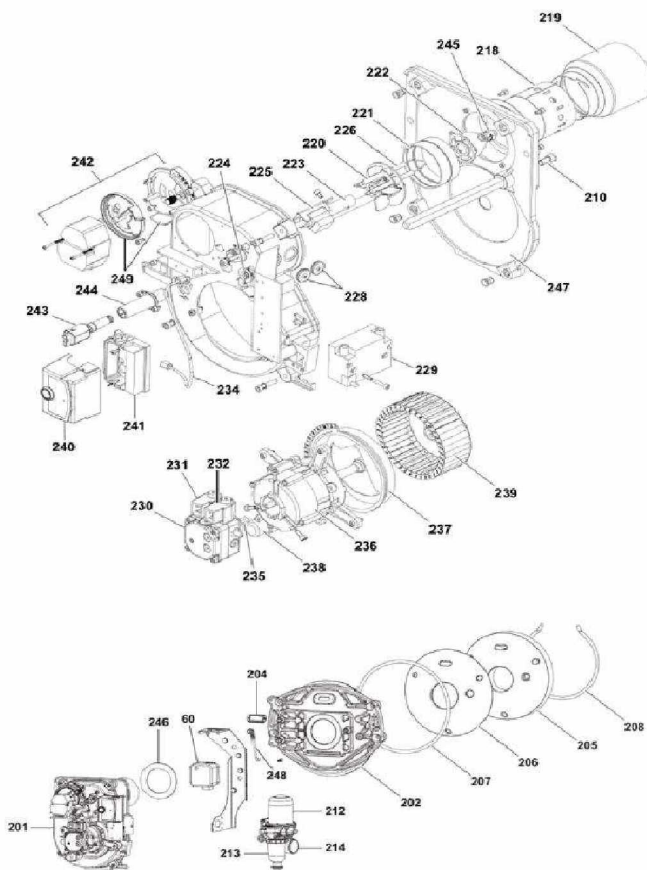


# BORA EVO HTE

## BORA EVO HTE 32-40 KW

Réf.	Référenc	Description	Qté	Tarif	Substitut	Tarif Sub.	Remarques
50	SRN98656	SONDE CHAUDIERE QAK36 HAUTE	1	24,60 €			
70	7313843	CORPS DE CHAUFFE	1	2003,00 €			
71	7313844	VIROLE	1	221,00 €			
72	7314087	SUPPORT CHARNIERE	1	61,00 €			
74	7314105	RALLONGE 3/8"X37MM	1	13,10 €			
77	SRN54185	PURGEUR AUTOMATIQUE 3/8 10B	1	21,80 €			
79	SRN62013	ROBINET REMPL./VIDANGE AV CAF	1	11,60 €			
81	7313845	JOINT ENTRE ECHANGEUR PRIMAIRE	1	13,70 €			
82	7313846	ECHANGEUR SECONDAIRE	1	2037,00 €			
83	7313845	JOINT ENTRE ECHANGEUR PRIMAIRE	1	13,70 €			
84	7668737	KIT POUR ECHANGEUR DE CHALEUR	1	463,00 €			
85	7683723	BAC CONDENSATS	1	62,70 €			
87	7313849	SIPHON	1	29,00 €			
88	7313850	TUYAU EVACUATION CONDENSAT	1	10,90 €			
89	7313851	SUPPORT BAC RECUPERATEUR C	1	30,90 €			
91	7313853	TIGES FILETEES M8X8	1	35,80 €			
92	7314104	SORTIE CONCENTRIQUE D110/160	1	131,00 €			
93	SRN64271	BOUCHON PRISE DE MESURE (1 B	1	6,90 €			
94	7686793	TUBE EVACUATION FUMEES	1	137,00 €			
95	7313855	JOINT A LEVRES D110	1	15,40 €			
99	7313848	JOINT SIPHON	1	12,20 €			
110	7314086	TUBE DEPART	1	82,40 €			
111	7313856	TUBE RETOUR	1	138,00 €			
116	7308202	CAPTEUR DE PRESSION HYDRAUL	1	27,90 €			
121	7313857	TUBE ECHANGEUR PRIMAIRE/SEC	1	45,60 €			
122	815826	MAMELON 1 1/4"	1	20,60 €			

**BRULEUR**



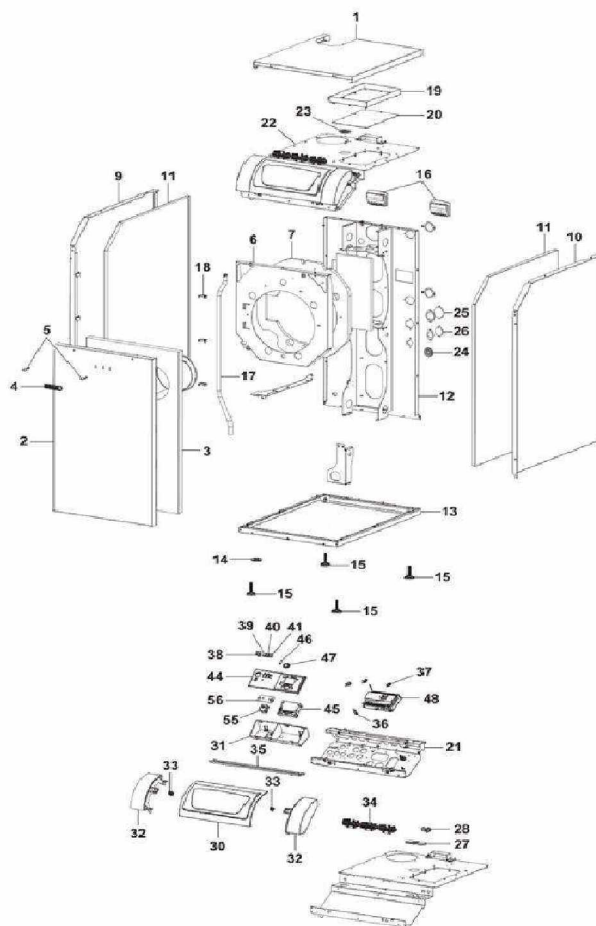


# BORA EVO HTE

## BORA EVO HTE 32-40 KW

Réf.	Référenc	Description	Qté	Tarif	Substitut	Tarif Sub.	Remarques
60	7668801	PRESSOSTAT FOYER	1	118,00 €			
60A	7683680	CABLE PRESSOSTAT	1	21,30 €			
201	7686794	BRULEUR 32 KW O-42 Z3C	1	1964,00 €			
201	7686795	BRULEUR 40 KW O-42 Z4C	1	1967,00 €			
202	7314093	ENSEMBLE PORTE	1	291,00 €			
204	SRN97233	VERRE VISEUR POUR WSS/WTS/W	1	25,80 €			
205	7314095	FACADE INTERNE	1	103,00 €			
206	7314096	ISOLATION FACADE INTERNE	1	17,50 €			
207	7314097	JOINT DE PORTE	1	10,60 €			
208	7314098	JOINT ISOLANT EXTERNE	1	9,20 €			
209	SRN61077	VOLUTE	1	79,80 €			
210	SRN90414	VIS E M 5X16	1	1,05 €			
212	7311025	FILTRE FIOUL POMPE	1	192,00 €			
213	7311026	CARTOUCHE FILTRANTE FUEL	1				
214	7311027	MANOVACUOMETRE	1	42,50 €			
218	SRN65261	TUYERE BRULEUR 0-42,40KW	1	105,00 €			
219	7314099	BOL DE RECIRCULATION	1	246,00 €			
220	7624614	Unité mélange BOB 32	1	182,00 €			
220	7624613	TETE DE COMBUSTION 40	1	182,00 €			
221	SRN65266	CENTREUR 32/40 KW	1	55,10 €			
222	7314102	DIFFUSEUR D'AIR DIAMETRE 23	1	83,40 €			
222	7314106	DIFFUSEUR D'AIR DIAMETRE 25	1	83,40 €			
223	7686897	LIGNE RECHAUFFEE 32/40	1	109,00 €			
224	SRN53329	FOURREAU	1	2,40 €			
225	7686900	ETRIER TETE DE COMBUSTION 32	1	10,70 €			
225	7686902	ETRIER TETE DE COMBUSTION 40	1	10,70 €			
226	SRN69910	ENSEMBLE ELECTRODE	1	37,80 €			
228	SRN54099	TRAVERSE GUIDAGE P/CABLE ALL	1	6,30 €			
229	SRN99120	TRANSFORMATEUR D'ALLUMAGE	1	146,00 €			
230	7646349	POMPE FIOUL BFP 52 L3	1	185,00 €			
231	SRN53930	VANNE MAGNETIQUE BFP41 L3	1	53,50 €			
232	SRN93553	BOBINE MAGNETIQUE P/BFP 52 L3	1	76,40 €			
234	7314101	LIGNE FIOUL	1	18,20 €			
235	SRN52684	ACCOUPEMENT POUR MOTEUR	1	6,60 €			
236	7686904	MOTEUR	1				
237	SRN65268	OEILLARD TURBO	1	39,70 €			
238	611732	CONDENSATEUR 3µF 400V	1	Nous consulter...			
239	SRN65269	ROUE DE VENTILATEUR 32/40KW	1	42,40 €			
240	7311022	BOITIER DE CONTROLE DANFOSS	1	183,00 €			
241	7311023	SOCLE BOITIER AVEC CABLE	1	25,50 €			
242	619820	ENSEMBLE VOLET D'AIR MOTORIS	1	170,00 €			
243	7311024	CELLULE UV DANFOSS UV1	1				
244	SRN99344	SUPPORT POUR DETECTEUR	1	31,90 €			
245	979665	GICLEUR 0,60/80° DANFOSS TYP S	1	11,20 €			
245	979658	GICLEUR 0.50/80° DANFOSS TYP S	1	19,10 €			
247	SRN92424	EMBASE 0-41 UNIT	1	149,00 €			
248	7677920	CONNEXION PRESSION	1	11,60 €			
249	SRN61983	CLAPET D'AIR	1	23,10 €			

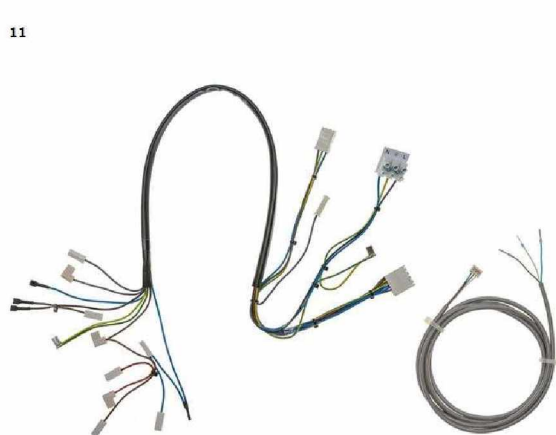
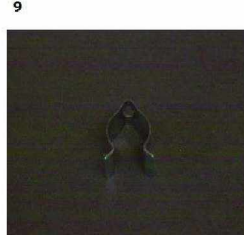
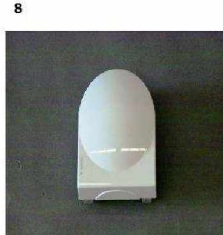
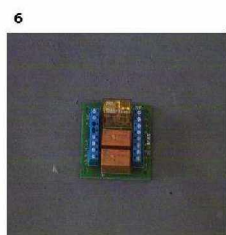
HABILAGE



# BORA EVO HTE

## BORA EVO HTE 32-40 KW

Réf.	Référence	Description	Qté	Tarif	Substitut	Tarif Sub.	Remarques
0	SRN62752	FICHE APPAREIL AMBIANT (RGT)	1	5,90 €			
1	7683712	COUVERCLE CHAUDIERE	1	52,80 €			
2	7683713	CAPOT AVANT	1	221,00 €			
3	7313832	ISOLATION FACADE INTERNE	1	24,80 €			
5	SRN57889	VIS PLASTIQUE BLOQ.56MM	1	7,00 €			
6	7683714	TOLE PROTECTION AVANT COMPL	1	70,40 €			
7	7313832	ISOLATION FACADE INTERNE	1	24,80 €			
9	7683715	PAROI LATERALE A GAUCHE	1	187,00 €			
10	7683716	PAROI LATERALE A DROITE	1	185,00 €			
11	7313836	ISOLANT PAROI LATERALE	1	86,10 €			
12	7683718	PLAQUE ARRIERE COMPLETE.	1	259,00 €			
13	7683719	PLAQUE DE FOND COMPLETE.	1	227,00 €			
14	7306456	PASSE CABLE 44/58/16	1	9,30 €			
15	7311011	PIED REGLABLE M12	1	9,20 €			
16	7311004	POIGNEE DE MANUTENTION	1	39,60 €			
17	7313840	TUYAU DE VIDANGE TABLEAU DE I	1	21,80 €			
18	7668788	FIXATION TUYAU DE VIDANGE	1	11,00 €			
19	7313841	BAC DOCUMENTS	1	35,30 €			
20	7313842	JOINT BAC DOCUMENTS	1	13,00 €			
21	7683720	PLAQUE SUP REGULATION	1	56,00 €			
22	7683721	PLAQUE INF REGULATION	1	135,00 €			
23	SRN98631	JOINT PASSAGE P/PURGEUR AUTC	1	3,50 €			
24	7306456	PASSE CABLE 44/58/16	1	9,30 €			
25	7313837	PLAQUE ARRIERE COMPLETE	1	5,10 €			
26	7311005	PLAQUE ARRIERE CPL	1	6,40 €			
27	7306457	POCHETTE DE BOUCHONS	1	9,50 €			
28	SRN54099	TRAVERSE GUIDAGE P/CABLE ALL	1	6,30 €			
30	7637968	CAPOT	1	48,00 €			
31	7683722	CACHE HMI	1	13,50 €			
32	7677923	COIN TABLEAU DE BORD	1	15,60 €			
33	SRN61999	FERMETURE RAPIDE SOB	1	8,80 €			
34	7630582	SERRE CABLE	1	10,00 €			
35	7668729	GOUTTIERE PROTECTION REGUL/	1	20,40 €			
36	7307300	FIXATION CABLE 18MM (SET 5 STC	1	10,60 €			
37	7668791	FIXATION CABLE 10MM (SET 5 STC	1	9,80 €			
38	SRN62740	COMMUNTEUR	1	6,60 €			
39	SRN62741	TEMOIN LUMINEUX	1	8,10 €			
40	SRN62745	BOUTON POUSSOIR	1	8,10 €			
41	7668792	CACHE	1	6,80 €			
44	7668799	FACADE AVANT REGULATION	1	14,90 €			
45	SRN81154	DISPLAY/AFFICHEUR UNIVERSEL	1	166,00 €			
46	SRN68823	BOUCHON CAOUTCHOUC CONNEC	1	3,20 €			
47	SRN62743	BOUTON ROTATIF UNITE CDE ISR	1	5,40 €			
48	7654075	UNITE CENTRALE RVS 43 C	1	254,00 €			
55	7668794	THERMOSTAT SECURITE 110°C	1	35,90 €			
56	7668795	PLAQUE SUPPORT THERMOSTAT :	1	11,10 €			

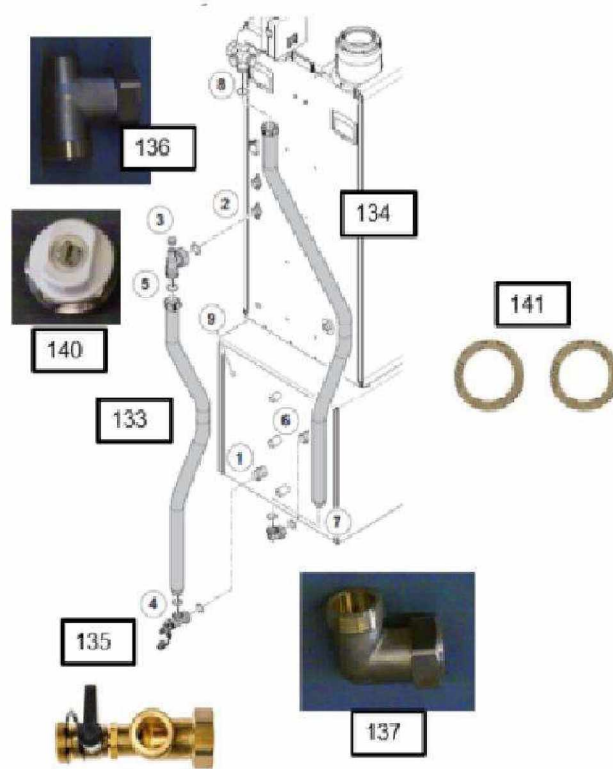


## BORA EVO HTE

### BORA EVO HTE 32-40 KW

Réf.	Référenc	Description	Qté	Tarif	Substitut	Tarif Sub.	Remarques
0	7688151	TAPIS ISOLANT DE CHAUDIERE 32	1	44,90 €			
0	7686796	FLEXIBLE ENTREE FIOUL	1	15,70 €			
0	7686797	FLEXIBLE RETOUR FIOUL	1	15,70 €			
0	7687626	VERROUILLAGE PORTE BRULEUR	1	9,00 €			
1	SRN63627	PORTE-FUSIBLE	1	14,00 €			
2	SRN53912	FUSIBLE 6.3A PR PLATINE CABL.	1	14,40 €			
3	SRN62756	MODULE D'EXTENSION AVS75.390	1	595,00 €			
4	7646350	MODULE MEWM	1	246,00 €			
5	SRN62757	ADAPTATEUR RESEAU MODULE E	1	24,20 €			
6	SRN64441	CARTE RELAIS COMMANDE DE PO	1	61,30 €			
7	SRN97283	SONDE BALLON 6m	1	89,00 €			
8	SRN69194	SONDE EXTERIEUR QAC34	1	22,20 €			
9	SRN68825	CLIP CAPTEUR	1	4,20 €			
10	SRN68153	CONNECTEUR H1	1	5,00 €			
10	SRN62748	CONNECTEUR 2 POLES	1	5,10 €			
10	SRN62749	CONNECTEUR POUR SONDE EXTE	1	8,10 €			
10	SRN62750	CONNECTEUR SONDE E.F 2 POLES	1	5,10 €			
10	SRN67138	DOUILLE RAST5 02K09 BX2	1	4,10 €			
10	SRN67139	DOUILLE RAST5 02K09 BX1	1	4,10 €			
10	SRN62751	FICHE SONDE CHAUD/RAST 5-2 PC	1	4,70 €			
10	SRN64137	FICHE CONNECTION P/REGUL.LML	1	16,40 €			
10	7668796	CONNECTEUR H3/GX1	1	8,10 €			
10	SRN62753	BUS LPB	1	4,70 €			
10	SRN64456	FICHE POMPE CHAUFFAGE 3 POLE	1	7,10 €			
10	SRN64746	CONNECTEUR MELANGEUR 4 POL	1	7,60 €			
10	7668797	CONNECTEUR AGF/M1	1	7,70 €			
10	SRN64912	CONNECTEUR CHAINE SECU.2 PO	1	6,10 €			
10	SRN68827	CONNECTEUR SECTEUR	1	5,30 €			
10	7312218	CONNECTEUR 230V EWM	1	14,30 €			
10	7668802	CONNECTEUR POMPE EWM UPM3	1	21,00 €			
10	7668803	CONNECTEUR P1 PWM UPM3	1	19,20 €			
11	7668804	CABLAGE BOB B	1	44,80 €			
12	7311366	BROSSE DE NETTOYAGE FOYER	1	20,60 €			
13	7314088	PALETTE DE NETTOYAGE	1	7,50 €			
14	7314089	BAC DE NETTOYAGE	1	7,50 €			
15	7314243	FIXATION FILTRE FIOUL	1	15,80 €			
16	615068	CLAPET NON RETOUR FUEL LE	1	32,90 €			
17	7314100	CABLE ALLUMEUR	1	14,60 €			
18	SRN53931	FILTRE + JOINT TORIQUE	1	39,60 €			
19	SRN53602	NIPPLE A VISSER P/FLEXIBLE	1	3,50 €			
20	SRN90423	CLE DE MONTAGE	1	12,20 €			







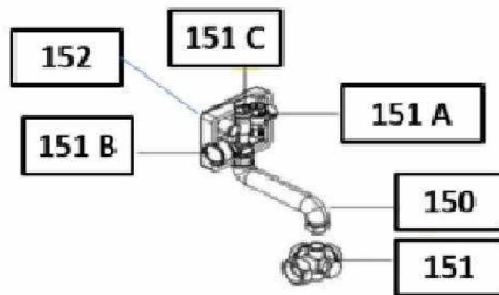
BORA EVO HTE  
BORA EVO HTE 32-40 KW

Réf.	Référenc	Description	Qté	Tarif	Substitut	Tarif Sub.	Remarques
133	7314110	TUYAU FLEXIBLE	1	83,20 €			
134	7314109	TUYAU FLEXIBLE	1	95,90 €			
135	587419	COUDE 1" + VANNE DE VIDANGE 3,	1	Nous consulter...			
136	SRN68444	TE 1"X G3/8"	1	25,50 €			
137	SRN68327	EQUERRE 1" EN WVS 25	1	22,70 €			
140	SRN68317	BOUCHON DE PURGE	1	4,10 €			
141	SRN98224	JOINT	1	1,05 €			

**chauffage**



**ECS**





BORA EVO HTE  
BORA EVO HTE 32-40 KW

Réf.	Référenc	Description	Qté	Tarif	Substitut	Tarif Sub.	Remarques
130	7314108	TUBE RETOUR	1	44,80 €			
131	7668885	POMPE HYBRID UPM3 15-70-130 MI	1	460,00 €			
113	SRN98866	CLAPET ANTI RETOUR CHAUFFAG	1	60,00 €			
141	SRN98224	JOINT	1	1,05 €			
142	7626117	TUBE RETOUR	1	80,40 €			
150	7311334	CANALISATION DU GROUPE SECU	1	23,80 €			SIS BOB
151	7311335	PIECE DE RACCORDEMENT CANAI	1	33,50 €			BOB 20/25
151	7314107	PIECE DE RACCORDEMENT - CAN/	1	114,00 €			BOB32/40
151A	7311332	SOUPAPE DU GROUPE DE SECURI	1	38,40 €			
151B	7311331	MANOMETRE DU GROUPE DE SEC	1	39,00 €			
151C	7311333	PURGEUR D'AIR DU GROUPE SECI	1	25,20 €			
152	7311364	ISOLANT GROUPE SECU	1	60,30 €			





BORA EVO HTE  
BORA EVO HTE 32-40 KW

Réf.	Référenc	Description	Qté	Tarif	Substitut	Tarif Sub.	Remarques
1	SRN65715	TRAPPE DE VISITE BALLON EAS-T	1	90,00 €			
2	SRN95668	JOINT TRAPPE VISI.BALLON TS120	1	62,70 €			
3	SRN51759	ANODE MAGNESIUM D.26X507	1	46,90 €			
4	7683706	HABILLAGE AVANT EAS-T 150 D	1	132,00 €			
4	7683707	HABILLAGE EAS-T 150	1	260,00 €			
4	7683708	PANNEAU ARRIERE EAS-T 150	1	63,90 €			
4	7683709	PANNEAU AVANT EAS-T 200	1	182,00 €			
4	7683710	HABILLAGE EAS -T 200	1	Nous consulter...			