

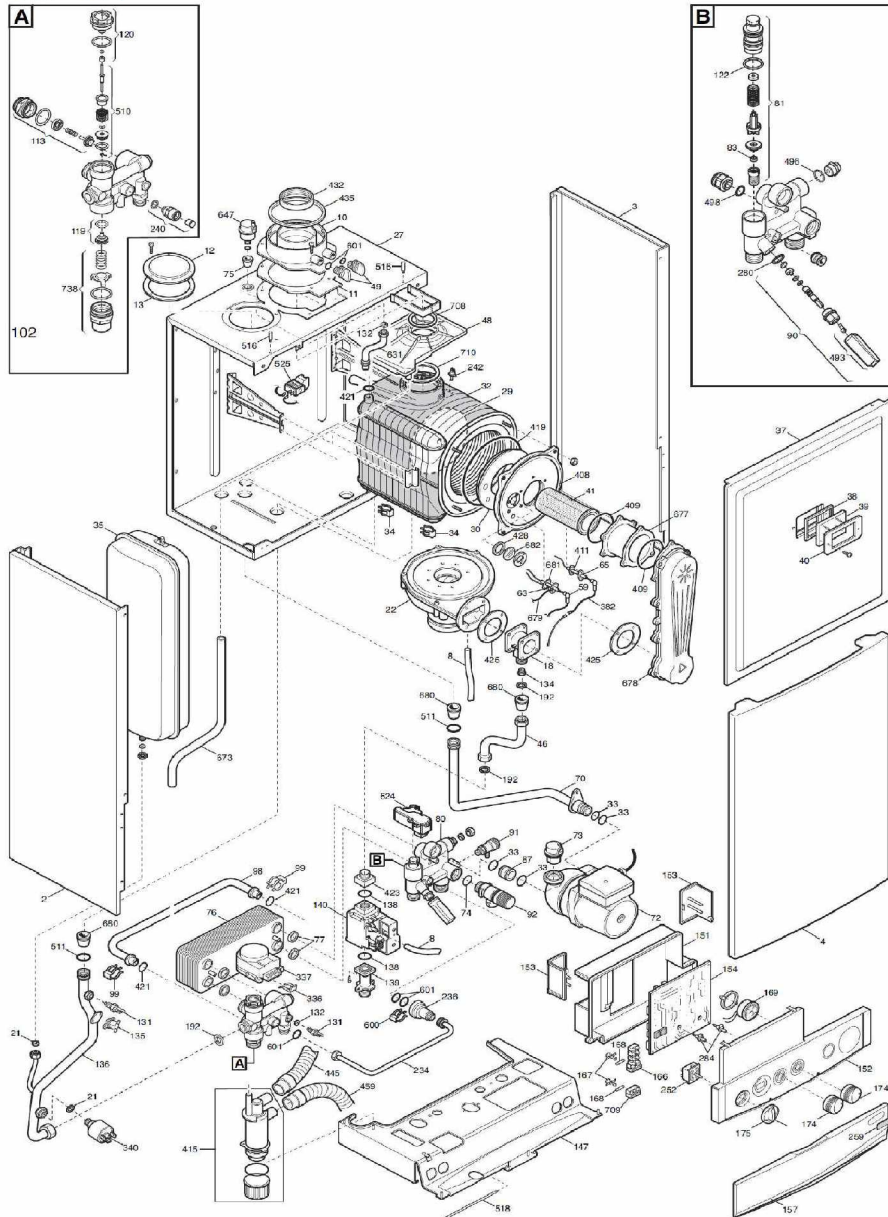


LUNA ST HTE

A PARTIR DE JANVIER 2010

N°	HLA436333220 LUNA ST 2.33 HTE
----	-------------------------------

Tab 404



1

LUNA ST 2.33 HTE\_HLA436333220\_Vue.xls

## LUNA ST HTE 2.33

Réf.	Référence	Description	Qté	Tarif	Substitut	Tarif Sub.	Remarques
0	SX851119	CABLE X400/CTN-BALLON-EXT-PRI	1				
0	SX851121	CABLE M1/INTER (851121)	1				
0	SX841462	CABLE M1 ALIM ELEC (841	1				
0	SX851118	CABLE X1/COMMUNATEUR (1	1				
0	SX841886	CONNECTEUR PONT TIMER (84188	1				
0	SX851122	CABLE MASSE CIRCUIT IMPRIME	1				
0	SX851123	CABLE MASSE (8511230	1				
0	SX851161	CABLE X3/V3V-POMP-VG	1				
0	SX851116	CABLE X2/ALLUMEUR-VENT	1				
0	SX851117	CABLE X401/EXTR-TH-CTN	1				
0	SX838087	CLIP TUBE DEGAZEUR	1				
2	SX511622	PANNEAU COTE GAUCHE (5111	1				
3	SX511621	PANNEAU COTE DROIT (51162	1				
4	SX710878	PANNEAU AVANT LUNA ST HTE CH	1				
8	SX541079	TUBE SILICONE PRESSOSTAT (1	1				
10	SX540902	RACCORDEMENT VENTOUSE (1	1				
11	SX540901	JOINT VENTOUSE CAOUTCHOUC	1				
12	SX510869	OBTURATEUR (5108690)	1	1,05 €			
13	SX540740	JOINT OBTURATEUR DECOUPE (x3	1	1,05 €			
18	SX566333	VENTURI D=24 (5663330)	1				
21	SX540205	JOINT 6,1x11,5x1,5 (X3)	1				
22	SX569184	VENTILATEUR RG 128/1300	1				
27	SX511659	CHAMBRE ETANCHE	1				
29	SX541201	PANNEAU ISOLANT ARRIERE (54	1				
30	SX541102	PANNEAU ISOLANT (5411020	1				
32	SX567196	ECHANGEUR PRINCIPAL 6E (567	1				
33	SX540313	O-RING 22X3 EPDM (x3) (5403130)	1	4,40 €			
34	SX838086	CLIPS ECHANGEUR PRINCIPAL	1				
35	SX566263	VASE D'EXPANSION 10L (5662630)	1				
37	SX568964	PANNEAU AVANT CHAMBRE ETANC	1				
38	SX540161	JOINT HUBLLOT (x3) (5401610)	1				
39	SX520393	HUBLLOT (5203930)	1	2,10 €			
40	SX510336	COUVERCLE HUBLLOT (5103360)	1				
41	SX567202	BRULEUR 6 BECS (567202	1				
46	SX567203	TUBE GAZ (5672030)	1				
48	SX541217	PLATEAU PORTE CONDENSATION	1				
49	SX540928	BOUCHON RACCORD.VENTOUSE	1				
59	SX851352	CABLE ELECT.D'ALLUMAGE L=250	1				
63	SX842283	ELECTRODE D'ALLUMAGE LUNA H	1				
65	SX842284	ELECTRODE IONIS.LUNA HTE (842	1	18,40 €			
70	SX567204	TUBE POMPE ECHANGEUR (56720	1				
72	SX565562	POMPE GRUNDFOS 15/60 (56556	1				
73	SX060729	DEGAZEUR (607290)	1	21,40 €			
74	SX540636	O-RING 14X1,78 (x3)	1				
75	SX540924	JOINT TUBE/CAISSON D:10 (540924	1				
76	SX568993	ECHANGEUR SANITAIRE 20 PLAQL	1				
77	SX540452	JOINT ECHANGEUR SANITAIRE(x4)	1	7,30 €			
80	SX567154	GR. ENT SANIT.10L/RET CHAUFF	1				
81	SX061714	GROUPE FILTRE LIMITEUR 10L (06	1				

83	SX566612	LIMITEUR DEBIT SANIT.10L/MN	1	
87	SX521071	ELEMENT DE CONNEXION POMPI	1	
90	SX061193	ROBINET DE REMPLISSAGE (6	1	
91	SX565203	ROBINET DE VIDANGE (PDM5€	1	4,40 €
92	SX995117	SOUPAPE DE SECURITE 3BARS	1	A CLIPSER
98	SX521289	TUBE BY-PASS (5212890)	1	
99	SX838085	CLIP TUBE BY-PASS	1	
102	SX567152	ENS.VANNE 3 VOIES (5671520	1	
113	SX061710	GROUPE BY-PASS	1	
119	SX060576	CLAPET CHAUFFAGE V3V (6057	1	
120	SX060075	BOUCHON V3V CHAUFFAGE	1	
122	SX540537	O-RING "FILTRE SANITAIRE" (x3) (	1	3,80 €
131	SX843540	SONDE CTN (8435400)	1	
132	SX540283	JOINT SONDE SANITAIRE (X10) (	1	
134	SX521215	DIAPHRAGME GAZ D:12 (5212150)	1	
135	SX995076	SECURITE SURCHAUFFE 105Å° (9	1	
136	SX567206	TUBE V3V/ECHANGEUR (5672060)	1	
138	SX540201	JOINT O-RING (x3) (PDM5402010)	1	
139	SX520662	RACCORD ENTREE GAZ (52066	1	
140	SX567193	VANNE GAZ SIT 848 SIGMA <40kw	1	121,00 €
147	SX566281	TRAVERSE PLATINE HYDRAULIQU	1	
151	SX540765	COUVERCLE BOITIER ELECTRIQUE	1	
153	SX540766	COUVERCLE BRANCHE.ELECTRIQ	1	
154	SX570366	CIRCUIT IMPRIME LMU34	1	221,00 €
157	SX568352	PORTE BOITIER BLANC	1	
166	SX842159	BORNIER DE RACCORDEMENT	1	
167	SX540534	PORTE-FUSIBLES (x3) (PDM540534	1	1,05 €
168	SX995058	FUSIBLES 2A 250V (X10) (995058C	1	
169	SX995183	MANOMETRE AVEC SUPPORT	1	
174	SX541290	BOUTON POTENTIOMETRE	1	
175	SX541289	BOUTON COMMUTEUR	1	
192	SX540465	JOINT G3/4" 17x24x2 (X10) #	1	
234	SX567219	TUBE DISCONNECTEUR WATTS (	1	
236	SX565865	DISCONNECTEUR WATTS(jjj005658	1	
240	SX061848	CLAPET AVEC RACCORD ET O RIN	1	9,80 €
242	SX843527	SONDE CTN FUMEE	1	
252	SX843455	SELECTEUR (x2) (8434550)	1	
259	SX568244	PLAQUE LOGO CHAPPEE	1	
280	SX520773	JOINT 14,2X18X1,5 AL-18 (x3) (520	1	
284	SX540599	PISTON POTENTIOMETRE (5405	1	
336	SX838068	RESSORT FIX MOTEUR V3V	1	
337	SX569458	MOTEUR V3V ELBI	1	
340	SX995169	PRESSOSTAT CHAUFFAGE (€	1	
382	SX851113	CABLE ELECTRODE IONISATION	1	
408	SX521290	BRIDE CHAMBRE DE COMBUSTION	1	33,10 €
409	SX541074	JOINT ECHANGEUR HTE (54	1	1,55 €
415	SX568235	ENS.SIPHON HYDRAULIQUE (56823	1	
419	SX541100	JOINT BRIDE/ECHANGEUR	1	
421	SX541312	JOINT OR 12X3 EPDM	1	
423	SX521041	RACCORD VANNE GAZ	1	

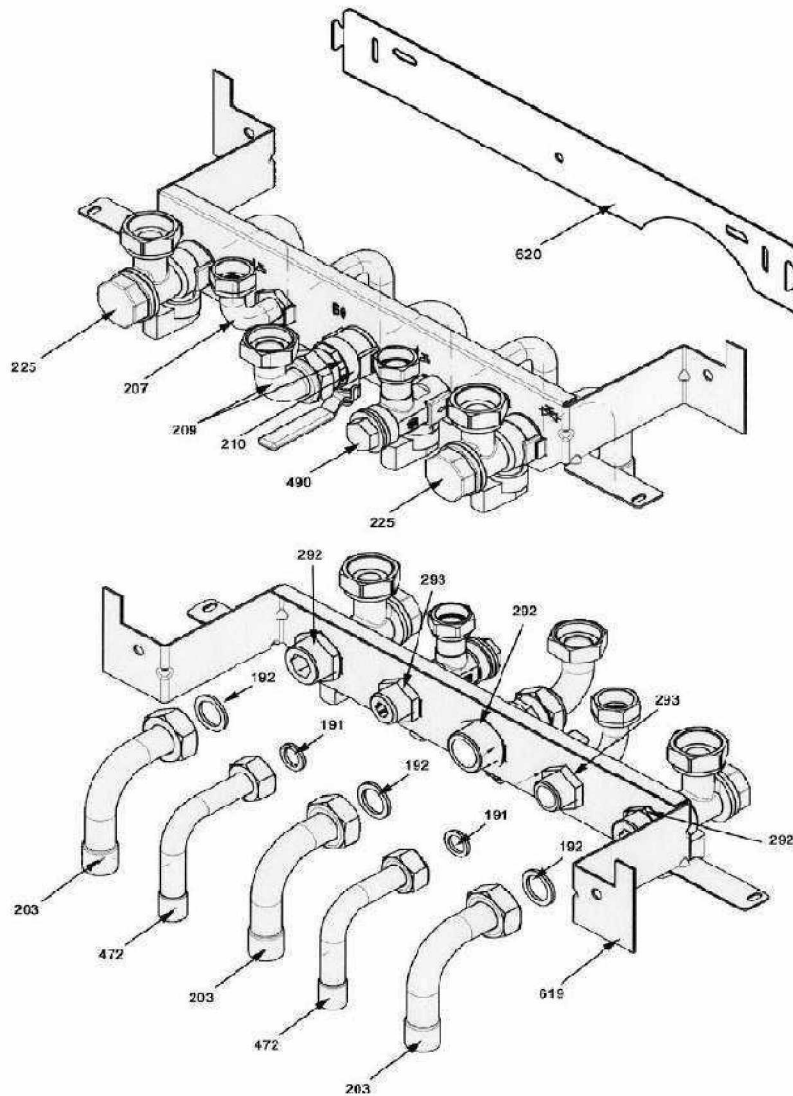
LUNA ST HTE 2.33

425	SX541142	JOINT EXTRACTEUR (5411420)	1	
428	SX540929	JOINT HUBLLOT (X3) (5409290)	1	
432	SX541042	JOINT FUMEEES Å 60	1	
435	SX540755	JOINT FUMEEES Å 100 (5407550)	1	
445	SX541098	TUBE SIPHON HYDR.2 PRISE L:350	1	
459	SX541161	EVACUATION CONDENSAT EPDM	1	
493	SX061213	ENS.POIGNEE L:50 (612130)	1	
496	SX040002	O-RING 2062 (x3) (400020)	1	
498	SX040003	JOINT O RING (0400030)	1	
510	SX060076	ENS.OBTURATEUR SANITAIRE (60	1	
511	SX540460	O-RING 17,86X2,62 (X3)	1	
516	SX521067	PISTON (5210670)	1	1,05 €
518	SX510718	CHEVILLE PANNEAU CDE (5107180)	1	
525	SX843526	ALLUMEUR ANSTOS ZAG 2XV01 (8	1	
600	SX511253	RESSORT FIXATION DISCONNECTI	1	1,05 €
601	SX540856	O-RING 8,73X1,78 (x3) (5408560)	1	
624	SX843528	CAPTEUR DE HALL (8435280)	1	
631	SX568524	TUBE DEGAZEUR (568524	1	
647	SX565273	DEGAZEUR G 3/8 (5652730)	1	
673	SX541219	TUBE EN SILICONE	1	
678	SX567213	ENS.POIGNEE L=50	1	
679	SX851115	CABLE MASSE ELECTR.D'ALL.L=27	1	
680	SX540925	JOINT PASSE-TUBE D:15	1	
682	SX521180	HUBLLOT (5211800)	1	
708	SX541097	JOINT D:60 (5410970)	1	1,05 €
709	SX842316	DOMINOS PORTE FUSIBLE(842316)	1	
710	SX541103	JOINT D:80 (5411030)	1	
738	SX062049	GROUPE RESSORT BY PASS/JOIN	1	



BARRETTE MIXTE

N°	KFG714068015
----	--------------





# LUNA ST HTE (2011 -> 2015)

## LUNA ST HTE 2.33

Réf.	Référenc	Description	Qté	Tarif	Substitut	Tarif Sub.	Remarques
0	SX921925	GABARIT EN PAPIER (9219250)	1	Nous consulter...			⊘
0	SX061472	SACHET DE JOINTS (061472)	1				
0	SX563067	GROUPE VIS DE FIXATION (563067)	1	Nous consulter...			⊘
0	SX923749	GABARIT EN PAPIER (9237490)	1	5,70 €			
0	KFG71406	BARRETTE ROBINETTERIE CHAUD	1				
191	SX540464	JOINT G 1/2" (x10) (PDM5404640)	1				
192	SX540465	JOINT G3/4" 17x24x2 (X10) #	1				
203	SX565763	TUBE D:18 (5657630)	1				
207	SX565644	COUDE SORTIE SANITAIRE (565644)	1				
209	SX565765	GROUPE ROBINET GAZ+COUDE (565765)	1				
210	SX995083	ROBINET MM G3/4" (9950830)	1				
225	SX569668	ROBINET CHAUFFAGE	1				
292	SX995032	CONTRE ECROU G 3/4 (9950320)	1				
293	SX520490	CONTRE ECROU G 1/2 (5204900)	1				
472	SX565764	TUBE D:14 (5657640)	1				
490	SX565783	ROBINET ENTREE SANITAIRE G 1/2	1				
619	SX511250	TRAVERSE PLATINE HYDRAULIQUE	1	Nous consulter...			
620	SX511238	TRAVERSE DE FIXATION CHAUDIE	1				