

08/12/2004

2412 MutineEvol-Corps.xls

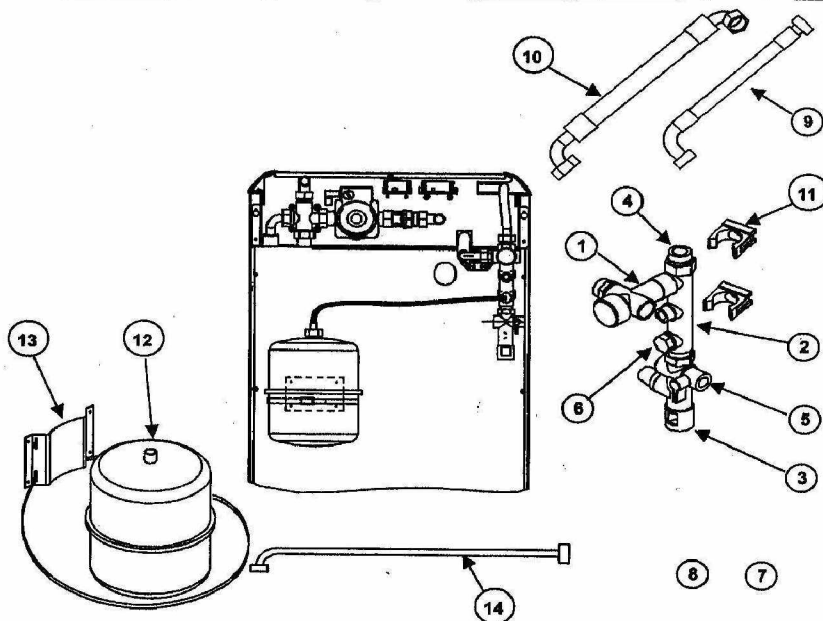
Réf.	Référenc	Description	Qté	Tarif	Substitut	Tarif Sub.	Remarques
1	S136273	CORPS SOUDE 20KW	1	Nous consulter...			⊘
1	S136255	CORPS SOUDE 32KW	1	Nous consulter...			⊘
1	S136018	CORPS SOUDE 26KW	1	Nous consulter...			⊘
-1	S502982	SACHET DE VISSERIE	1	Nous consulter...			⊘
-1	S1750967	TUBULURE RACCORD.SANITAIRE	1	Nous consulter...			⊘
-1	S1700081	BROSSE RAMONAGE MUTINE/MET	1	52,50 €			
3	S136252A	PANNEAU GAUCHE EQUIPE	1	Nous consulter...			⊘
4	S136251A	PANNEAU DROIT EQUIPE	1	Nous consulter...			⊘
6	S136011B	DESSUS MUTINE EVOLUTION	1	Nous consulter...			⊘
7	S503021	COIN + VISSERIE	1	62,30 €			
8	S136013A	FACADE MUTINE EVOLUTION	1	Nous consulter...			⊘
9	S136680	MODULE DE BASE	1	283,00 €			
9A	S1700700	THERMOSTAT TXA 4C 018-30/90Å°(1	99,40 €			
9A	S134700	VOYANT ROUGE D:9	1	49,70 €			
9A	S134421	THERMOMETRE 68,5x14,5 0-120Å°	1	23,50 €			
9A	S1580352	FUSIBLE 6.3 AMPERES 5X20	1	6,80 €			
9A	S134422	INTERRUPTEUR 13x19	1	49,70 €			
9A	S1580399	PORTE FUSIBLE	1				
9A	S134699	VOYANT ORANGE D:9	1				
9A	S1700695	THERMOSTAT TG400 CAP.2M 971.	1	33,20 €			
10	S502960	FACADE MODULE VANNE 4 VOIES	1	54,50 €			
11	S1700098	CACHE P.M AVA 10.200/109	1	8,60 €			
12	S135800	MANOMETRE 0-4B D=43,5 1/4"	1	41,30 €			
13	S136248H	TOLE ARRIERE 26/32KW	1	Nous consulter...			⊘
13	S136364H	TOLE ARRIERE 20KW	1	Nous consulter...			⊘
15	S502919	POMPE 1" CP53-130 POS.8 MOLEX	1				
14	S136382H	TOLE ARRIERE SUPERIEURE	1	67,10 €			
16	S1563446	JOINT A LEVRE	1	5,80 €			
17	S135730	ENS.CONTRE BRIDE SOUDEE EMA	1				
17A	S1702009	ANODE D=33X230 (PL.119695)	1	19,70 €			
18	S1785069	BOITE A FUMEE CHAUDIERE 22KW	1	Nous consulter...			⊘
18	S1785069	BOITE A FUMEE CHAUDIERE 32/45	1	Nous consulter...			⊘
18	S1785069	BOITE A FUMEE 26 KW	1	Nous consulter...			⊘
19	S1205869	DIFFUSEUR E.F BALLON	1	Nous consulter...			⊘
20	S1781437	CHICANE CHAUDIERE 22KW BM 1:	1	128,00 €			
20	S1781438	CHICANE CHAUDIERE 32KW BM 1	1	Nous consulter...			⊘
21	S136764	ENS.PORTE	1	131,00 €			⊘
22	S1700367	ISOLANT INTERIEUR PTE 22/32KW	1	Nous consulter...			⊘
23	S1700367	ISOLANT EXTERIEUR PTE 22/32KW	1	Nous consulter...			⊘
24	S1700019	TRESSE RONDE DE 16 (LE M) BLAN	1	19,20 €			
25	S1700744	AXE DE PORTE	1	Nous consulter...			⊘

CHAPPEE **PIECES DE RECHANGE**
BAXI France - 157, Avenue Charles Floquet - 93158 Le Blanc Mesnil Cedex - Téléphone 33 (0)1 45 91 56 00 - Télécopie 33 (0)1 45 91 59 90

N° 2456

MUTINE EVOLUTION

KIT SANITAIRE



REP	DESIGNATIONS	PIECES COMMUNES		PIECES SPECIFIQUES			
		Qté	Code	Qté	Qté	Qté	Qté
1	MIXCAL 3/4"	1	S19999449				
2	COLLECTEUR 3 SORTIES PORTEE PLATE	1	S19999448				
3	GROUPE DE SECURITE DROIT	1	S19999447				
4	MAMELON EGAL 3/4"	3	S19999489				
5	REDUCTION 6 PANS	1	S19999490				
6	BOUCHON FEMELLE 1/2 "	1	S19999491				
7	JOINT 1/2 "	2	S19999492				
8	JOINT 3/4 "	7	S19999493				
9	FLEXIBLE EFS D.16 L.420	1	S19999494				
10	FLEXIBLE EFS D.16 L.430	1	S19999495				
11	CLIP POUR GAINNE ANNELEE D.25	2	S19999496				
12	VASE VEXBAL&L.	1	S19999472				
13	SUPPORT	1	S19999497				
14	FLEXIBLE VASE ECS INOX L. 500	1	S19999498				



31/07/2006

2456 KitSanitMutEvol.xls



MUTINE EVOLUTION

MUTINE Evolution (2003)

Réf.	Référenc	Description	Qté	Tarif	Substitut	Tarif Sub.	Remarques
1	S1999944	MIXCAL 3/4" (MT520540) "kit sai	1	195,00 €			
2	S1999944	COLLECTEUR 3 SORTIES(COL5925	1	43,50 €			
3	S1999944	GROUPE SECURITE DROIT (25270)	1	66,20 €			
4	S1999948	MAMELON EGAL 3/4" (280G20) "KI	1	4,20 €			
5	S1999949	REDUCTION 6 PANS (241G2015) "I	1	3,00 €			
6	S1999949	BOUCHON FEMELLE 1/2" (300G15)	1	2,10 €			
7	S1999949	JOINT 1/2" EP:2 (JGSA4) "KIT SA	1	Nous consulter...			
8	S1999949	JOINT 3/4" EP:2 (JGSA5) "KIT SA	1	Nous consulter...			
9	S1999949	FLEXIBLE D:16 LG:420(8116FC5542	1	37,30 €			
10	S1999949	FLEXIBLE D:16 LG:430(8116FC5543	1	47,60 €			
11	S1999949	CLIP P/GAINE ANNELEE D:25(CLIPI	1	5,30 €			
12	S1999947	VASE EXPANSION SANIT 8L 3/4"M	1	159,00 €			
13	S1999949	SUPPORT VASE (SUPVEX) "k	1	53,70 €			
14	S1999949	FLEXI.VASE D:10 LG:500 (8110FC54	1	24,80 €			

PIECES DE RECHANGE

BAXI France - 157, Avenue Charles Floquet - 93158 Le Blanc Mesnil Cedex - Téléphone 33 (0)1 45 91 56 00 - Télécopie 33 (0)1 45 91 59 90

N° 2454

MUTINE EVOLUTION

KIT VASE EXPANSION ET SECURITE

REP	DESIGNATIONS	PIECES COMMUNES		PIECES SPECIFIQUES			
		Qté	Code	Qté	Qté	Qté	Qté
1	SOUPAPE SECURITE 3 BARS 1/2" F	1	S503053				
2	PURGEUR AVEC CLAPET 3/8"	1	S17006193				
3	COUDE VERSION 1 ==> 11/2004	1	S136670				
3	COUDE VERSION 2 11/2004 ==> ADAPTATEUR	1	S138669 V138603				
4	MANOMETRE 0-4 BARS D.43,5	1	S135800				
5	FACADE MODULE MANOMETRE	1	S502959				
6	VASE EXPANSION 18 L.	1	S17509651				
7	JOINT 30x22x4	1	S501139				

25/10/2004

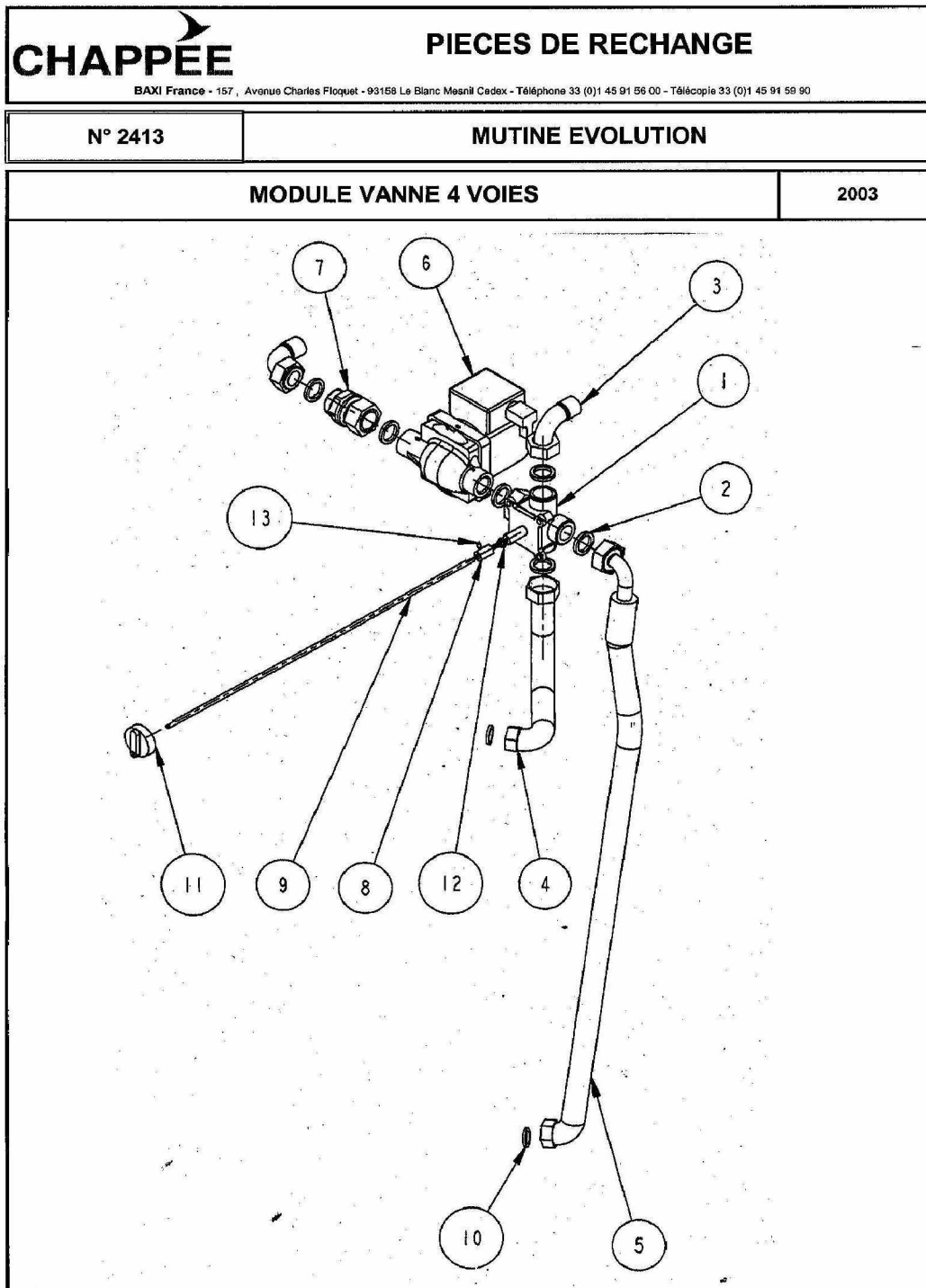
2454 KitExpSecuMutEv.xls



MUTINE EVOLUTION

MUTINE Evolution (2003)

Réf.	Référenc	Description	Qté	Tarif	Substitut	Tarif Sub.	Remarques
1	S503053	SOUPAPE SECURITE 3B 1/2"F	1				
2	S1700619	PURGEUR AUTOMATIQUE R88/13	1				
3	S138669	COUDE SECURITE ET EXPANSION	1	126,00 €			
3	S136670	COUDE SECURITE ET EXPANSION	1	72,30 €			
4	S135800	MANOMETRE 0-4B D=43,5 1/4"	1	41,30 €			
5	S502959	FACADE MODULE MANOMETRE	1	38,90 €			
6	S1750965	VASE EXPANSION MOD.CHAUF.(12	1	64,80 €			
7	S501139	JOINT 24X16X3 TESNIT BAU BLEU	1				



14/05/2003

2413 MutineEvol-V4V



MUTINE EVOLUTION

MUTINE Evolution (2003)

Réf.	Référenc	Description	Qté	Tarif	Substitut	Tarif Sub.	Remarques
1	S136370	VANNE 4 VOIES	1	214,00 €			
-1	S503023	SACHET JOINTS KIT VANNE 4 VOIE	1	131,00 €			
-1	S503046	ENS.MANETTE VANNE 4 VOIES	1				
3	S136372	RACCORD COUDE D:22+ECROU 1"	1	95,30 €			
4	S136377	FLEXIBLE COUDE 3/4"F-DROIT 1"F	1	48,60 €			
4	S137972	FLEXIBLE COUDE 3/4" F - DROIT 1"	1	48,60 €			
5	S136378	FLEXIBLE COUDE 1"F-3/4"F A 45°	1	127,00 €			
6	S502919	POMPE 1" CP53-130 POS.8 MOLEX	1				
7	S132200	CLAPET ANTIRETOUR 1"M-1"F	1	16,50 €			
8	S136802	ACCOUPEMENT VANNE 4 VOIES	1	45,30 €			
9	S136242	AXE D:6 P/CDE VANNE 4V. (2003)	1				
9	S137510	AXE D:6 P/CDE VANNE 4V. (2004)	1				