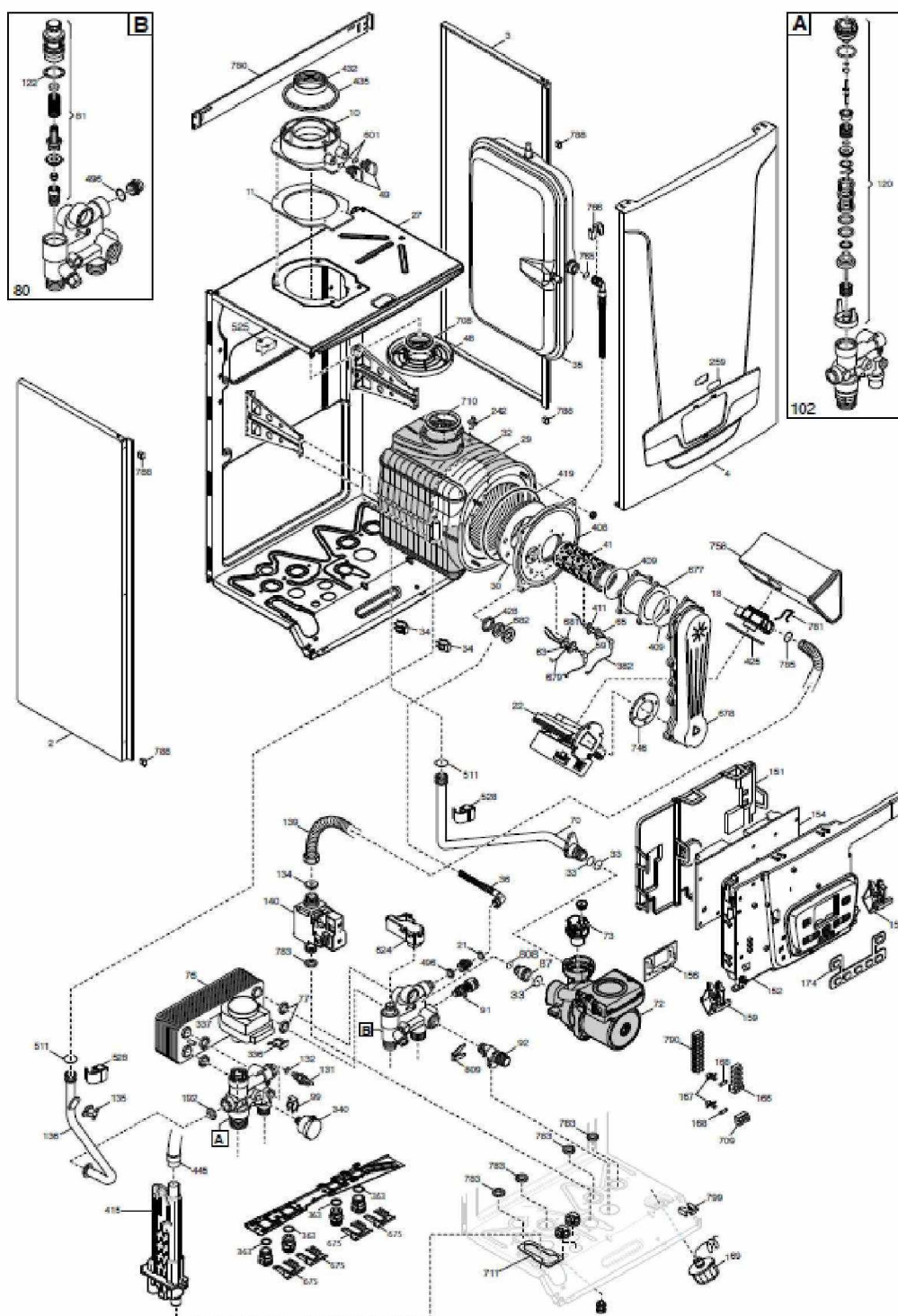


Tab 723



Réf.	Référenc	Description	Qté	Tarif	Substitut	Tarif Sub.	Remarques
0	711193200	CABLE V3V	1	5,90 €			
0	SX710062	CABLE X21/M2-SONDE BALLON-EX	1				
0	SX710062	CABLE X42/M2-SONDE QAA	1	3,10 €			
0	SX710071	CABLE RALLONGE CTN FUMEE	1				
0	SX710079	CABLE X20/M2 SONDES AUX	1	1,55 €			
0	SX710968	CABLE X10/M1-ALIM	1				
0	SX710968	CABLE X14/VG-ALLUMEUR	1				
0	SX710968	CABLE X12/M1-TA	1				
0	SX841454	CABLE M1/TA (8414540)	1				
0	SX841462	CABLE M1 ALIM ELEC (8414620)	1				
0	7669306	CABL. EXTRAC./POMPE WI.	1	19,40 €			
0	7672715	FAISCEAU BASSE TENSION	1	16,50 €			
0	7672725	CABLAGE PWM / VENTILATEUR	1	16,50 €			
2	7677788	PANNEAU COTE GAUCHE	1	45,80 €			
3	7673005	PANNEAU COTE DROIT	1	28,10 €			
4	7735608	PANNEAU AVANT	1	58,50 €			
10	SX540902	RACCORDEMENT VENTOUSE (5409020)	1				
11	SX540901	JOINT VENTOUSE CAOUTCHOUC (5409010)	1				
18	SX710069	VENTURI AGU3728	1				
21	SX540205	JOINT 6,1x11,5x1,5 (X3)	1				
22	7680621	EXTRACTEUR NRG118	1	155,00 €			
27	7735607	CHAMBRE ETANCHE	1	44,00 €			
29	SX710283	PANNEAU ISOLANT ARRIERE	1				
30	SX541102	PANNEAU ISOLANT (5411020)	1				
32	SX567194	ECHANGEUR PRINCIPAL 4E (5671940)	1				
33	SX710963	O-RING 22X3 EPDM (x3)	1	4,40 €			
34	SX838086	CLIPS ECHANGEUR PRINCIPAL	1				
35	SX710630	VASE D'EXPANSION 7 LITRES	1				
36	7105836	TUBE VASE D'EXPANSION	1	12,60 €			
41	7113639	BRULEUR 5E	1	38,40 €			
48	7681607	PLATEAU PORTE CONDENSATION	1	5,90 €			
49	SX540928	BOUCHON RACCORD.VENTOUSE	1				
59	SX851352	CABLE ELECT.D'ALLUMAGE L=250	1				
63	SX710220	ELECTRODE ALLUMAGE HTE	1				
65	SX710220	ELECTRODE IONISATION HTE	1	18,40 €			
70	7672686	TUBE POMPE-ECHANGEUR	1	15,60 €			
72	7668901	SET POMPE WILO YONOS PARA	1	165,00 €			
73	7219215	DEGAZEUR CALEFFI WI	1	10,90 €			
76	711613000	ECHANGEUR SANITAIRE 14 PLAQL	1	38,30 €			
77	711613500	JOINT ECHANGEUR SANITAIRE	1	1,55 €			
80	711608500	GR.ENT SANIT.10L/RET CHAUF.	1	62,90 €			
81	711633400	GROUP FILTRE LIMITEUR 8L	1	28,20 €			
87	711652200	ELEMENT DE CONNEX.DE POMPE	1	2,90 €			
91	SX565203	ROBINET DE VIDANGE (PDM5€)	1	4,40 €			
92	SX710109	SOUPAPE SECURITE 3BAR	1				
99	7723702	CLIP TUBE BY-PASS	1	3,20 €			
102	7726372	ENSEMBLE VANNE 3 VOIES	1	55,70 €			
120	7726371	CARTOUCHE VANNE 3 VOIES	1	73,80 €			
122	7693820	JOINT TORIQUE D.23.47X2.62 E.P-+	1	11,00 €			

131	7213094	SONDE NTC NICKEL	721309	1	
132	SX710049	O-RING 11,91x2,62 OR115		1	
134	SX710090	DIAPHRAGME GAZ D7		1	
134	7742789	KIT PROPANE INITIA PLUS		1	11,60 €
135	SX995076	SECURITE SURCHAUFFE 105Å° (9:		1	
136	7672702	TUBE DEPART CHAUFFAGE		1	16,20 €
139	SX710022	FLEXIBLE GAZ		1	
140	SX710023	VANNE GAZ VGU86S		1	
151	SX710905	COUVERCLE BOITIER ELECTRIQUE		1	
152	SX710905	PANNEAU DE COMMANDE		1	
154	7222145	CIRCUIT LMS 14 MIXTE ERP	7222	1	
156	7222166	CIRCUIT IMPRIME AVS77 ENS.		1	41,20 €
159	SX710569	PANNEAU FERMOIR		1	
166	SX568843	BARRETTE DE CONNEXION A/FUSI		1	
167	SX540534	PORTE-FUSIBLES (x3) (PDM540534		1	1,05 €
168	SX995058	FUSIBLES 2A 250V (X10) (995058C		1	
169	JJD71058	MANOMETRE D.28		1	15,00 €
174	SX710126	NÅ°7 BOUTONS PANNEAU COMMA		1	
192	SX540465	JOINT G3/4" 17x24x2 (X10) #		1	
242	SX843527	SONDE CTN FUMEE		1	
259	SX710828	LOGO CHAPPEE		1	1,05 €
336	SX838068	RESSORT FIX MOTEUR V3V		1	
337	SX569458	MOTEUR V3V ELBI		1	
340	7723716	CAPTEUR DE PRESSION		1	183,00 €
363	SX710045	O-RING 17,96x2,62		1	
382	SX710127	CABLAGE ELECTRODE IONISATION		1	
408	711571000	BRIDE CHAMBRE DE COMBUSTION		1	33,10 €
409	7215431	ENS.JOINT BRULEUR		1	3,50 €
411	7101852	JOINT SONDE D IONISATION		1	1,60 €
415	7706396	SIPHON HYDRAULIQUE H200 AL		1	34,80 €
419	SX541100	JOINT BRIDE/ECHANGEUR		1	
425	SX710042	JOINT DE VENTURI		1	
428	SX540929	JOINT HUBLLOT (X3) (5409290)		1	
432	SX541042	JOINT FUMEEES Å°60		1	
435	SX540755	JOINT FUMEEES Å°100 (5407550)		1	
445	7701216	TUBE ECHANGEUR/SIPHON		1	11,50 €
496	SX040002	O-RING 2062 (x3) (400020)		1	
511	SX540460	O-RING 17,86X2,62 (X3)		1	
525	SX843526	ALLUMEUR ANSTOS ZAG 2XV01 (8		1	
528	SX710439	SONDE CTN TODS		1	
601	SX540856	O-RING 8,73X1,78 (x3) (5408560)		1	
624	SX843538	CAPTEUR DE DEBIT (843		1	
675	SX710046	DOUBLE VERROUIL.RESSORT PLA		1	
679	SX851115	CABLE MASSE ELECTR.D'ALL.L=27		1	
678	SX710051	AIR-GAS CONVEYOR SS.LUNA4		1	
681	SX710185	JOINT ELECTRODE D'ALLUMAGE		1	
682	SX521180	HUBLLOT (5211800)		1	
708	SX541097	JOINT D:60 (5410970)		1	1,05 €
709	SX842316	DOMINOS PORTE FUSIBLE(842316)		1	
710	SX541103	JOINT D:80 (5411030)		1	



# INIITIA+ COMPACT L (2019 --> ...)

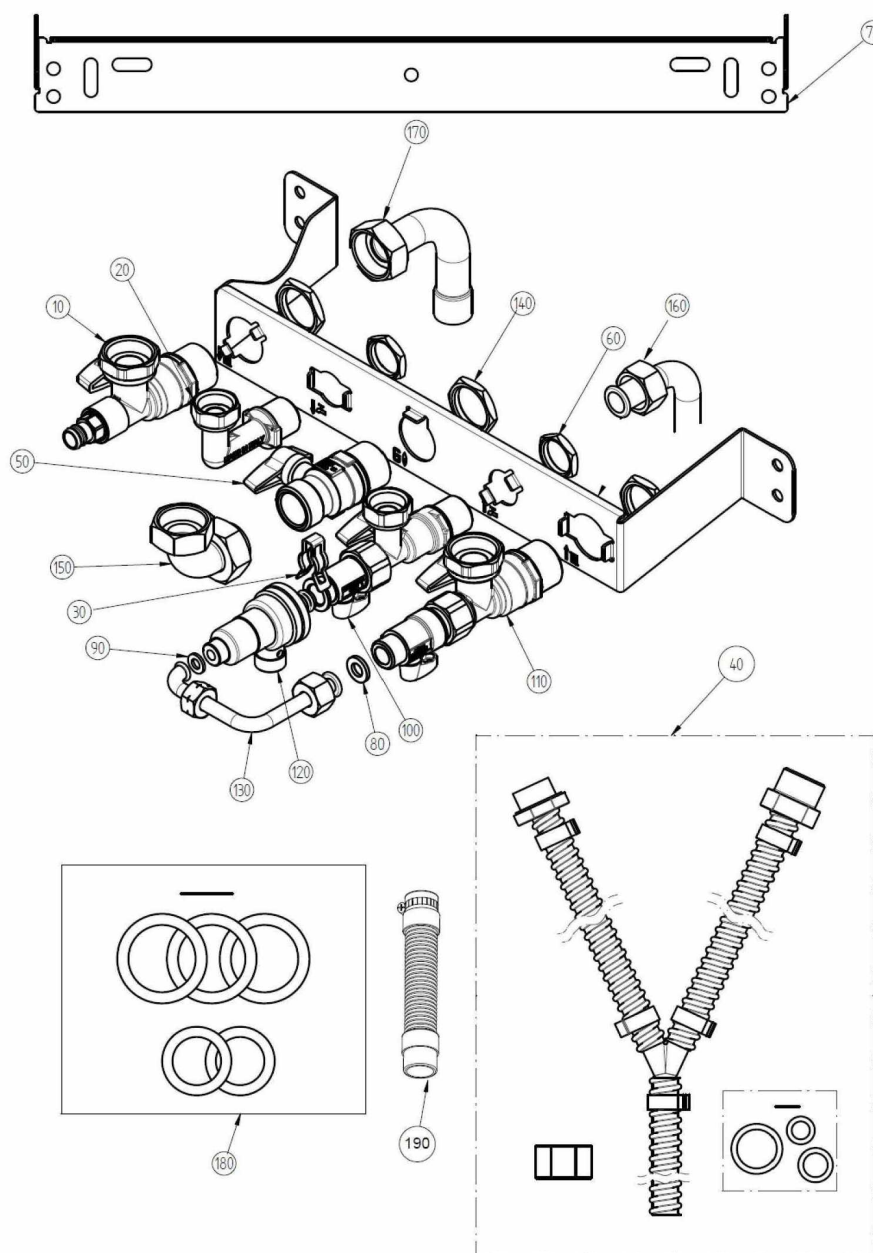
## INITIA+COMPACT L 2.33 HTE

711	7222470	JOINT SIPHON COMPACT	1	5,20 €
746	SX541090	JOINT VENTILATEUR (5410900)	1	
758	SX710088	SILENCIEUX BOITE A AIR	1	12,30 €
765	SX710045	O-RING 9,19X2,62	1	
766	SX710106	RESSORT PLAT D.10	1	
780	SX710633	TRAVERSE SUPERIEURE BARRET	1	
781	SX710011	CLIP FIXATION FLEXIBLE GAZ	1	
783	SX710039	JOINT GROUPE HYDRAULIQUE	1	
785	SX710061	O-RING 18x3 EPDM	1	
788	SX710176	JOINT CHAMBRE DE COMBUSTION	1	
790	SX710117	BORNIER M2	1	2,30 €
799	SX710654	RESSORT FIX.D.9MM	1	
808	721311400	JOINT 18X2	1	1,35 €
809	7116150	RESSORT	1	1,05 €

BARRETTE INITIA PLUS COMPACT HTE

A PARTIR DE JUIN 2012

N°	710375203
----	-----------



1

BARRETTE INITIA PLUS HTE COMPACT - 7103752\_Vue



## INIITIA+ COMPACT L (2019 --&gt; ...)

## INITIA+COMPACT L 2.33 HTE

Réf.	Référenc	Description	Qté	Tarif	Substitut	Tarif Sub.	Remarques
0	722503200	TUBE D'EVACUATION DES CONDEI	1	10,00 €			
10	SX710788	ROBINET DEPART CHAUFFAGE	1				
20	SX710788	COUDE DEPART ECS	1				
30	SX511253	RESSORT FIXATION DISCONNECTI	1	1,05 €			
40	SX710467	COLLECTEUR DE VIDANGE	1				
50	SX710788	ROBINET DE GAZ	1				
60	SX520954	ECROU G1/2	1				
70	SX710633	TRAVERSE SUPERIEURE BARRET	1				
80	SX540497	JOINT 3/8" (x10) (PDM5404970)	1				
90	SX540205	JOINT 6,1x11,5x1,5 (X3)	1				
100	SX710826	ROBINET EF	1				
110	SX710826	ROBINET RET.CHAUFFAGE	1				
120	SX710796	DISCONNECTEUR	1				
130	SX710808	TUBE DISCONNECTEUR	1				
140	SX995032	CONTRE ECROU G 3/4 (9950320)	1				
150	SX710792	TUBE GAZ	1				
160	SX710777	DOUILLE COUDE EF/ECS	1				
170	SX565763	TUBE D:18 (5657630)	1				
180	SX563285	POCHETTE DE JOINT	1				
190	SX061743	TUBE SORTIE SIPHON	1				