

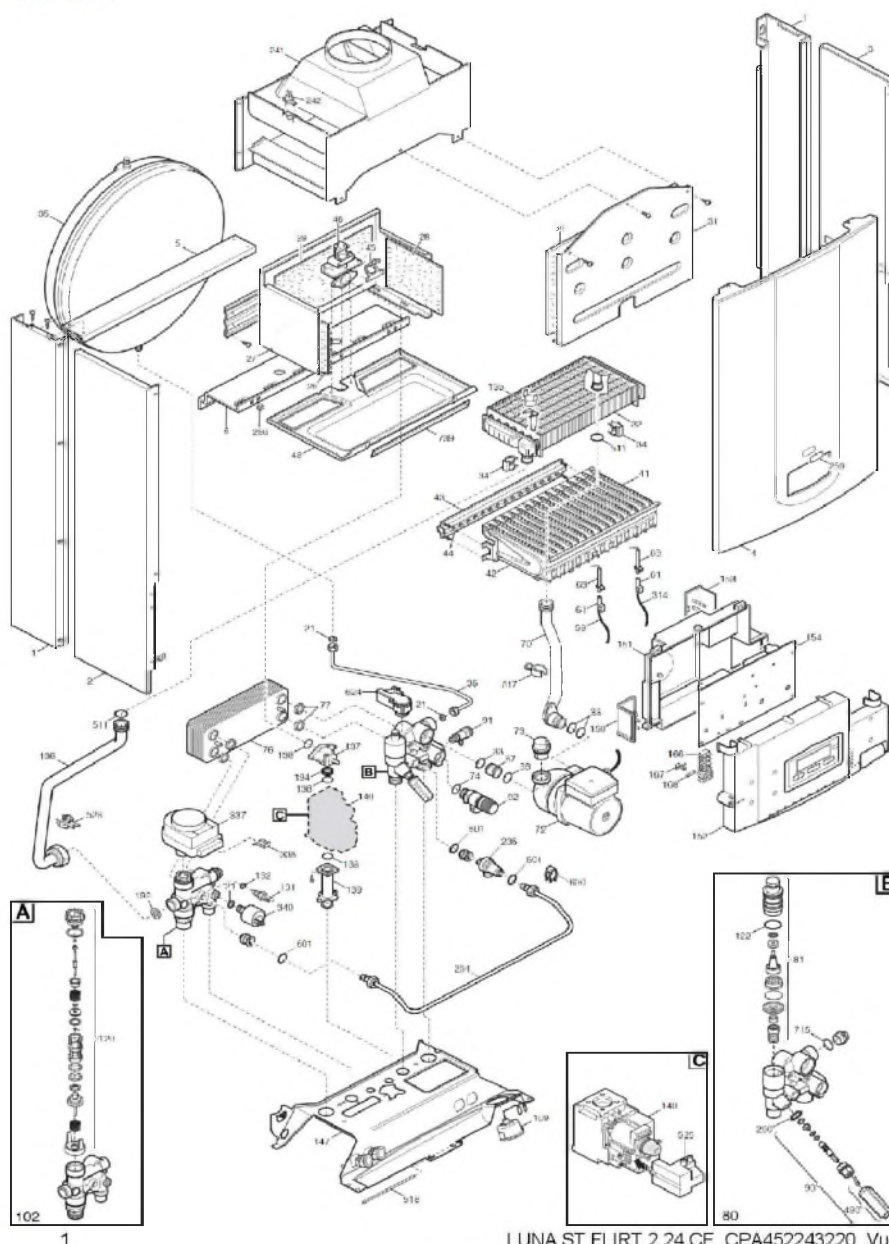


LUNA ST FLIRT CF

A PARTIR DE JANVIER 2012

N°	CPA452243220 LUNA ST FLIRT 2.24 CF
----	------------------------------------

Tab 450




LUNA ST FLIRT 2.24 CF_CPA452243220_Vue.xls



LUNA ST (2010 -> 2015)

LUNA ST FLIRT 2.24 CF

Réf.	Référence	Description	Qté	Tarif	Substitut	Tarif Sub.	Remarques
0	SX8512300	FAISCEAU SONDE CTN EC	1		JJD008512300		
0	SX8512310	CABLE CN10/M1-ALIM	1		JJJ008512310		
0	SX8512350	CABLE CN11/BASSE TENSI	1		JJD008512350		
0	SX8414540	CABLE M1/TA (84	1		711503500		
0	SX8419080	CABLE MASSE SIT	1		JJJ008419080		
0	SX8512330	CABLE CN1/POMPE-V3V	1		JJJ008512330		
0	SX8414620	CABLE M1 ALIM ELEC	1		711503700		
1	SX5683090	MONTANT LATERAL	1		JJD005683090	25,00 €	
2	SX5116190	PANNEAU COTE GAUCHE	1		JJJ005116190		
3	SX5116170	PANNEAU COTE DROIT	1		JJJ005116170		
4	SX710878500	PANNEAU AVANT LUNA ST	1		710878500		
5	SX5110290	TRAVERSE ARRIERE SUPE	1		JJD005110290	12,00 €	
6	SX5109640	TRAVERSE ARRIERE INFEF	1		JJD005109640	13,00 €	
21	SX5402050	JOINT 6,1x11,5x1,5 (X3)	1		JJJ005402050	7,40 €	
27	SX5681700	CHAMBRE COMBUSTION	1		JJJ005681700		
28	SX5213190	PANNEAU ISOLANT LATER/	1		JJJ005213190		
29	SX5213290	PANNEAU ISOLANT ARRIEF	1		JJJ005213290		
30	SX5213310	PANNEAU ISOLANT AVANT	1		JJJ005213310		
31	SX5108030	PANNEAU AVANT CHAMBR	1		JJJ005108030		
32	SX5681190	ECHANGEUR H20/GAS	1		722539500		
33	SX5403130	O-RING 22X3 EPDM (x3) (5	1		722119500		
34	SX5113650	CLIPS ECHANGEUR PRINCI	1		711491200		
35	SX5625560	VASE D'EXPANSION 8L(PDM	1		JJJ005625570		
36	SX5653290	TUBE VASE D'EXPANSION	1		JJJ005653290		
41	SX5653300	BRULEUR 15 BECS (56€	1		JJJ005653300		
42	SX5604090	ELEMENT BRULEUR (5€	1		JJJ005604090		
43	SX0606140	NOURRICE PORTE-INJECTE	1		JJJ000606140		
44	SX0608440	KIT INJECTEURS D.1,18 GN	1		JJJ000608440		
44	SX0601520	KIT INJECTEURS D.0,74 BP	1		JJJ000601520		
44	SX5688320	KIT INJECTEURS D.0,74 BP	1		JJJ005688320		
45	SX5407940	JOINT NOURRICE (x3) (54€	1		711495600		
46	SX5657180	RACCORD NOURRICE (5	1		JJD005657180		
48	SX5116650	DESSOUS BRULEUR	1		JJJ005116650		
59	SX8419050	CABLE ELECTRODE D'ALLU	1		7869313		
61	SX5404920	PROTECTION ELECTRODE	1		7869317		
63	SX8422570	ELECTRODE ALLUMAGE (x	1		7876043		
70	SX5688900	TUBE POMPE/ECHANGEUR	1		711192200		
72	SX5687280	POMPE UP 15-50 AO AV.CO	1		7801637		
73	SX0607290	DEGAZEUR (607290)	1		JJJ000607290		
74	SX5406360	O-RING 14X1,78 (x3)	1		711494900		
76	SX5686670	ECHANGEUR SANITAIRE 12	1		721987900		
77	SX5404520	JOINT ECHANGEUR SANIT/	1	11,00 €			
80	SX5696350	GROUPE ENTREE.SAN-RET	1		JJJ005696350		
81	SX0620340	GROUPE FILTRE (1		JJJ000620340		
87	SX5210710	ELEMENT DE CONNECTION	1		JJJ000631680		
90	SX0611930	ROBINET DE REMPLISSAGE	1		JJJ000611930	34,00 €	
91	SX5652030	ROBINET DE VIDANGE	1		711498300		
92	SX9951170	SOUPAPE DE SECURITE 3E	1		711506100		A CLIPSER
102	SX5696040	ENS.VANNE 3 VOIES	1		711107400		

120	SX0627880	BOUCHON AVANT+PISTON	1	7726370	77,00 €	
122	SX5405370	O-RING "FILTRE SANITAIRE	1	JJJ005405370		/ 
131	SX8434820	SONDE CTN CH et SN MUR/	1	722539200		
132	SX5402830	JOINT SONDE SANITAIRE (1	JJJ005402830	7,90 €	
134	SX5211170	DIAPHRAGME GAZ 4,7mm	1	JJJ005211170		
135	SX9951610	SECURITE DE CHAUFFAGE	1	711506200		
136	SX5681010	TUBE DEPART CHAUF/ECH	1	711192100		
137	SX0610080	TUBE GAZ (610080)	1	JJJ000610080		
138	SX5402010	JOINT O-RING (x3) (PDM5-	1	JJJ005402010	6,40 €	
139	SX5210630	RACCORD ENTREE GAZ ((1	JJJ005210630		
140	SX5653610	VANNE GAZ SIT (845 SIGMA	1	JJJ005653610		
147	SX5680910	TRAVERSE LUNA 3 (5	1	JJD005680910	26,00 €	
150	SX5412180	COUVERCLE	1	711496900		
152	SX710277900	PANNEAU DE COMMANDE	1	710277900	29,00 €	[To Translat =]
151	SX5412250	COUVERCLE BOITE ELECTI	1	711497000		
153	SX5407660	COUVERCLE BRANCHE.ELI	1	JJD005407660		
154	SX5687010	CIRCUIT IMPRIME BetP SEF	1	722539400		CARTE DE COULEUR BLANCHE D'ORIGINE LIVREE VEF AVEC REF. 722539400
166	SX8421590	BORNIER DE RACCORDEM	1	JJJ008421590		
167	SX5405340	PORTE-FUSIBLES (x3) (PDI	1	7869618		
168	SX9950580	FUSIBLES 2A 250V (X10) (1	711505900		
169	SX9951650	MANOMETRE AVEC SUPPC	1	711506300		
192	SX5404650	JOINT G3/4" 17x24x2 (X10) ;	1	JJJ005404650	8,60 €	
234	SX5687180	TUBE DISCONNECTEUR W/	1	JJJ005687180		
236	SX711121700	DISCONNECTEUR+ TUBES	1	711487200		
241	SX5693410	ENSEMBLE ANTIREFOULEL	1	JJJ005693410		
242	SX0606930	SECURITE DE DEBORDEME	1	JJJ000606930		
259	SX710847200	LABEL CHAPPEE	1	710847200	5,40 €	
280	SX5207730	JOINT 14,2X18X1,5 AL-18 (1	JJD005207730	6,00 €	
286	SX8240530	ECROU (8240530)	1	711503100		
314	SX8418870	CABLE ELECTRODE D'IONI:	1	7869312		
336	SX8380680	RESSORT FIX MOTEUR V3\	1	711503200	4,00 €	
337	SX5694580	MOTEUR V3V ELBI	1	711501100		
340	SX9951690	PRESSOSTAT CHAUFFAGE	1	JJJ009951690	19,00 €	
511	SX5404600	O-RING 17,86X2,62 (X3)	1	JJJ005404600	6,70 €	
517	SX5407840	CLIP FIXATION TUBE (540	1	JJD005407840	4,40 €	
518	SX5112040	CHEVILLE PANNEAU COMM	1	JJJ005112040		
525	SX8419060	ALLUMEUR NAC-SIT (8-	1	JJJ008511560		
528	SX8435360	SONDE ITS (843	1	JJD008435360		
600	SX5112530	RESSORT FIXATION DISCO	1	711491100		
601	JJJ005408560	JOINT TORIQUE 8,73X1,78 (1	7,80 €		
624	SX8435380	CAPTEUR DE DEBIT	1	JJJ008435380		
715	SX5402700	O-RING 15,60X1,78	1	2,60 €		
739	SX5116660	FACE BRULEUR (€	1	JJD005116660		

LUNA ST

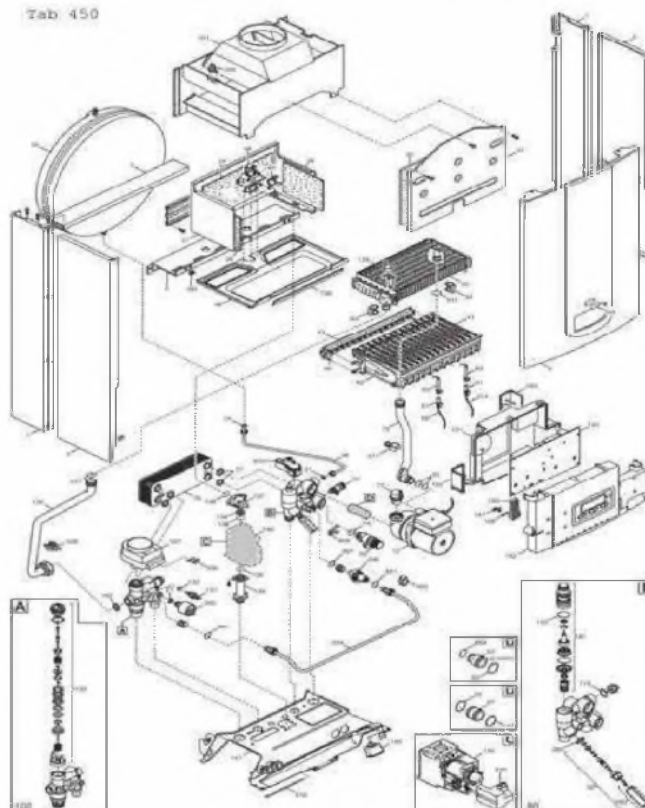


LUNA ST FLIRT CF

A PARTIR DE MARS 2014

N°	CPA452243221	LUNA ST FLIRT 2.24 CF	
----	--------------	-----------------------	--

Tab. 450



1

LUNA ST FLIRT 2.24 CF_CPA452243221_Vue.xls

Réf.	Référence	Description	Qté	Tarif	Substitut	Tarif Sub.	Remarques
0	SX851230	CABLE CN2-11 BASSE TENSION	1				
0	SX851231	CABLE CN10/M1-ALIM (851231)	1	4,90 €			
0	SX851235	CABLE CN2-11/BASSE TENSION	1				
0	SX841454	CABLE M1/TA (841454)	1				
0	SX841908	CABLE MASSE SIT (841908)	1	8,10 €			
0	SX851233	CABLE CN1/POMPE-V3V	1	32,10 €			
0	SX841462	CABLE M1 ALIM ELEC (841462)	1				
1	SX568309	MONTANT LATERAL (568309)	1				
2	SX511619	PANNEAU COTE GAUCHE	1				
3	SX511617	PANNEAU COTE DROIT	1				
4	SX710878	PANNEAU AVANT LUNA ST	1				
5	SX511029	TRAVERSE ARRIERE SUPERIEURE	1				
6	SX510964	TRAVERSE ARRIERE INFERIEURE	1				
21	SX540205	JOINT 6,1x11,5x1,5 (X3)	1				
27	SX568170	CHAMBRE COMBUSTION (568170)	1	29,10 €			
28	SX521319	PANNEAU ISOLANT LATERAL(521319)	1				
29	SX521329	PANNEAU ISOLANT ARRIERE 32KW	1				
30	SX521331	PANNEAU ISOLANT AVANT (521331)	1				
31	SX510803	PANNEAU AVANT CHAMBRE COME	1				
32	SX568119	ECHANGEUR H2O/GAS (568119)	1				
33	SX540313	O-RING 22X3 EPDM (x3) (540313)	1	4,40 €			
34	SX511365	CLIPS ECHANGEUR PRINCIPAL	1				
35	SX562556	VASE D'EXPANSION 8L(PDM562556)	1				
36	SX565329	TUBE VASE D'EXPANSION (565329)	1	10,20 €			
41	SX565330	BRULEUR 15 BECS (565330)	1				
42	SX560409	ELEMENT BRULEUR (560409)	1	12,70 €			
43	SX060614	NOURRICE PORTE-INJECTEUR 15L	1				
44	SX060844	KIT INJECTEURS D.1,18 GN (60844)	1	33,20 €			
44	SX060152	KIT INJECTEURS D.0,74 BP (60152)	1				
44	SX568832	KIT INJECTEURS D.0,74 BP (568832)	1				
45	SX540794	JOINT NOURRICE (x3) (540794)	1	1,05 €			
46	SX565718	RACCORD NOURRICE (565718)	1				
48	SX511665	DESSOUS BRULEUR (511665)	1				
59	SX841905	CABLE ELECTRODE D'ALLUMAGE (841905)	1				
61	SX540492	PROTECTION ELECTRODE (x4) (540492)	1	1,05 €			
63	SX842257	ELECTRODE ALLUMAGE (x4) (842257)	1				
70	SX568890	TUBE POMPE/ECHANGEUR	1				
72	SX568728	POMPE UP 15-50 AO AV.CONN.2V	1				
73	SX060729	DEGAZEUR (607290)	1	21,40 €			
74	SX540636	O-RING 14X1,78 (x3)	1				
76	7116128	ECHANGEUR SANITAIRE 12 PLAQUE	1	34,60 €			
77	711613500	JOINT ECHANGEUR SANITAIRE	1	1,55 €			
80	7116070	GR.ENTR.SAN-RET.CHAUFF/ROB-8	1	69,20 €			
81	SX062034	GROUPE FILTRE (620340)	1				
83	SX566613	LIMITEUR DEBIT SANIT.12L/MN	1				
87	7116523	ELEMENT DE CONNEX.DE POMPE/	1	4,10 €			
90	SX061193	ROBINET DE REMPLISSAGE (61193)	1				
91	SX565203	ROBINET DE VIDANGE (PDM565203)	1	4,40 €			
92	SX710109	SOUPAPE SECURITE 3BAR	1				

102	7116058	ENSEMBLE VANNE 3 VOIES	1	66,00 €	
120	SX062788	BOUCHON AVANT+PISTON V3V	1	60,90 €	
122	SX540537	O-RING "FILTRE SANITAIRE" (x3) (1	3,80 €	
131	SX843482	SONDE CTN CH et SN MURALE (84	1		
132	SX540283	JOINT SONDE SANITAIRE (X10) (1		
134	SX521117	DIAPHRAGME GAZ 4,7mm (5211	1		
135	SX995161	SECURITE DE CHAUFFAGE 105Å°	1		
136	SX568101	TUBE DEPART CHAUF/ECHANGEU	1		
137	SX061008	TUBE GAZ (610080)	1		
138	SX540201	JOINT O-RING (x3) (PDM5402010)	1		
139	SX521063	RACCORD ENTREE GAZ ((5210630	1	19,30 €	
140	SX565361	VANNE GAZ SIT (845 SIGMA)	1		
147	SX568091	TRAVERSE LUNA 3 (5680910)	1		
150	SX541218	COUVERCLE (541218	1	1,20 €	
151	SX541225	COUVERCLE BOITE ELECTRIQUE	1		
152	SX710277	PANNEAU DE COMMANDE LUNA S	1		[To Translat =]
153	SX540766	COUVERCLE BRANCHE.ELECTRIQ	1		
154	SX568701	CIRCUIT IMPRIME BetP SERIE 3 (5	1		CARTE DE COULEUR BLANCHE
154	JJJ005703	CIRC.IMPR.LMU34	1	221,00 €	CARTE DE COULEUR VERTE
166	SX842159	BORNIER DE RACCORDEMENT	1		
167	SX540534	PORTE-FUSIBLES (x3) (PDM540534	1	1,05 €	
168	SX995058	FUSIBLES 2A 250V (X10) (995058C	1		
169	SX995165	MANOMETRE AVEC SUPPORT	1		
192	SX540465	JOINT G3/4" 17x24x2 (X10) #	1		
234	SX568718	TUBE DISCONNECTEUR WATTS LL	1		
236	SX711121	DISCONNECTEUR+ TUBES	1		
241	SX569341	ENSEMBLE ANTIREFOULEUR	1		
242	SX060693	SECURITE DE DEBORDEMENT 60Å	1		
259	SX710847	LABEL CHAPPEE	1		
280	SX520773	JOINT 14,2X18X1,5 AL-18 (x3) (520	1		
286	SX824053	ECROU (8240530)	1		
314	SX841887	CABLE ELECTRODE D'IONISATION	1		
336	SX838068	RESSORT FIX MOTEUR V3V	1		
337	SX569458	MOTEUR V3V ELBI	1		
340	SX995169	PRESSOSTAT CHAUFFAGE (€	1		
493	SX062088	BOUTON L=50-10,0318	1		
511	SX540460	O-RING 17,86X2,62 (X3)	1		
517	SX540784	CLIP FIXATION TUBE (5407840)	1		
518	SX511204	CHEVILLE PANNEAU COMMANDE	1	3,80 €	
525	SX841906	ALLUMEUR NAC-SIT (8419060)	1		
528	SX843536	SONDE ITS (8435360)	1		
600	SX511253	RESSORT FIXATION DISCONNECTI	1	1,05 €	
624	SX843538	CAPTEUR DE DEBIT (843	1		
715	SX540270	O-RING 15,60X1,78	1	1,35 €	
739	SX511666	FACE BRULEUR (5116660)	1		
808	721311400	JOINT 18X2	1	1,35 €	
809	7116150	RESSORT	1	1,05 €	

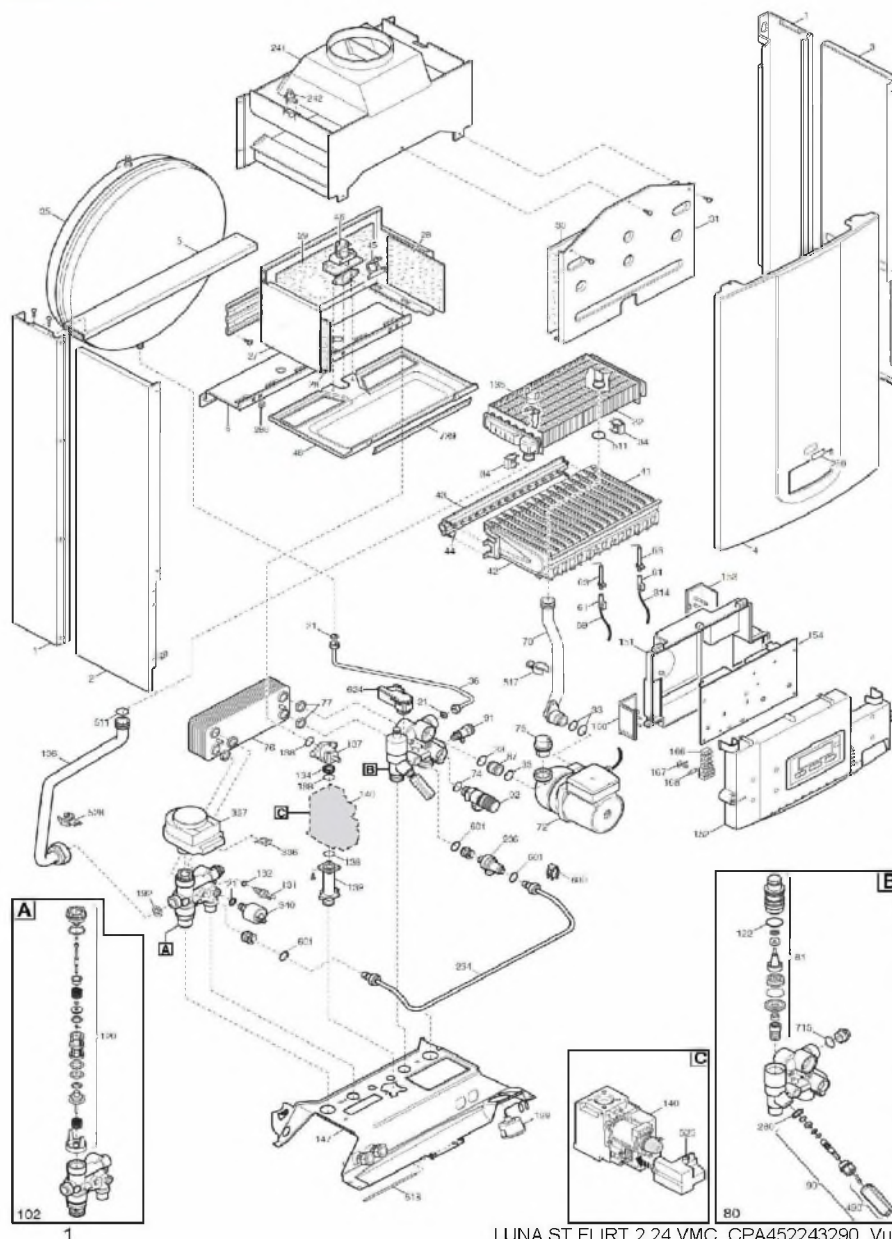


LUNA ST FLIRT VMC

A PARTIR DE JANVIER 2012

N°	CPA452243290 LUNA ST FLIRT 2.24 VMC
----	-------------------------------------

Tab 450



LUNA ST FLIRT 2.24 VMC_CPA452243290_Vue.xls

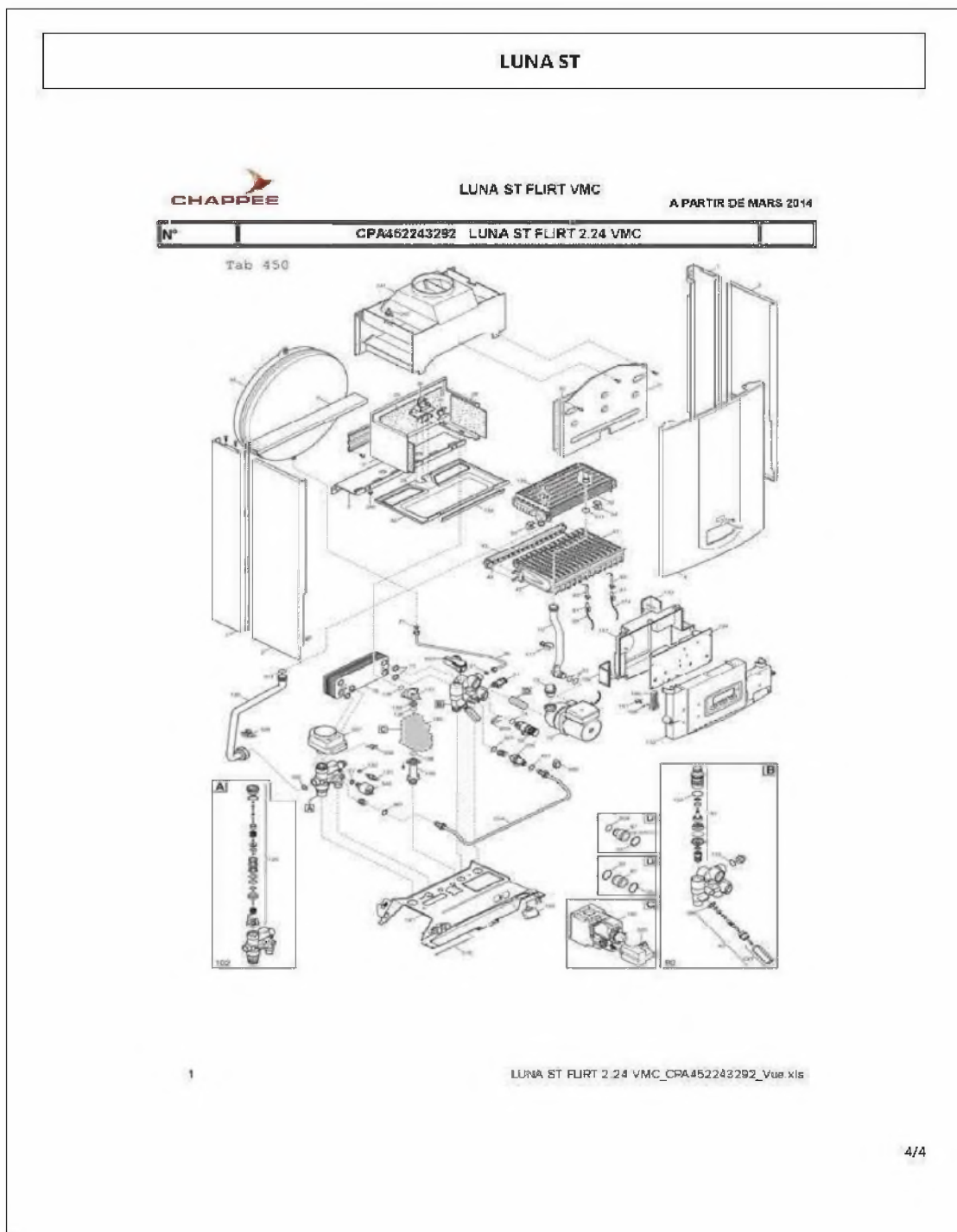


LUNA ST (2010 -> 2015)

LUNA ST FLIRT 2.24 CF

Réf.	Référenc	Description	Qté	Tarif	Substitut	Tarif Sub.	Remarques
0	SX851233	CABLE CN1/POMPE-V3V	1	32,10 €			
0	SX851230	CABLE CN2-11 BASSE TENSION	1				
0	SX851231	CABLE CN10/M1-ALIM (851231)	1	4,90 €			
0	SX851235	CABLE CN2-11/BASSE TENSION	1				
0	SX841454	CABLE M1/TA (841454)	1				
0	SX841908	CABLE MASSE SIT (841908)	1	8,10 €			
0	SX841462	CABLE M1 ALIM ELEC (841462)	1				
1	SX568309	MONTANT LATERAL (568309)	1				
2	SX511619	PANNEAU COTE GAUCHE	1				
3	SX511617	PANNEAU COTE DROIT	1				
4	SX710878	PANNEAU AVANT LUNA ST	1				
5	SX511029	TRAVERSE ARRIERE SUPERIEURE	1				
6	SX510964	TRAVERSE ARRIERE INFERIEURE	1				
21	SX540205	JOINT 6,1x11,5x1,5 (X3)	1				
27	SX568170	CHAMBRE COMBUSTION (568170)	1	29,10 €			
28	SX521319	PANNEAU ISOLANT LATERAL(521319)	1				
30	SX521331	PANNEAU ISOLANT AVANT (521331)	1				
31	SX510803	PANNEAU AVANT CHAMBRE COMBUSTION	1				
32	SX568119	ECHANGEUR H2O/GAS (568119)	1				
33	SX540313	O-RING 22X3 EPDM (x3) (540313)	1	4,40 €			
34	SX511365	CLIPS ECHANGEUR PRINCIPAL	1				
35	SX562556	VASE D'EXPANSION 8L(PDM562556)	1				
36	SX565329	TUBE VASE D'EXPANSION (565329)	1	10,20 €			
41	SX565330	BRULEUR 15 BECS (565330)	1				
42	SX560409	ELEMENT BRULEUR (560409)	1	12,70 €			
43	SX060614	NOURRICE PORTE-INJECTEUR 157	1				
44	SX060844	KIT INJECTEURS D.1,18 GN (60844)	1	33,20 €			
44	SX060152	KIT INJECTEURS D.0,74 BP (60152)	1				
44	SX568832	KIT INJECTEURS D.0,74 BP (568832)	1				
45	SX540794	JOINT NOURRICE (x3) (540794)	1	1,05 €			
46	SX565718	RACCORD NOURRICE (565718)	1				
48	SX511665	DESSOUS BRULEUR (511665)	1				
59	SX841905	CABLE ELECTRODE D'ALLUMAGE (841905)	1				
61	SX540492	PROTECTION ELECTRODE (x4) (540492)	1	1,05 €			
63	SX842257	ELECTRODE ALLUMAGE (x4) (842257)	1				
70	SX568890	TUBE POMPE/ECHANGEUR	1				
72	SX568728	POMPE UP 15-50 AO AV.CONN.2V	1				
73	SX060729	DEGAZEUR (607290)	1	21,40 €			
74	SX540636	O-RING 14X1,78 (x3)	1				
76	SX568667	ECHANGEUR SANITAIRE 12 PLAQL	1				
77	SX540452	JOINT ECHANGEUR SANITAIRE(x4)	1	7,30 €			
80	SX569635	GR.ENT.SAN-RET.CHAUFF/ROB-8L	1				
81	SX062034	GROUPE FILTRE (620340)	1				
87	SX521071	ELEMENT DE CONNECTION POMPE	1				
90	SX061193	ROBINET DE REMPLISSAGE (61193)	1				
91	SX565203	ROBINET DE VIDANGE (PDM565203)	1	4,40 €			
92	SX995117	SOUPAPE DE SECURITE 3BARS	1				A CLIPSER
102	SX569604	ENS.VANNE 3 VOIES	1				
120	SX062788	BOUCHON AVANT+PISTON V3V	1	60,90 €			

122	SX540537	O-RING "FILTRE SANITAIRE" (x3) (1	3,80 €	
131	SX843482	SONDE CTN CH et SN MURALE (84	1		
132	SX540283	JOINT SONDE SANITAIRE (X10) (1		
134	SX521117	DIAPHRAGME GAZ 4,7mm (5211	1		
135	SX995161	SECURITE DE CHAUFFAGE 105Â°	1		
136	SX568101	TUBE DEPART CHAUF/ECHANGEU	1		
137	SX061008	TUBE GAZ (610080)	1		
138	SX540201	JOINT O-RING (x3) (PDM5402010)	1		
139	SX521063	RACCORD ENTREE GAZ ((5210630	1	19,30 €	
140	SX565361	VANNE GAZ SIT (845 SIGMA)	1		
147	SX568091	TRAVERSE LUNA 3 (5680910)	1		
150	SX541218	COUVERCLE (541218	1	1,20 €	
151	SX541225	COUVERCLE BOITE ELECTRIQUE	1		
152	SX710277	PANNEAU DE COMMANDE LUNA S	1		[To Translat =]
153	SX540766	COUVERCLE BRANCHE.ELECTRIQ	1		
154	SX568701	CIRCUIT IMPRIME BetP SERIE 3 (5	1		CARTE DE COULEUR BLANCHE
154	JJJ005703	CIRC.IMPR.LMU34	1	221,00 €	CARTE DE COULEUR VERTE
166	SX842159	BORNIER DE RACCORDEMENT	1		
167	SX540534	PORTE-FUSIBLES (x3) (PDM54053	1	1,05 €	
168	SX995058	FUSIBLES 2A 250V (X10) (995058C	1		
192	SX540465	JOINT G3/4" 17x24x2 (X10) #	1		
234	SX568718	TUBE DISCONNECTEUR WATTS LL	1		
241	SX569341	ENSEMBLE ANTIREFOULEUR	1		
242	SX062416	SECURITE DE DEBORDEMENT	1		
259	SX710847	LABEL CHAPPEE	1		
280	SX520773	JOINT 14,2X18X1,5 AL-18 (x3) (520	1		
286	SX824053	ECROU (8240530)	1		
314	SX841887	CABLE ELECTRODE D'IONISATION	1		
336	SX838068	RESSORT FIX MOTEUR V3V	1		
337	SX569458	MOTEUR V3V ELBI	1		
340	SX995169	PRESSOSTAT CHAUFFAGE (€	1		
511	SX540460	O-RING 17,86X2,62 (X3)	1		
517	SX540784	CLIP FIXATION TUBE (5407840)	1		
518	SX511204	CHEVILLE PANNEAU COMMANDE	1	3,80 €	
525	SX841906	ALLUMEUR NAC-SIT (8419060)	1		
528	SX843536	SONDE ITS (8435360)	1		
600	SX511253	RESSORT FIXATION DISCONNECTI	1	1,05 €	
624	SX843538	CAPTEUR DE DEBIT (84	1		
739	SX511666	FACE BRULEUR (5116660)	1		



Réf.	Référenc	Description	Qté	Tarif	Substitut	Tarif Sub.	Remarques
0	SX851231	CABLE CN10/M1-ALIM (851231)	1	4,90 €			
0	SX851235	CABLE CN2-11/BASSE TENSION	1				
0	SX841454	CABLE M1/TA (841454)	1				
0	SX841908	CABLE MASSE SIT (841908)	1	8,10 €			
0	SX841462	CABLE M1 ALIM ELEC (841462)	1				
0	SX851233	CABLE CN1/POMPE-V3V	1	32,10 €			
0	SX851230	CABLE CN2-11 BASSE TENSION	1				
1	SX568309	MONTANT LATERAL (568309)	1				
2	SX511619	PANNEAU COTE GAUCHE	1				
3	SX511617	PANNEAU COTE DROIT	1				
4	SX710878	PANNEAU AVANT LUNA ST	1				
5	SX511029	TRAVERSE ARRIERE SUPERIEURE	1				
6	SX510964	TRAVERSE ARRIERE INFERIEURE	1				
21	SX540205	JOINT 6,1x11,5x1,5 (X3)	1				
27	SX568170	CHAMBRE COMBUSTION (568170)	1	29,10 €			
28	SX521319	PANNEAU ISOLANT LATERAL(521319)	1				
30	SX521331	PANNEAU ISOLANT AVANT (521331)	1				
31	SX510803	PANNEAU AVANT CHAMBRE COME	1				
32	SX568119	ECHANGEUR H2O/GAS (568119)	1				
33	SX540313	O-RING 22X3 EPDM (x3) (540313)	1	4,40 €			
34	SX511365	CLIPS ECHANGEUR PRINCIPAL	1				
35	SX562556	VASE D'EXPANSION 8L(PDM562556)	1				
36	SX565329	TUBE VASE D'EXPANSION (565329)	1	10,20 €			
41	SX565330	BRULEUR 15 BECS (565330)	1				
42	SX560409	ELEMENT BRULEUR (560409)	1	12,70 €			
43	SX060614	NOURRICE PORTE-INJECTEUR 157	1				
44	SX568832	KIT INJECTEURS D.0,74 BP (568832)	1				
44	SX060844	KIT INJECTEURS D.1,18 GN (60844)	1	33,20 €			
44	SX060152	KIT INJECTEURS D.0,74 BP (60152)	1				
45	SX540794	JOINT NOURRICE (x3) (540794)	1	1,05 €			
46	SX565718	RACCORD NOURRICE (565718)	1				
48	SX511665	DESSOUS BRULEUR (511665)	1				
59	SX841905	CABLE ELECTRODE D'ALLUMAGE (841905)	1				
61	SX540492	PROTECTION ELECTRODE (x4) (540492)	1	1,05 €			
63	SX842257	ELECTRODE ALLUMAGE (x4) (842257)	1				
70	SX568890	TUBE POMPE/ECHANGEUR	1				
72	SX568728	POMPE UP 15-50 AO AV.CONN.2V	1				
73	SX060729	DEGAZEUR (607290)	1	21,40 €			
74	SX540636	O-RING 14X1,78 (x3)	1				
76	7116128	ECHANGEUR SANITAIRE 12 PLAQL	1	34,60 €			
77	711613500	JOINT ECHANGEUR SANITAIRE	1	1,55 €			
80	7116070	GR.ENTR.SAN-RET.CHAUFF/ROB-8	1	69,20 €			
81	SX062034	GROUPE FILTRE (620340)	1				
83	SX566613	LIMITEUR DEBIT SANIT.12L/MN	1				
87	7116523	ELEMENT DE CONNEX.DE POMPE/	1	4,10 €			
90	SX061193	ROBINET DE REMPLISSAGE (61193)	1				
91	SX565203	ROBINET DE VIDANGE (PDM565203)	1	4,40 €			
92	SX710109	SOUPAPE SECURITE 3BAR	1				
102	7116058	ENSEMBLE VANNE 3 VOIES	1	66,00 €			



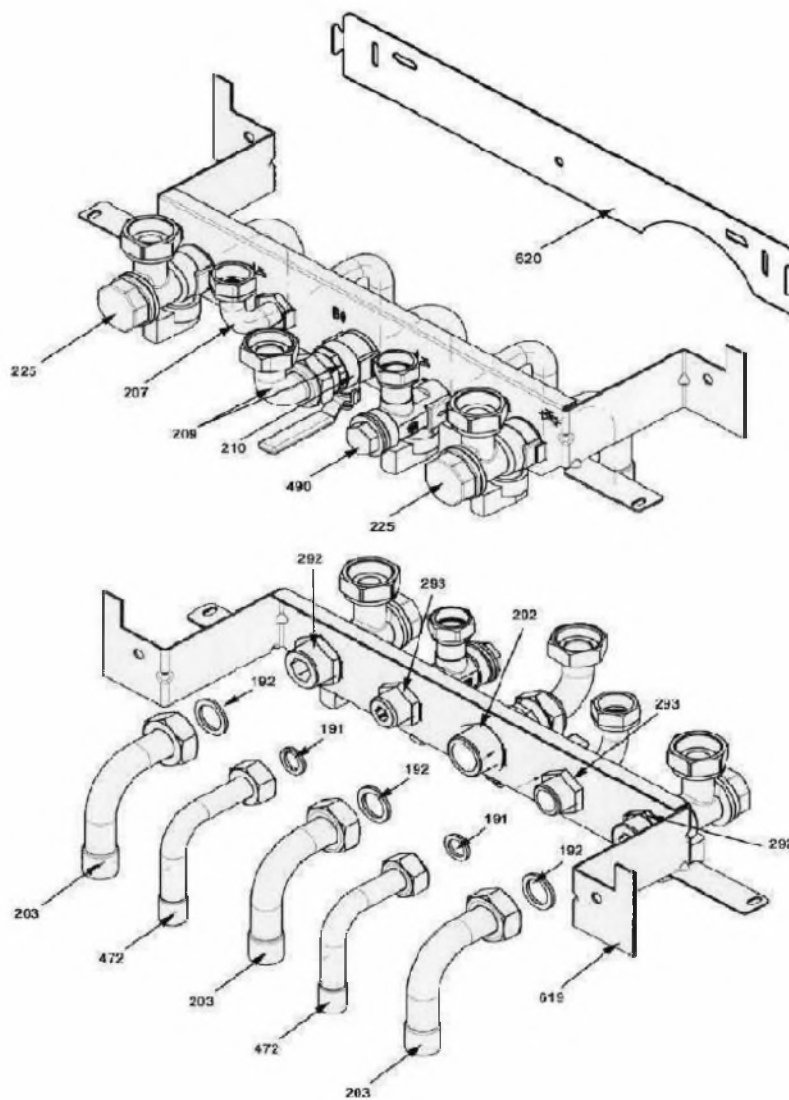
LUNA ST (2010 -> 2015)

LUNA ST FLIRT 2.24 CF

120	SX062788	BOUCHON AVANT+PISTON V3V	1	60,90 €	
122	SX540537	O-RING "FILTRE SANITAIRE" (x3) (1	3,80 €	
131	SX843482	SONDE CTN CH et SN MURALE (84	1		
132	SX540283	JOINT SONDE SANITAIRE (X10) (1		
134	SX521117	DIAPHRAGME GAZ 4,7mm (5211	1		
135	SX995161	SECURITE DE CHAUFFAGE 105Â°	1		
136	SX568101	TUBE DEPART CHAUF/ECHANGEU	1		
137	SX061008	TUBE GAZ (610080)	1		
139	SX521063	RACCORD ENTREE GAZ ((5210630	1	19,30 €	
140	SX565361	VANNE GAZ SIT (845 SIGMA)	1		
147	SX568091	TRAVERSE LUNA 3 (5680910)	1		
150	SX541218	COUVERCLE (541218	1	1,20 €	
151	SX541225	COUVERCLE BOITE ELECTRIQUE	1		
152	SX710277	PANNEAU DE COMMANDE LUNA S	1		[To Translat =]
153	SX540766	COUVERCLE BRANCHE.ELECTRIQ	1		
154	SX568701	CIRCUIT IMPRIME BetP SERIE 3 (5	1		CARTE DE COULEUR BLANCHE
154	JJJ005703	CIRC.IMPR.LMU34	1	221,00 €	CARTE DE COULEUR VERTE
166	SX842159	BORNIER DE RACCORDEMENT	1		
167	SX540534	PORTE-FUSIBLES (x3) (PDM54053	1	1,05 €	
168	SX995058	FUSIBLES 2A 250V (X10) (995058C	1		
192	SX540465	JOINT G3/4" 17x24x2 (X10) #	1		
234	SX568718	TUBE DISCONNECTEUR WATTS LL	1		
236	SX711121	DISCONNECTEUR+ TUBES	1		
241	SX569341	ENSEMBLE ANTIREFOULEUR	1		
242	SX062416	SECURITE DE DEBORDEMENT	1		
259	SX710847	LABEL CHAPPEE	1		
280	SX520773	JOINT 14,2X18X1,5 AL-18 (x3) (520	1		
286	SX824053	ECROU (8240530)	1		
314	SX841887	CABLE ELECTRODE D'IONISATION	1		
336	SX838068	RESSORT FIX MOTEUR V3V	1		
337	SX569458	MOTEUR V3V ELBI	1		
340	SX995169	PRESSOSTAT CHAUFFAGE (€	1		
493	SX062088	BOUTON L=50-10,0318	1		
511	SX540460	O-RING 17,86X2,62 (X3)	1		
517	SX540784	CLIP FIXATION TUBE (5407840)	1		
518	SX511204	CHEVILLE PANNEAU COMMANDE	1	3,80 €	
525	SX841906	ALLUMEUR NAC-SIT (8419060)	1		
528	SX843536	SONDE ITS (8435360)	1		
600	SX511253	RESSORT FIXATION DISCONNECTI	1	1,05 €	
624	SX843538	CAPTEUR DE DEBIT (84	1		
715	SX540270	O-RING 15,60X1,78	1	1,35 €	
739	SX511666	FACE BRULEUR (5116660	1		
808	721311400	JOINT 18X2	1	1,35 €	
809	7116150	RESSORT	1	1,05 €	

BARRETTE MIXTE

N°	KFG714068015
----	--------------



Réf.	Référenc	Description	Qté	Tarif	Substitut	Tarif Sub.	Remarques
0	SX921925	GABARIT EN PAPIER (9219250)	1	Nous consulter...			⊘
0	SX061472	SACHET DE JOINTS (061472)	1				
0	SX563067	GROUPE VIS DE FIXATION (563067)	1	Nous consulter...			⊘
0	SX923749	GABARIT EN PAPIER (9237490)	1	5,70 €			
0	KFG71406	BARRETTE ROBINETTERIE CHAUD	1				
191	SX540464	JOINT G 1/2" (x10) (PDM5404640)	1				
192	SX540465	JOINT G3/4" 17x24x2 (X10) #	1				
203	SX565763	TUBE D:18 (5657630)	1				
207	SX565644	COUDE SORTIE SANITAIRE (565644)	1				
209	SX565765	GROUPE ROBINET GAZ+COUDE (565765)	1				
210	SX995083	ROBINET MM G3/4" (9950830)	1				
225	SX569668	ROBINET CHAUFFAGE	1				
292	SX995032	CONTRE ECROU G 3/4 (9950320)	1				
293	SX520490	CONTRE ECROU G 1/2 (5204900)	1				
472	SX565764	TUBE D:14 (5657640)	1				
490	SX565783	ROBINET ENTREE SANITAIRE G 1/2	1				
619	SX511250	TRAVERSE PLATINE HYDRAULIQUE	1	Nous consulter...			
620	SX511238	TRAVERSE DE FIXATION CHAUDIE	1				