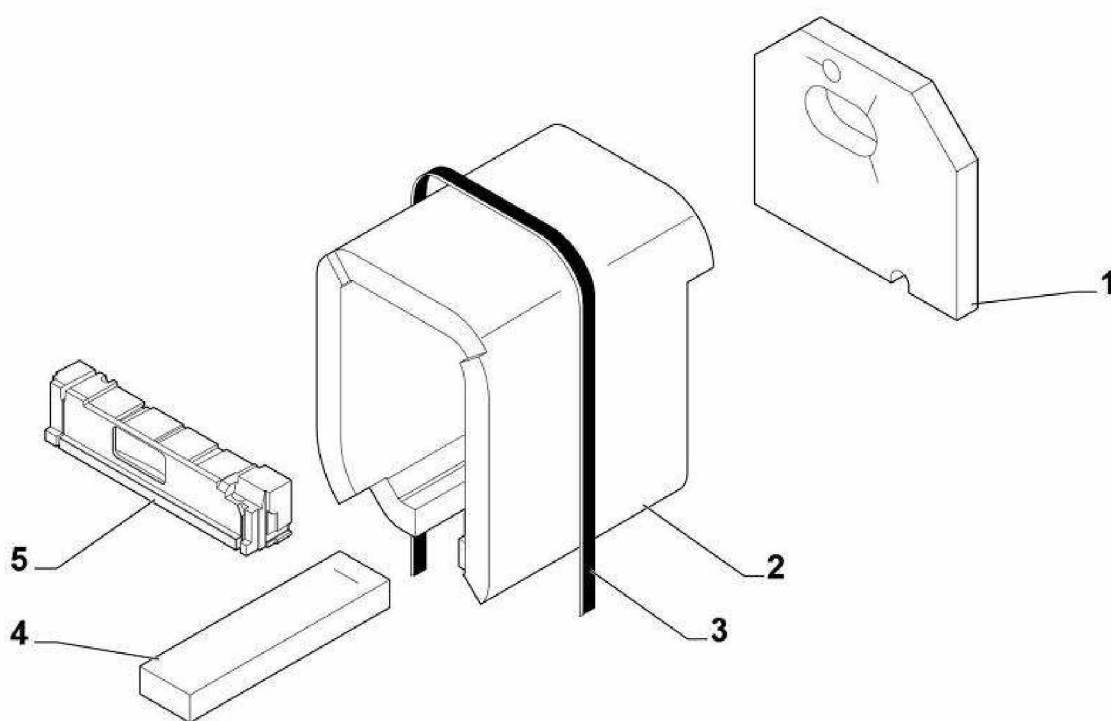




Chaudières Sempra nova

SEMPRA NOVA n 22-29

Réf.	Référenc	Description	Qté	Tarif	Substitut	Tarif Sub.	Remarques
1	7612370	SOCLE 4EL CPLT	1	82,00 €			22 KW
1	7612371	SOCLE 5 CPLT	1	82,00 €			29 KW
2	300024451	PIED REGLABLE M8-45	1	1,45 €			
3	7626927	CORPS 4 SE ASSEMBLE PR	1	1301,00 €			22 KW
3	7626928	CORPS 5 SE ASSEMBLE PR	1	1517,00 €			29 KW
4	97581286	RESSORT DE MAINTIEN	1	1,45 €			
5	300022089	DOIGT DE GANT 1/2" LG95	1	8,80 €			
6	94950110	BOUCHON T9 1/2" 290	1	3,70 €			
7	7611260	TURBULATEUR CENTRAL 385mm	1	29,80 €			
8	7610971	TURBULATEUR DROIT 385mm	1	31,70 €			
10	7618533	TUBE RETOUR INJ 1" SE	1	43,50 €			
11	7618512	TUBE DEPART RETOUR 1 1/4 - 1	1	32,20 €			
12	300025136	JOINT BUSE	1	3,70 €			
13	7619918	BUSE	1	150,00 €			
14	7613788	PORTE BRULEUR CPLTE	1	153,00 €			
15	7626744	VOLET PORTE CPLT	1	13,10 €			
16	7609824	ISOLATION PORTE AVANT	1	12,40 €			
17	7610487	ISOLATION PORTE ARRIERE	1	39,80 €			
18	95086032	JOINT D.10.5 SILICONE (1M)	1	17,00 €			
19	7617996	RESSORT ISOLATION	1	2,60 €			
20	7615044	CHARNIERE SUPERIEURE	1	11,30 €			
21	81990204	CHARNIERE SUPERIEURE	1	4,60 €			
22	81998983	SACHET VISSERIE CORPS	1	32,10 €			
23	95013062	JOINT VERT 30X21X2	1	1,05 €			
24	94950198	BOUCHON LAITON G1" F	1	5,20 €			
25	96960223	BROSSE NYLON D.50X100 LG.750M	1	14,30 €			
26	7618033	BOUCHON	1	1,20 €			
27	95740665	VIS EC CB 5X10	1	1,05 €			

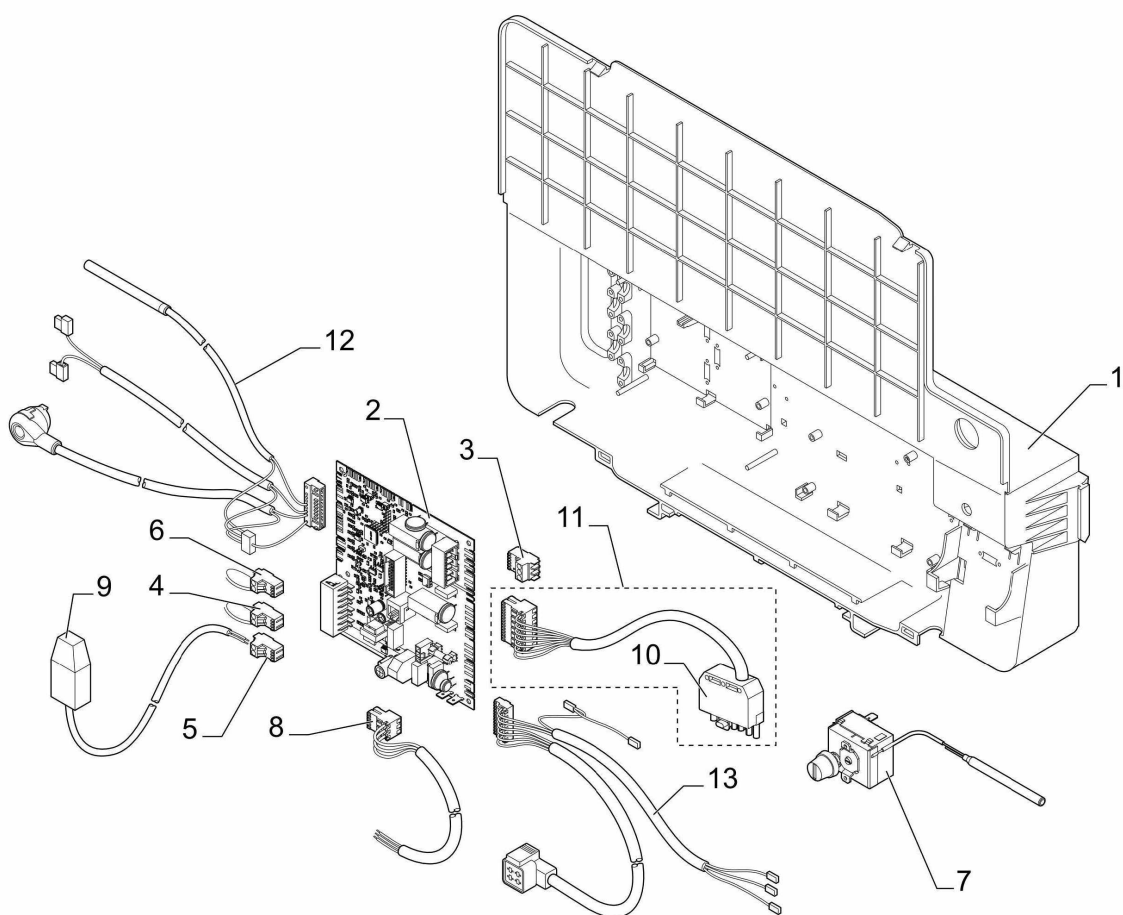




Chaudières Sempra nova

SEMPRA NOVA n 22-29

Réf.	Référenc	Description	Qté	Tarif	Substitut	Tarif Sub.	Remarques
1	7610413	ISOLATION ARRIERE CORPS ECOII	1	6,20 €			[To Translat =]
2	7614961	ISOLATION LATERALE CORPS 4 SE	1	16,50 €			22 KW
2	7621638	ISOLATION LATERAL CORPS 5 EL	1	19,90 €			29KW
3	94180100	BANDE CARISTRAP LG.2	1	2,50 €			[To Translat =]
4	7619732	ISOLATION SOCLE 4 EL	1	1,40 €			22 KW
4	7621263	ISOLATION SOCLE 5 EL	1	1,55 €			29KW
5	7619974	ISOLATION PORTE 19-24-32 KW	1	6,50 €			
5	7679228	ISOLATION PORTE	1	17,90 €			[To Translat =]

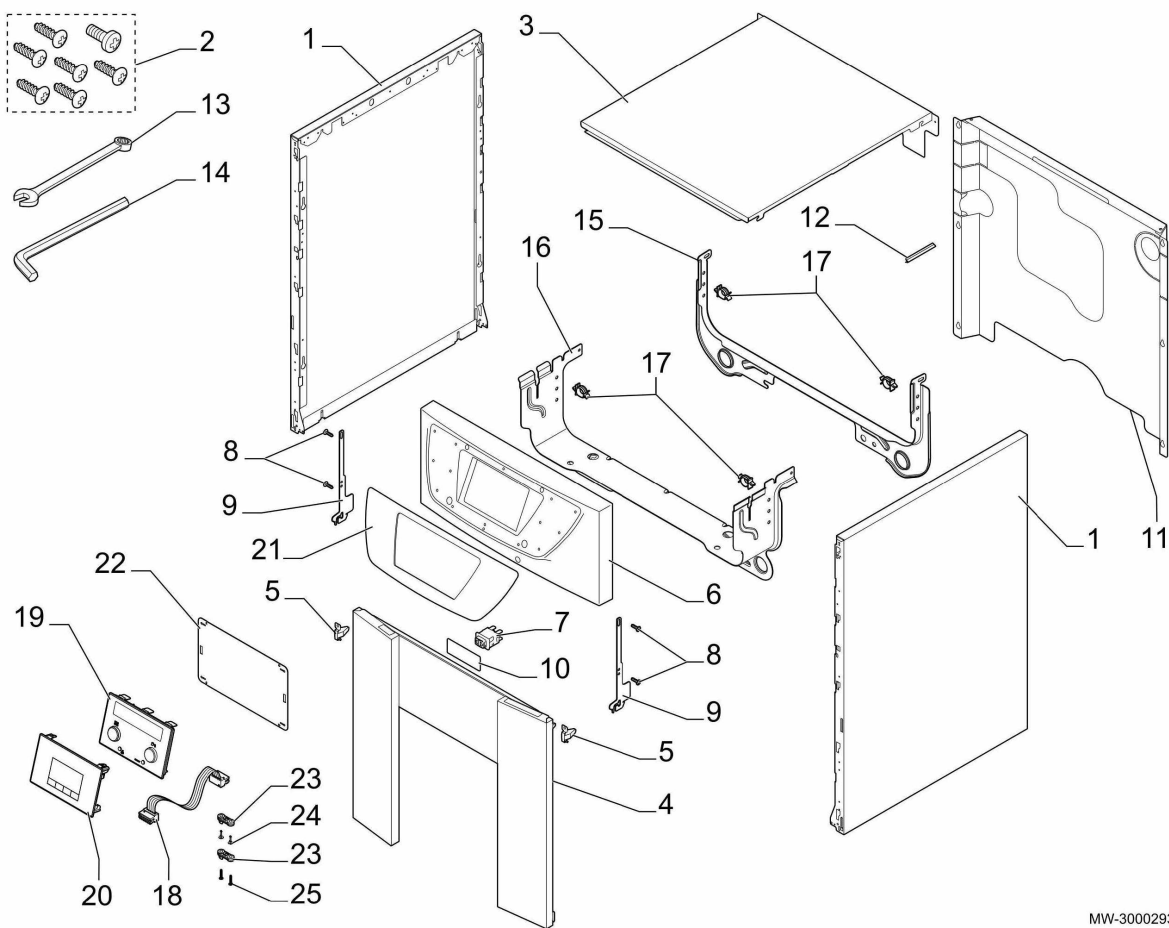




Chaudières Sempra nova

SEMPRA NOVA n 22-29

Réf.	Référenc	Description	Qté	Tarif	Substitut	Tarif Sub.	Remarques
1	7616162	BOITIER CARTES	1	14,90 €			
2	7633808	CARTE CU-OH 22KW SE CH	1	165,00 €			
2	7633809	CARTE CU-OH 29KW SE CH	1	164,00 €			
3	300009074	CONNECTEUR 3 PTS JAUNE / AL1	1	8,40 €			
4	200009965	CONNECTEUR 2 PTS BL (ORANGE)	1	3,60 €			
5	300009070	CONNECTEUR 2 PTS SONDÉ EXTE	1	7,90 €			
6	300025621	CONNECTEUR 2 PTS MONTE OPEN	1	2,50 €			
7	95363311	THERMOSTAT SECURITE 110°C	1	135,00 €			
8	300024876	CABLE D' ALIMENTATION	1	8,80 €			
9	95362450	SONDE EXTERIEURE AF60	1	43,00 €			
10	95317395	Connecteur mâle 7 plots (G 300 S/N)	1	11,90 €			
11	7609231	CABLE BRULEUR ECOIL	1	14,80 €			
12	7609661	FAISCEAU CAPTEURS SE	1	16,50 €			[To Translat =]
13	7618219	FAISCEAU PUISSANCE INTERRUPT	1	17,90 €			



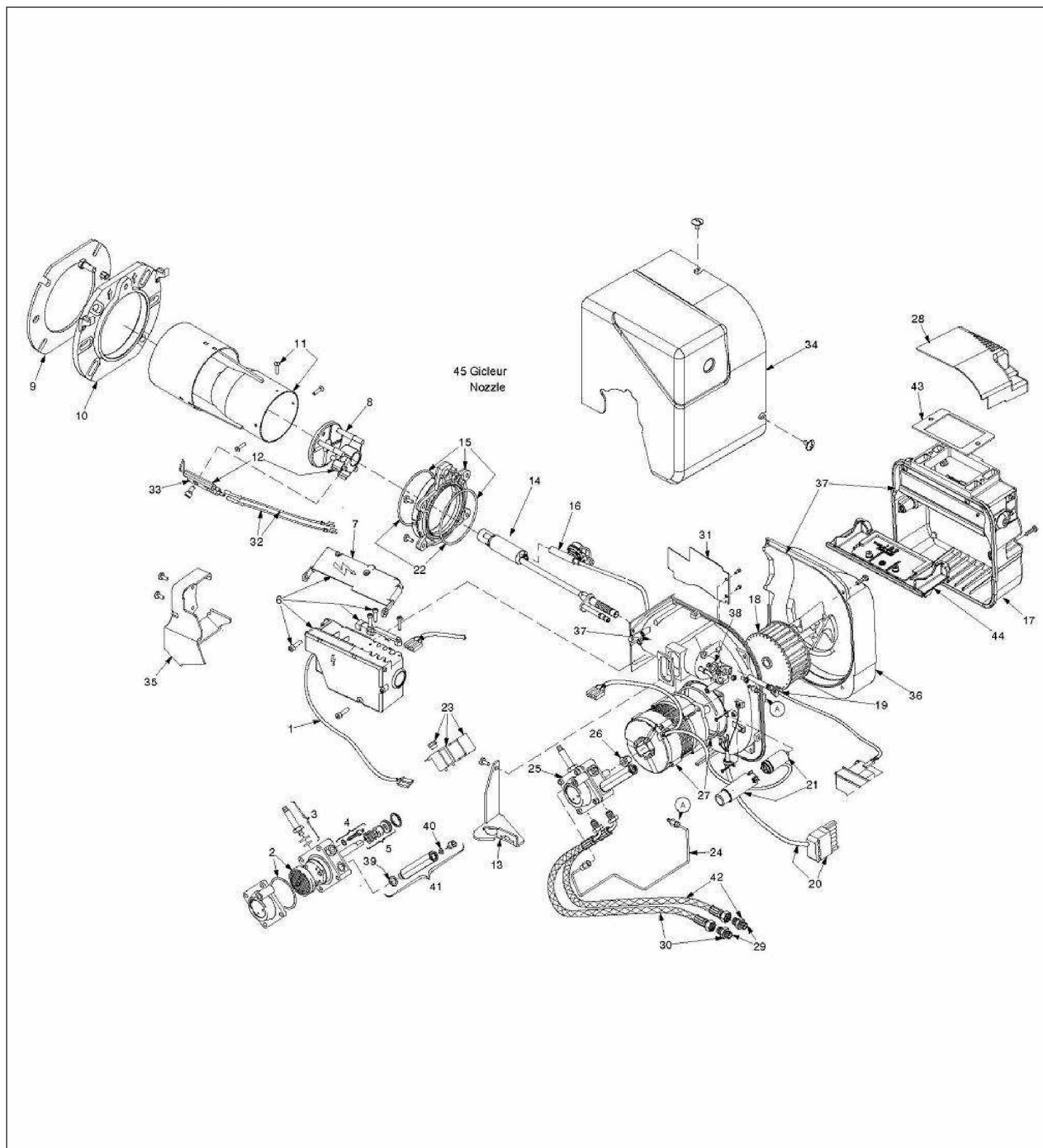
MW-3000293-2



Chaudières Sempra nova

SEMPRA NOVA n 22-29

Réf.	Référenc	Description	Qté	Tarif	Substitut	Tarif Sub.	Remarques
1	7626743	PANNEAU LATERAL 834 PR	1	50,00 €			
2	7626746	SACHET VISSERIE HABILLAGE	1	44,20 €			
3	7606422	CHAPITEAU ECOIL BLANC	1	36,90 €			
4	7617828	PANNEAU FRONTAL NB BA CPLT	1	98,70 €			
5	7616925	RESSORT DE PORTE	1	1,20 €			
6	7617927	TABLEAU DE COMMANDE CH	1	42,60 €			
7	144686	INTERRUPTEUR ON/OFF	1	2,80 €			
8	300025953	VIS EJOT KB 35x12	1	6,70 €			
9	7615635	CROCHET TABLEAU	1	2,00 €			
10	144736	BOUTON CHAPPEE	1	7,80 €			
11	7617935	PAN ARR MONO ASS	1	30,00 €			22KW
11	7617952	PAN ARR 5SE MONO ASS	1	40,00 €			29 KW
12	95365613	SEPARATEUR DE DOIGT DE GANT	1	3,30 €			
13	V508482	CLE 3MM HEXAGONAL	1	1,05 €			
14	97949451	CLE 6 PANS 4MM 240 X 40	1	1,80 €			
15	7616506	TRAVERSE ARRIERE	1	8,80 €			
16	7616933	TRAVERSE AVANT CPLTE	1	44,70 €			
17	7618219	FAISCEAU PUISSANCE INTERRUPT	1	17,90 €			
18	7616688	FAISCEAU DISPLAY MK1	1	7,90 €			
18	7609577	CABLE DISPLAY MK2	1	11,20 €			
19	7612092	HMI MK1 BAXI	1	50,20 €			
20	7611549	HMI MK2 BAXI	1	104,00 €			
21	7616612	SUPPORT TABLEAU DE COMMAND	1	13,00 €			
22	7621475	PROTECTION	1	3,20 €			
23	7318888	ARRET DE TRACTION	1	Nous consulter...			
24	300025953	VIS EJOT KB 35x12	1	6,70 €			
25	7610590	VIS EJOT WN 5451 25X15	1	1,05 €			



Réf.	Référenc	Description	Qté	Tarif	Substitut	Tarif Sub.	Remarques
0	7727118	SHUNT COFFRET DE SECURITE	1	2,70 €			
1	7626768	CABLE CONNECTION BOBINE	1	27,20 €			
2	S3020436	FILTRE + JOINT TORIQUE	1	16,20 €			
3	S3007871	ROBINET POINTEAU	1	36,90 €			
4	7626772	VIS DE REGLAGE PRESSION	1	51,50 €			
5	S3007612	ORGANE D'ETANCHEITE	1	37,80 €			
6	7626774	COFFRET DE SECURITE MO535 RE	1	252,00 €			
7	7626775	PROTECTION COFFRET DE SECUF	1	33,00 €			
8	7626776	TETE DE COMBUSTION	1	87,00 €			
9	7626779	JOINT BRIDE	1	9,90 €			
10	7626786	BRIDE PORTE	1	20,40 €			
11	7626789	TUBE DE FLAMME	1	216,00 €			
12	7626790	KIT TETE DE COMBUSTION - ELEC	1	87,00 €			
13	7626791	SUPPORT	1	18,00 €			
14	7626793	LIGNE GICLEUR 24-32	1	141,00 €			
15	7626795	KIT COLLIER - JOINT TORIQUE	1	29,90 €			
16	7626796	RECHAUFFEUR PTC	1	132,00 €			
17	7626797	CAISSON AIR	1	70,10 €			
18	S3005788	TURBINE	1	42,40 €			
19	7701780	CELLULE DETECTION FLAMME CO	1	47,00 €			[To Translat =]
20	7626803	CABLE BRULEUR + CONNECTEUR	1	53,30 €			
21	7626805	CONDENSATEUR	1	56,70 €			
22	7673274	JOINT D'ETANCHEITE	1	12,20 €			
23	S3008648	BOBINE 3008856 RACCORD	1	50,60 €			
24	7626809	TUBE ALIMENTATION FIOUL	1	36,60 €			
25	7626810	POMPE FIOUL RLB	1	139,00 €			
26	S3000443	ACCOUPLLEMENT POMPE MOTEUR	1	5,50 €			
27	7626813	MOTEUR RHE	1	198,00 €			
28	S2001204	PRISE D'AIR CF	1	38,90 €			
29	S3009068	MAMELON	1	5,20 €			
30	S3008577	FLEXIBLE	1	22,60 €			
31	7626817	CLOISON	1	33,70 €			
32	7626819	CABLE ALLUMAGE	1	22,80 €			
33	7626820	ELECTRODES	1	43,50 €			
34	7673275	CAPOT DE PROTECTION BRULEUF	1	80,30 €			
35	7626824	PROTECTION	1	39,60 €			
36	7626826	CAISSON TURBINE	1	117,00 €			
37	7626827	JOINT	1	24,90 €			
38	7673278	OINT D'ETANCHEITE SUPPORT LIC	1	7,20 €			
39	S3007077	RONDELLE (X1)	1	1,55 €			
40	7626831	JOINT TORIQUE	1	16,10 €			
41	S3008876	REHAUSSEUR PRISE DE PRESSIOI	1	25,40 €			
42	7626834	FLEXIBLE FIOUL	1	31,20 €			
43	S3020086	JOINT	1	7,00 €			
44	7626836	PLAQUE REGLAGE VOLET AIR	1	64,90 €			
45	S5003353	GICLEUR DANFOSS 0,50G 80° S	1	12,40 €			22 KW
45	S5003353	GICLEUR DANFOSS 0,60G 80° S	1	12,40 €			26 KW



Chaudières Sempra nova
SEMPRA NOVA n 22-29