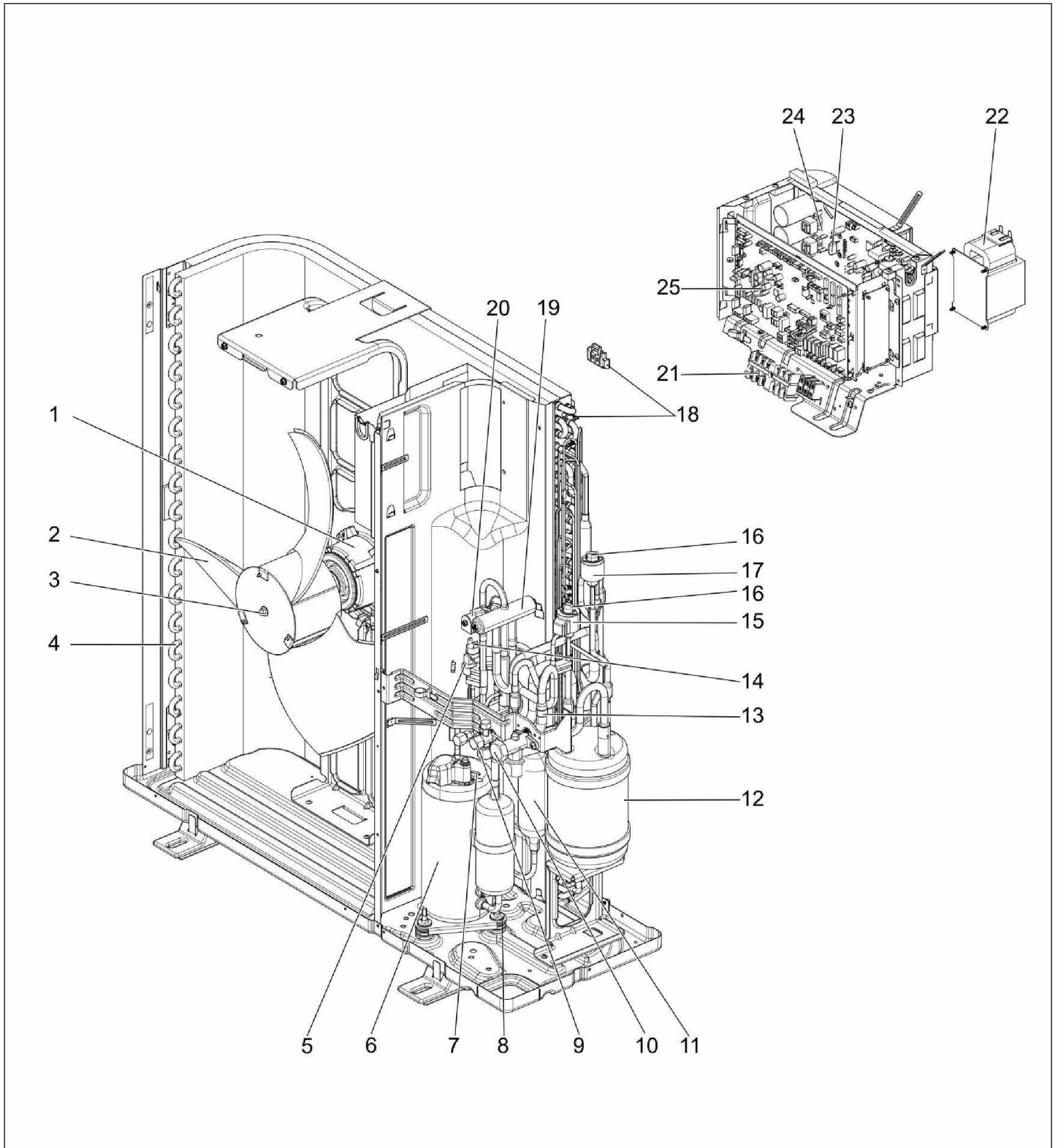




PAC AWHP-2

PAC Air / Eau réversible AWHP-2

Réf.	Référenc	Description	Qté	Tarif	Substitut	Tarif Sub.	Remarques
2	7614219	PANNEAU LATERAL GAUCHE	1	102,00 €			[To Translat =]
3	7614220	GRILLE VENTILATEUR	1	68,30 €			[To Translat =]
4	7614221	PANNEAU AVANT	1	173,00 €			[To Translat =]
5	7614222	SOCLE	1	197,00 €			[To Translat =]
5	7705552	SOCLE	1	174,00 €			8MR-2.R2
6	7614223	SUPPORT MOTEUR	1	109,00 €			[To Translat =]
6	7705553	SUPPORT MOTEUR	1	123,00 €			8MR-2.R2
8	7614224	SUPPORT DE VANNE	1	69,40 €			[To Translat =]
9	7614225	POIGNEE	1	39,70 €			[To Translat =]
10	7614226	PANNEAU AVANT INFERIEUR	1	60,30 €			[To Translat =]
11	7614227	PANNEAU ARRIERE INFERIEUR	1	53,80 €			[To Translat =]
12	7614228	PANNEAU LATERAL DROIT	1	92,00 €			[To Translat =]
12	7705557	PANNEAU LATERAL DROIT	1	123,00 €			8MR-2.R2
13	7614230	PANNEAU ACCES ENTRETIEN	1	88,10 €			[To Translat =]
15	7614231	GRILLE PROTECTION ARRIERE	1	93,90 €			[To Translat =]
16	7614232	CHAPITEAU	1	140,00 €			[To Translat =]
17	7614233	POIGNEE	1	42,40 €			[To Translat =]





PAC AWHP-2

PAC Air / Eau réversible AWHP-2

Réf.	Référenc	Description	Qté	Tarif	Substitut	Tarif Sub.	Remarques
0	7614279	TABEAU	1	1742,00 €			
0	7614282	FILTRE ANTIPARASITE	1	351,00 €			
0	7672318	SILENCIEUX AWHP-2	1	277,00 €			Silencieux extérieur (er PAC et mod intérieur)
0	7614312	BOUCHON DE CHARGE	1	46,10 €			8MR-2.R2
0	7614243	BOUCHON DE CHARGE	1	44,70 €			
0	7614286	SONDE GAZ TH4	1	47,30 €			
0	7614288	SONDE LIQUIDE TH3	1	42,70 €			
1	7614234	MOTEUR VENTILATEUR	1	328,00 €			
1	7705558	MOTEUR VENTILATEUR	1	312,00 €			8MR-2.R2
2	7614236	HELICE VENTILATEUR	1	141,00 €			
3	7614237	ECROU	1	39,80 €			
4	7614238	BATTERIE (EVAPORATEUR/CONDE	1	1211,00 €			
6	7614240	COMPRESSEUR TNB220FLHMT	1	1380,00 €			
6	7652256	COMPRESSEUR SNB220FAGMC L1	1	1082,00 €			8MR-2.R1 &
7	7614241	SONDE REFOULEMENT COMPRES	1	46,50 €			
8	7614242	PLOT ANTIVIBRATILE	1	39,20 €			
8	7705559	PLOT ANTIVIBRATILE	1	48,00 €			8MR-2.R2
11	7680420	SILENCIEUX INTEGRE	1	374,00 €			8MR-2.R1
11	7705560	SILENCIEUX	1	112,00 €			8MR-2.R2
9	7614244	VANNE ARRET 3/8"	1	53,90 €			
10	7614245	VANNE ARRET 5/8"	1	87,90 €			
12	7614246	BOUTEILLE RESERVE DE PUISSAN	1	285,00 €			
14	7614239	PRESSOSTAT HP	1	66,60 €			
13	7614247	FILTRE	1	39,20 €			
5	7614248	SONDE HAUTE PRESSION	1	205,00 €			
16	7614250	DETENDEUR	1	83,20 €			
15	7614251	BOBINE ELECTROVANNE DETENDI	1	65,20 €			
17	7614252	BOBINE ELECTROVANNE DETENDI	1	65,20 €			
18	7614253	SONDE EXT. BATTERIE TH6/7	1	53,70 €			
19	7614254	VANNE 4 VOIES	1	85,00 €			
20	7614255	BOBINE	1	50,00 €			
20	7705561	BOBINE 21S4	1	59,70 €			8MR-2.R2
21	7614278	BORNIER BRANCHEMENT	1	51,30 €			
21	7705562	BORNIER RACCORDEMENT		60,30 €			8MR-2.R2
22	7614280	SELF (DCL)	1	153,00 €			
22	7705563	SELF 18MH		294,00 €			8MR-2.R2
23	7614283	SONDE DISSIPATEUR TH8	1	41,00 €			
23	7705564	SONDE DISSIPATEUR TH8		51,00 €			8MR-2.R2
24	7614284	CARTE PUISSANCE	1	698,00 €			
24	7652259	CARTE PUISSANCE R1	1	590,00 €			8MR-2.R1 &
25	7614285	CARTE UNITE CENTRALE	1	479,00 €			
25	7652258	CARTE UNITE CENTRALE R1	1	321,00 €			8MR-2.R1 &