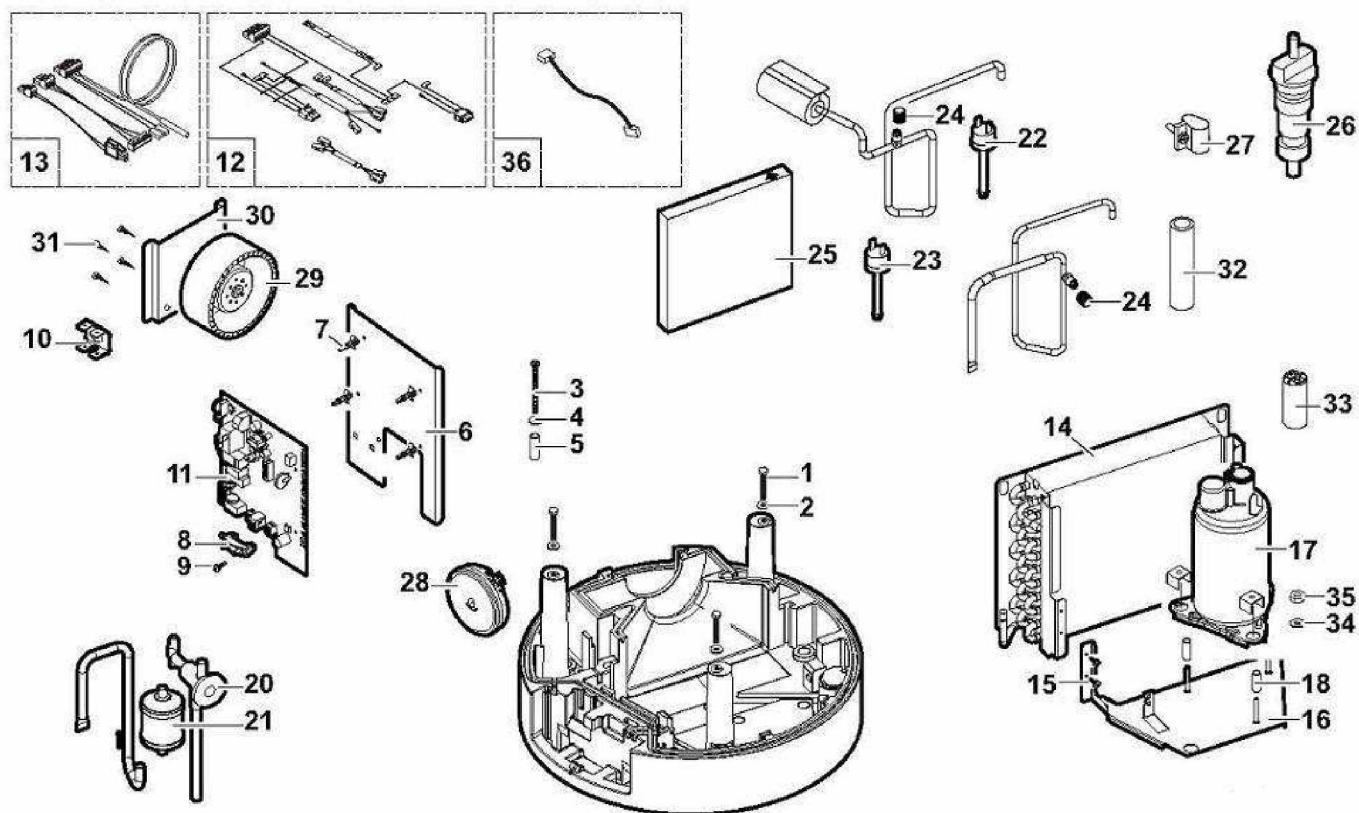


C004247-F

BALLON TD VMC

Réf.	Référenc	Description	Qté	Tarif	Substitut	Tarif Sub.	Remarques
1	7601636	CHASSIS POMPE A CHALEUR	1	227,00 €			
2	7602764	ENJOLIVEUR	1	56,90 €			
3	300025930	CAPOT AVANT TWH	1	83,30 €			
4	7601626	FAISCEAU 3 SONDAS BALLON	1	41,20 €			
6	7601781	MODULE DE COMMANDE	1	138,00 €			
7	300019082	ELEMENT BARILL. 2400W	1				
8	97866635	PLAQUE DE FIXATION	1	5,80 €			
9	7601513	THERMOSTAT DE SECURITE	1	25,70 €			
10	200006681	FILS D'ALIMENTATION (NOIR - L30C	1	3,50 €			
11	300019070	PONT DE LIAISON	1	1,05 €			
12	89534902	FIL DE MISE A LA MASSE	1	1,45 €			
13	7603136	Câble alimentation	1	10,00 €			Jusqu'à 06/2
13	7727749	FAISCEAU PRINCIPAL TWH EV	1	50,70 €			A partir de 07/2019
14	95013133	JOINT A LEVRE D.82MM	1	4,40 €			
15	200021118	ANODE ACI + RACCORD 3/4"	1	27,10 €			
16	7603137	CABLE ANODE ACI	1	5,30 €			
17	200011550	ANODE TITANE	1	24,30 €			
18	95013060	JOINT VERT 24X17X2	1	1,05 €			
19	300027388	RACCORD FEMELLE G3/4" - Ø15	1	5,50 €			
20	95365613	SEPARATEUR DE DOIGT DE GANT	1	3,30 €			
21	95320950	SUPPORT DE CABLE	1	1,05 €			
22	94950709	BOUCHON D INJECTION NOIR	1	1,05 €			
23	89705511	JOINT 7MM + JONC 5MM	1	13,50 €			
24	89525501	TAMPON SUPERIEUR PLEIN + JOIN	1	69,40 €			
25	7602241	FLEXIBLE CONDENSATS	1	14,00 €			
26	97860646	PIED REGLABLE M10 X 35	1	1,55 €			
27	7605675	Raccord diélectrique 3/4	1	4,90 €			
28	200020217	VISSERIE HABILLAGE TWH	1	14,10 €			
29	7601444	CAPUCHON	1	1,05 €			
30	97758783	ECROU CAGE RAP CJ 4818 40	1	2,50 €			
31	97862390	CORPS DE CHAUFFE EMAIL 2400W	1	71,90 €			



C004599-C



BALLONS THERMODYNAMIQUES

BALLON TD VMC

Réf.	Référenc	Description	Qté	Tarif	Substitut	Tarif Sub.	Remarques
1	89705516	KIT 4 VIS M10	1	3,00 €			
2	96110104	RONDELLE L10ZN	1	1,05 €			
3	7603185	VIS PLASGOB 5x50 (10x)	1	12,80 €			
4	S100963	RONDELLE LL5	1	2,60 €			
5	7601419	ENTRETOISE (HABILLAGE)	1	3,30 €			
6	7601420	SUPPORT DE CARTES	1	15,00 €			
7	96550354	ENTRETOISE	1	1,05 €			
8	95320187	SERRE-CABLE	1	5,90 €			
9	95740600	VIS EC-CB 3,5 X 25	1	1,05 €			
10	96493042	RIVET POP MASSE	1	1,05 €			
11	300028321	CARTE DE CONTROLE PCU-199	1	236,00 €			
12	7601640	FAISCEAU DE CABLAGE	1	40,20 €			Jusqu'à 06/2
12	7727749	FAISCEAU PRINCIPAL TWH EV	1	50,70 €			A partir de 07/2019
13	7601641	FAISCEAU SONDE	1	28,60 €			
14	7601399	EVAPORATEUR (300x275)	1	139,00 €			
15	7601630	VIS CBLZ ST 4.8-16 ZN3	1	1,05 €			
16	7601382	SUPPORT COMPRESSEUR	1	41,20 €			
17	7601401	COMPRESSEUR	1	310,00 €			
18	7601408	ENTRETOISE (COMPRESSEUR)	1	3,90 €			
20	7601371	DETENDEUR DANFOSS	1	70,80 €			
21	SFH21038	Déshydrateur DCYC033S	1	18,30 €			
22	SFH22234	PRESSOSTAT BP TWH	1	25,50 €			
23	7602629	PRESSOSTAT HAUTE PRESSION (t	1	23,30 €			
24	SFH12102	Bouchon valve lait	1	1,05 €			
25	7603325	Filtre de rechange pour TWH 200 EV	1				
26	300017260	INTERIEUR DE VALVE A-31999-R (F	1	3,60 €			
27	SFH81066	COLLIER DE FIXATION 3/8"	1	5,60 €			
28	7601611	PRESSOSTAT AIR	1	75,00 €			
29	7601415	VENTILATEUR	1				
30	7601418	SUPPORT VENTILATEUR	1	16,60 €			
31	95740621	VIS M4x12	1	1,05 €			
32	94994705	TUBE SILICONE D9X6	1	4,50 €			
33	7603173	CONDENSATEUR	1	12,30 €			
34	96110061	RONDELLE	1	1,05 €			
35	95800252	ECROU HM6	1	1,05 €			
36	7609181	CABLE PRESSOSTAT HP	1	5,00 €			