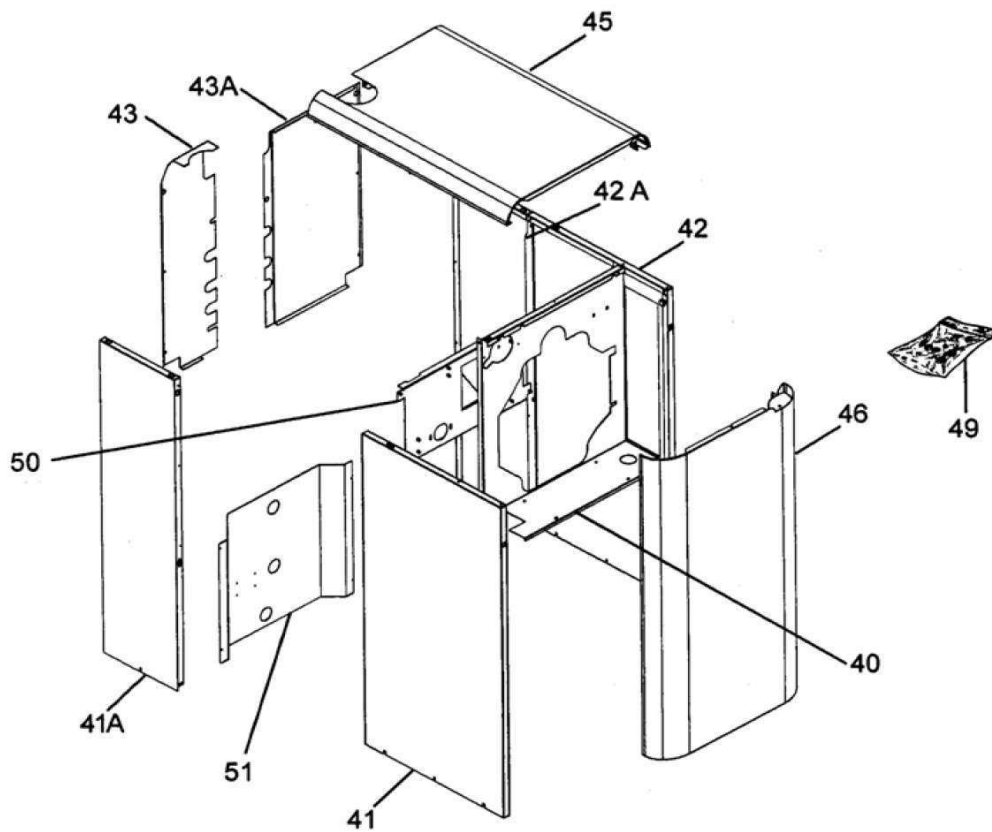




BORA HTE

DE 2005 A 2009 INCLUS

	HABILLAGE 26 HTE Bi/BVi	
--	-------------------------	--





BORA

BORA 26 HTE Ci-CVi-Bi-BVi (2010 --> 2015)

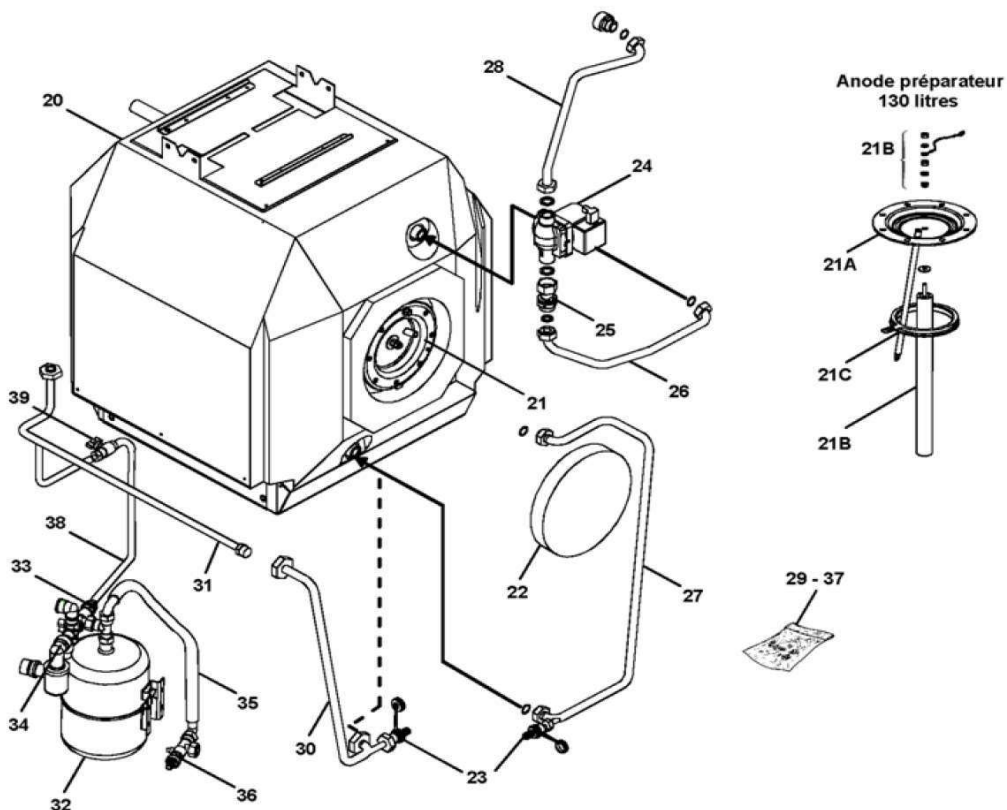
Réf.	Référence	Description	Qté	Tarif	Substitut	Tarif Sub.	Remarques
40	S139131HH	FACADE INTERNE MIXTE C	1		V139131HH		
41	S139366HH	COTE GAUCHE B COND EQ	1		V139366HH		
41A	S139143HH	COTE ARRIERE B COND PR	1		V139143HH		
42	S139365HH	COTE DROIT B COND EQUII	1		V139365HH		
42A	S139143HH	COTE ARRIERE B COND PR	1		V139143HH		
43	S139136HH	PANNEAU ARRIERE DROIT	1		V139136HH		
43A	S139135HH	PANNEAU ARRIERE GAUCHE	1		V139135HH		
45	S139357A	DESSUS BORA ASS.CONDE	1		V139357A		
46	S139677A	FACADE ASS PEINTE BORA	1		V139677A		
49	S506046	PR SACHET VISSERIE JAQL	1	Nous consulter...			
50	S139139	TOLE INTER EQUIPEE PR	1		V139139		
51	S139554E	TOLE AR BALLON PR	1		V139554HH		




BORA HTE

DE 2005 A OCTOBRE 2010

	PREPARATEUR 130 L - 26 kW Bi/BVi	
--	----------------------------------	--



BORA 26 HTE Ci-CVi-Bi-BVi (2010 --> 2015)

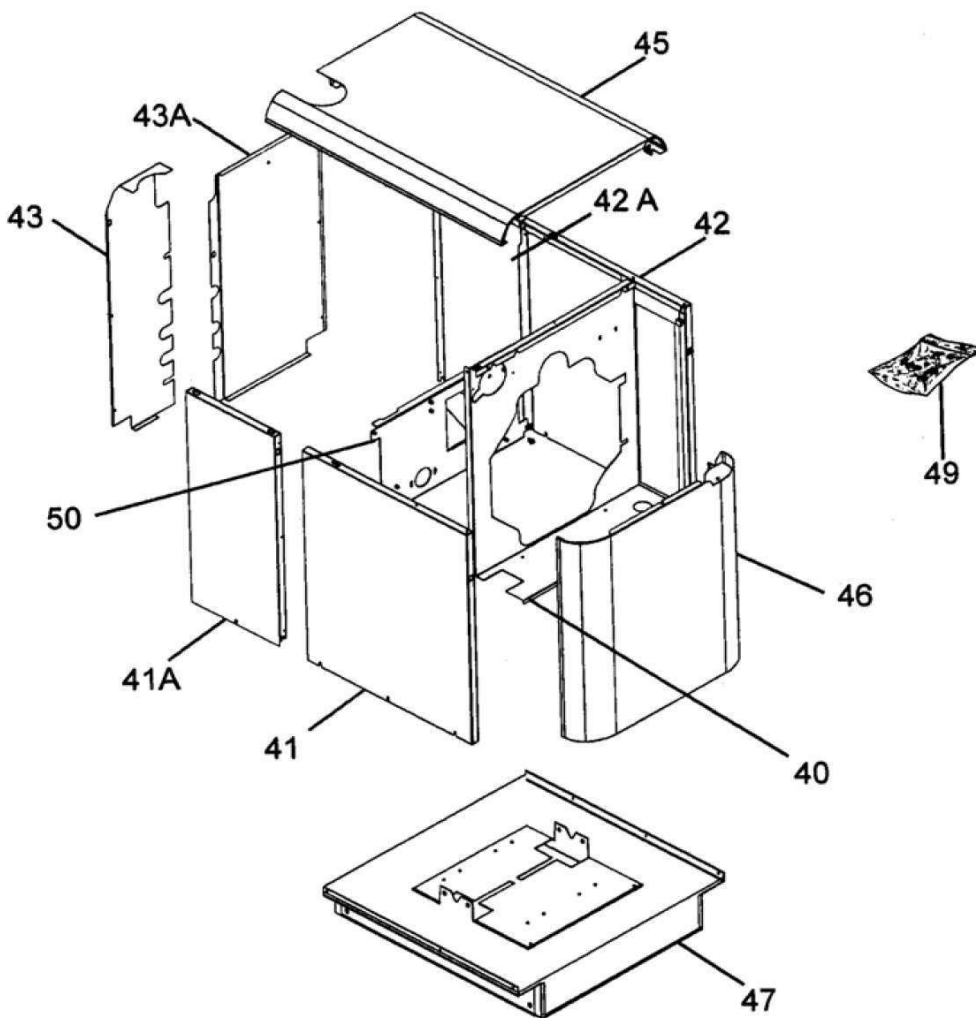
Réf.	Référence	Description	Qté	Tarif	Substitut	Tarif Sub.	Remarques
0	S139682	VANNE ARRET MM1/2 JOIN	1		V139682		
0	S131960	TE DE VIDANGE 3/4"(130L)	1		V131960		
0	S139570	FLEXIBLE DISCONNECTEUI	1		V139570		
0	S19000185	VIS+ECROU/TRAPPE VISITE	1	9,41 €			
0	S506045	POCHETTE JOINTS VASE	1	6,48 €			
0	S132275	FLEXIBLE COUDE-DROIT 3/	1		V132275		
20	S139824	ENS.BALLON 130L EQUIPE	1		V507059		
21	S132218	CONTRE BRIDE EQUIPE(13	1		S143218	217,00 €	
21A	S132217	CONTRE BRIDE EMAILLE(1	1		S143218	217,00 €	
21B	S500400	CABLE MASSE ANODE+GAI	1	21,70 €			
21C	S130616	JOINT CONTRE BRIDE POU	1	39,40 €			
22	S132324	COUVERCLE ISOL.BAL.(130	1	61,10 €			
23	S17006472	ROBINET DE VIDANGE 1/2"	1	38,20 €			
24	S507083	POMPE WILO RS15/5-3KUC	1		7814293		
25	S132200	CLAPET ANTIRETOUR 1"M-	1		V132200	18,50 €	
26	S133652	TUBE RACCORDEMENT DE	1	26,00 €			
28	S505411	TUBE POMPE + MAMELON	1	80,00 €			
29	S500401	POCHETTE JOINTS ENS.HY	1		V500401		
30	S139149	TUBE RETOUR BALLON	1	92,00 €			
31	S139148	TUBE RETOUR 2	1	Nous consulter...			
32	S139319	VASE EXPANSION CYL 8L 3	1	109,00 €			
33	S139320	TE 3/4"+VANNE+DISCONN	1	127,00 €			
34	S139236	GROUPE SECURITE ECS Ci	1		200004281		



BORA HTE

DE 2005 A OCTOBRE 2010

	HABILLAGE 26 HTE Ci/CVi	
--	-------------------------	--



BORA 26 HTE Ci-CVi-Bi-BVi (2010 --> 2015)

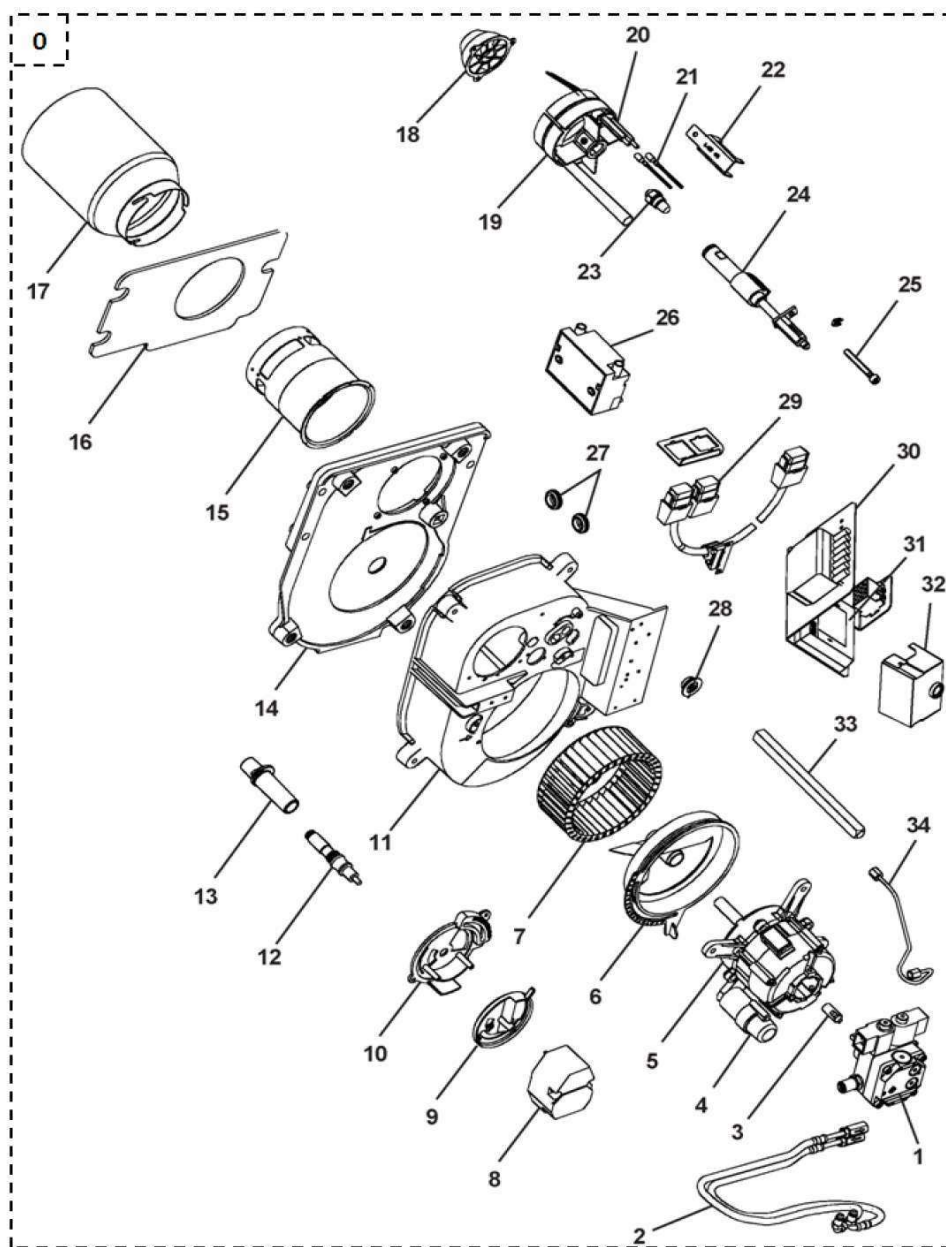
Réf.	Référence	Description	Qté	Tarif	Substitut	Tarif Sub.	Remarques
40	S139131HH	FACADE INTERNE MIXTE C	1		V139131HH		
41	S139364HH	COTE GAUCHE C COND EQ	1		V139364HH		
41A	S139133HH	COTE ARRIERE C COND PF	1		V139133HH		
42	S139363HH	COTE DROIT C COND EQUI	1		V139363HH		
42A	S139133HH	COTE ARRIERE C COND PF	1		V139133HH		
43	S139136HH	PANNEAU ARRIERE DROIT	1		V139136HH		
43A	S139135HH	PANNEAU ARRIERE GAUCHE	1		V139135HH		
45	S139357A	DESSUS BORA ASS.CONDE	1		V139357A		
46	S139678A	FACADE AVANT EQU.BORA	1		V139678A		
47	S139125	ENS SOCLE EQUIPE PR	1	Nous consulter...			
49	S506046	PR SACHET VISSERIE JAQL	1	Nous consulter...			
50	S139139	TOLE INTER EQUIPEE PR	1		V139139		



726 Z Vi Fb

AVRIL 2013

Bruleur Fioul 2 Allures - Flammes Bleue



1

726ZVi Fb_Vue

BORA 26 HTE Ci-CVi-Bi-BVi (2010 --> 2015)

Réf.	Référence	Description	Qté	Tarif	Substitut	Tarif Sub.	Remarques
0	S58089480	BRF 726zvi FB	1		X089480		
1	S58329162	POMPE BFP52E L3L LE-S 07	1		SRN625197	243,00 €	
2	S58366638	FLEXIBLE MG1/4 90°-MG 1	1	14,60 €			
3	S58840930	ACCOUPLLEMENT AEG 881	1		S58409930	7,42 €	
4	S58209868	CONDENSATEUR AEG	1		S58083768	25,30 €	
5	S58084361	MOTEUR AEG COMPLET	1		7666069		
6	S58084817	OEILLARD TURBO	1	190,00 €			
7	S58409954	TURBINE FERGAS KNA-E 1	1		S58409942	20,90 €	
8	S58569426	SERVOMOTEUR STM6-SF-L	1	185,00 €			
9	S58119404	VOLET D'AIR TOURNANT	1	19,00 €			
10	S58149810	SUPPORT SERVOMOTEUR	1	20,90 €			
11	S58254766	VOLUTE 700 zvi FB	1	261,00 €			
12	S58539897	CELLULE SIEMENS QRC1 A	1		SRN993753	193,00 €	
13	S58539898	PORTE CELLULE SIEMENS	1	6,48 €			
14	S58119365	PLAQUE AVANT 700 I	1	64,10 €			
15	S58169758	TUYERE FIOUL D:80 REF.2C	1	153,00 €			
16	S58390100	JOINT DE PLAQUE FACADE	1	17,60 €			
17	SRN610636	BOL RECYCL.D:100 L=120 B	1	219,00 €			
18	SRN610643	UNITE DE MELANGE O-42 Z	1	159,00 €			
19	S58169761	TETE MEKU MB823 L=108 R	1	197,00 €			
20	S58169739	ELECTRODE TDC MB800 MI	1	52,00 €			
21	S58083792	FIL HT - 817 PENET. STAND	1	7,32 €			
22	S58169729	ETRIER TETE DE COMB. 17	1	23,00 €			
23	S0032301	GICLEUR DANFOSS 0,50G	1	43,70 €			[To Translat =]
24	S58348018	LIGNE RECHAUFFEUR FPH	1	332,00 €			
25	S58083795	ENS.VIS REGLAGE LIGNE+I	1	50,10 €			
26	S58504244	TRANSFORMATEUR EBI DA	1		S58504252	62,20 €	
27	S58589974	PASSE FILS HV 1402	1		S58589995	1,20 €	
28	S58515625	PASSE FIL DE RECHAUFFE	1	2,36 €			
29	S58539925	S/E CABLE DE LIAISON	1	159,00 €			
30	S58149811	SUPPORT CONNECTEUR O	1	41,60 €			
31	S58084987	SOCLE CABLE SUM CONDE	1	384,00 €			
32	S58539893	BLOC ACTIF LMO14 (ref:111	1		SRN993418	173,00 €	
32	S17201792	KIT BOITE LMO64 POST VEI	1	518,00 €			
33	S58808280	SUPPORT POSITION D'ENT	1	16,70 €			
34	S58716675	TUBULURE POMPE LIGNE E	1	19,90 €			
999	S58539945	S/E ARAIGNEE CONNECTEI	1		S19000220		
999	S58589946	CONNECTEUR FEMELLE 7 I	1	70,30 €			

CHAPPEE

PIECES DE RECHANGE

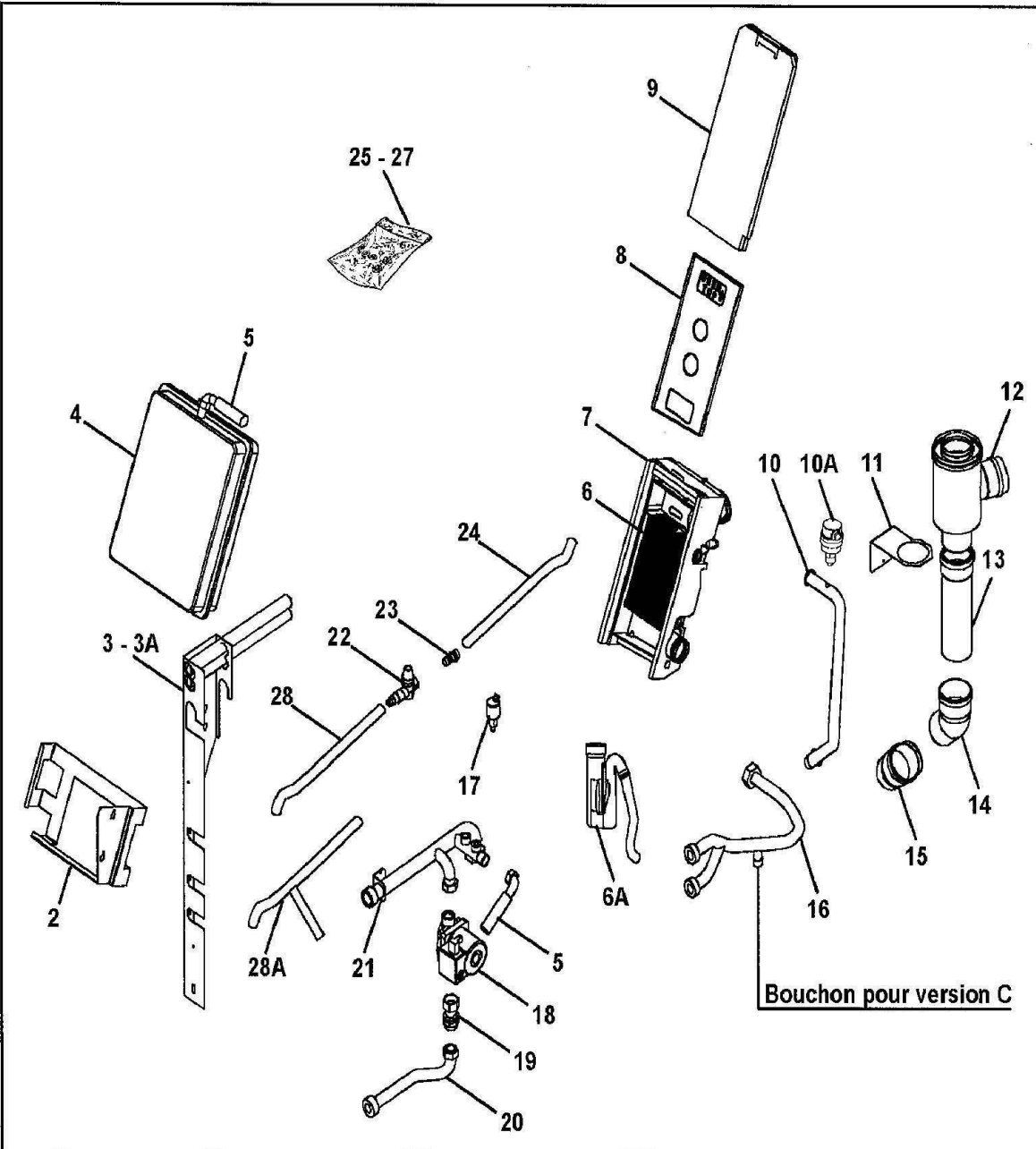
BAXI France - 157, Avenue Charles Floquet - 93158 Le Blanc Mesnil Cedex - Téléphone 33 (0)1 45 91 56 00 - Télécopie 33 (0)1 45 91 59 90

N° 0000

BORA fioul HTE bi colore

CONDENSEUR DE CHAUDIERE Ci - Bi Cvi - Bvi type 26 HTE

novembre 2010



BORA 26 HTE Ci-CVi-Bi-BVi (2010 --> 2015)

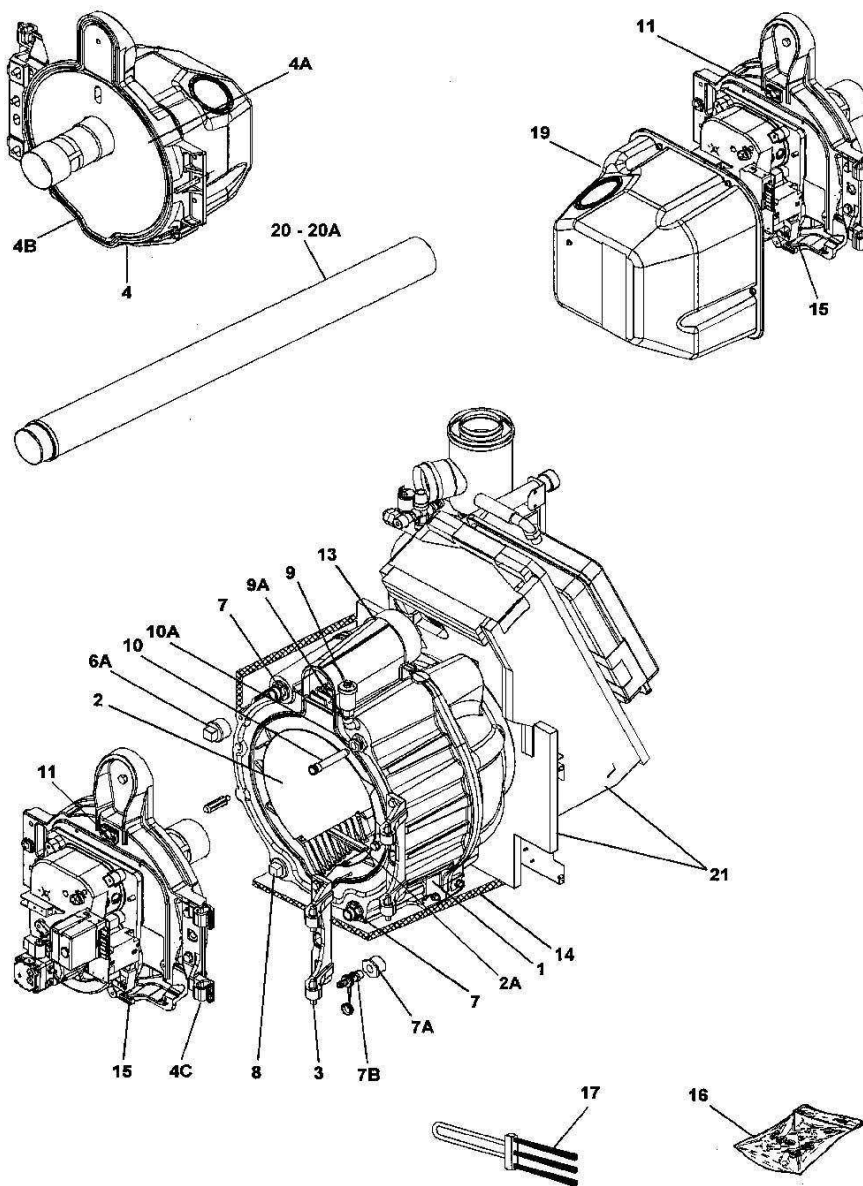
Réf.	Référence	Description	Qté	Tarif	Substitut	Tarif Sub.	Remarques
1	S139367	ENSEMBLE CONDENSEUR	1		V139367		[To Translat =]
2	S139571	SUPPORT VASE EXPANSIO	1	76,80 €			[To Translat =]
3	S139563E	COLONNE ARRIERE B CON	1	Nous consulter...			⊘ Bi-BVi
3A	S139350E	COLONNE ARRIERE C CON	1		V139350HH		Ci-CVi
4	S139583	VASE D'EXPANSION CHAUF	1		97581252	245,00 €	[To Translat =]
5	S139668	FLEXIBLE COUDE 1/2" - 3/4"	1		V139668		[To Translat =]
6	S506060	ECHANGEUR+JOINTS+ECR	1	2343,00 €			[To Translat =]
6A	SRN577564	SIPHON EAU CONDENS.A/T	1	36,30 €			[To Translat =]
7A	S139698	JOINT COUVERCLE CONDE	1		SRN620406	93,90 €	[To Translat =]
7	S139578	CAISSON CONDENSEUR	1		V139578		[To Translat =]
8	S506078	COUVERCLE CONDENS.+B.	1	167,00 €			[To Translat =]
9	S508486	ENS ISOLANT CONDENSEU	1		V508486		[To Translat =]
10	S506061	PR-TUBE CORPS/COND+PL	1	Nous consulter...			⊘ [To Translat =]
10A	S17006193	PURGEUR AUTOMATIQUE F	1		V17006193		[To Translat =]
11	S139351	EQUERRE TUBE FUMEE	1	Nous consulter...			⊘ [To Translat =]
12	S139342	MANCHETTE 80/125-80 COM	1		V139342		[To Translat =]
13	S139347	TUBE FUMEE D:80 LG:270m	1		V139347		[To Translat =]
14	S139130	COUDE 45°D:80 CONDENSE	1		V139130		[To Translat =]
15	S139346	COUDE 90°D:80 CONDENSE	1		V139346		[To Translat =]
16	S506062	PR-TUBE RETOUR+JOINT+I	1	221,00 €			[To Translat =]
17	S135523	TRANSMETTEUR MANQUE	1		300000831	48,00 €	[To Translat =]
18	S507083	POMPE WILO RS15/5-3KUC	1		7814293		[To Translat =]
19	S132200	CLAPET ANTIRETOUR 1"M-	1		V132200	18,50 €	[To Translat =]
20	S139573	TUBE POMPE/CHAUFFAGE	1		V139573		[To Translat =]
21	S139343	TUBE DEPART CHAUDIERE	1	214,00 €			[To Translat =]
22	S506063	SOUPAPE SECURITE+EMBO	1		7822497		[To Translat =]
23	S133500	ROBINET 1/4"	1		V133500		[To Translat =]
24	S504236	TUYAU SILICONE 5X8	1		94994703		[To Translat =]
25	S506064	SACHET VISSERIE	1	45,70 €			[To Translat =]
26	S501093	SACHET JOINTS CONDUITS	1	71,70 €			[To Translat =]
27	S500401	POCHETTE JOINTS ENS.HY	1		V500401		[To Translat =]
28	S506079	TUBE SILICONE D=16X22 L	1	Nous consulter...			⊘ Ci-CVi
28A	S139944	ENS.TUBE DE VIDANGE	1		V139944		Bi-BVi



BORA HTE






DE 2005 A 2009 INCLUS

	CORPS DE CHAUFFE 26 HTE Ci/Cvi & Bi/BVi	
--	---	--



1

BORA 26 HTE Ci-CVi-Bi-BVi_corps de chauffe_Vue

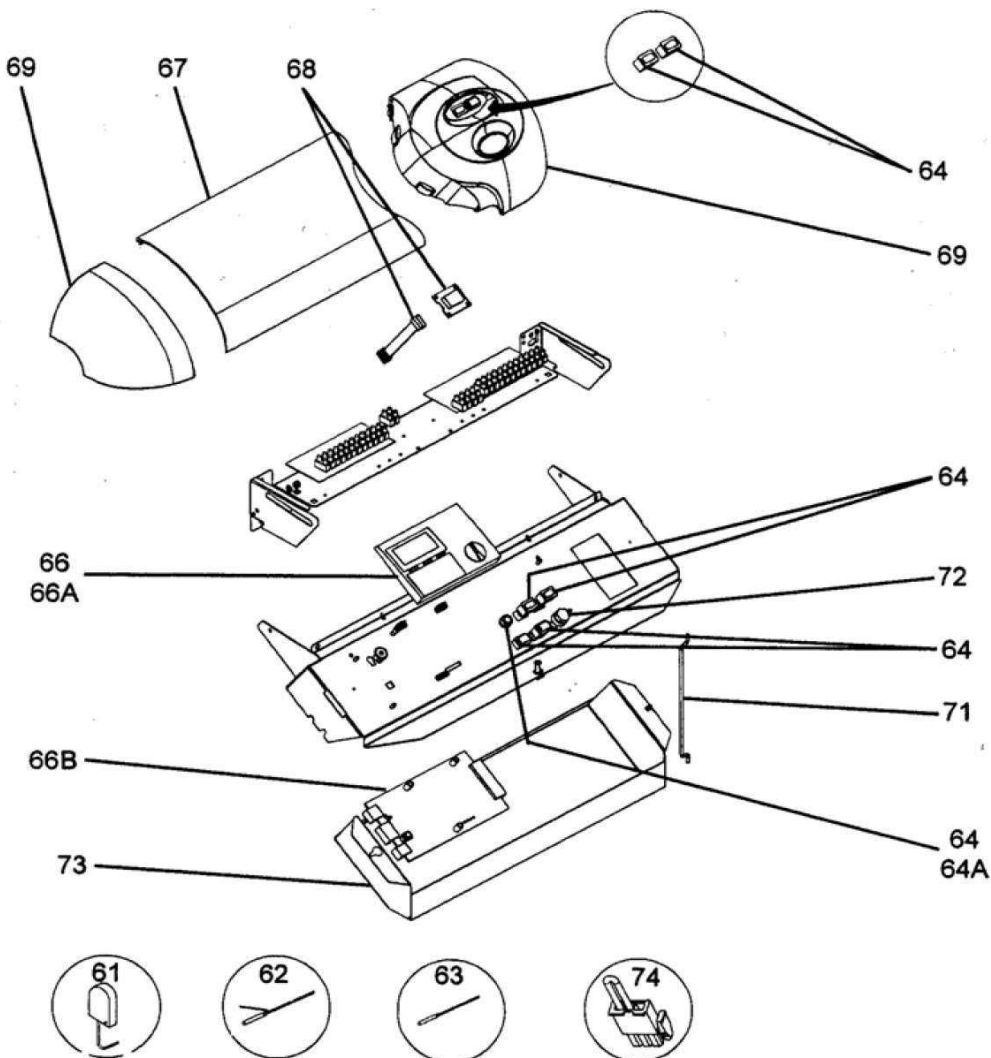
Réf.	Référence	Description	Qté	Tarif	Substitut	Tarif Sub.	Remarques
0	SRN995009	REHAUS.A/PRISE MESURE	1		7822599		
1	S505809E	ENS. CORPS EQUIPE EPRC	1	1622,00 €			
1	S505808E	ENS. CORPS EQUIPE EPRC	1	1622,00 €			
2	S500402	CANALISATEUR 30KW FIOU	1	148,00 €			
2A	S131557	ENTRETOISE DE VIROLE (E	1		V131557		
3	S136956E	CHAPE PEINTE	1	Nous consulter...			
4	S139121	ENS PORTE EQUIPEE HTE I	1	512,00 €			
4A	S506051	ISOLANTS PORTE	1		S507448	66,80 €	
4B	S507386	TRESSE D.16 LG 1500 BLAN	1	57,70 €			
4C	S136957	PAUMELLE DOUBLE PEINTI	1	Nous consulter...			
6A	SN9126510	BOUCHON MALE NR.290-1"	1	Nous consulter...			
7	S132178	MAMELON REDU.1"1/4M-3/4	1	108,00 €			
7A	S500350	MAMELON REDUIT NÂ°241	1		V500350		
7B	S17006472	ROBINET DE VIDANGE 1/2"	1	38,20 €			
8	SN9126510	BOUCHON MALE NR.290-1"	1	Nous consulter...			
9	S17006193	PURGEUR AUTOMATIQUE f	1		V17006193		
9A	S500149	COURBE MF NÂ°1A 3/8"	1	84,90 €			
10	SN9115170	GAINÉ 1/2"NPT REF:555012	1	59,40 €			
10A	S15924205	REDUCTION GF241 1"X1/2"	1	Nous consulter...			
11	S17076144	ENS.OEILLETON	1	74,50 €			
13	S133271	JOINT DE MANCHETTE A~1"	1		V133271		
14	S500405	ENS.CALORIFUGE CORPS	1	190,00 €			
15	S58089480	BRF 726zvi FB	1		X089480		
16	S506043	SACHET VISSERIE	1	45,70 €			
17	S134243	BROSSE DE RAMONAGE (P	1	68,40 €			
19	S138193	CAPOT EQUIPE SUM MAX	1		V138193		
20	S505538	ENS GAINÉ AIR SOUPLE FIK	1		V505538		
21	S506052	ISOLANTS CONDENSEUR	1		V508486		



BORA HTE

A PARTIR DE 2005

	TABLEAU DE COMMANDE 26 HTE Ci/Cvi & Bi/BVi	
--	--	--



BORA 26 HTE Ci-CVi-Bi-BVi (2010 --> 2015)

Réf.	Référence	Description	Qté	Tarif	Substitut	Tarif Sub.	Remarques
0	S508074	ENS TABLEAU GEODIS B C	1	Nous consulter...			⊘
0	S500390	SACHET INTERRUPTEURS	1		7822580		
0	S506075	ENS.CABLAGE 2eme ALLUF	1	379,00 €			
0	S134074	ENTRETOISE	1	Nous consulter...			⊘
0	S139791	TABLEAU BORA BI CONDEN	1		V139791		
61	S500226	SONDE EXTERIEURE AFS	1	93,50 €			
62	S500173	SONDE BALLON SPFS LG:2	1		V500173		
63	S500174	SONDE CHAUDIERE KFS LC	1		V500174		
64	S500389	SACHET VOYANTS+FUSIBL	1	90,30 €			
64A	S15803592	FUSIBLE VERRE T4A D=5X2	1	3,98 €			
66	S500392	MODULE D'AMBIANCE SEUI	1		S12000185		
66A	S500393	EMBASE MODULE D'AMBIAI	1	85,30 €			
67	S500394	COUVERCLE TABLEAU EQL	1	Nous consulter...			⊘
68	S500395	ENS.ELECTRONIQUE CHAL	1	194,00 €			
69	S500396	PIECES PLASTIQUE + FIX.C	1	Nous consulter...			⊘
71	S132377	BEQUILLE	1	86,20 €			
72	S17006955	THERMOSTAT TG400 CAP.2	1	37,40 €			
73	S132605	FOND DE TABLEAU	1		V132605		
74	S138274	SHUNT DE REARMEMENT €	1	21,60 €			