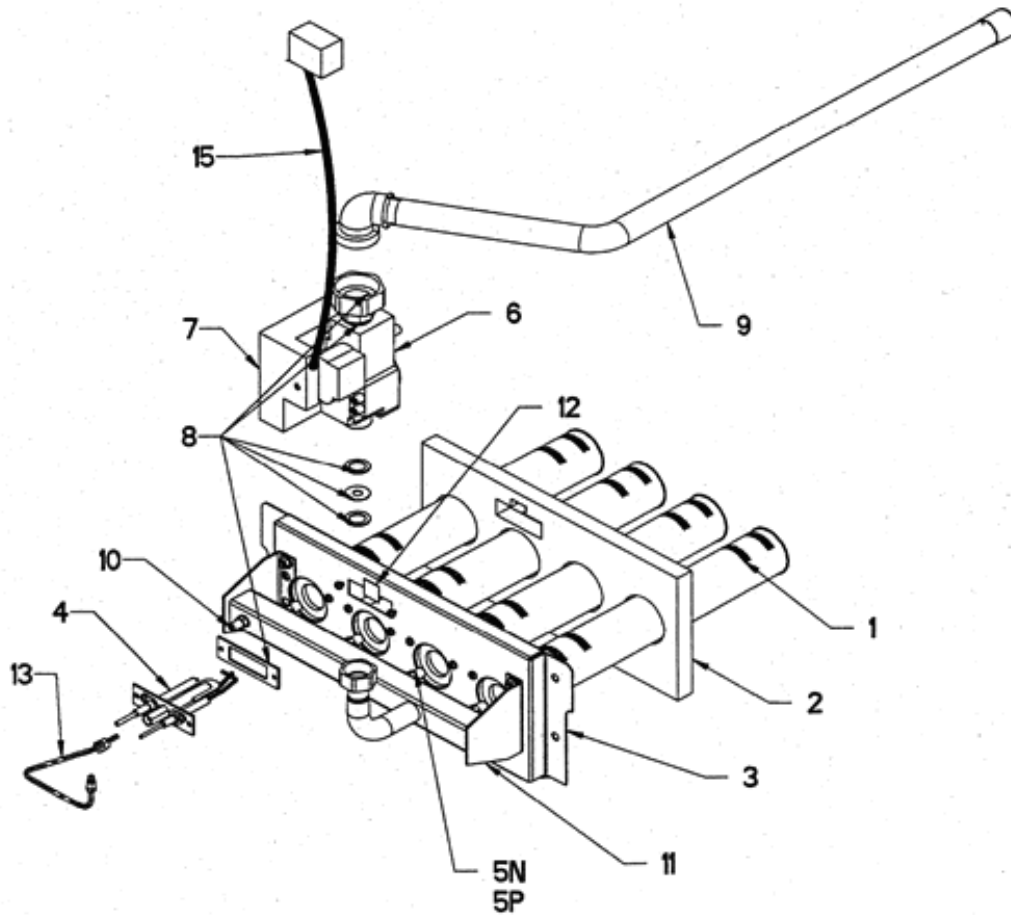


EDENA 2 1102 SE

Repère	Référence	Désignation	Quantité
1	S17000878	BRULEUR POLIDORO	1,0000
2	S133158	CALORIFUGE BRULEUR POLIDORO 1102 SE	1,0000
3	S132613	FACADE BRULEUR 1102 SE 40KW	1,0000
3	S132614	FACADE BRULEUR 1102 SE 50KW	1,0000
3	S132615	FACADE BRULEUR 1102 SE 60KW	1,0000
3	S132616	FACADE BRULEUR 1102 SE 70KW	1,0000
4	S131070	VEILLEUSE INTERMITTENTE"CPLT"	1,0000
4	S17003216	INJECTEUR VEILLEUSE G45	1,0000
4	S133204	INJECTEUR VEILLEUSE PROP.G25	1,0000
5	S500658	SACHET INJECTEUR GAZ NATUREL	1,0000
5	S500667	SACHET INJECTEURS GAZ PROPANE	1,0000
6	S500659	VANNE GAZ HONEYWELL 1102 LE-SE	1,0000
7	S17000601	BOITIER S4565 BF 1062B	1,0000
8	S500660	SACHET JOINTS & DIAPHRAGMES	1,0000
9	S500662	TUBE GAZ	1,0000
10	S17006201	OLIVE PRISE DE PRESSION	1,0000
11	S133056	RAMPE GAZ 1102 SE 40KW	1,0000
11	S133057	RAMPE GAZ 1102 SE 50KW	1,0000
11	S133058	RAMPE GAZ 1102 SE 60KW	1,0000
11	S133059	RAMPE GAZ 1102 SE 70KW	1,0000
12	S500663	VISUEL MICA 1102 LE-SE	1,0000
13	S500661	TUBE VEILLEUSE 1102 LE-SE	1,0000
14	S500664	SACHET VISSERIE BRULEUR 1102 LE-SE	1,0000



(14) SACHET VISSERIE



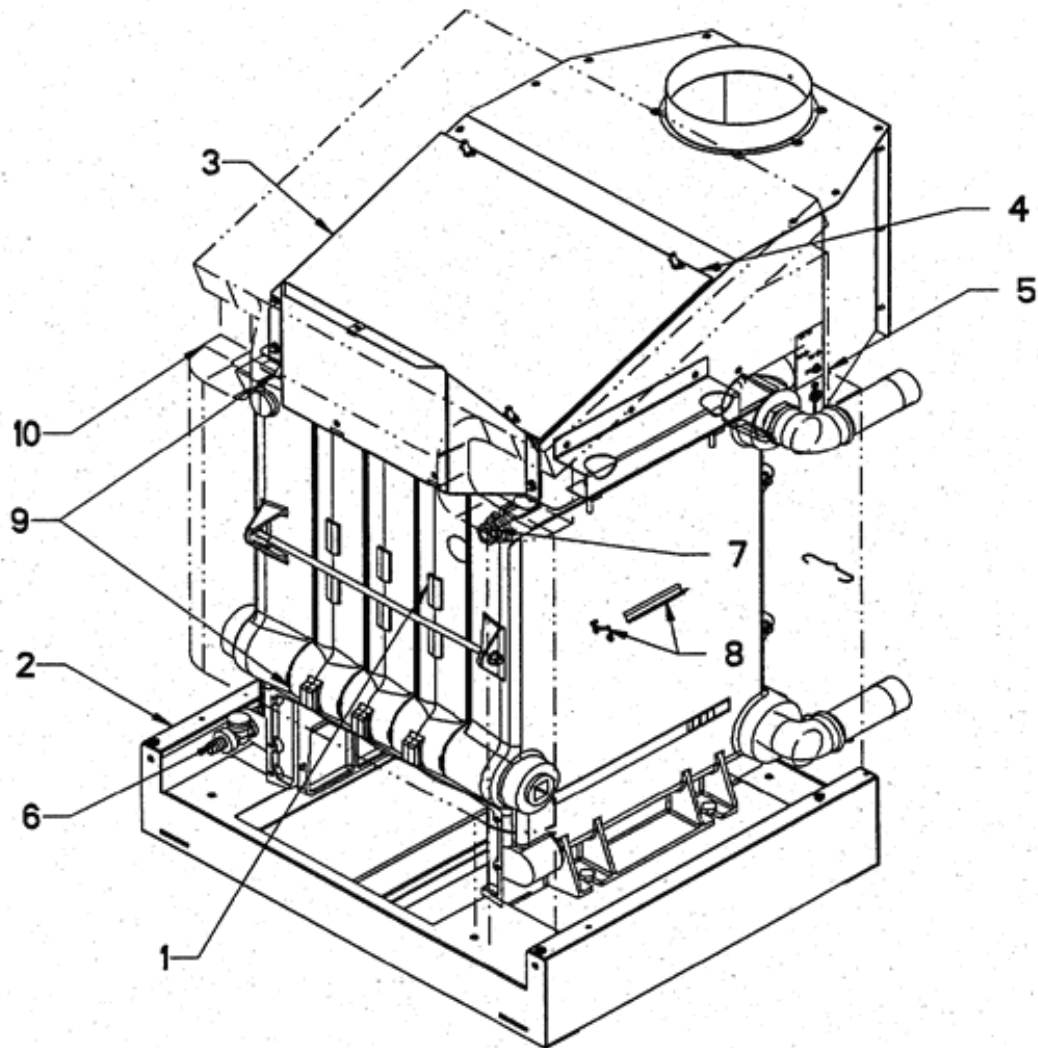
EDENA 2 1102 SE

A PARTIR DE MARS 2000

N° 2049		BRULEUR SE		263
Repere	Désignation	Qté	Code	Zone note détail pièce
1	BRULEUR POLIDORO SE	1	S17000878	
2	CALORIFUGE BRULEUR SE	1	S133158	
3	FACADE BRULEUR SE 40KW	1	S132613	
3	FACADE BRULEUR SE 50KW	1	S132614	
3	FACADE BRULEUR SE 60KW	1	S132615	
3	FACADE BRULEUR SE 70KW	1	S132616	
4	ENS. VEILLEUSE INTERMITTENTE			
4	avec injecteur veilleuse gaz - nat	1	S131070	
4	injecteur veilleuse gaz - nat seul	1	S17003216	
4	injecteur veilleuse gaz - pro - seul	1	S133204	
5	SACHET INJECTEUR GAZ NATUREL	1	S500658	
5	SACHET INJECTEUR GAZ PROPANE	1	S500667	
6	ENS. VANNE GAZ HONEYWELL	1	S500659	
7	BOTIER d'allumage Honeywell	1	S17000601	
8	SACHET JOINT & DIAPHRAGME	1	S500660	
9	ENSEMBLE TUBE GAZ	1	S500662	
10	PRISE DE PRESSION 1/8" dia 9	1	S17006201	
11	ENSEMBLE RAMPE GAZ SE 40KW	1	S133056	
11	ENSEMBLE RAMPE GAZ SE 50KW	1	S133057	
11	ENSEMBLE RAMPE GAZ SE 60KW	1	S133058	
11	ENSEMBLE RAMPE GAZ SE 70KW	1	S133059	
12	ENSEMBLE VISUEL MICA	1	S500663	
13	ENSEMBLE TUBE VEILLEUSE	1	S500661	
14	SACHET VISSERIE BRULEUR	1	S500664	
15	CABLAGE VANNE GAZ	1		

EDENA 2 1102 SE

Repère	Référence	Désignation	Quantité
1	S132852	CORPS ASSEMBLE 1102 LE-SE 40KW	1,0000
1	S132853	CORPS ASSEMBLE 1102 LE-SE 50KW	1,0000
1	S132854	CORPS ASSEMBLE 1102 LE-SE 60KW	1,0000
1	S132855	CORPS ASSEMBLE 1102 LE-SE 70KW	1,0000
2	S130767	SOCLE CORPS 1102 LE 40kw	1,0000
2	S130768	SOCLE CORPS 1102 LE 50kw	1,0000
2	S130769	SOCLE CORPS 1102 LE 60kw	1,0000
2	S130770	SOCLE CORPS 1102 LE 70kw	1,0000
2	S133114	SOCLE CORPS 1102 SE 40kw	1,0000
2	S133115	SOCLE CORPS 1102 SE 50kw	1,0000
2	S133116	SOCLE CORPS 1102 SE 60kw	1,0000
2	S133117	SOCLE CORPS 1102 SE 70kw	1,0000
3	S132902	COUPE TIRAGE 1102 LE-SE 40KW	1,0000
3	S132903	COUPE TIRAGE 1102 LE-SE 50KW	1,0000
3	S132904	COUPE TIRAGE 1102 LE-SE 60KW	1,0000
3	S132905	COUPE TIRAGE 1102 LE-SE 70KW	1,0000
4	S15630199	JOINT SILICONE 15x6 LG=2m	1,0000
5	S17071459	THERMOSTAT SECURIT.DEBORDEMENT	1,0000
6	S17006472	ROBINET DE VIDANGE 1/2"	1,0000
7	S170864EA	DOIGT DE GANT 1/2" L=210	1,0000
8	S500652	CLIPS ET RESSORT DE BULBE	1,0000
9	S17000191	TRESSE CERAMIQ.15X6 D:12(LE M)	1,0000
10	S122730	CALORIFUGE CORPS 1102 LE-SE 40KW	1,0000
10	S122731	CALORIFUGE CORPS 1102 LE-SE 50KW	1,0000
10	S122732	CALORIFUGE CORPS 1102 LE-SE 60KW	1,0000
10	S122733	CALORIFUGE CORPS 1102 LE-SE 70KW	1,0000
11	S500653	SACHET VISSERIE CORPS 1102 LE-SE	1,0000
12	S170250EA	BROSSE DE RAMONAGE 25x12	1,0000



⑪ SACHET VISSERIE CORPS GA

⑫ BROSSE DE RAMONAGE



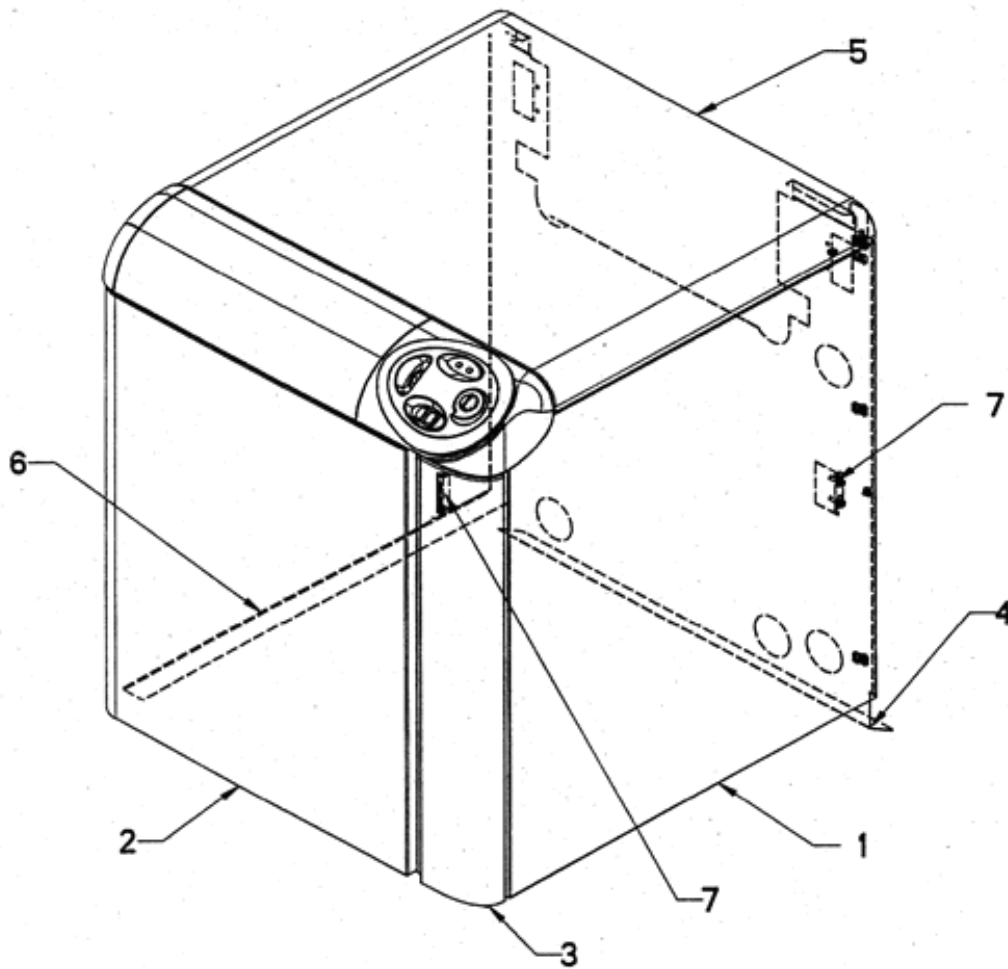
EDENA 2 1102 LE - SE

A PARTIR DE MARS 2000

N° 2047		CORPS - COUPE TIRAGE		261
Repere	Désignation	Qté	Code	Zone note détail pièce
1	CORPS ASSEMBLE 5 éts 40KW	1	S132852	
1	CORPS ASSEMBLE 6 éts 50KW	1	S132853	
1	CORPS ASSEMBLE 7 éts 60KW	1	S132854	
1	CORPS ASSEMBLE 8 éts 70KW	1	S132855	
2	ENSEMBLE SOCLE 5 éts LE 40KW	1	S130767	
2	ENSEMBLE SOCLE 6 éts LE 50KW	1	S130768	
2	ENSEMBLE SOCLE 7 éts LE 60KW	1	S130769	
2	ENSEMBLE SOCLE 8 éts LE 70KW	1	S130770	
2	ENSEMBLE SOCLE 5 éts SE 40KW	1	S133114	
2	ENSEMBLE SOCLE 6 éts SE 50KW	1	S133115	
2	ENSEMBLE SOCLE 7 éts SE 60KW	1	S133116	
2	ENSEMBLE SOCLE 8 éts SE 70KW	1	S133117	
3	ENSEMBLE COUPE - TIRAGE 40KW	1	S132902	
3	ENSEMBLE COUPE - TIRAGE 50KW	1	S132903	
3	ENSEMBLE COUPE - TIRAGE 60KW	1	S132904	
3	ENSEMBLE COUPE - TIRAGE 70KW	1	S132905	
4	JOINT SILICONE 15x6 : lg 2 m	1	S15630199	
5	FAISCEAU CABLE THERM- FUMEE	1	S17071459	
6	ROBINET DE VIDANGE 1/2" 15/21	1	S17006472	
7	DOIGT DE GANT 1/2" : lg 210	1	S170864EA	
8	ENSEMBLE CLIP ET RESSORT BULBE	1	S500652	
9	TRESSE CERAMIQUE 15x6 : lg 3m	1	S17000191	étanchéité coupe tirage & brûleur
10	CALORIFUGE CORPS 5 éts 40KW	1	S122730	
10	CALORIFUGE CORPS 6 éts 50KW	1	S122731	
10	CALORIFUGE CORPS 7 éts 60KW	1	S122732	
10	CALORIFUGE CORPS 8 éts 70KW	1	S122733	
11	SACHET DE VISSERIE CORPS	1	S500653	
12	BROSSE DE RAMONAGE	1	S170250EA	

EDENA 2 1102 SE

Repère	Référence	Désignation	Quantité
4	S130776	TOLE AR.1102 LE-SE 40KW	1,0000
4	S130777	TOLE AR.1102 LE-SE 50KW	1,0000
4	S130778	TOLE AR.1102 LE-SE 60KW	1,0000
4	S130779	TOLE AR.1102 LE-SE 70KW	1,0000
5	S130881A	DESSUS EDENA2 1102 LE-SE 40KW	1,0000
5	S130882A	DESSUS EDENA2 1102 LE-SE 50KW	1,0000
5	S130883A	DESSUS EDENA2 1102 LE-SE 60KW	1,0000
5	S130884A	DESSUS EDENA2 1102 LE-SE 70KW	1,0000
2	S133174A	FACADE 680 EDENA2 1102 LE-SE	1,0000
2	S133175A	FACADE 760 EDENA2 1102 LE-SE	1,0000
2	S133176A	FACADE 840 EDENA2 1102 LE-SE	1,0000
2	S133177A	FACADE 920 EDENA2 1102 LE-SE	1,0000
3	S17001699	FACADE ALU.EDENA2 1102 LE-SE	1,0000
6	S17949020	COTE GAUCHE EDENA2 1102 LE-SE	1,0000
1	S17949021	COTE DROIT EDENA2 1102 LE-SE	1,0000
7	S500668	SACHET VISSERIE JAQUETTE 1102 LE-SE	1,0000



(7) SACHET VISSERIE

EDENA 2 1102 SE

Repère	Référence	Désignation	Quantité
1	S130075	BOITIER 680 EDENA2 1102 LE-SE 40KW	1,0000
5	S131077	COUVERCLE ALU.EDENA2 1102 LE-SE 50KW	1,0000
5	S131078	COUVERCLE ALU.EDENA2 1102 LE-SE 60KW	1,0000
5	S131079	COUVERCLE ALU.EDENA2 1102 LE-SE 70KW	1,0000
2	S131080H	FACADE TABLEAU 760 EDENA2 LE-SE 50KW	1,0000
2	S131081H	FACADE TABLEAU 840 EDENA2 LE-SE 60KW	1,0000
2	S131082H	FACADE TABLEAU 920 EDENA2 LE-SE 70KW	1,0000
1	S131086	BOITIER 760 EDENA2 1102 LE-SE 50KW	1,0000
1	S131087	BOITIER 840 EDENA2 1102 LE-SE 60KW	1,0000
1	S131088	BOITIER 920 EDENA2 1102 LE-SE 70KW	1,0000
7	S133134	THERMOSTAT REGULATION 40/90° TXA4C007	1,0000
18	S15803592	FUSIBLE VERRE T4A D=5X20	10,0000
17	S15803999	PORTE FUSIBLE	1,0000
16	S15804542	BOUTON POUSSOIR L4 N/VERT	1,0000
12	S15804543	BOUTON POUSSOIR L4 N/NOIR	1,0000
13	S15838250	VOYANT ROUGE 17023.110	1,0000
10	S15838251	VOYANT ORANGE D.6 230V	1,0000
11	S15838252	VOYANT ROUGE D.6 110V	1,0000
14	S15838265	VOYANT RECTANGULAIRE VERT	1,0000
5	S17001321	COUVERCLE ALU.EDENA2 1102 LE-SE 40KW	1,0000
3	S17002311	FACADE UTILISATEUR ABS EDENA	1,0000
4	S17002313	COIN GAUCHE EDENA	1,0000
8	S17004738	MANETTE THERMOSTAT P/CB110	1,0000
20	S17005591	PLATINE D'OBTURATION	1,0000
15	S17006940	THERMOSTAT RAK 77.44.71	1,0000
9	S17007051	THERMOMETRE VERTICAL RECT.1,5M	1,0000
19	S17071441	TORON EDENA LE 97_____	1,0000
2	S17949196	FACADE TABLEAU 680 EDENA2 LE-SE 40KW	1,0000
6	S17949284	SUPPORT THERMOSTAT TABLEAU EDENA2 LE-SE	1,0000
21	S500672	SACHET VISSERIE TABLEAU 1102 LE-SE	1,0000



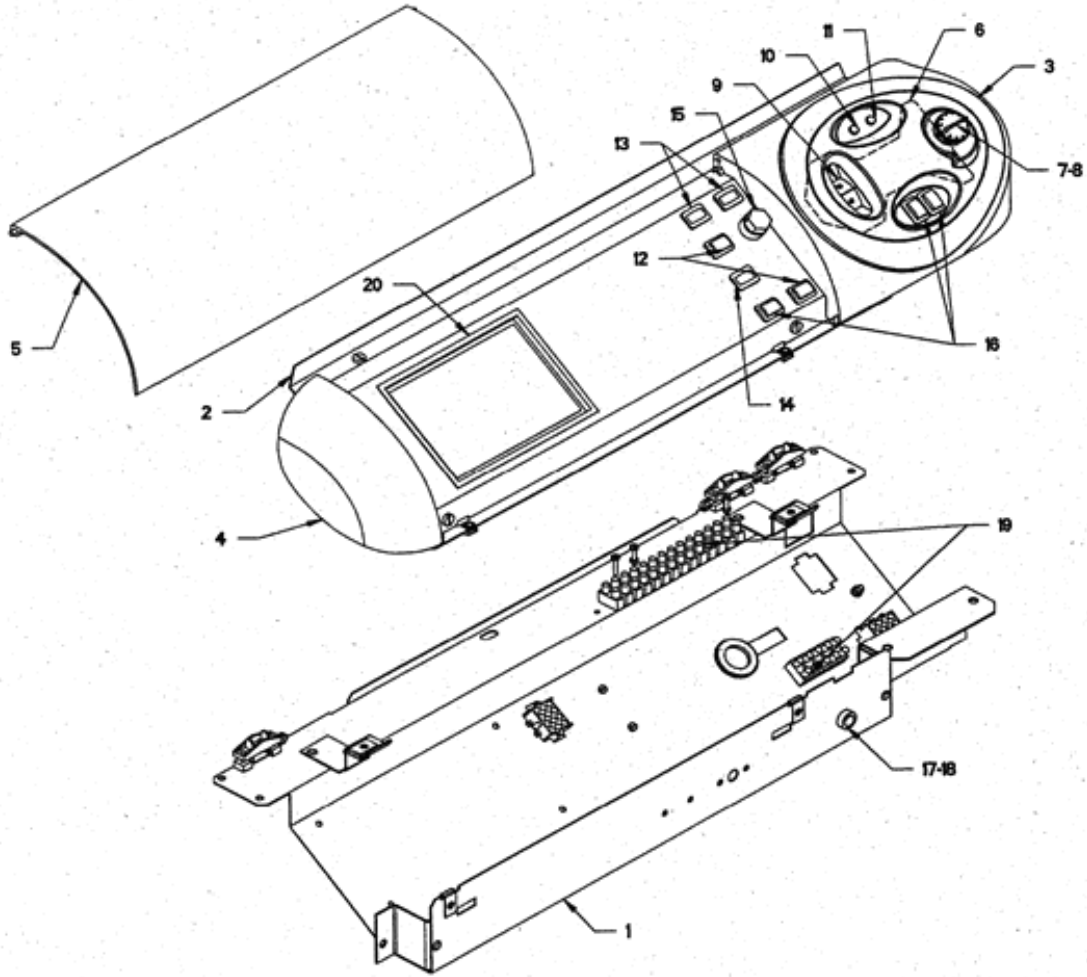
EDENA 2 1102 LE - SE

A partir de Mars 2000

N° 2046

TABLEAU DE COMMANDE

260



(2) SACHET VISSERIE