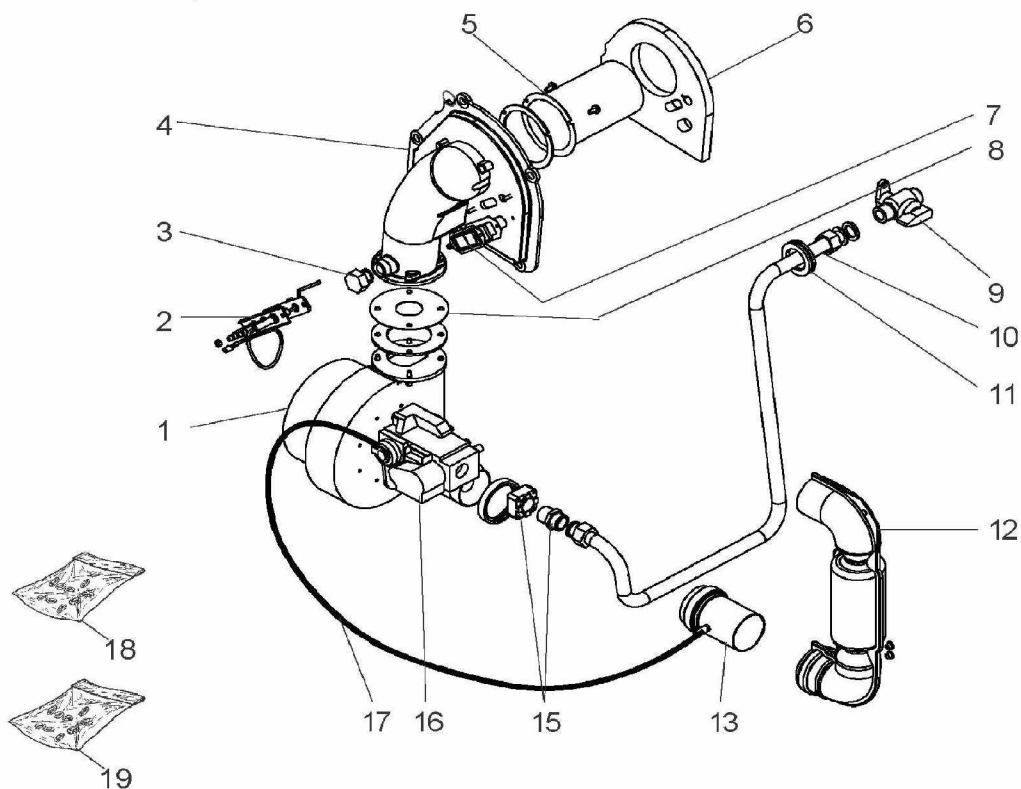




MOOREA 1 HTE


JUSQUE 2011

	<b>BRULEUR 22KW GBVI GBI GCVI GCI</b>	
--	---------------------------------------	--



1

moorea 1 hte 2011 22 gbvi gbi gcv i gci bruleur\_Vue.xls

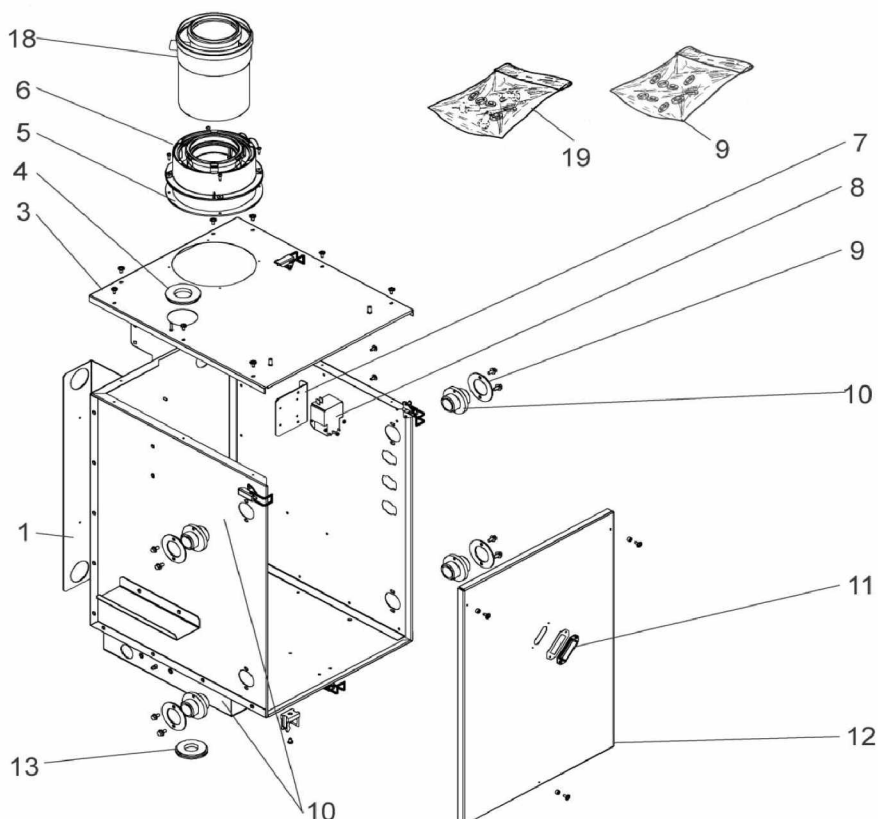
Réf.	Référenc	Description	Qté	Tarif	Substitut	Tarif Sub.	Remarques
0	S5808956	BRULEUR SUM GAZ HTE 22KW	1	1289,00 €			
1	S5820991	VENTILATEUR RG128/1300-3612	1	332,00 €			
2	S5852845	S/E ELECTRODE HTE GAZ - 391027	1	57,80 €			
3	S5837131	BOUCHON LAITON FEM 1/2" MOD.0	1	37,00 €			
4	S5825480	PLAQUE BRULEUR HTE GAZ USINE	1	156,00 €			
5	S5816981	BRULEUR Å~70 L=114,2 REF:147.04	1	113,00 €			
6	S5839015	JOINT PLAQUE BRULEUR - 391087	1	25,80 €			
7	S5808499	OEILLARD+SUPPORT+JOINTS	1	309,00 €			
8	S5814988	DIAPHRAGME VENTILATEUR Å~ 29	1	31,40 €			
9	S135193	ROBINET SECURITE GAZ MM 1/2"	1	52,50 €			
10	S139613	TUBE ALIMENTATION GAZ CORPS	1	Nous consulter...			
11	S139839	PASSE CLOISON SES DG29/10 025t	1	27,30 €			
12	S139519	TUBE AIR	1	45,10 €			
13	S5814988	MANCHON D'AIR ASSEMBLE	1	72,00 €			
15	S5808499	SORTIE DROITE 1/2" 45900400102	1	64,60 €			
16	S5808499	VANNE+VENTURI 26 VK4115F1195t	1	240,00 €			
17	S5808499	TUBE SILICONE D=6X10	1	27,80 €			
18	S5808499	POCHETTE VISSERIE SUM GAZ HT	1	73,90 €			
19	S5808499	POCHETTE JOINTS SUM GAZ HTE	1	88,90 €			



MOOREA 1 HTE

JUSQUE 2011

CAISSON 22 KW GBVI GBI GCVI GCI



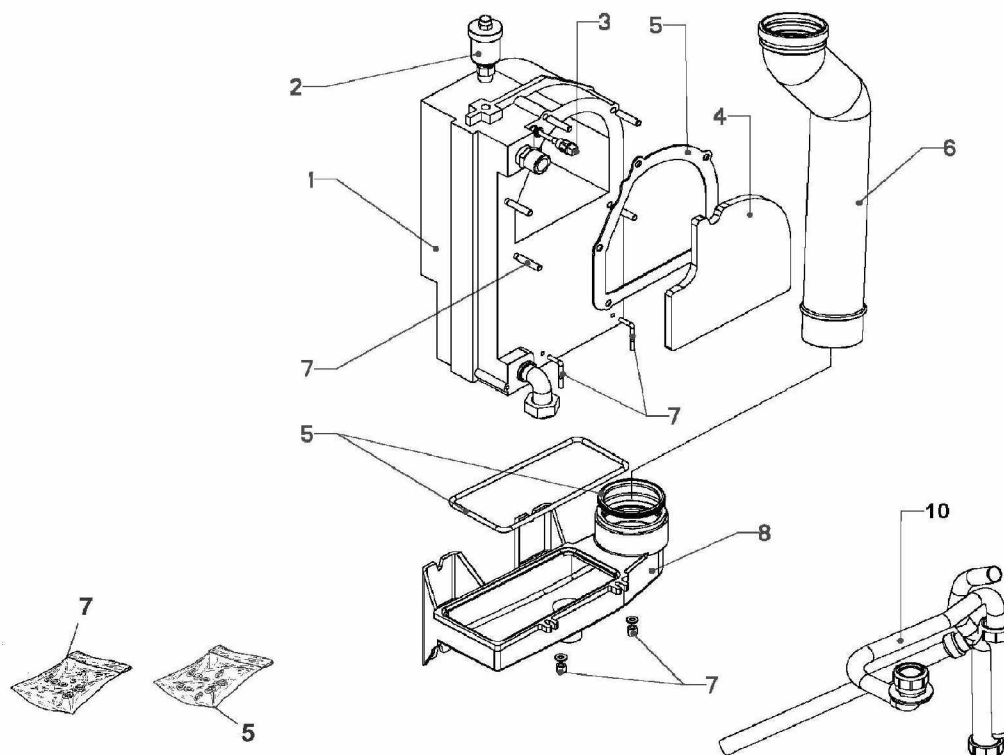
Réf.	Référenc	Description	Qté	Tarif	Substitut	Tarif Sub.	Remarques
1	S139828	ENSEMBLE CAISSON HTE 22KW PF	1	Nous consulter...			⊘
3	S139886	DESSUS 35KW HTE	1	Nous consulter...			⊘
4	S139835	PASSE CLOISON	1	3,50 €			
5	S139240	JOINT CONCENTRIQUE	1	37,00 €			
6	S139608	SORTIE FUMEE CPLT 80/125	1	Nous consulter...			⊘
7	S139242	PATTE DE FIXATION CORPS	1	48,90 €			
8	S139638	TRANSFO.D'ALLUMAGE ZAG	1				
9	S505975	SACHET JOINTS CAISSON HTE GA	1	55,50 €			
10	S139751	MAMELON DOUBLE 1"EGAL	1	Nous consulter...			⊘
11	SN902201	VOYANT KIJKLAS 147.125.001	1	74,50 €			
12	S139154	PORTE EQUIPEE HTE GAZ	1	Nous consulter...			⊘
13	S139755	PASSE CLOISON	1	Nous consulter...			⊘
14	S139468	CABLAGE VANNE	1	97,60 €			
15	S139469	CABLAGE VENTILATEUR	1	72,00 €			
16	S139470	CABLAGE IONISATION + SONDE	1	64,60 €			
17	S139733	CABLAGE D'ALLUMAGE	1	15,70 €			
18	S140645	SORTIE FUMEEES PR	1				
19	S505976	SACHET VISSERI.CAISSON HTE GA	1	48,10 €			



MOOREA 1 HTE

JUSQUE 2011

CORPS 22KW GBVI GBI GCVI GCI





## MOOREA 1 HTE

### MOOREA 1 HTE 22 kW GCi/GCVi

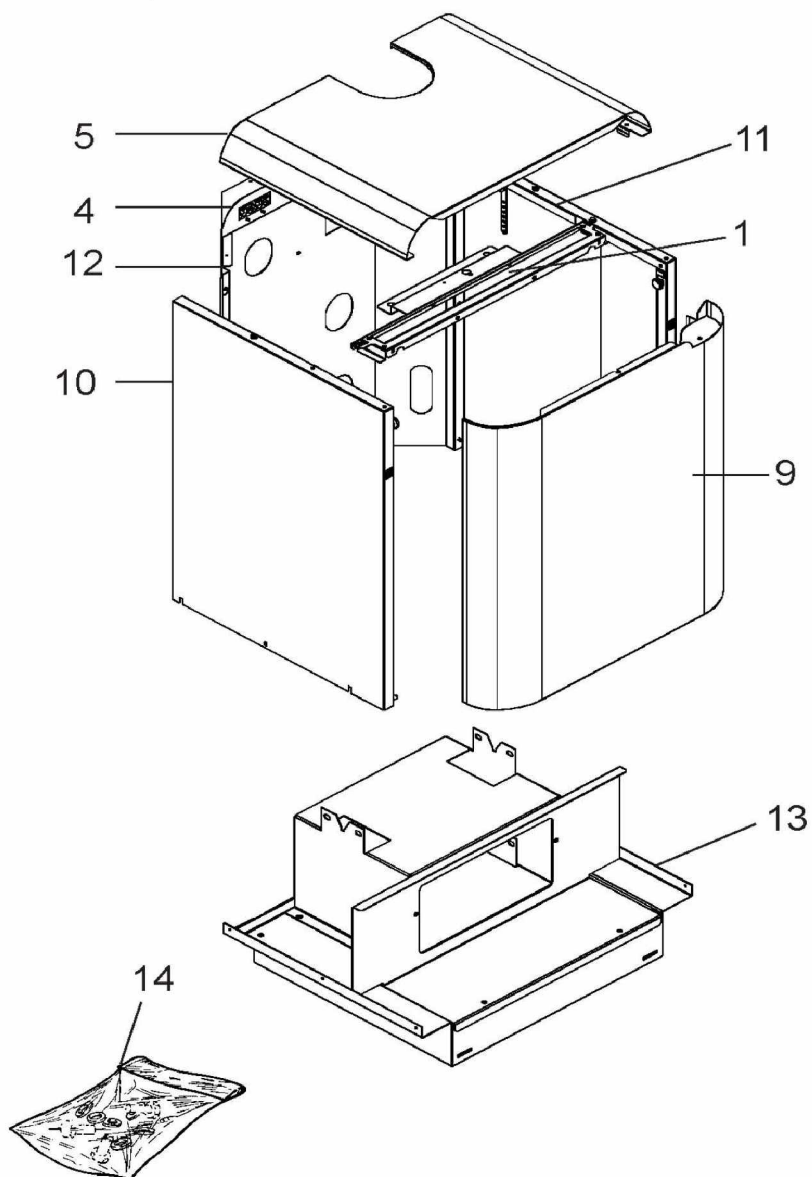
Réf.	Référenc	Description	Qté	Tarif	Substitut	Tarif Sub.	Remarques
1	S139548	CORPS EQUIPE 22 KW HTE GAZ	1				
2	S139734	PURGEUR IMT PR	1	21,80 €			
3	S139451	SONDE APPLIQUE	1	88,60 €			
4	S139453	ISOLANT FOYER PR	1	19,60 €			
5	S505977	SACHET JOINTS 22 KW HTE GAZ P	1	59,00 €			
6	S139518	TUBE DE SORTIE FUMEE PR	1	50,60 €			
7	S505979	SACHET VISSERIE PR	1	51,20 €			
8	S139498	BAC CONDENSAT 20 KW HTE GAZ	1	135,00 €			
9	S505937	TUBE SILICONE	1	24,20 €			
10	S140633	EVACUATION CONDENSATS-VIDA	1	132,00 €			



MOOREA 1 HTE

JUSQUE 2011

HABILLAGE GCVI GCI 22 KW



1

moorea 1 hte 2011 22 gcv i gci habillage\_Vue.xls



## MOOREA 1 HTE

### MOOREA 1 HTE 22 kW GCi/GCVi

Réf.	Référenc	Description	Qté	Tarif	Substitut	Tarif Sub.	Remarques
1	S139821	TRAVERSE EQUIPEE	1	Nous consulter...			
4	S139543	TOLE ARRIERE SUPERIEURE HTE	1	Nous consulter...			
5	S139669F	DESSUS MOOREA 1 (HTE GAZ 22K'	1	Nous consulter...			
9	S140720	ENS.FACADE EQUIPEE HTEC CHAF	1	Nous consulter...			
10	S140641F	ENS.COTE GAUCHE EQUIPE (HTEC	1	Nous consulter...			
11	S140640F	ENS.COTE DROIT EQUIPE ( HTEC )	1	Nous consulter...			
12	S506641	TOLE ARRIERE EQUIPEE	1	Nous consulter...			
13	S140580	ENSEMBLE SOCLE ( HTEC ) PR	1	Nous consulter...			
14	S505980	SACHET DE VISSERIE HTE GAZ	1	56,70 €			

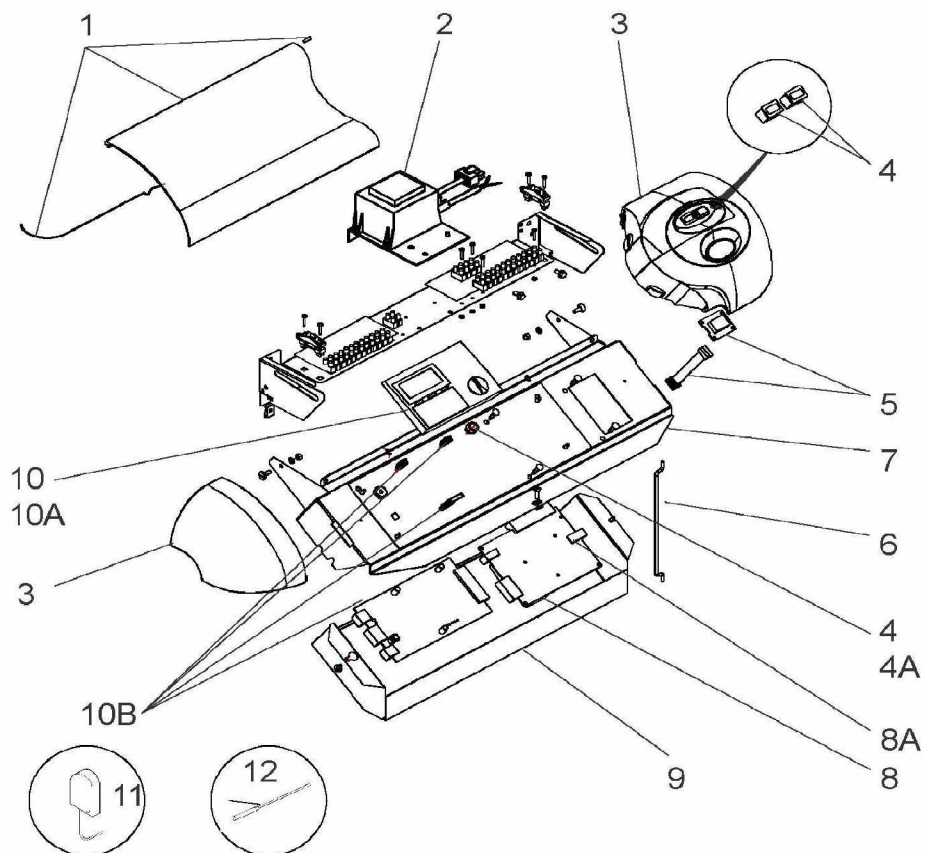




MOOREA 1 HTE

JUSQUE 2011

	TABLEAU 22 / 35KW GBVI GBI GCVI GCI	
--	-------------------------------------	--





# MOOREA 1 HTE

## MOOREA 1 HTE 22 kW GCi/GCVi

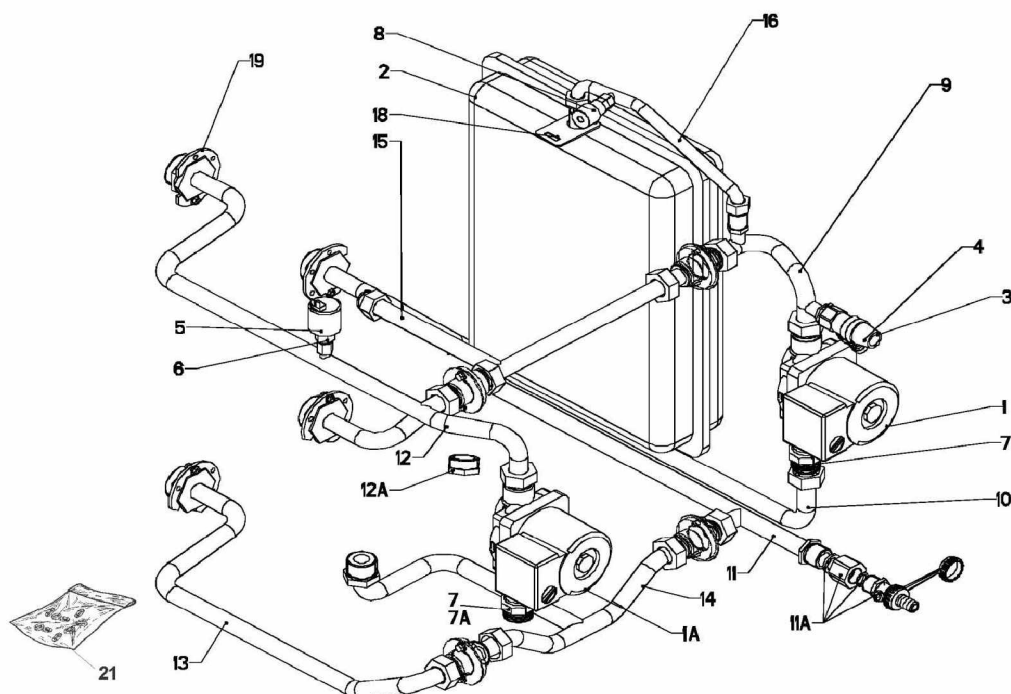
Réf.	Référenc	Description	Qté	Tarif	Substitut	Tarif Sub.	Remarques
0	S135522	CABLE PRESSOSTAT MANQUE D'E	1	46,20 €			⊘
0	S139471	CABLE SONDE CHAUDIERE	1	51,70 €			
0	S505991	TORON CABLAGE	1	134,00 €			
0	S137393	CABLE DE POMPE L:1500	1	23,40 €			
1	S132387	COUVERCLE TABLEAU	1	Nous consulter...			⊘
2	S134678	TRANSFORMATEUR ALIMENTATIO	1	163,00 €			
3	S500230	FACADE UTILISATEURE	1	Nous consulter...			⊘
4	S502343	SACHET VOYANTS/INTER./FUSIBLE	1	76,60 €			
4A	S1580359	FUSIBLE VERRE T4A D=5X20	1	3,50 €			
5	S500395	ENS.ELECTRONIQUE CHAUD.CHAF	1	172,00 €			
6	S132377	BEQUILLE	1	76,60 €			
7	S141110	TABL.DE COMMANDES MOOREA H	1	Nous consulter...			⊘
8	S505885	CARTE ELECTRONIQUE CM121 HT	1	310,00 €			
8A	S1740154	KIT DE TRANSFORM.PROPANE HTI	1	Nous consulter...			⊘
9	S132605	FOND DE TABLEAU	1				
10	S132530	MODULE AMBIANCE CHAPPEE	1				
10A	S500393	EMBASE MODULE D'AMBIANCE	1	75,90 €			
10B	S132379	FIXATION MODULE ELECTRONIQU	1	11,20 €			
10B	S131472	CARTE ELECTRONIQUE KM	1				
11	S500226	SONDE EXTERIEURE AFS	1	83,10 €			
12	S500173	SONDE BALLON SPFS LG:2M	1				



MOOREA 1 HTE

JUSQUE 2011

	<b>TUYAUTERIES CORPS 22KW GBVI GBI GCVI GCI</b>	
--	---	--



Réf.	Référenc	Description	Qté	Tarif	Substitut	Tarif Sub.	Remarques
1	S507083	POMPE WILO RS15/5-3KUCR130-3	1				
2	S139583	VASE D'EXPANSION CHAUFFAGE 1	1	203,00 €			
3	S170922F	SOUPAPE DE SECURITE	1				
4	S139770	RACCORD MALE 1/2" POUR TUBE F	1				
5	S135523	TRANSMETTEUR MANQUE D'EAU	1	42,70 €			
6	S135669	MAMELON SECURITE MANQUE D'E	1				
7	S132200	CLAPET ANTIRETOUR 1"M-1"F	1	16,50 €			
8	S133500	ROBINET 1/4"	1				
9	S139599	TUBE DEPART CHAUFFAGE PR	1	110,00 €			
10	S139598	TUBE DEPART CAISSON/CIRCULA1	1	Nous consulter...			⊘
11	S139592	TUBE RETOUR CHAUFFAGE CAISS	1	Nous consulter...			⊘
11A	S506640	ENS. ROBINET DE VIDANGE P.R	1	43,20 €			
12	S139600	TUBE DEPART ECS/CIRCUIT PR	1	Nous consulter...			⊘
12A	S138958	BOUCHON LAITON 292-1" MALE PR	1	Nous consulter...			⊘
13	S139597	ENSEMBLE RETOUR CIRCUIT PR	1	Nous consulter...			⊘
14	S139653	TUBE RETOUR CHAUFFAGE CORP	1	71,50 €			
15	S139652	TUBE DEPART CHAUFFAGE 20KW	1	53,80 €			
16	S139708	TUBE VASE EXPANSION CHAUFFA	1	44,40 €			
18	S139829	ATTACHE DE VASE PR	1	Nous consulter...			⊘
19	S139877	BRIDE 1"1/4 PR	1	Nous consulter...			⊘
21	S505974	SACHET JOINTS CIRCUIT CHAUFF,	1	65,20 €			