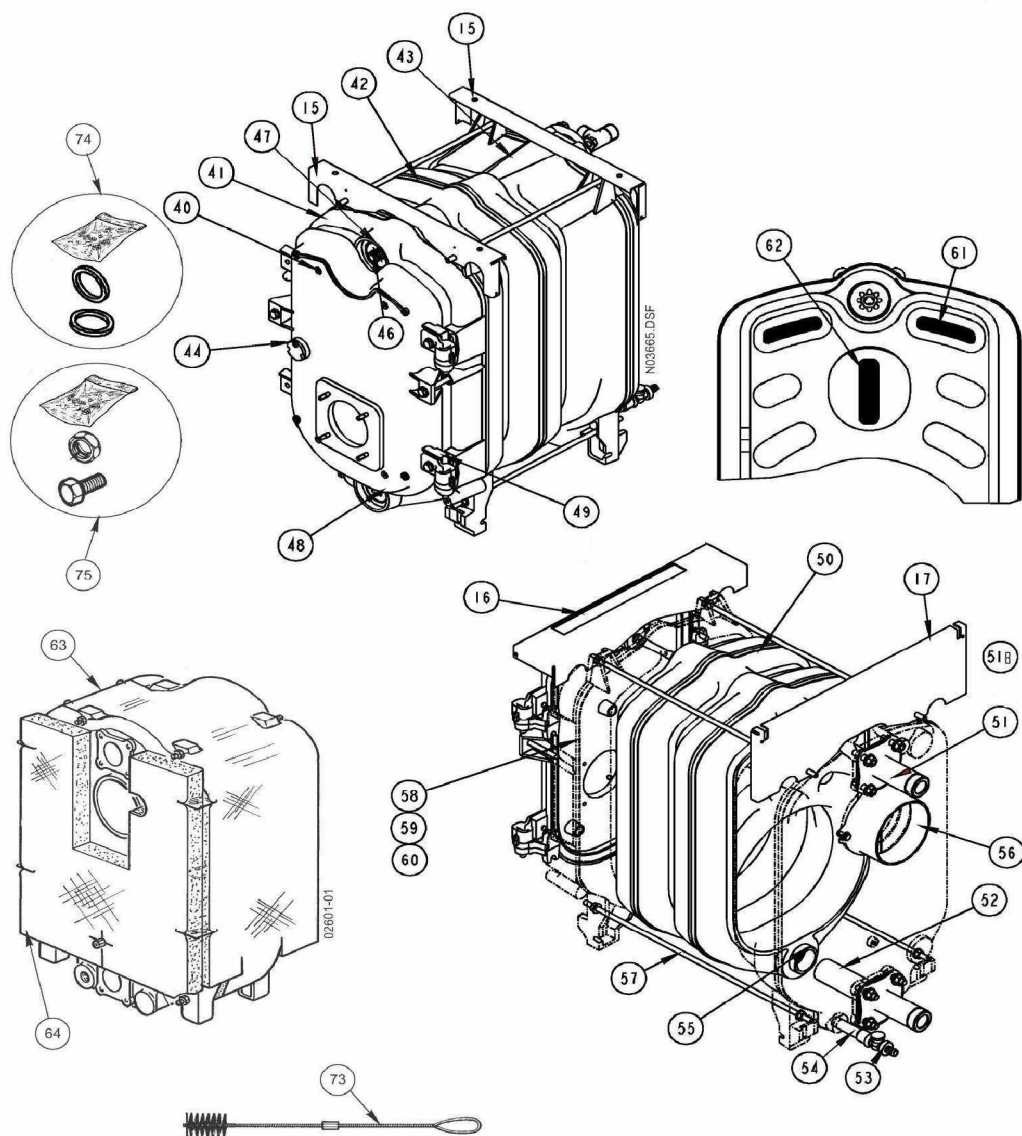




SEMPRA Progress fioul gaz bicolore Vers. 3

A partir de Novembre 2010

N° 0000	CORPS DE CHAUFFE C&B 22-27-35-42-55-69KW	
---------	---	--



Réf.	Référence	Description	Qté	Tarif	Substitut	Tarif Sub.	Remarques
0	S502095	SONDE ECS 2M P/EC.OB QAZ36 AV	1				
0	S134799	RALLONGE DE SONDE ECS P/EC C	1	60,00 €			
0	S1740205	REGULATION ECOCONTROL SP OF	1				
15	S134051	TRAVERSE DE CORPS 2-3 ELTS	1				
16	S134052	TRAVERSE DE CORPS AV.4-5 ELTS	1	31,90 €			
17	S134429	TRAVERSE DE CORPS 4-5 SECTIOI	1	Nous consulter...			⊘
40	S1782925	PORTE BRULEUR NXR1/SEMPRA	1	488,00 €			
41	S134079	ELEMENT AVANT FMG USINE	1	689,00 €			⊘
42	S1780300	ELEMENT INTER NXR1 C/B	1	734,00 €			
43	S134080	ELEMENT ARRIERE FMG USINE	1	Nous consulter...			⊘
44	S1786379	VOLET OEILLETON DE FLAMME	1	5,90 €			
46	S134534	DOIGT DE GANT	1	Nous consulter...			⊘
47	S134506	BOUCHON CREUX 50/60	1	Nous consulter...			⊘
48	S1786822	BOUCHON CREUX ETOILE 50X60	1	Nous consulter...			⊘
49	S1784571	ENS.CHARNIERE DE PORTE	1	164,00 €			
50	S134532	CORPS ASS.FMG C 3 SECT.(2003)(I	1	2167,00 €			⊘
50	S134531	CORPS ASS.FMG C 2 SECT.(2003)(I	1	1624,00 €			
50	S134504	CORPS ASS. FMG C 4 SECTIONS (2	1	2834,00 €			
50	S134505	CORPS ASS. FMG C 5 SECTIONS (2	1	3407,00 €			
50	S138502	CORPS ASS. FMG B 2 SECTIONS P	1	1461,00 €			⊘
50	S138503	CORPS ASS. FMG B 3 SECTIONS P	1	1918,00 €			
51	S134453	MANCHETTE 1"-3/4" LG 123,5	1	59,40 €			
51	S136131	MANCHETTE DEPART	1	116,00 €			
51B	S134527	MANCHETTE 1"-1/2" LG 123,5	1	59,40 €			
52	S1700654	REPARTITEUR L=150	1	153,00 €			
53	S1700647	ROBINET DE VIDANGE 1/2"	1	33,90 €			
54	S135113	ALLONGE 1/2"-M/F LG120 DEGRAIS	1	15,80 €			
55	S1700497	NIPPLE FONTE USINEE D=63	1	89,40 €			
56	S1786384	MANCHETTE D=150-153	1	112,00 €			
56	S1786383	MANCHETTE D=130-139	1	104,00 €			
57	S1524361	TIGE FILETEE M10X790	1	Nous consulter...			⊘
57	S1524361	TIGE FILETEE M10X470	1	Nous consulter...			⊘
57	S1524361	TIGE FILETEE M10X630	1	8,60 €			
57	S1524361	TIGE FILETEE M10X310	1	Nous consulter...			⊘
58	S1700363	ISOLATION EXTERIEURE PORTE	1	126,00 €			
59	S1700363	ISOLATION SOUPLE INTERIEURE F	1	42,40 €			
60	S1700019	TRESSE RONDE DE 16 (LE M) BLAN	1	19,20 €			
61	S1786382	CHICANE LATERALE 42KW	1				
61	S1786388	CHICANE LATERALE 70KW	1				
61	S1786381	CHICANE LATERALE 27KW	1				
62	S1786373	CHICANE CENTRALE 42KW	1	81,60 €			
62	S1786389	CHICANE CENTRALE 70KW	1	115,00 €			
62	S1786374	CHICANE CENTRALE 4 SECT. 55KV	1	120,00 €			⊘
62	S1786372	CHICANE CENTRALE 27KW	1				
63	S135116	CALORIFUGE CORPS 4/5 SECT.FM	1	Nous consulter...			⊘
63	S135112	CALORIFUGE CORPS 3 SECT.FMG	1	Nous consulter...			⊘
63	S135111	CALORIFUGE CORPS 2 SECT.FMG	1	Nous consulter...			⊘
64	S135115	CALORIFUGE ARRIERE CORPS FM	1	Nous consulter...			⊘
73	S1700081	BROSSE DE RAMONAGE	1	Nous consulter...			⊘



SEMPRA PROGRESS

SEMPRA PROGRESS B (2010 --> 2015)

74	S501972	SACHET JOINTS P.R	1	74,50 €
75	S501973	SACHET VISSERIE P.R	1	

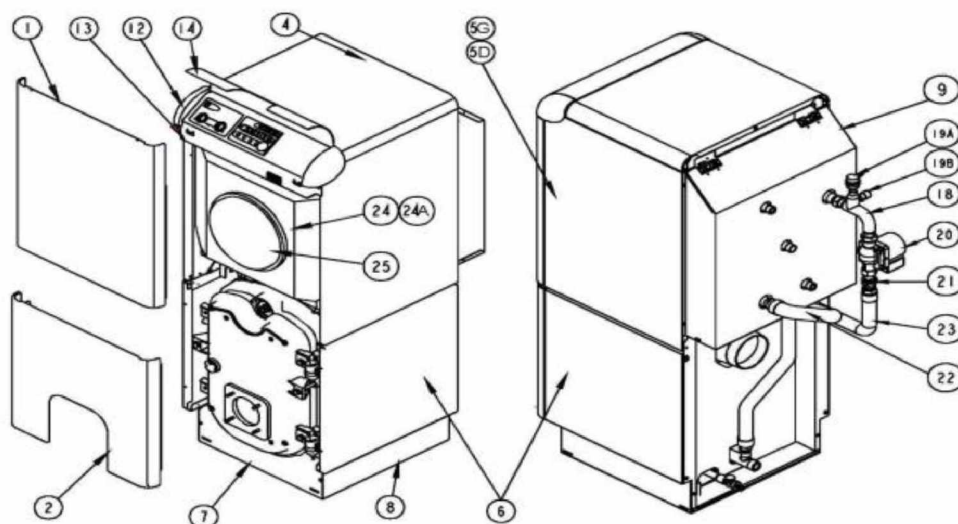


SEMPRA Progress fioul gaz bicolore Vers. 3

A partir de Novembre 2010

N° 0000

JAQUETTE et BALLON type B chaudières 22-27-35-42Kw



Réf.	Référence	Description	Qté	Tarif	Substitut	Tarif Sub.	Remarques
1	S134023A	FACADE CH 580x697 ROUGE	1	Nous consulter...			⊘
2	S134049A	FACADE INF.CH OUVERTE ROUGE	1				
4	S134025A	DESSUS CH 580x461 ROUGE	1	Nous consulter...			⊘
4	S134026A	DESSUS CH 580x621 ROUGE	1	Nous consulter...			⊘
5D	S134033A	PANNEAU DROIT 545x750 ROUGE	1				
5D	S134034A	PANNEAU DROIT 705x750 ROUGE	1				
5D	S134033H	PANNEAU DROIT 545X750 GRIS	1				
5G	S134031H	PANNEAU GAUCHE 545X750 GRIS	1				
5G	S134031A	PANNEAU GAUCHE 545x750 ROUG	1	Nous consulter...			⊘
5G	S134032A	PANNEAU GAUCHE 705x750 ROUG	1	Nous consulter...			⊘
6	S134041A	PANNEAU INF.545x545 ROUGE	1				
6	S134042A	PANNEAU INF.705x545 ROUGE	1	Nous consulter...			⊘
6	S134041H	PANNEAU INF. 545X545 GRIS	1				
7	S134063H	CACHE AVANT GRIS	1	Nous consulter...			⊘
8	S135439H	ENS. SOCLE 2 SECT. GRIS	1	Nous consulter...			⊘
8	S135441H	ENS. SOCLE 3 SECT. B GRIS	1	Nous consulter...			⊘
9	S134054H	TOLE AR. BALLON GRIS	1				
12	S1700231	COIN GAUCHE EDENA	1	Nous consulter...			⊘
12	S1700231	COIN DROIT ABS EDENA	1	Nous consulter...			⊘
13	S134841	ENS.TABLEAU FMG PROGRESS P.I	1	Nous consulter...			⊘
14	S134577	COUVERCLE ALU LG 497	1				
18	S138540	COUDE POUR PURGEUR	1	66,50 €			
19A	S1700619	PURGEUR AUTOMATIQUE R88/13	1				
19B	S133500	ROBINET 1/4"	1				
20	S137393	CABLE DE POMPE L:1500	1	23,40 €			
20	S507083	POMPE WILO RS15/5-3KUCR130-3	1				
21	S132200	CLAPET ANTIRETOUR 1"M-1"F	1	16,50 €			
22	S138324	TUBE DEPART FMG B	1	73,90 €			
23	S138325	TUBE RETOUR FMG B	1	Nous consulter...			⊘
24	S134494	ENS. BALLON 120L MOUSSE	1				
24A	S134495	ENS.BALLON 150L MOUSSE	1				
25	S132324	COUVERCLE ISOL.BAL.(130L)	1	54,30 €			

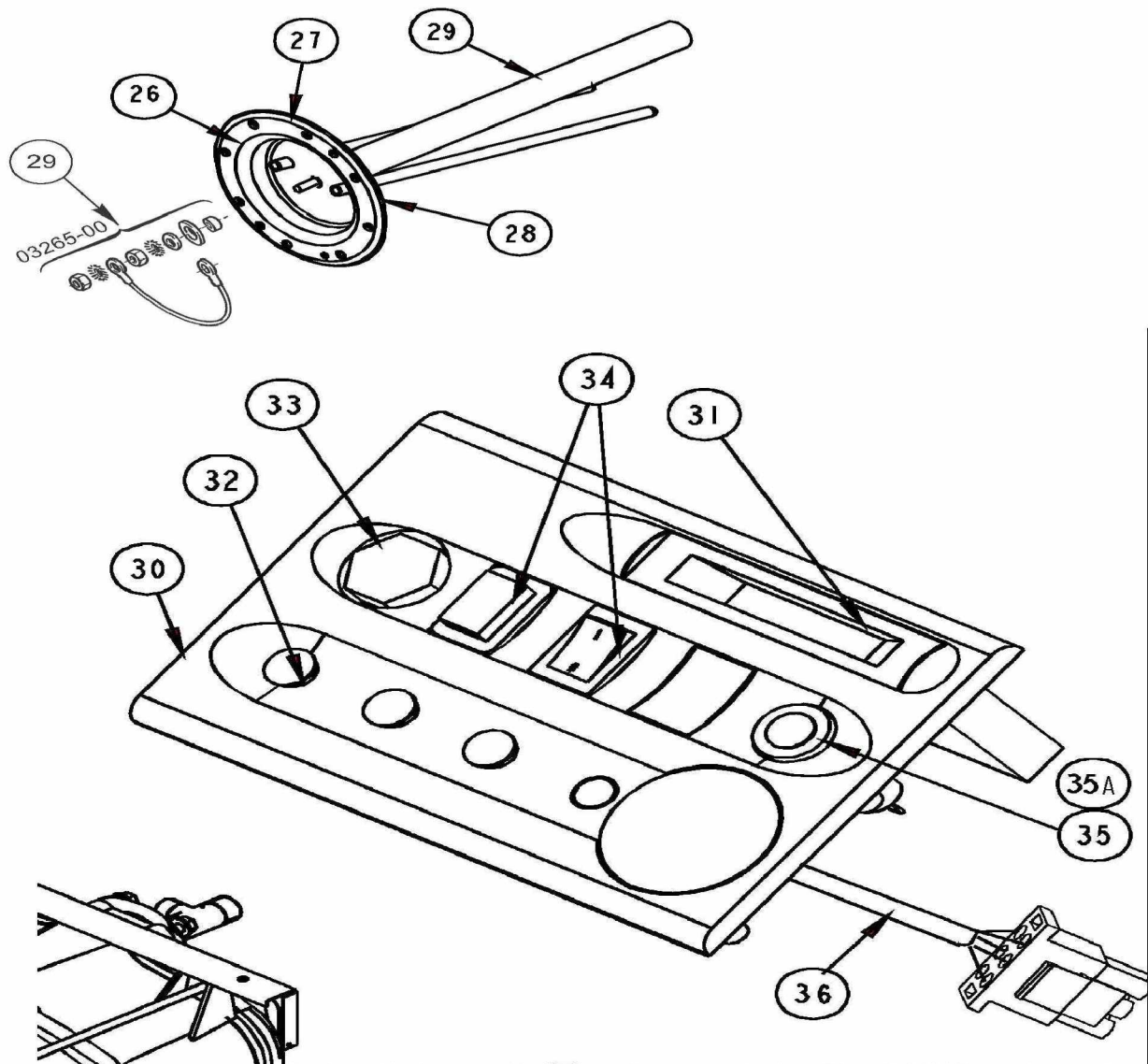


SEMPRA Progress fioul gaz bicolore Vers. 3

A partir de Novembre 2010

N° 0000

tableau de commande chaudières B 22 à 42KW + anode ballon



1 Sempra progress fioul gaz bicolore vers.3 - tableau de commande chaudières B 22à42+anode_vue.xls



SEMPRA PROGRESS

SEMPRA PROGRESS B (2010 --> 2015)

Réf.	Référenc	Description	Qté	Tarif	Substitut	Tarif Sub.	Remarques
0	S132324	COUVERCLE ISOL.BAL.(130L)	1	54,30 €			
26	S143218	BRIDE EQUIPEE BALLON SUM 130L	1	192,00 €			
27	S132217	CONTRE BRIDE EMAILLE(130l)	1	192,00 €			
28	S143216	JOINT DE BRIDE GRIS	1	15,80 €			
29	S143220	ANODE P/ BALLON 130L/FMG/GMG	1	49,20 €			
30	S134720	MODULE DE BASE FMG	1				
31	S134421	THERMOMETRE 68,5x14,5 0-120Å°	1	23,50 €			
32	S501970	SACHET VOYANTS	1				
33	S1700695	THERMOSTAT TG400 CAP.2M 971.	1	33,20 €			
34	S501971	SACHET INTERRUPTEURS	1				
35	S1580399	PORTE FUSIBLE	1				
35A	S1580352	FUSIBLE 6.3 AMPERES 5X20	1	6,80 €			
36	S134735	CABLAGE MODULE DE BASE FMG	1	107,00 €			