

BORA FIOUL

Repère	Référence	Désignation	Quantité
1	S140903	ENS PORTE EQUIP PR	1,0000
2	S506055	TRESSE D.16 LG 1500 BLANCHE	1,0000
3	S507448	ISOLANT PORTE SUM MO HTE	1,0000
4	S143391	ENS GAINÉ AIR BRULEUR EQUIPE	1,0000
5	S500404	MANCHETTE FUMÉES + JOINT	1,0000
6	S17000166	TRESSE DE 7 SILICONEE (LE M)	1,0000
7	S15924205	REDUCTION GF241 1"X1/2"	1,0000
8	S17006193	PURGEUR AUTOMATIQUE R88/13	1,0000
9	S500149	COURBE MF N°1A 3/8"	1,0000
10	SN9115170	GAINÉ 1/2"NPT REF:555012	1,0000
11	S132178	MAMELON REDU.1"1/4M-3/4"M	1,0000
14	S17076144	ENS.OEILLETON	1,0000
15	S136956E	CHAPE PEINTE	1,0000
16	S131557	ENTRETOISE DE VIROLE	1,0000
17	S136957E	PAUMELLE DOUBLE PEINTE	1,0000
20	S500093E	CORPS EQUIPE EPROUVE "SUM BI"	1,0000
21	S500405	ENS.CALORIFUGE CORPS	1,0000
22	S131862	MANCHETTE EAU 1"1/4 M-M	1,0000
23	S17000166	TRESSE DE 7 SILICONEE (LE M)	1,0000
24	S134243	BROSSE DE RAMONAGE (PINCEAU)	1,0000
25	S500406	SACHET VISSERIE	1,0000
999	S507816	BRF 5125 VI PR	1,0000
999	S58366628	FLEXIBLE NW4 FC 3/8-MG 1/4 90°(2m)	2,0000

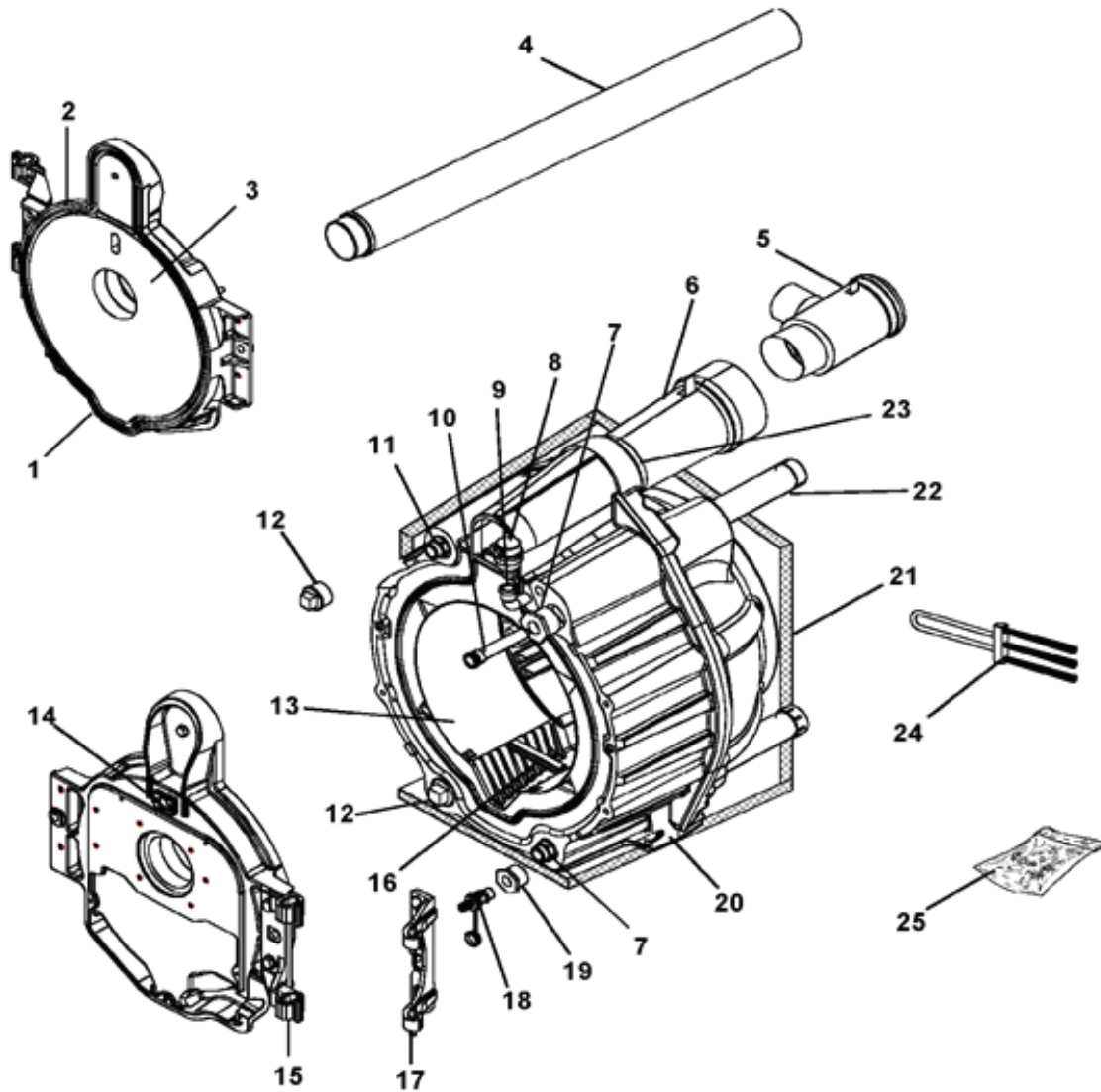
BORA FIOUL



BORA Fioul Bicolore

Novembre 2010

CORPS DE CHAUDIERE 25 Bvi



BORA FIOUL

Repère	Référence	Désignation	Quantité
1	S131605A	DESSUS PEINT	1,0000
2	S132232A	COTE DROIT PEINT EQUIPE	1,0000
2	S132232HH	COTE DROIT B EQUIPE PR	1,0000
3	S139508A	FACADE BORA B EQUIPEE	1,0000
4	S507881	FACADE INTERNE EQUIPEE BVI PR	1,0000
6	S132233A	COTE GAUCHE PEINT EQUIPE	1,0000
6	S132233HH	COTE GAUCHE B EQUIPE PR	1,0000
7	S132235A	TOLE ARRIERE PEINTE EQUIPEE	1,0000
7	S132235HH	PANNEAU ARRIERE B EQUIP PR	1,0000
8	S131558E	COIFFE ARRIERE NOIRE	1,0000
9	S500398	SACHET VISSERIE JAQUETTE BI	1,0000

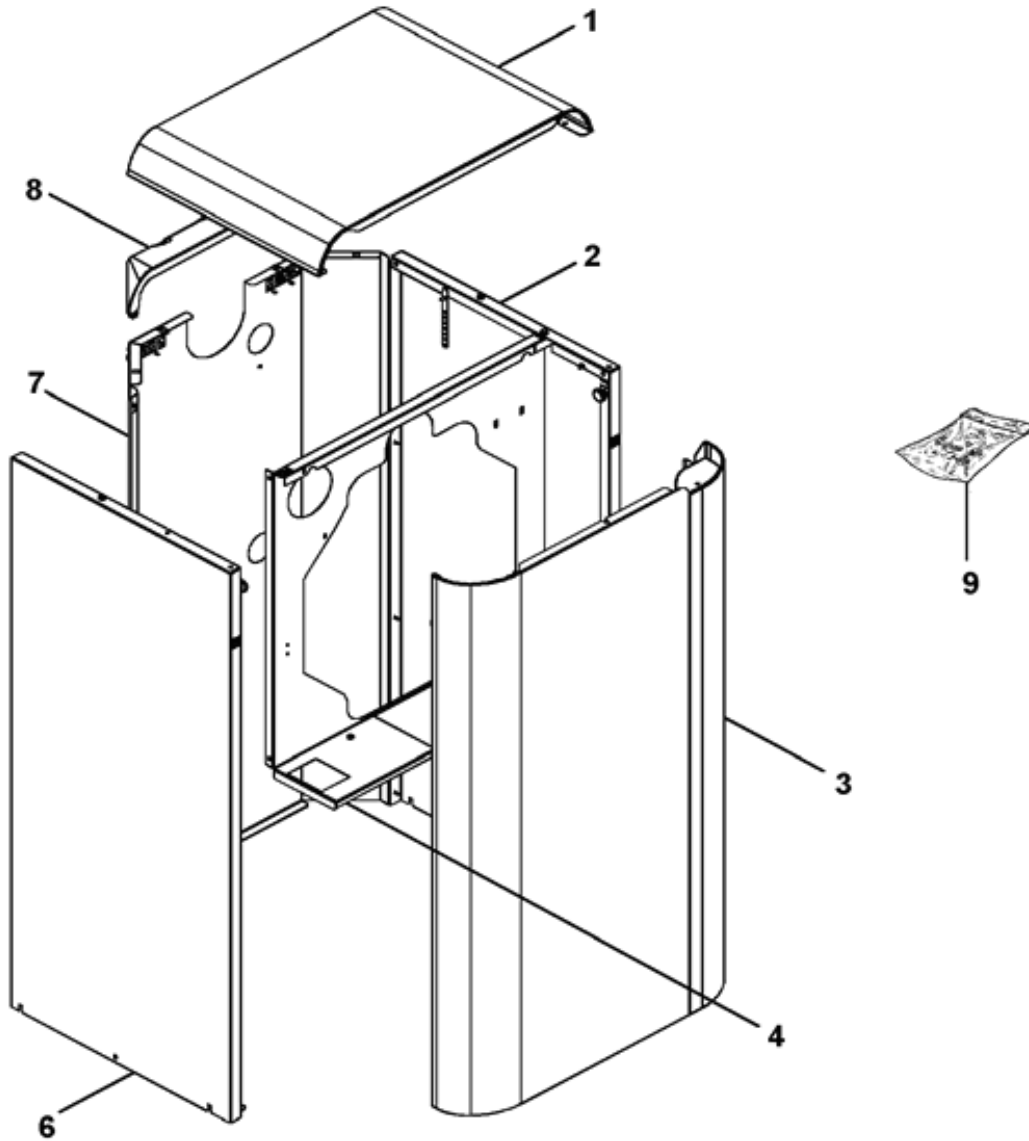
BORA FIOUL



BORA Fioul Bicolore

Novembre 2010

JAQUETTE BVI 25 Kw



BORA FIOUL



BORA Fioul Bicolore

N° 0000		JAQUETTE Bvi 25 kw		nov-10
Repere	Désignation	Qté	Code	Zone note détail pièce
1	Dessus	1	S131605A	
2	Côté droit équipé	1	S132232A	Jusqu'à Septembre 2010
2	Côté droit équipé	1	S132232HH	A partir de Septembre 2010
3	Façade avant équipée	1	S139508A	
4	Façade interne équipée	1	S507881	
6	Côté gauche équipé	1	S132233A	Jusqu'à Septembre 2010
6	Côté gauche équipé	1	S132233HH	A partir de Septembre 2010
7	Panneau arrière équipé	1	S132235A	Jusqu'à Septembre 2010
7	Panneau arrière équipé	1	S132235HH	A partir de Septembre 2010
8	Coiffe arrière	1	S131568E	
9	Sachet visserie	1	S500398	

BORA FIOUL

Repère	Référence	Désignation	Quantité
1	S131996	BALLON 130L SUM	1,0000
2	S143218	BRIDE EQUIPEE BALLON SUM 130L ET FMG/GMG 120 ET 150L	1,0000
3	S505411	TUBE POMPE + MAMELON + JOINT	1,0000
4	S507083	POMPE WILO RS15/5-3KUCR130-3 (VERSION 71-25) POS.3HEURES PR	1,0000
5	S132200	CLAPET ANTIRETOUR 1"M-1"F	1,0000
6	S133652	TUBE RACCORDEMENT DEPART	1,0000
7	S132324	COUVERCLE ISOL.BAL.(130L)	1,0000
8	S133654	MODULE HYDRAULIQUE RETOUR	1,0000
9	S17006472	ROBINET DE VIDANGE 1/2"	1,0000
10	S143220	ANODE P/ BALLON 130L/FMG/GMG	1,0000
11	S143216	JOINT DE BRIDE GRIS	1,0000
12	S500401	POCHETTE JOINTS ENS.HYDRAULIQ.	1,0000

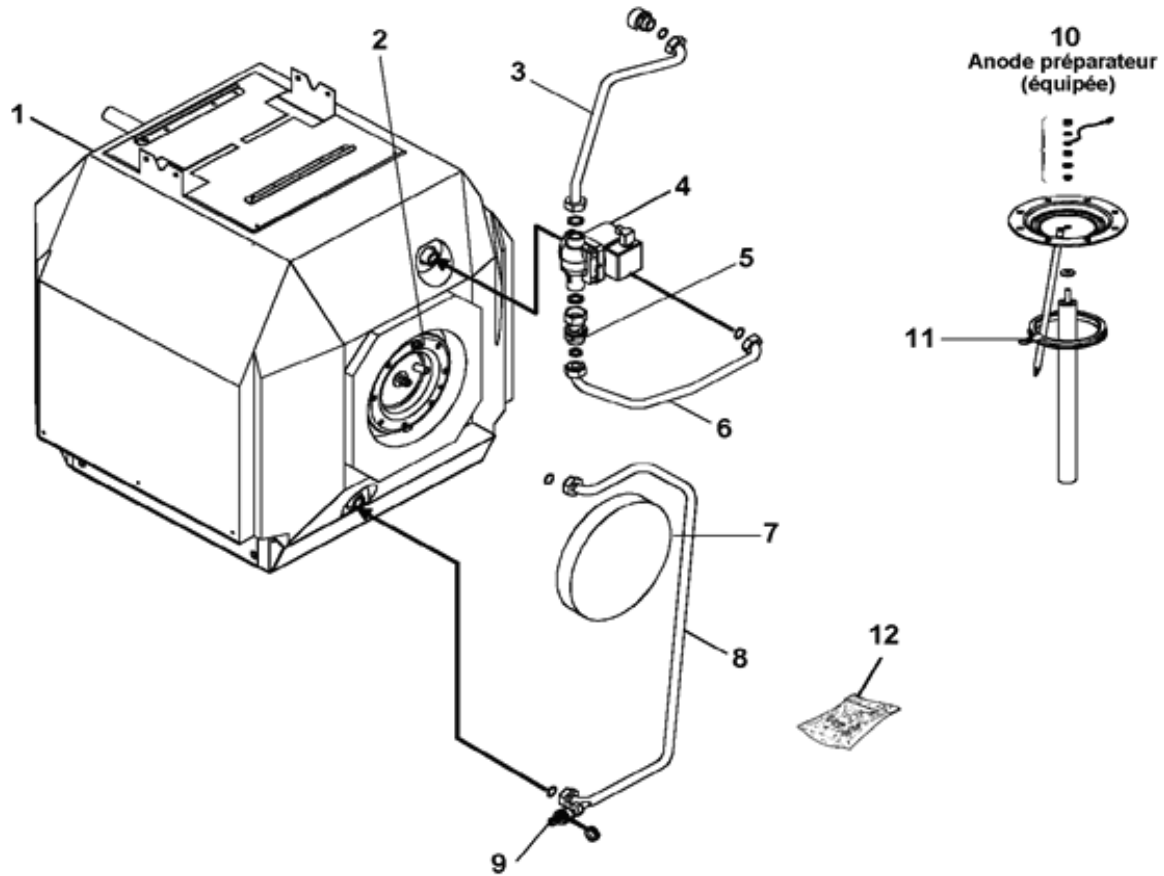
BORA FIOUL



BORA Fioul Bicolore

Novembre 2010

PREPARATEUR E.C.S Bvi 25 Kw



BORA FIOUL

Repère	Référence	Désignation	Quantité
1	S140903	ENS PORTE EQUIP PR	1,0000
2	S506055	TRESSE D.16 LG 1500 BLANCHE	1,0000
3	S507448	ISOLANT PORTE SUM MO HTE	1,0000
4	S143391	ENS GAINÉ AIR BRULEUR EQUIPE	1,0000
5	S133373	MANCHETTE DE FUMÉES VENTOUSE AVEC SES JOINTS	1,0000
7	S15924205	REDUCTION GF241 1"X1/2"	1,0000
8	S17006193	PURGEUR AUTOMATIQUE R88/13	1,0000
9	S500149	COURBE MF N°1A 3/8"	1,0000
10	S138103	DOIGT DE GANT R 1/2 L: 400 PR	1,0000
13A	S137245	CANALISEUR 40KW ASSEMBLE	1,0000
14	S17076144	ENS.OEILLETON	1,0000
15	S136956E	CHAPE PEINTE	1,0000
17	S136957E	PAUMELLE DOUBLE PEINTE	1,0000
20	S137241E	CORPS EQUIPE MAX BI	1,0000
21	S504556	ENS.CALORIFUGES CORPS SUM MAX	1,0000
22	S131862	MANCHETTE EAU 1"1/4 M-M	1,0000
23	S17000166	TRESSE DE 7 SILICONEE (LE M)	1,0000
24	S134243	BROSSE DE RAMONAGE (PINCEAU)	1,0000
25	S500406	SACHET VISSERIE	1,0000
999	S507817	BRF 7135 VI PR	1,0000
999	S58366628	FLEXIBLE NW4 FC 3/8-MG 1/4 90°(2m)	2,0000

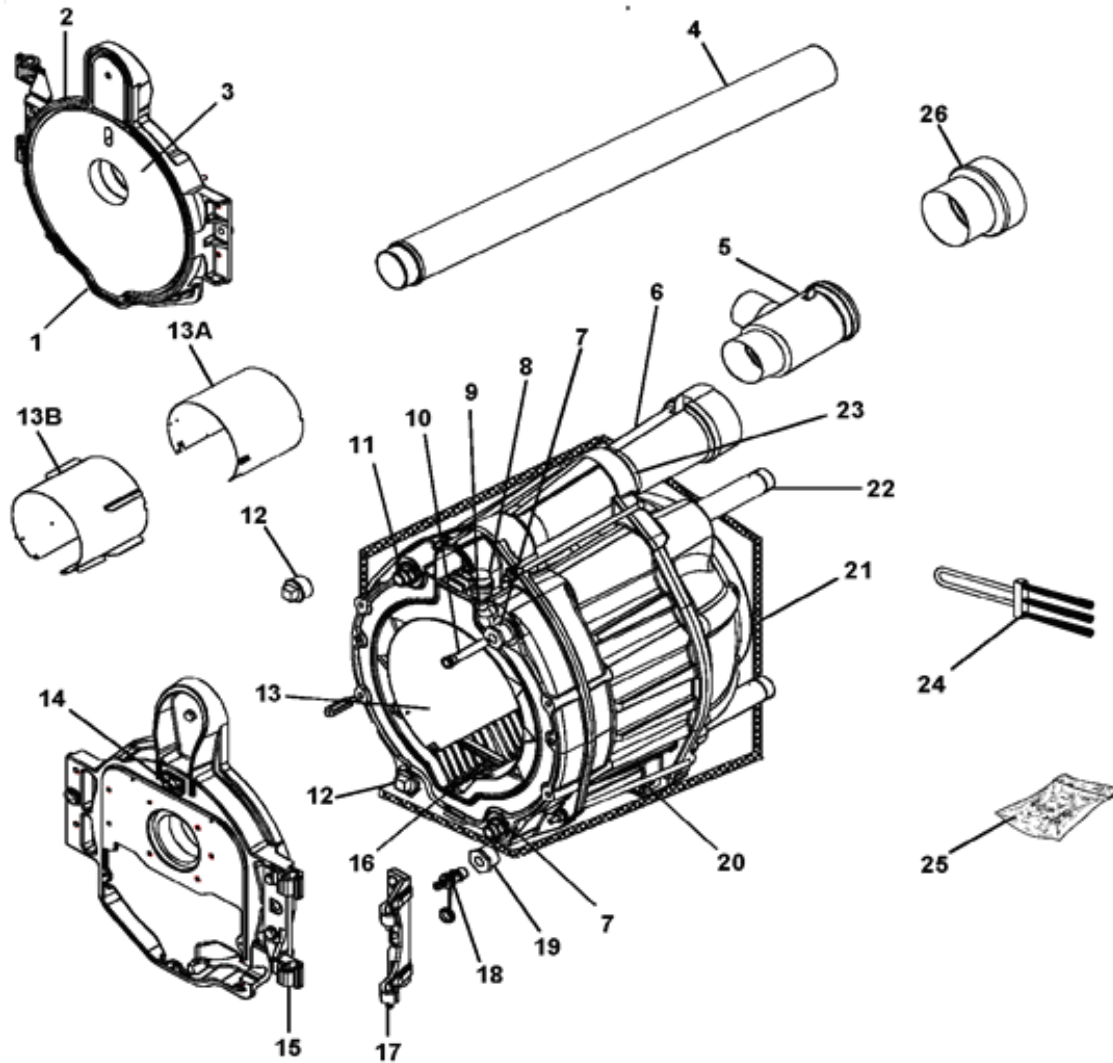
BORA FIOUL



BORA Fioul Bicolore

Novembre 2010

CORPS DE CHAUDIERE 35 Bvi



BORA FIOUL

Repère	Référence	Désignation	Quantité
1	S137357A	DESSUS PEINT BORA MAX	1,0000
2	S137361A	COTE DROIT PEINT EQUIP.BI MAX	1,0000
2	S137361HH	COTE DROIT B MAX EQUIPE PR	1,0000
3	S139508A	FACADE BORA B EQUIPEE	1,0000
4	S507885	FACADE INTERNE EQUIPEE BVI/CVI MAX PR	1,0000
6	S137362A	COTE GAUCHE PEINT EQUIP.BI MAX	1,0000
6	S137362HH	COTE GAUCHE B MAX EQUIPE PR	1,0000
7	S132235A	TOLE ARRIERE PEINTE EQUIPEE	1,0000
7	S132235HH	PANNEAU ARRIERE B EQUIP PR	1,0000
8	S131558E	COIFFE ARRIERE NOIRE	1,0000
9	S504665	SACHET VIS.JAQUETTE BI MAX	1,0000

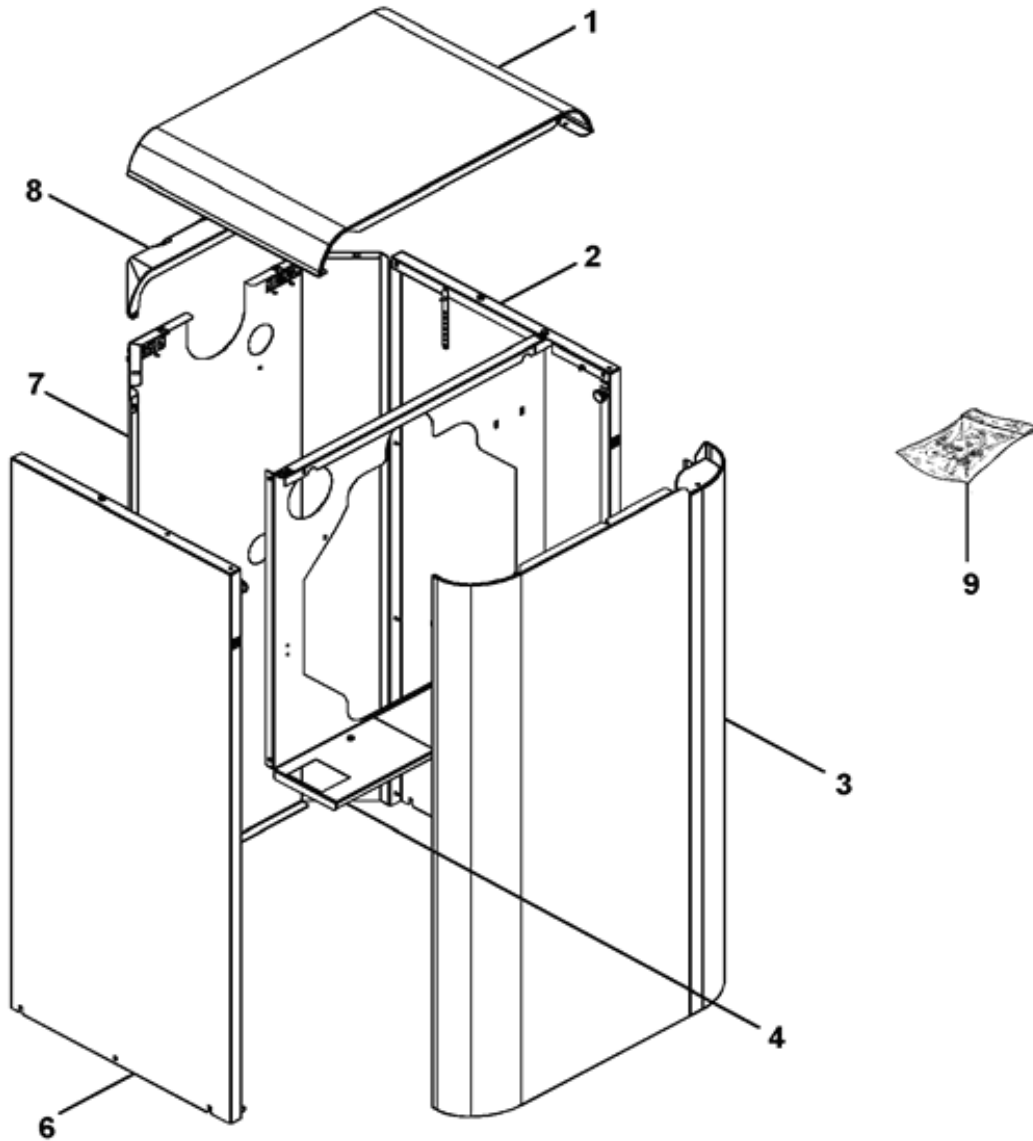
BORA FIOUL



BORA Bicolore max

Novembre 2010

JAQUETTE BVI 35 Kw



BORA FIOUL



BORA Fioul Bicolore

N° 0000		JAQUETTE Bvi 35 kw		nov-10
Repere	Désignation	Qté	Code	Zone note détail pièce
1	Dessus	1	S137357A	
2	Côté droit équipé	1	S137361A	Jusqu'à Septembre 2010
2	Côté droit équipé	1	S137361HH	A partir de Septembre 2010
3	Façade avant équipée	1	S139508A	
4	Façade interne équipée	1	S507885	
6	Côté gauche équipé	1	S137362A	Jusqu'à Septembre 2010
6	Côté gauche équipé	1	S137362HH	A partir de Septembre 2010
7	Panneau arrière équipé	1	S132235A	Jusqu'à Septembre 2010
7	Panneau arrière équipé	1	S132235HH	A partir de Septembre 2010
8	Coiffe arrière	1	S131558E	
9	Sachet visserie	1	S504865	

BORA FIOUL

Repère	Référence	Désignation	Quantité
1	S137380	BALLON 170L SUM MAX	1,0000
2	S143217	BRIDE EQUIPEE BALLON SUM 170L	1,0000
3	S505411	TUBE POMPE + MAMELON + JOINT	1,0000
4	S507083	POMPE WILO RS15/5-3KUCR130-3 (VERSION 71-25) POS.3HEURES PR	1,0000
5	S132200	CLAPET ANTIRETOUR 1"M-1"F	1,0000
6	S138596	TUBE RACCORDEMENT POMPE BALLON	1,0000
7	S132324	COUVERCLE ISOL.BAL.(130L)	1,0000
8	S139027	MODULE HYDRAULIQUE RETOUR	1,0000
9	S17006472	ROBINET DE VIDANGE 1/2"	1,0000
10	S143219	ANODE POUR BALLON 170L	1,0000
12	S500401	POCHETTE JOINTS ENS.HYDRAULIQ.	1,0000

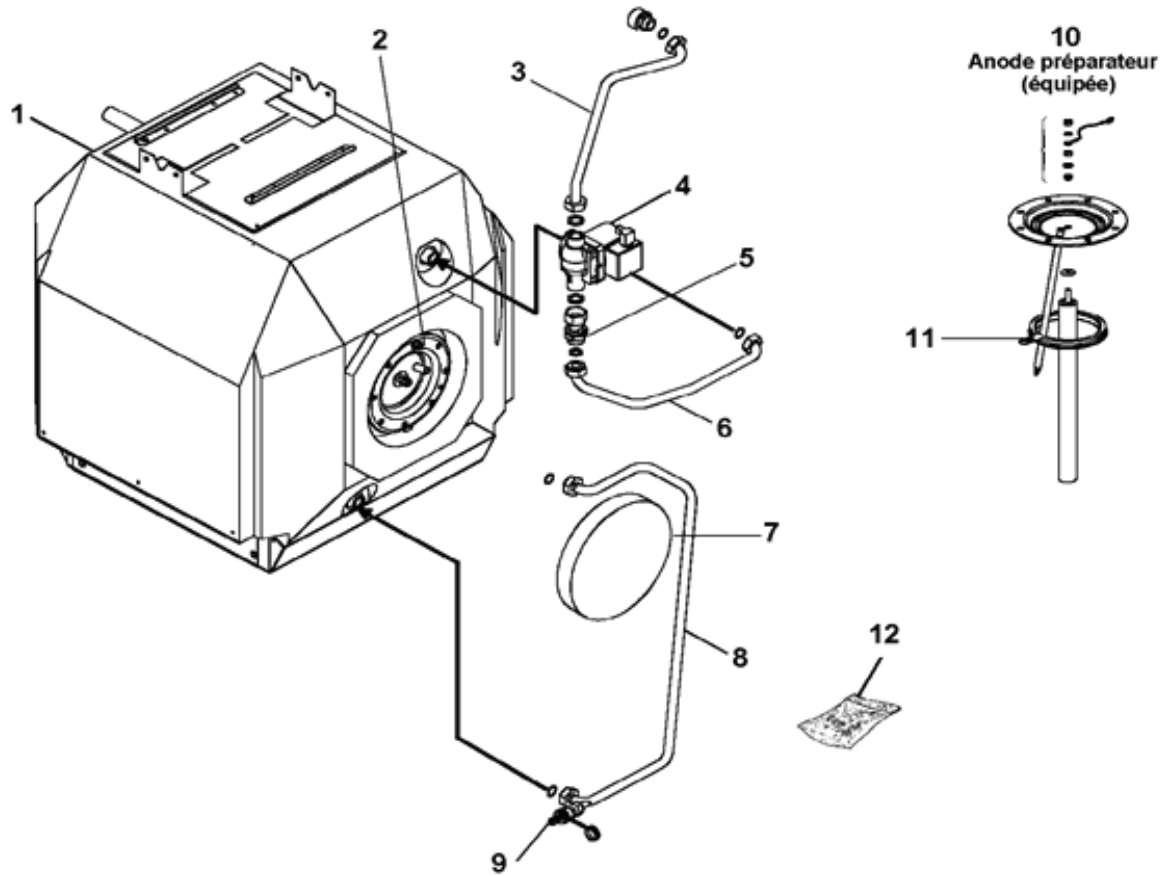
BORA FIOUL



BORA fioul bi colore

Novembre 2010

PREPARATEUR E.C.S Bvi 35 Kw



BORA FIOUL

Repère	Référence	Désignation	Quantité
1	S140903	ENS PORTE EQUIP PR	1,0000
2	S506055	TRESSE D.16 LG 1500 BLANCHE	1,0000
3	S507448	ISOLANT PORTE SUM MO HTE	1,0000
5	S143864	MANCHETTE 100/150 AIR 80E	1,0000
7	S15924205	REDUCTION GF241 1"X1/2"	1,0000
8	S17006193	PURGEUR AUTOMATIQUE R88/13	1,0000
9	S500149	COURBE MF N°1A 3/8"	1,0000
10	S138103	DOIGT DE GANT R 1/2 L: 400 PR	1,0000
13	S504552	CANALISEUR 40KW + ENTRETOISE	1,0000
13B	S136661	CANALISEUR 50KW ASSEMBLE	1,0000
14	S17076144	ENS.OEILLETON	1,0000
15	S136956E	CHAPE PEINTE	1,0000
16	S131557	ENTRETOISE DE VIROLE	1,0000
17	S136957E	PAUMELLE DOUBLE PEINTE	1,0000
20	S137241E	CORPS EQUIPE MAX BI	1,0000
21	S504556	ENS.CALORIFUGES CORPS SUM MAX	1,0000
22	S131862	MANCHETTE EAU 1"1/4 M-M	1,0000
23	S17000166	TRESSE DE 7 SILICONEE (LE M)	1,0000
24	S134243	BROSSE DE RAMONAGE (PINCEAU)	1,0000
25	S500406	SACHET VISSERIE	1,0000
999	S507818	BRF 7145 VI PR	1,0000
999	S58366628	FLEXIBLE NW4 FC 3/8-MG 1/4 90°(2m)	2,0000

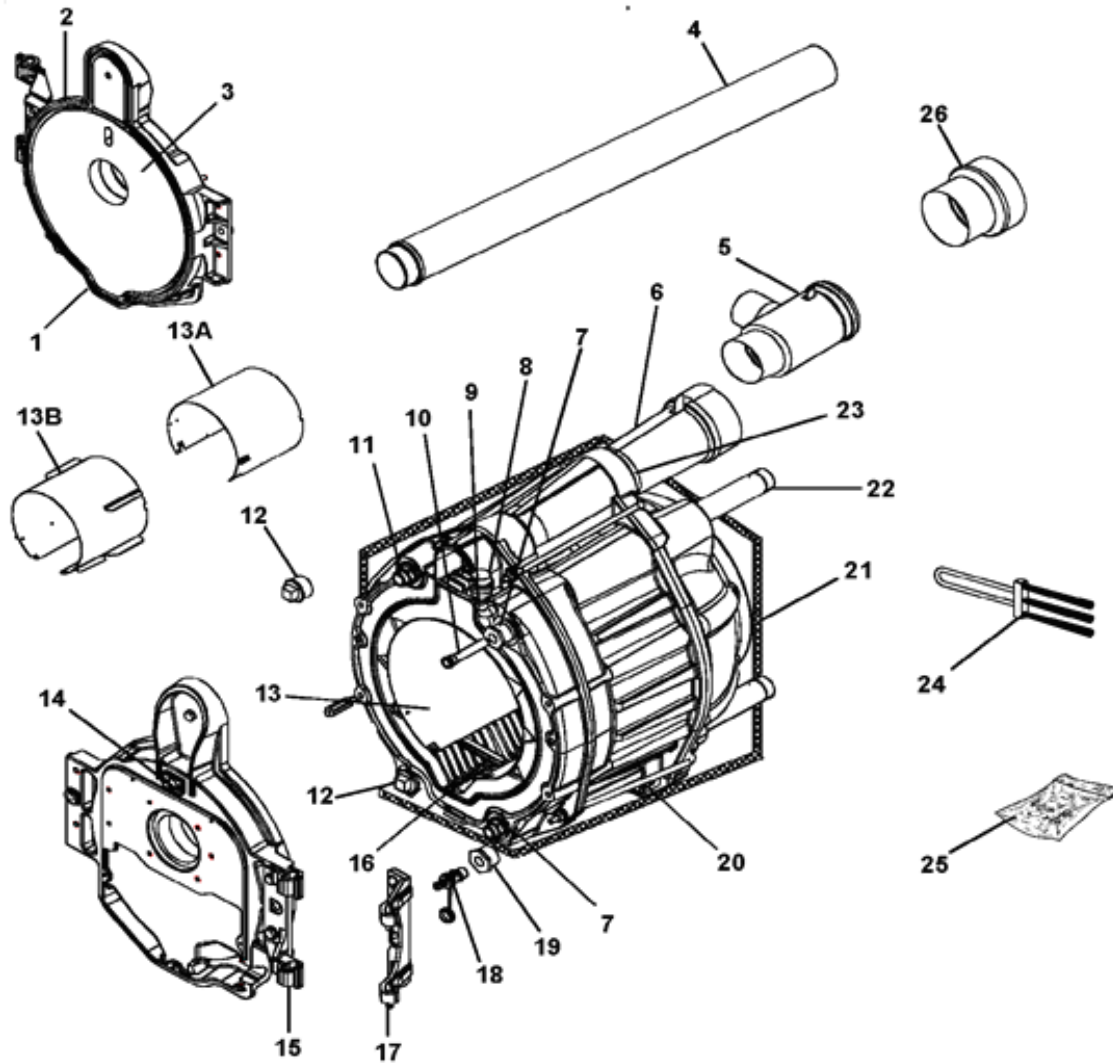
BORA FIOUL



BORA Fioul Bicolore

Novembre 2010

CORPS DE CHAUDIERE 45 Bvi



BORA FIOUL

Repère	Référence	Désignation	Quantité
1	S137357A	DESSUS PEINT BORA MAX	1,0000
2	S137361A	COTE DROIT PEINT EQUIP.BI MAX	1,0000
2	S137361HH	COTE DROIT B MAX EQUIPE PR	1,0000
3	S139508A	FACADE BORA B EQUIPEE	1,0000
4	S507885	FACADE INTERNE EQUIPEE BVI/CVI MAX PR	1,0000
6	S137362A	COTE GAUCHE PEINT EQUIP.BI MAX	1,0000
6	S137362HH	COTE GAUCHE B MAX EQUIPE PR	1,0000
7	S138287A	TOLE ARRIERE BVI 45KW EQUIPEE	1,0000
7	S138287HH	PANNEAU ARRIERE B 45 EQUIP PR	1,0000
8	S131558E	COIFFE ARRIERE NOIRE	1,0000
9	S504665	SACHET VIS.JAQUETTE BI MAX	1,0000

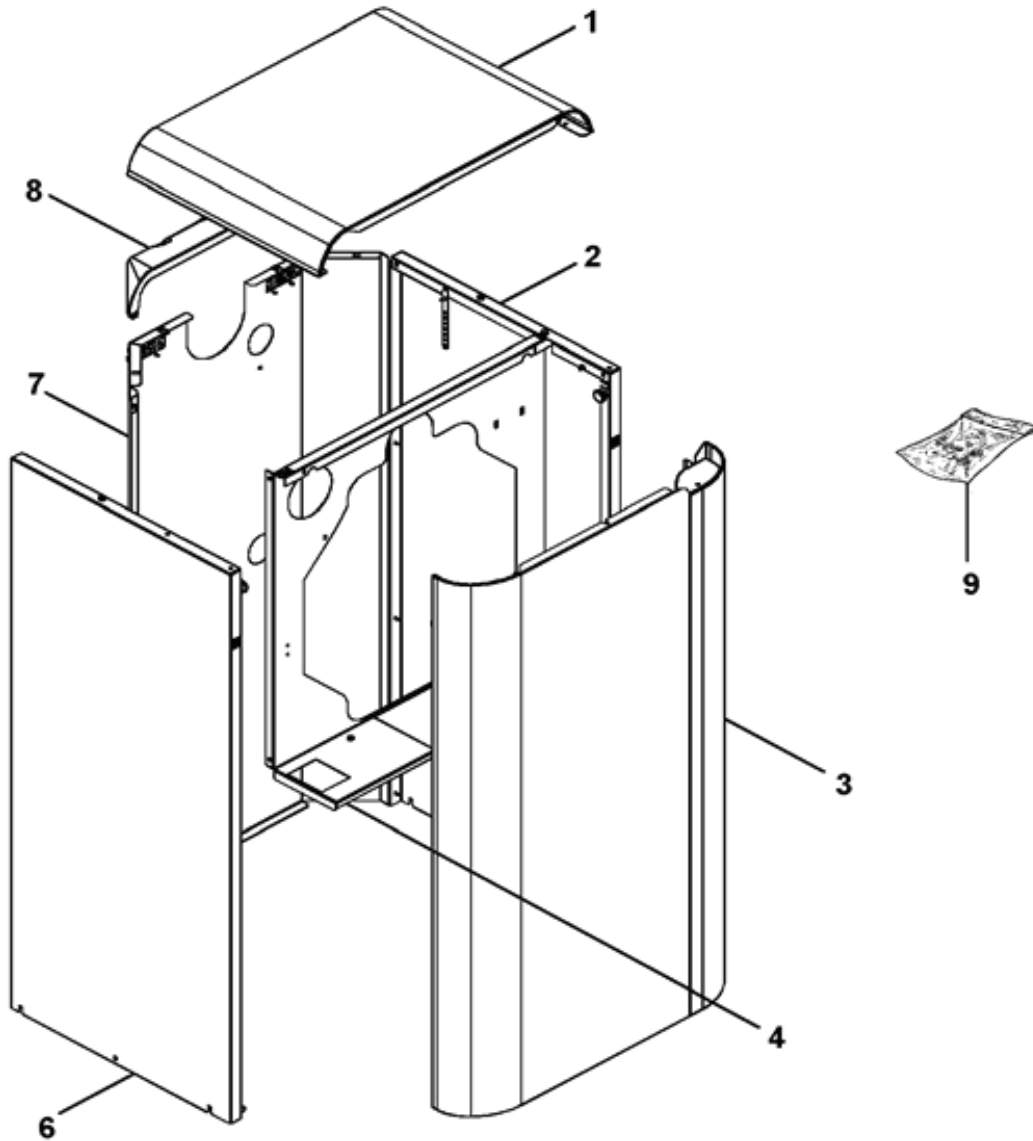
BORA FIOUL



BORA Bicolore max

Novembre 2010

JAQUETTE BVI 45 Kw



BORA FIOUL



BORA Fioul Bicolore

N° 0000		JAQUETTE Bvi 45 kw		nov-10	
Repere	Désignation	Qté	Code	Zone note détail pièce	
1	Dessus	1	S137357A		
2	Côté droit équipé	1	S137361A	Jusqu'à Septembre 2010	
2	Côté droit équipé	1	S137361HH	A partir de Septembre 2010	
3	Façade avant équipée	1	S139508A		
4	Façade interne équipée	1	S507885		
6	Côté gauche équipé	1	S137362A	Jusqu'à Septembre 2010	
6	Côté gauche équipé	1	S137362HH	A partir de Septembre 2010	
7	Panneau arrière équipé	1	S138287A	Jusqu'à Septembre 2010	
7	Panneau arrière équipé	1	S138287HH	A partir de Septembre 2010	
8	Coiffe arrière	1	S131568E		
9	Sachet visserie	1	S504865		

BORA FIOUL

Repère	Référence	Désignation	Quantité
1	S137380	BALLON 170L SUM MAX	1,0000
2	S143217	BRIDE EQUIPEE BALLON SUM 170L	1,0000
3	S505411	TUBE POMPE + MAMELON + JOINT	1,0000
4	S507083	POMPE WILO RS15/5-3KUCR130-3 (VERSION 71-25) POS.3HEURES PR	1,0000
5	S132200	CLAPET ANTIRETOUR 1"M-1"F	1,0000
6	S138596	TUBE RACCORDEMENT POMPE BALLON	1,0000
7	S132324	COUVERCLE ISOL.BAL.(130L)	1,0000
8	S139027	MODULE HYDRAULIQUE RETOUR	1,0000
9	S17006472	ROBINET DE VIDANGE 1/2"	1,0000
10	S143219	ANODE POUR BALLON 170L	1,0000
12	S500401	POCHETTE JOINTS ENS.HYDRAULIQ.	1,0000

BORA FIOUL



BORA Fioul Bicolore

Novembre 2010

PREPARATEUR E.C.S Bvi 45 Kw

