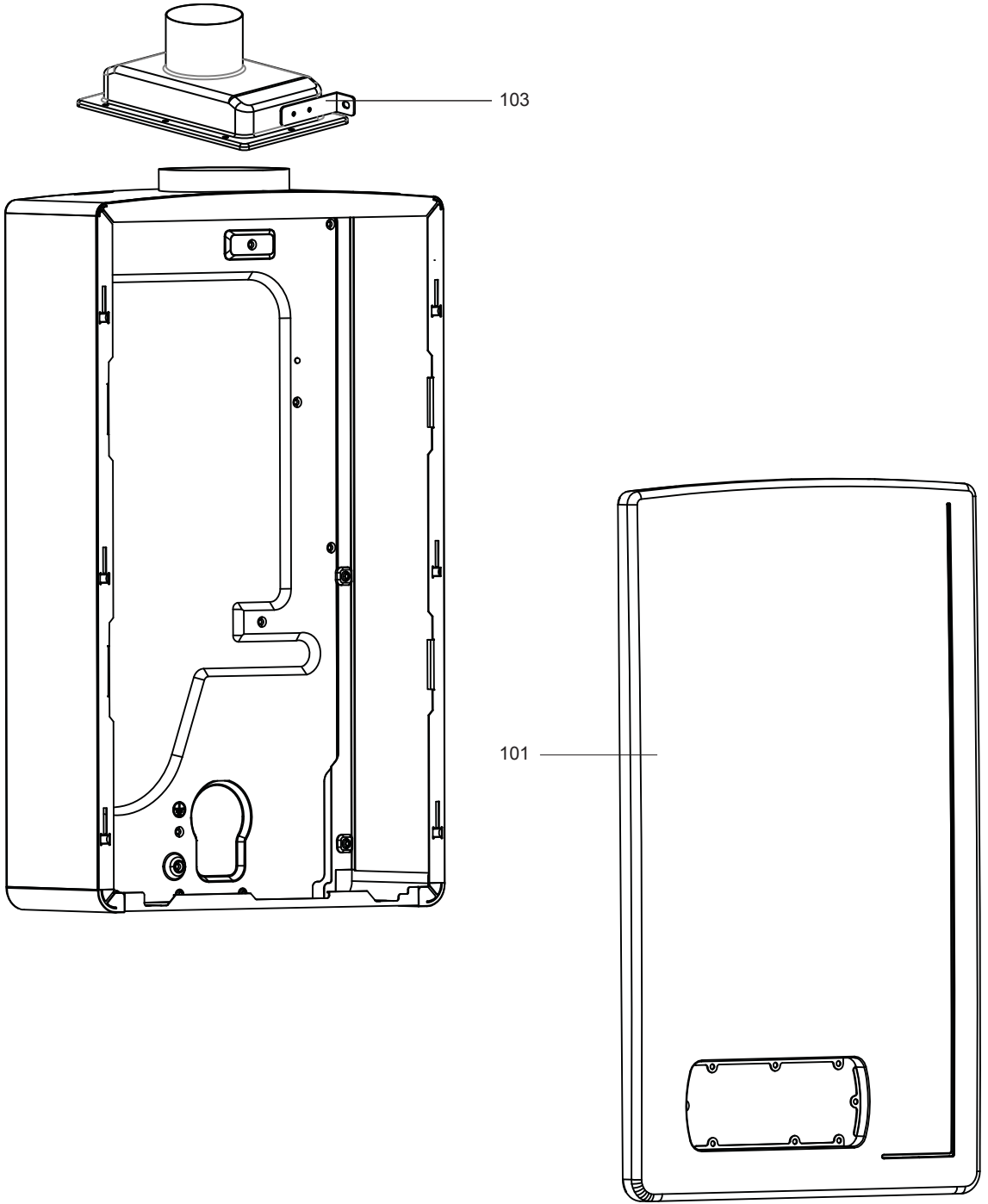
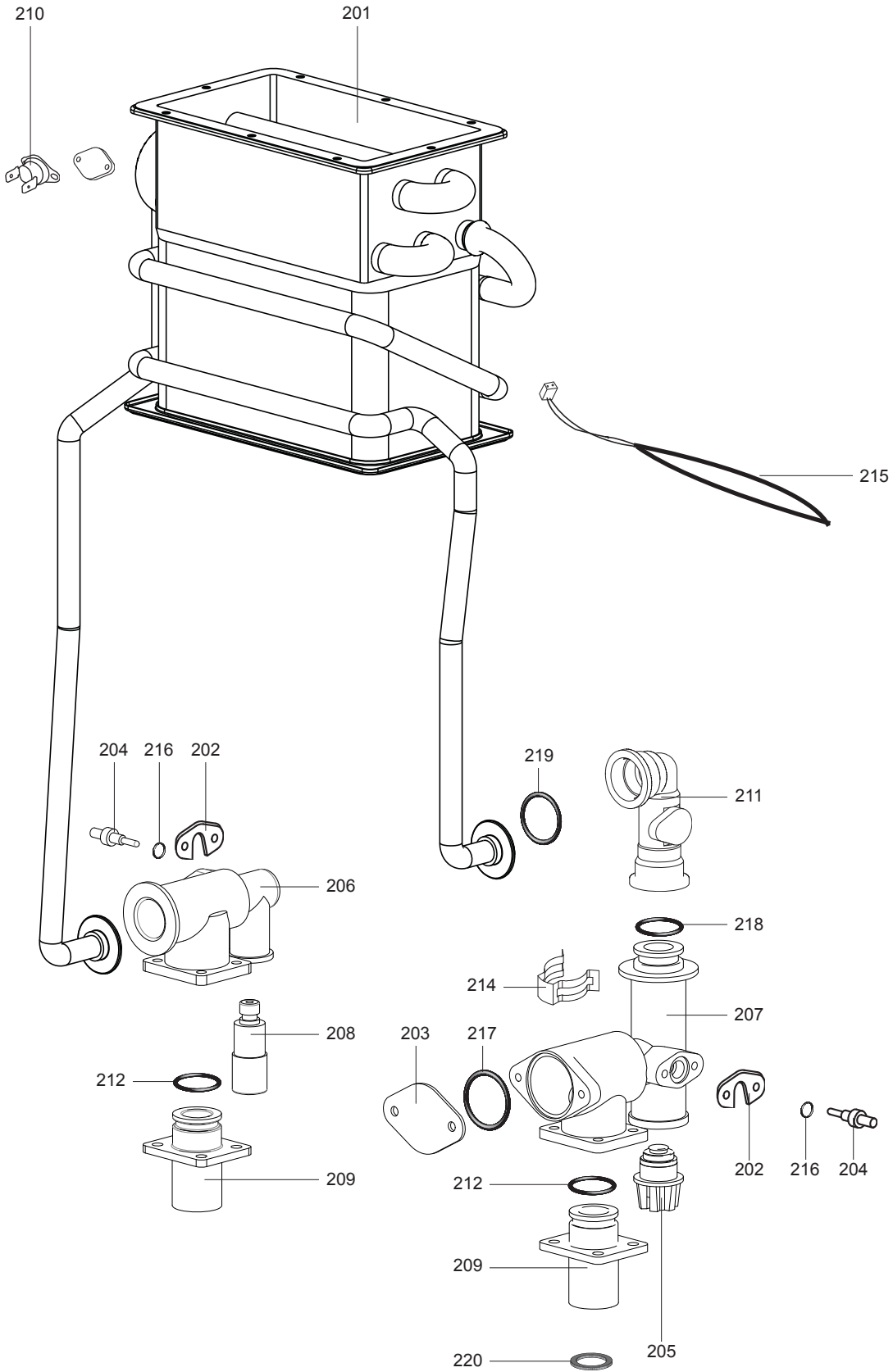


SPARE PARTS EXPLODED VIEW
INSTANTANEOUS GAS WATER HEATERS
Model
AVENIR PLUS SFT EU

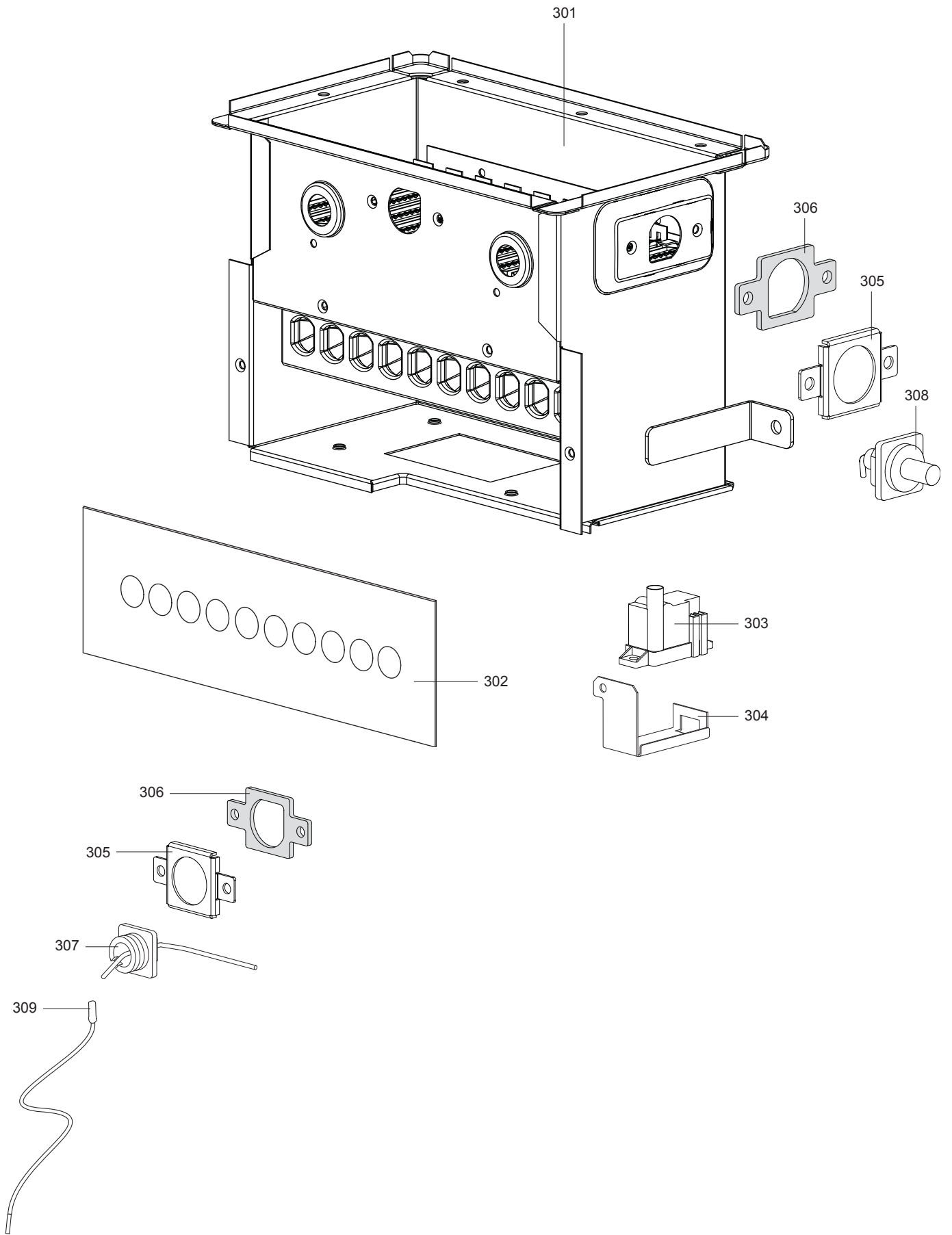
R8217217-02 - 30/06/2017

1	3632170	AVENIR PLUS SFT 11 NG EU	07-2015	-
2	3632169	AVENIR PLUS SFT 11 LPG EU	07-2015	-
3	3632172	AVENIR PLUS SFT 14 NG EU	07-2015	-
4	3632171	AVENIR PLUS SFT 14 LPG EU	07-2015	-
5	3632174	AVENIR PLUS SFT 16 NG EU	07-2015	-
6	3632173	AVENIR PLUS SFT 16 LPG EU	07-2015	-
7	3632179	AVENIR PLUS SFT 11 NG PIB EU	07-2015	-
8	3632180	AVENIR PLUS SFT 11 LPG PIB EU	07-2015	-
9	3632282	AVENIR PLUS SFT 14 NG PIB EU	07-2015	-
Col	Reference	Model type	Begin	End

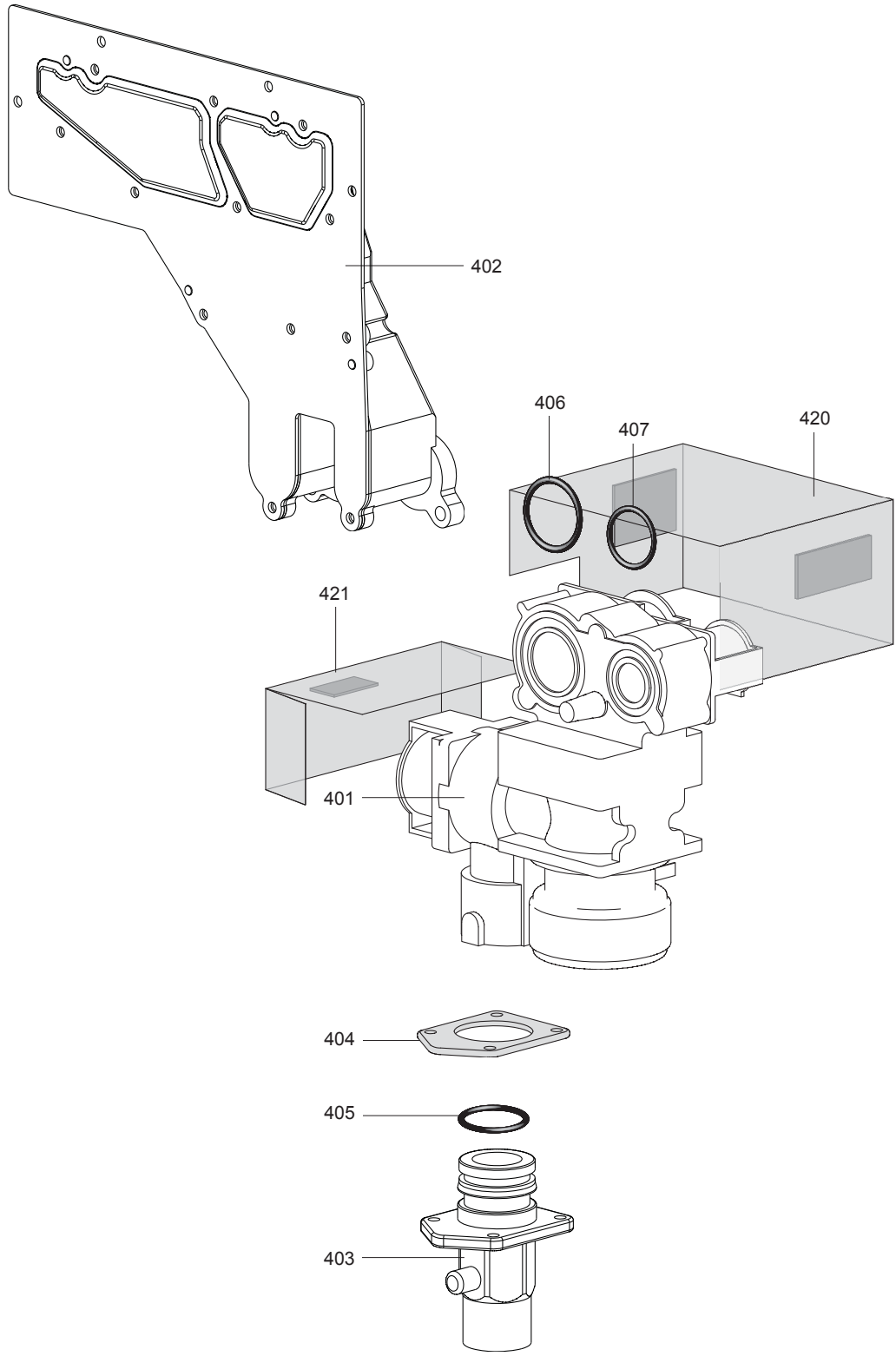




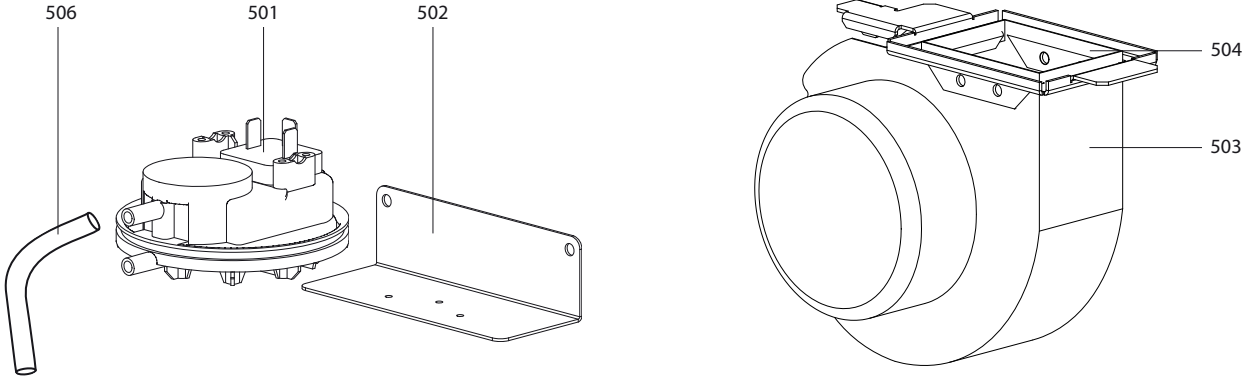
☉➔	Description	Manf. Pt. N	Type																			From	to
				1	2	3	4	5	6	7	8	9	10	11	12	13	14	15	16	17	18		
0201	EXCHANGER CE 11L	65152665		•	•						•	•											
	EXCHANGER CE 16L	65152666				•	•	•	•				•										
0202	TEMPERATURE SENSOR SUPPORT	65158153		•	•	•	•	•	•	•	•	•	•	•	•	•	•	•	•				
0203	SEALED COVER FOR TAP	65158400		•	•	•	•	•	•	•	•	•	•	•	•	•	•	•	•				
0204	TEMPERATURE SENSOR	977227		•	•	•	•	•	•	•	•	•	•	•	•	•	•	•	•				
0205	FILTER	65158326		•	•	•	•	•	•	•	•	•	•	•	•	•	•	•	•				
0206	PIPE (D.H.W. OUTLET)	65158318		•	•	•	•	•	•	•	•	•	•	•	•	•	•	•	•				
0207	PIPE (COLD WATER INLET)	65158319		•	•	•	•	•	•	•	•	•	•	•	•	•	•	•	•				
0208	SAFETY VALVE 10 BAR	65152077		•	•	•	•	•	•	•	•	•	•	•	•	•	•	•	•				
0209	HYDRAULIC CONNECTOR	65158310		•	•	•	•	•	•	•	•	•	•	•	•	•	•	•	•				
0210	OVER-HEATING PROTECTION SENSOR 80°	65152667		•	•	•	•	•	•	•	•	•	•	•	•	•	•	•	•				
0211	WATER FLOW SENSOR	65158269		•	•						•	•											
	WATER FLOW SENSOR	65158402				•	•	•	•										•				
0212	O-RING FOR WATER INLET (10 PCS)	65158242		•	•	•	•	•	•	•	•	•	•	•	•	•	•	•	•				
0214	CLIP (2 PCS)	65158239		•	•	•	•	•	•	•	•	•	•	•	•	•	•	•	•				
0215	FUSE CE	65152668		•	•	•	•	•	•	•	•	•	•	•	•	•	•	•	•				
0216	O-RING 3.75X1.8 (10 PCS)	65158146		•	•	•	•	•	•	•	•	•	•	•	•	•	•	•	•				
0217	O-RING 27X3.5 (10 PCS)	65158401		•	•	•	•	•	•	•	•	•	•	•	•	•	•	•	•				
0218	O-RING 15X2.65 (10 PCS)	65158339		•	•	•	•	•	•	•	•	•	•	•	•	•	•	•	•				
0219	O-RING 11.6X2.65 (10 PCS)	65158273		•	•	•	•	•	•	•	•	•	•	•	•	•	•	•	•				
0220	PAPER GASKET (10 PCS)	65158544		•	•	•	•	•	•	•	•	•	•	•	•	•	•	•	•				



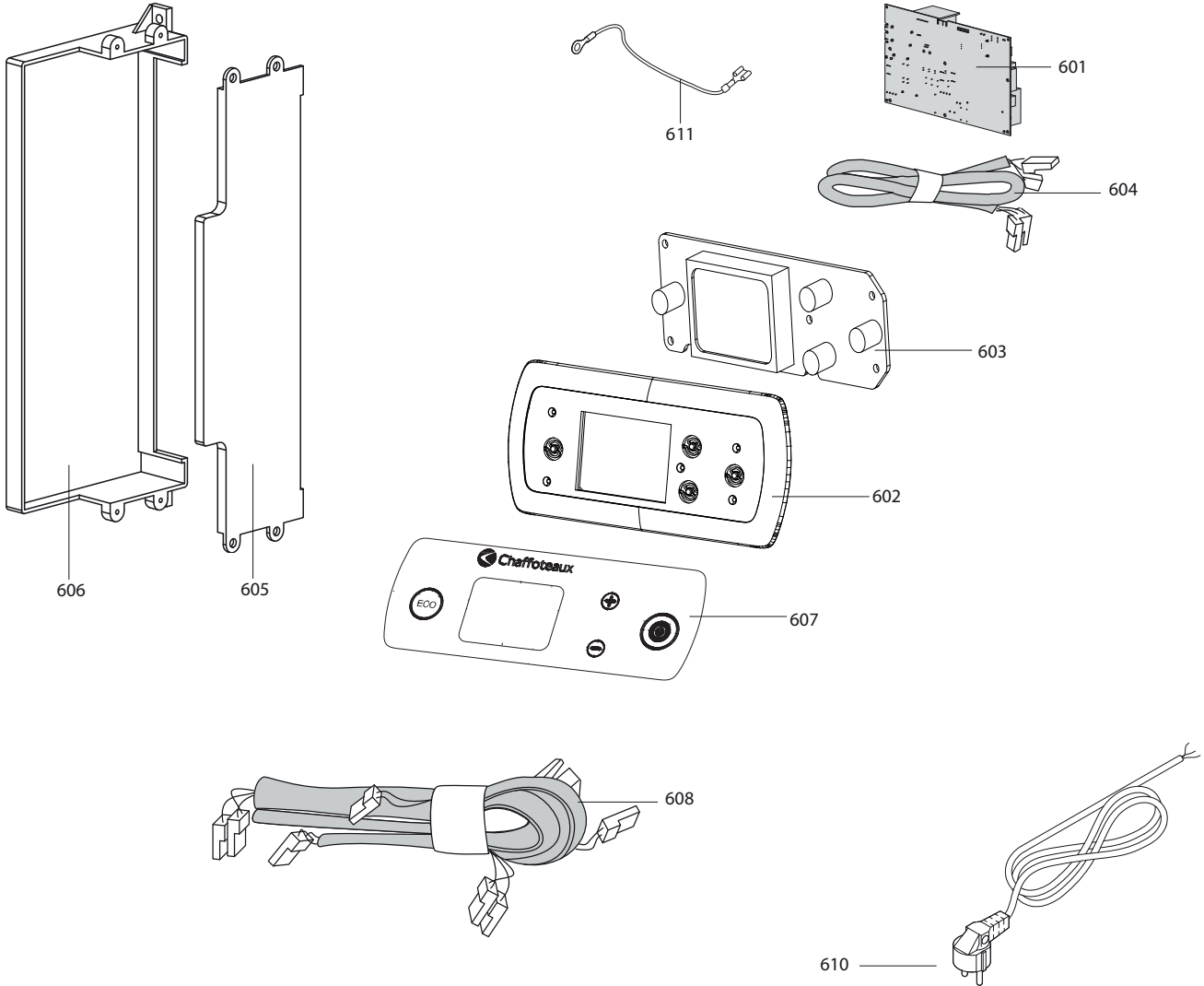
☉➔	Description	Manf. Pt. N	Type																			From	to						
				1	2	3	4	5	6	7	8	9	10	11	12	13	14	15	16	17	18								
0301	COMBUSTION CHAMBER ASSEMBLY	65158367				•	•	•	•																				
	COMBUSTION CHAMBERS ASSM (10L CE)	65152669		•	•								•	•															
0302	16L PRIMARY AIR BOARD(LPG&NG)	65152670				•	•	•	•																				
	PRIMARY AIR BOARD	65152004		•	•							•	•																
0303	IGNITER/6 SLOTS/DGI	65152653		•	•	•	•	•	•	•	•	•	•																
	PRIMARY AIR BOARD	65151998																											
0304	BRACKET/IGNITER/6 SLOTS	65152652		•	•	•	•	•	•	•	•	•	•																
0305	ELECTRODE SUPPORT	65158244		•	•	•	•	•	•	•	•	•	•																
0306	AIRPROOF (10 PCS)	65158245		•	•	•	•	•	•	•	•	•	•																
0307	DETECTION ELECTRODE	65151996		•	•	•	•	•	•	•	•	•	•																
0308	HI7 IGNITOR POLE	65158357		•	•	•	•	•	•	•	•	•	•																
0309	CABLE (FLAME SENSOR)	65152673		•	•	•	•	•	•	•	•	•	•																




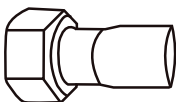

500



600



5000

<p>5001</p> <p>Transf.gaz Conv.gaz Transf.gaz Transf.gaz</p> <p>> G31 (LPG-GPL)</p>	<p>5002</p> <p>Transf.gaz Conv.gaz Transf.gaz Transf.gaz</p> <p>> G20 (Nat-Met)</p>	<p>5004</p> 	<p>5005</p> 	<p>5006</p> 
<p>5003</p> <p>Transf.gaz Conv.gaz Transf.gaz Transf.gaz</p> <p>> G230 (aria propanata)</p>				

