
<i>Produit</i>	800218631 - FLEXIFLAME 35 N FR
<i>Modèle</i>	FLEXIFLAME
<i>Marque</i>	CHAFFOTEAUX
<i>Date</i>	21/03/2012

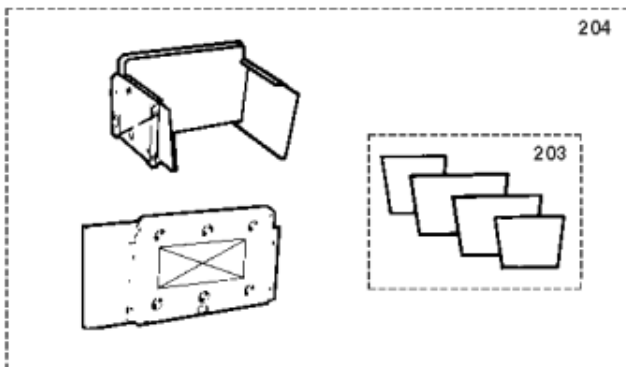
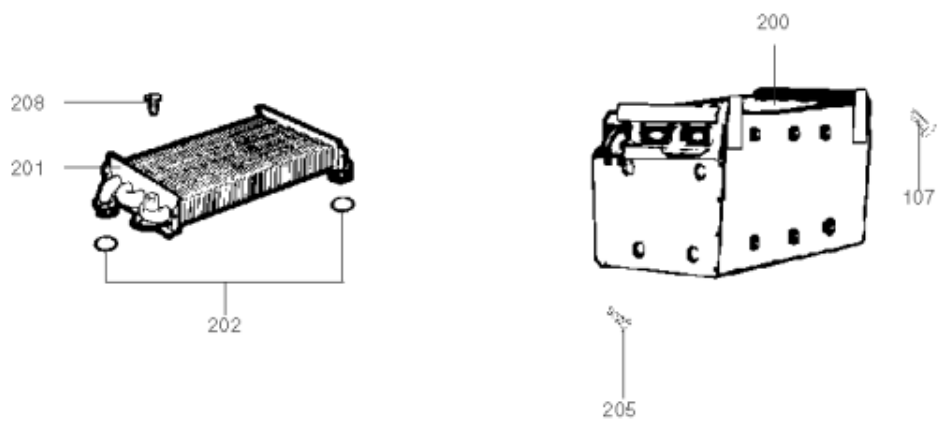
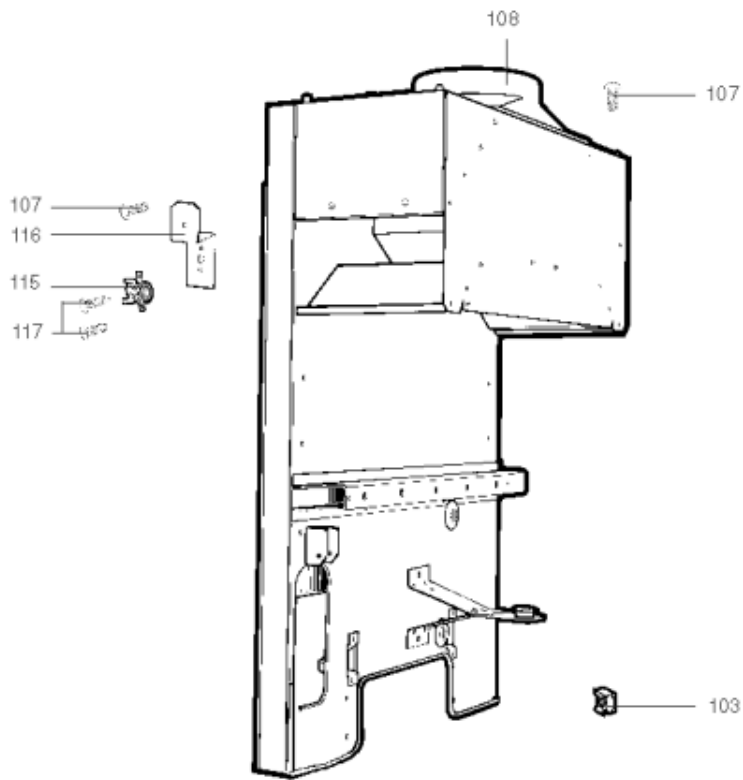


Table		CHASSIS-CORPS DE CHAUFFE							
<i>Rep.</i>	<i>Référence</i>	<i>ALIAS</i>	<i>Désignation</i>	<i>Remplacé par</i>	<i>Date début</i>	<i>Date fin</i>	<i>Multiple de vente</i>	<i>Tarif Public Unitaire HT</i>	
107	61010125		VIS A TOLE CBLX D4,2X9,5				10	€ 0,45	
108	60049416		COIFFE ANTIREFOULEUR				1	€ 53,56	
115	61008820		SECURITE THERMIQUE 63°C				5	€ 7,47	
116	61008824		SUPPORT CAPTEUR				1	€ 11,57	
117	60031521-03		VIS A TOLE CBLZ D: 3.5-6.5				10	€ 0,43	
201	61014130		ECHANGEUR CORPS DE CHAUFFE				1	€ 400,91	
202	60024184-35		JOINT TORIQUE D: 16.1-1.6				10	€ 1,31	
203	60081203		GARNITURES CERAPLAQUE*				1	€ 31,59	
204	60063666		CHAMBRE DE COMBUSTION (Poch.)				1	€ 82,83	
205	61010648		VIS A TOLE CBLX D: 6.3-13				10	€ 0,48	
208	61015264		BOUCHON / ECHANGEUR				1	€ 10,57	

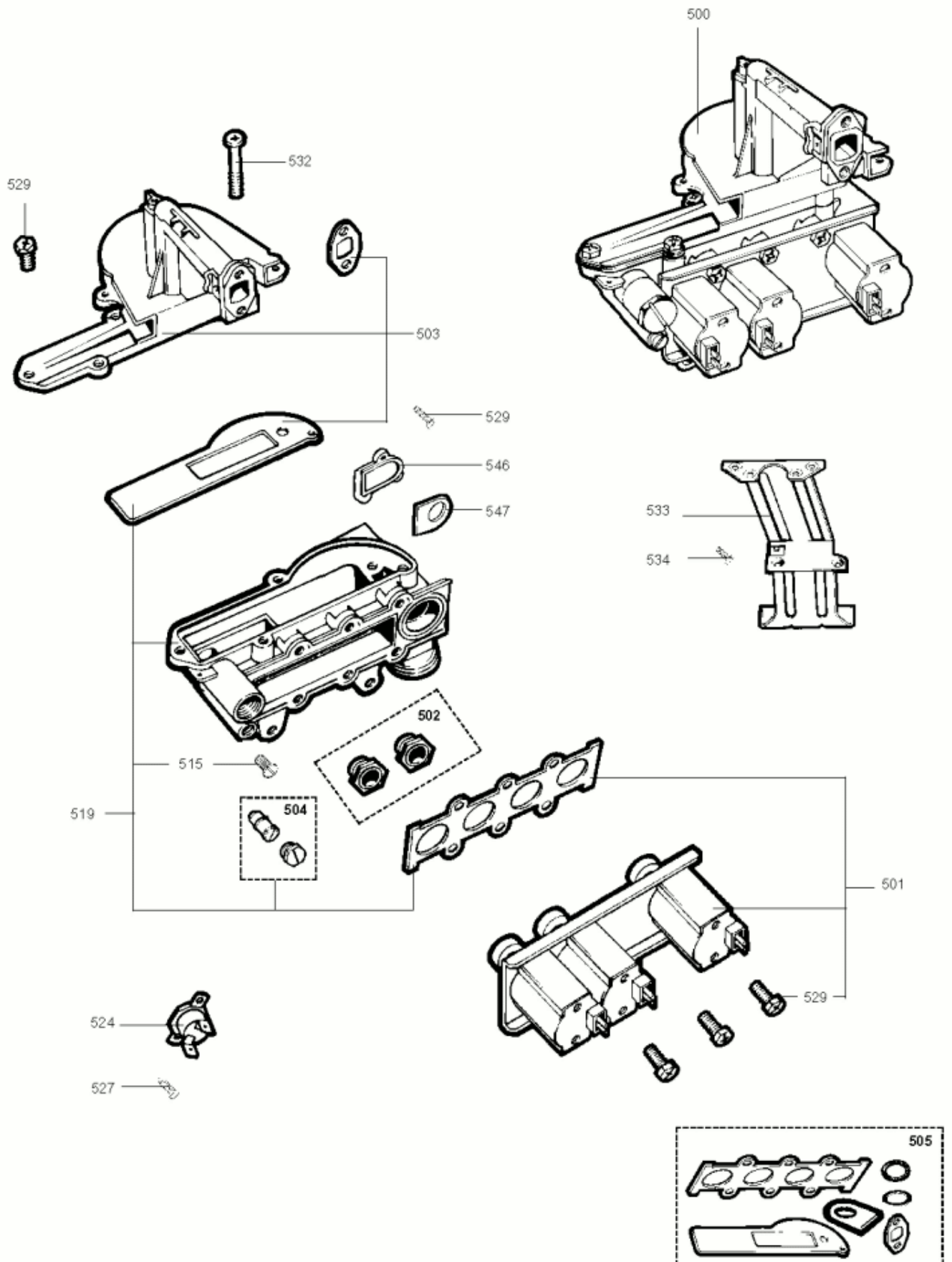
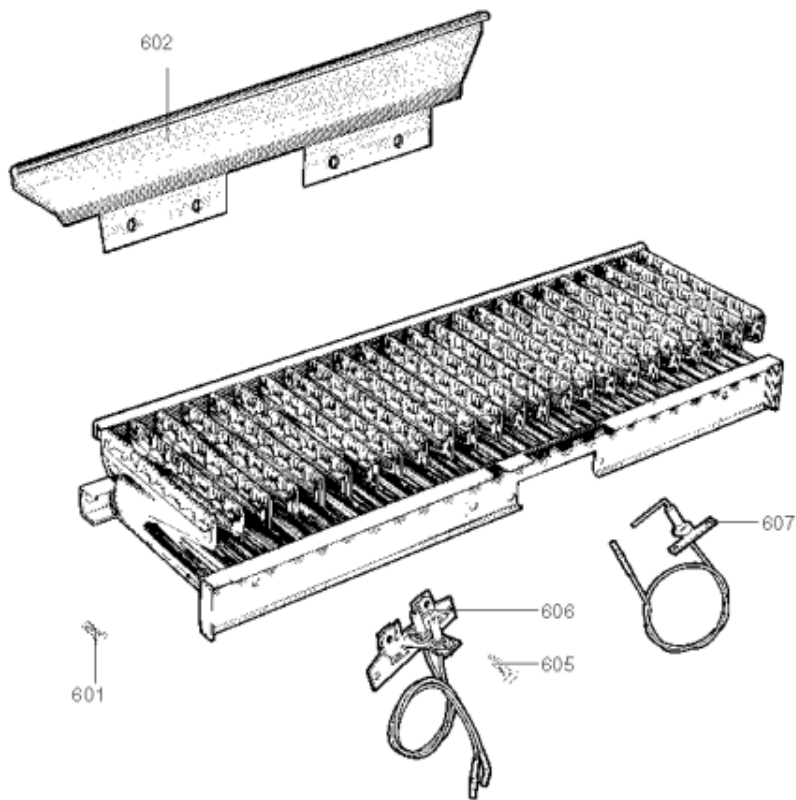
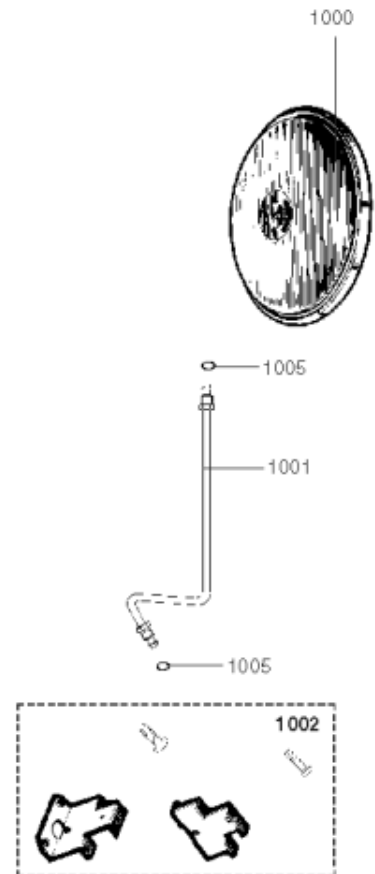


Table		ARMATURE GAZ							
Rep.	Référence	ALIAS	Désignation	Remplacé par	Date début	Date fin	Multiple de vente	Tarif Public Unitaire HT	
501	60081694		ELECTROVANNES (Pochette)				1	€ 56,81	
502	60081601		SIEGES DE CLAPETS (Pochette) NAT				1	€ 26,57	
503	60081008		EMBASE BRULEUR (Pochette)				1	€ 49,46	
504	60081009		VIS PUISSANCE AJUSTA.(Poch.)				1	€ 10,17	
505	60081010		JOINTS ARMATURE GAZ (Pochette)				1	€ 13,09	
515	60019445		VIS DE PRISE DE PRESSION				5	€ 1,36	
524	60070773		SECURITE THERMIQUE 110°C REAR.				5	€ 16,98	
527	60031521-03		VIS A TOLE CBLZ D: 3.5-6.5				10	€ 0,43	
529	61010131		VIS HX M 5-12				10	€ 0,46	
532	60075760-03		VIS M 5-35				10	€ 0,94	
533	60074925		SUPPORT BOITIER ELECTRIQUE				1	€ 54,91	
534	61010648		VIS A TOLE CBLX D: 6.3-13				10	€ 0,48	
546	60079232		COUVERCLE PARTIE GAZ				1	€ 18,93	
547	60060021		JOINT DE FORME (/Couvercle)				5	€ 1,66	

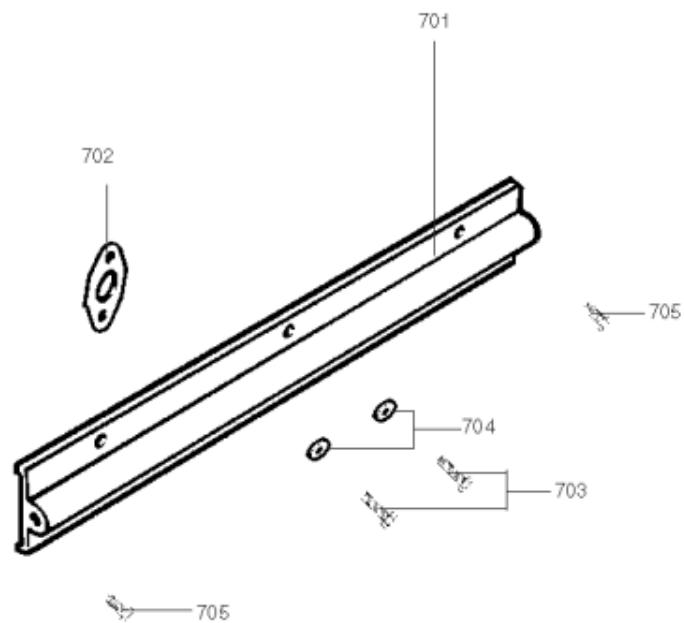
600



1000



700



1200

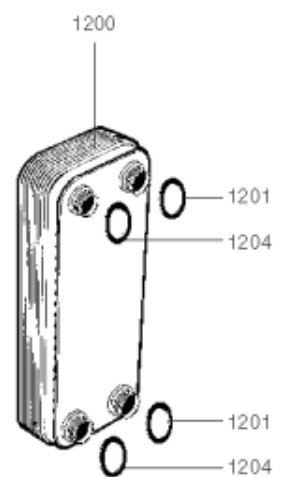
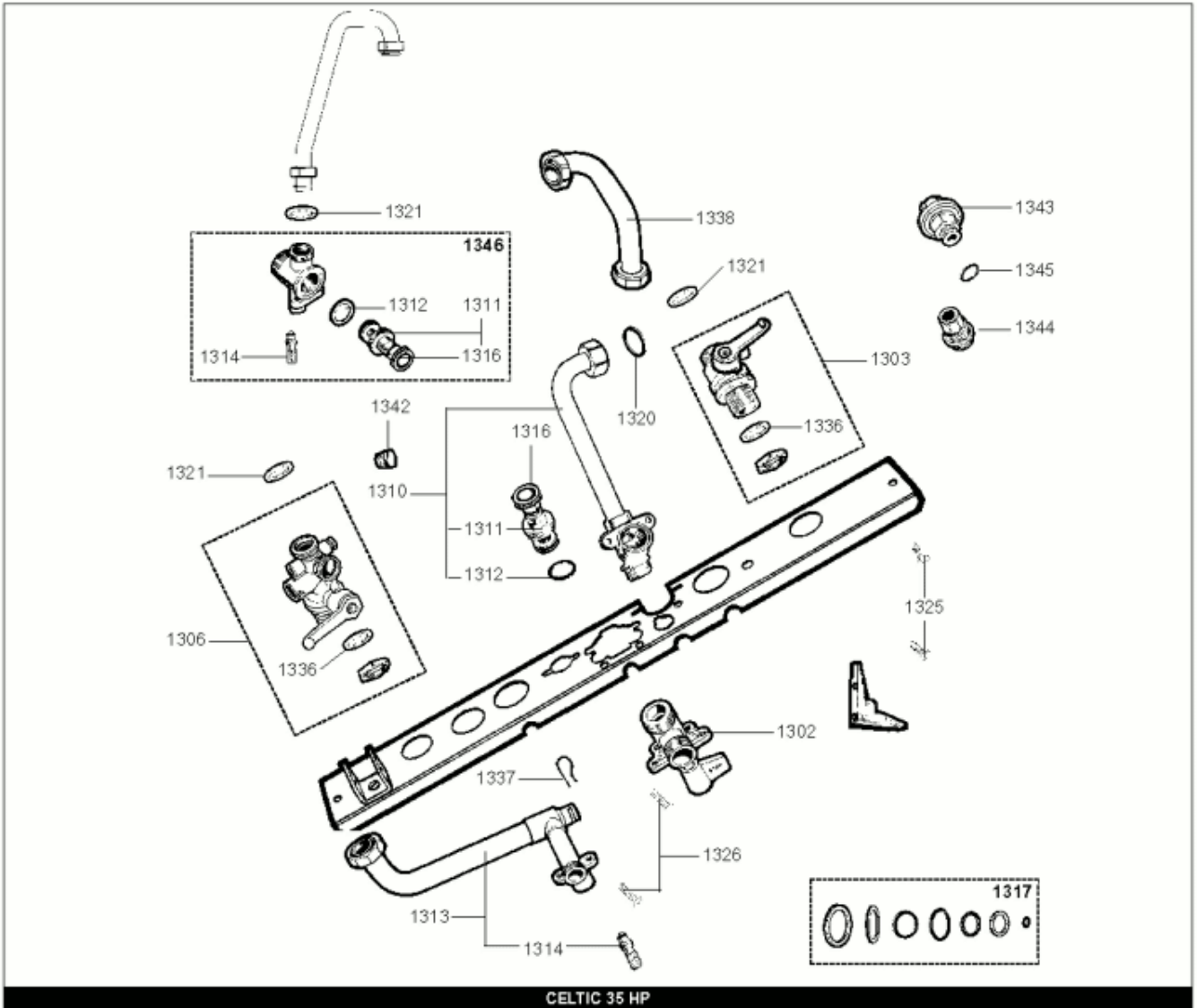
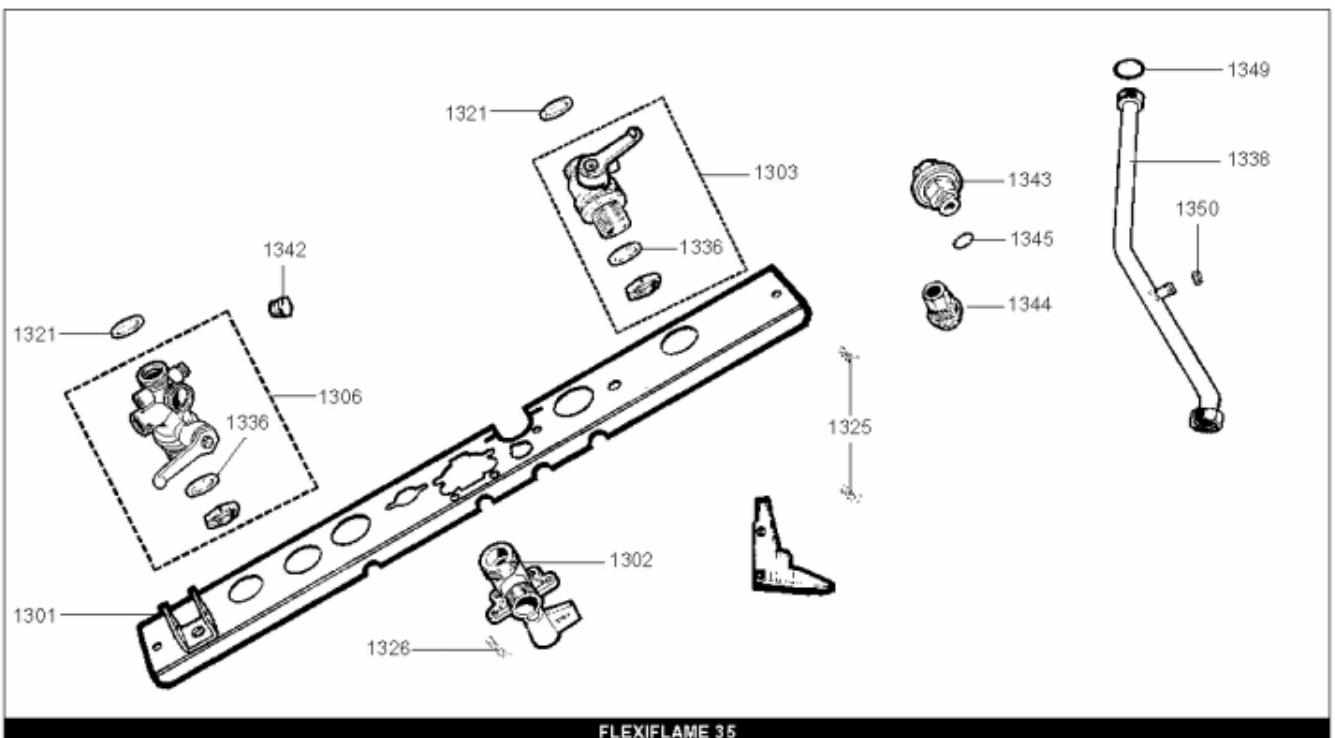


Table		BRULEUR-ECHANGEUR SANITAIRE							
<i>Rep.</i>	<i>Référence</i>	<i>ALIAS</i>	<i>Désignation</i>	<i>Remplacé par</i>	<i>Date début</i>	<i>Date fin</i>	<i>Multiple de vente</i>	<i>Tarif Public Unitaire HT</i>	
601	61010648		VIS A TOLE CBLX D: 6.3-13				10	€ 0,48	
602	61012221		GOUTTIERE D'ONDE		01/96		1	€ 19,00	
605	60031521-03		VIS A TOLE CBLZ D: 3.5-6.5				10	€ 0,43	
606	61002801		ELECTRODE ALLUMAGE Ig:500		01/96		1	€ 43,49	
607	61011356		ELECTRODE IONISATION		01/96		1	€ 22,62	
702	60071226		JOINT DE FORME (/NOURRICE)				10	€ 2,71	
703	61010131		VIS HX M 5-12				10	€ 0,46	
704	60061934-03		RONDELLE D: 12-5.2-1				10	€ 0,43	
705	61010128		VIS A TOLE CBLX D: 4.2-25				10	€ 0,51	



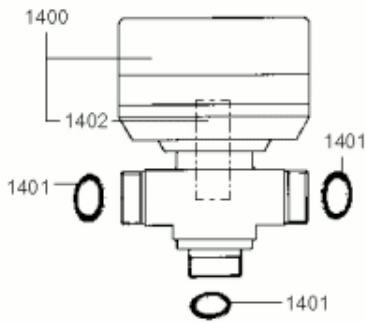
CELTIC 35 HP



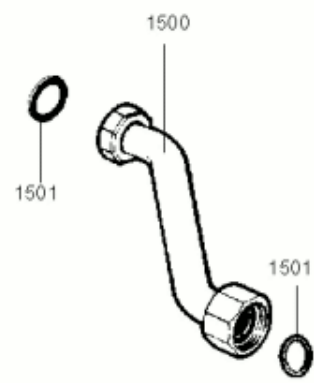
FLEXIFLAME 35

Table		PLAQUE DE ROBINETTERIE							
Rep.	Référence	ALIAS	Désignation	Remplacé par	Date début	Date fin	Multiple de vente	Tarif Public Unitaire HT	
1302	60044500		ROBINET GAZ				1	€ 68,79	
1303	60081788		ROBINET DEPART CHAUFF. (Poch.)				1	€ 111,06	
1306	60081789		ROBINET RETOUR CHAUFF. (Poch.)				1	€ 142,58	
1321	60024183-37		JOINT TORIQUE D: 16-1.9				10	€ 0,71	
1325	61010648		VIS A TOLE CBLX D: 6.3-13				10	€ 0,48	
1326	60031527-03		VIS M 6-10				10	€ 0,73	
1336	60061857-24		JOINT PLAT D: 42-34-1.5				5	€ 1,36	
1338	61004813		TUBE VD A CDC				1	€ 31,72	
1342	60036342-08		BOUCHON M 10-100				5	€ 2,14	
1343	61003495		DETECTEUR DE PRESSION 0.8 BAR		01/96		1	€ 40,04	
1344	61003663		RACCORD		01/96		5	€ 8,56	
1345	60024164-41		JOINT TORIQUE D: 6-1		01/96		10	€ 0,48	
1349	60024184-35		JOINT TORIQUE D: 16.1-1.6				10	€ 1,31	
1350	60064552		ECROU M 14-0.75				5	€ 3,12	

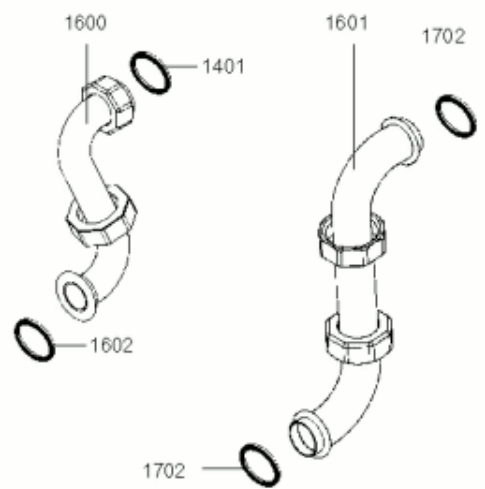
1400



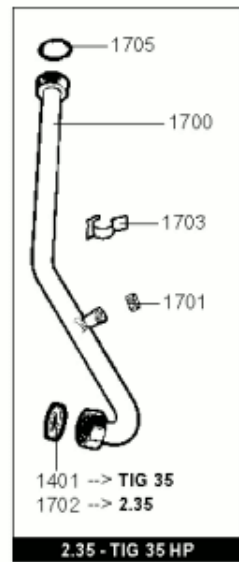
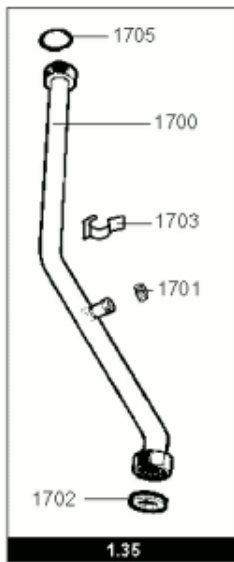
1500



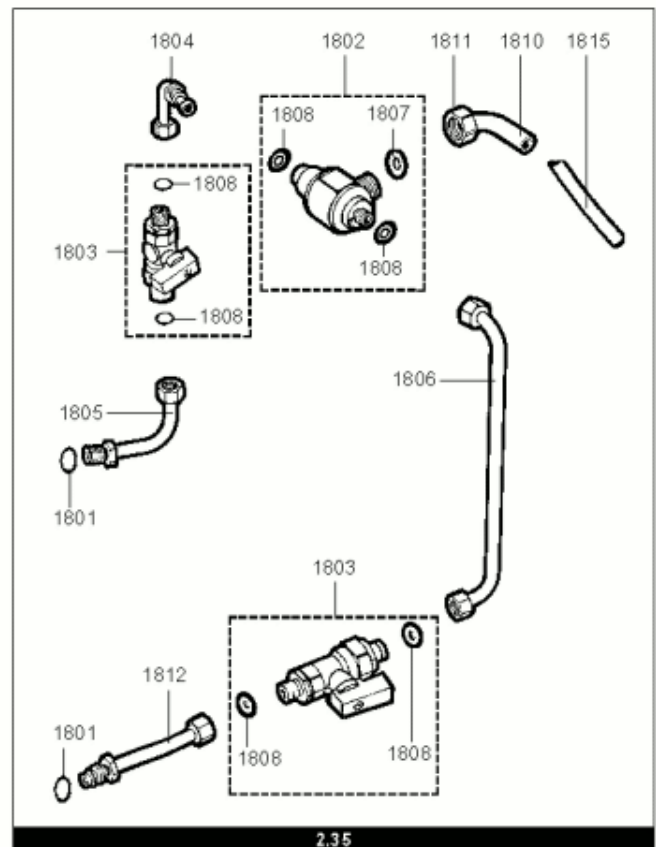
1600



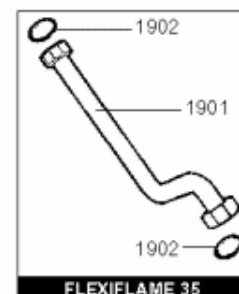
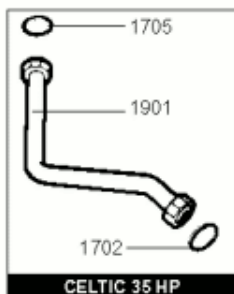
1700



1800



1900



2000

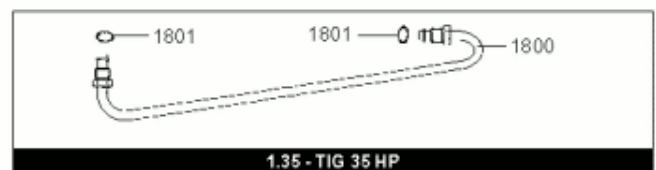
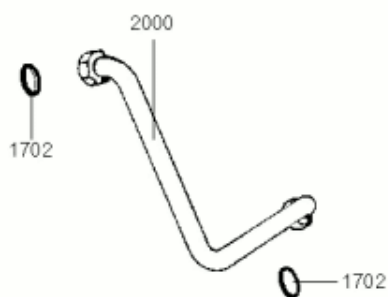


Table		VANNE 3 VOIES-TUBES							
<i>Rep.</i>	<i>Référence</i>	<i>ALIAS</i>	<i>Désignation</i>	<i>Remplacé par</i>	<i>Date début</i>	<i>Date fin</i>	<i>Multiple de vente</i>	<i>Tarif Public Unitaire HT</i>	
1500	60074041		TUBE GAZ				1	€ 17,68	
1501	60022835-01		JOINT PLAT D: 24-18.2-1.5				10	€ 0,67	
1901	61012306		TUBE DE REFOULEMENT-CIRCULATEUR		05/96	03/97	1	€ 14,46	
1901	61014017		TUBE DE REFOULEMENT-CIRCULATEUR		04/97		1	€ 11,34	
1902	60061856-14		JOINT PLAT D: 29.6-22-1.5				5	€ 1,08	

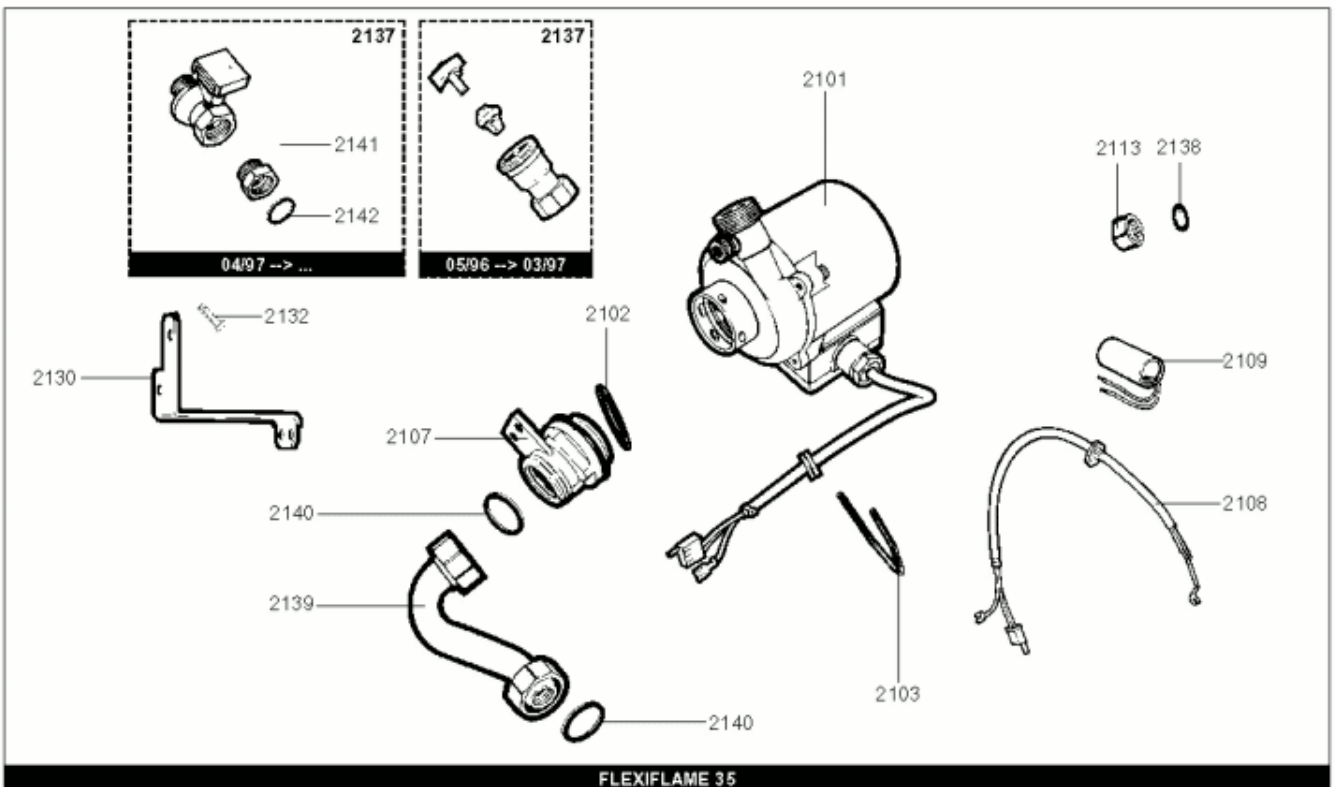
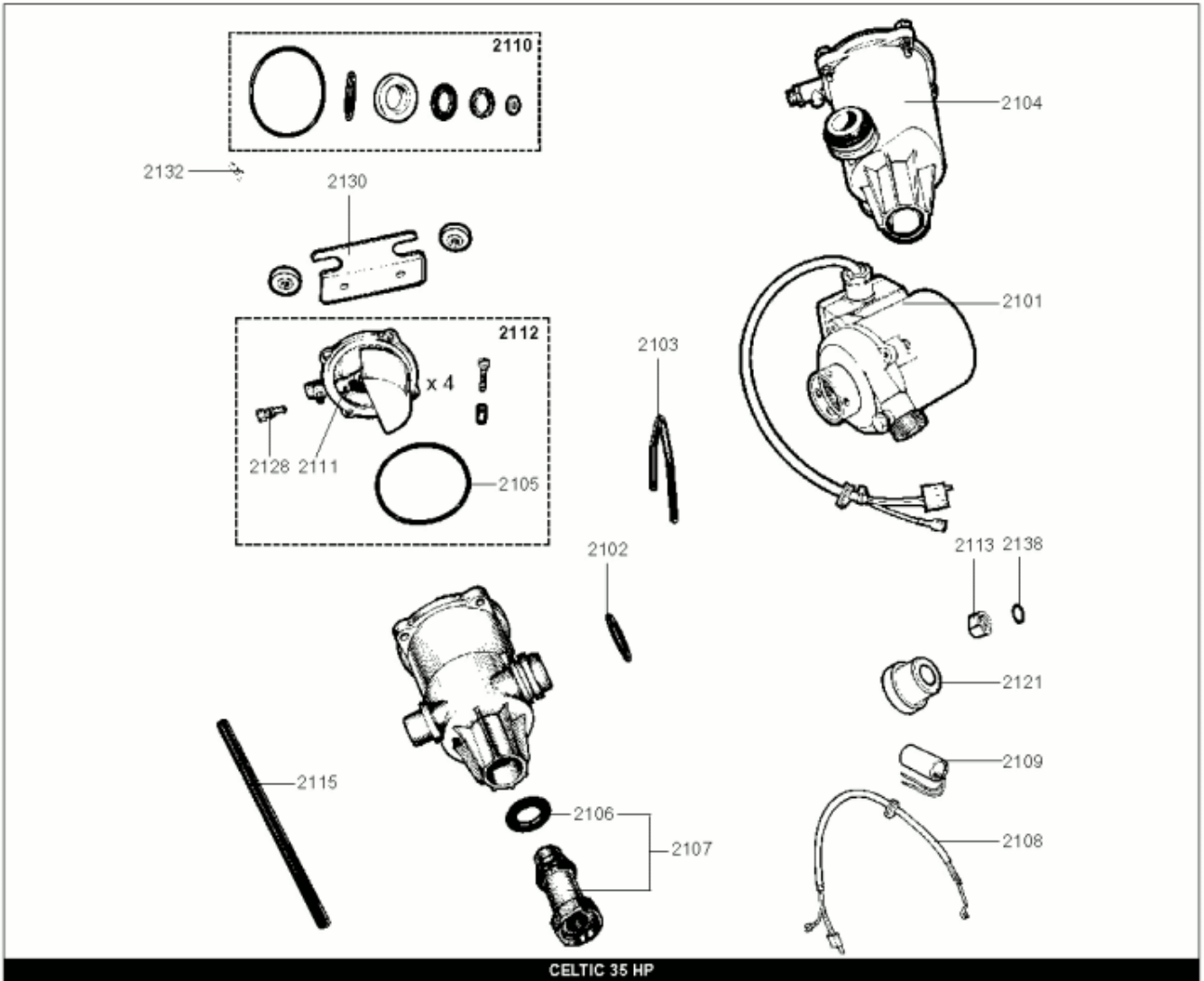


Table		POMPE							
Rep.	Référence	ALIAS	Désignation	Remplacé par	Date début	Date fin	Multiple de vente	Tarif Public Unitaire HT	
2101	61010612		POMPE UP 15/50 230V				1	€ 193,71	
2102	60024164-35		JOINT TORIQUE D: 27.8-3.6				10	€ 0,63	
2103	60030898-03		CLIP				5	€ 0,87	
2107	60049355-08		EMBOUT				1	€ 27,25	
2108	61004115		CABLAGE DE CIRCULATEUR (2 VITESSES)				1	€ 17,05	
2109	61000652-10		CONDENSATEUR				1	€ 25,52	
2113	60015709		BOUCHON M 10-100				5	€ 1,19	
2130	60058324		SUPPORT CIRCULATEUR				1	€ 11,12	
2137	60054448		CLAPET ANTI-RETOUR		05/96	03/97	1	€ 44,02	
2137	60081798		DEBISTAT (Pochette)		04/97		1	€ 124,97	
2138	60054118		RONDELLE D: 8.8-3.25				10	€ 0,73	
2139	61012307		TUBE RETOUR CHAUFFAGE				1	€ 11,34	
2140	60024183-37		JOINT TORIQUE D: 16-1.9				10	€ 0,71	
2141	60061856-14		JOINT PLAT D: 29.6-22-1.5		04/97		5	€ 1,08	
2142	60061855-02		JOINT PLAT D: 24-16.2-1.5				5	€ 0,57	

2200

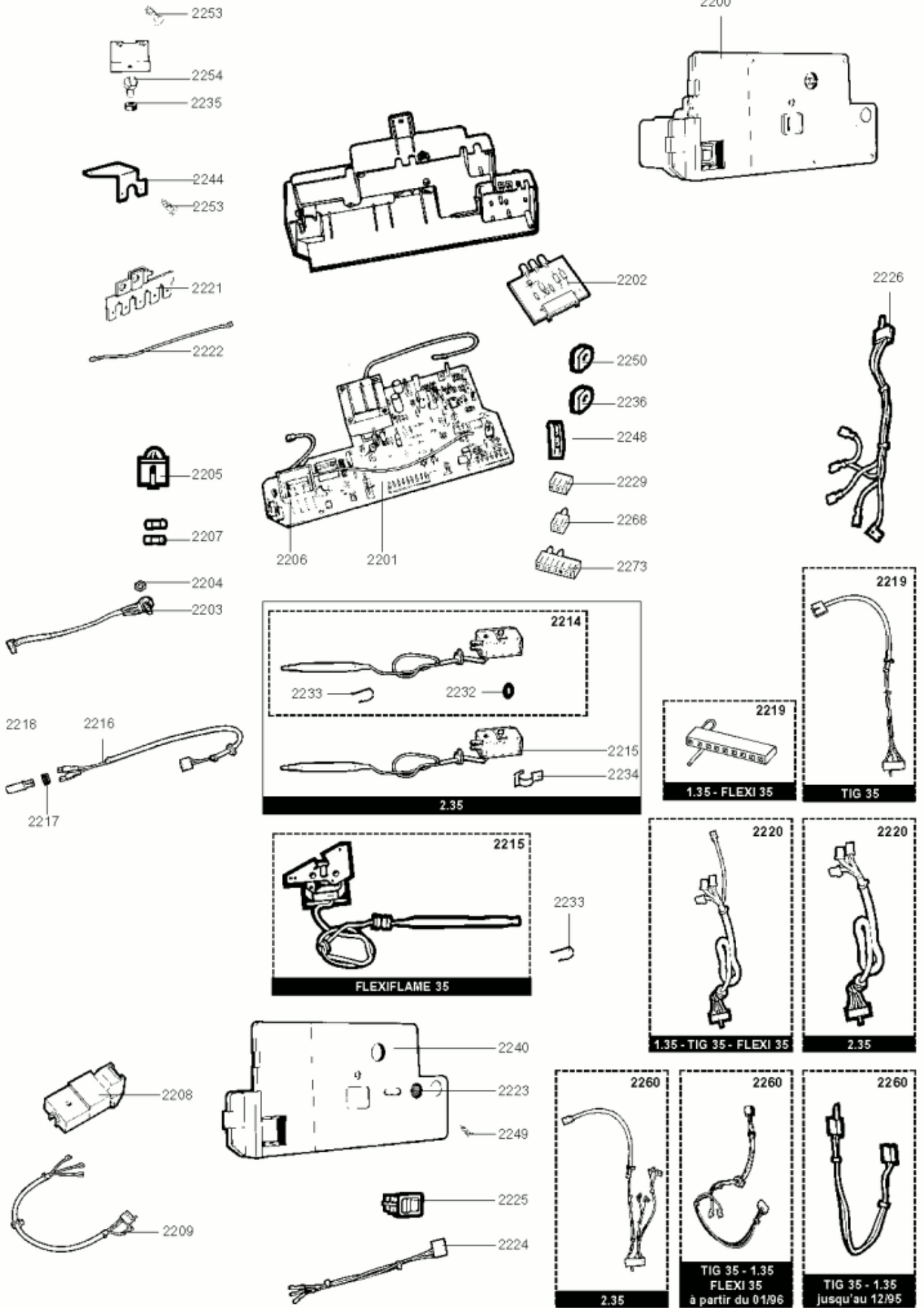
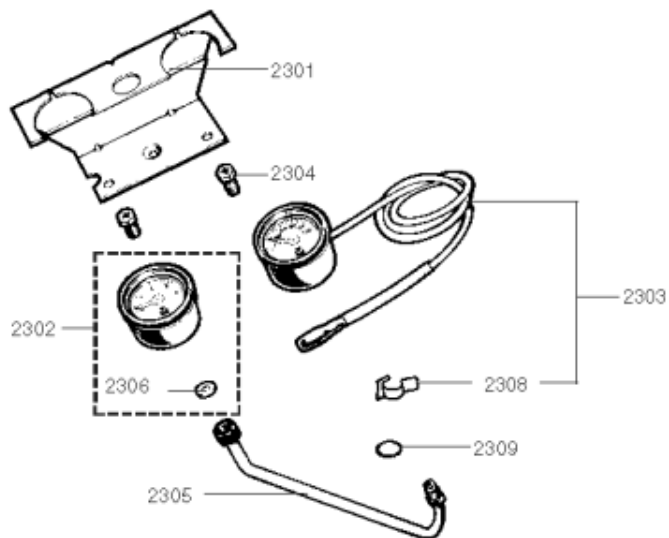


Table		BOITIER ELECTRIQUE							
Rep.	Référence	ALIAS	Désignation	Remplacé par	Date début	Date fin	Multiple de vente	Tarif Public Unitaire HT	
2200	61011755		BOITIER ELECTRIQUE				1		
2201	61009660		CIRCUIT IMPRIME				1	€ 344,88	
2202	61004219		CIRCUIT IMPRIME VE				1	€ 33,25	
2203	60078577		POTENTIOMETRE				1	€ 18,11	
2204	60078576		ECROU H 10-0.75				5	€ 0,83	
2205	61009091		SUPPORT FUSIBLE NOIR				5	€ 2,81	
2206	60044800-10		CAPOT DE PROTECTION				5	€ 2,22	
2207	60054442		FUSIBLE 250V 2A				10	€ 1,98	
2208	61002105-20		ALLUMEUR				1	€ 53,50	
2209	61004363		CABLAGE ALLUMEUR				1	€ 10,43	
2215	60081796		THERMOSTAT REGLABLE (Pochette)				1	€ 73,47	
2216	60078970		CABLAGE THERMISTANCE				1	€ 15,59	
2217	60064552		ECROU M 14-0.75				5	€ 3,12	
2218	60064153		THERMISTANCE				5	€ 18,06	
2219	61003144		SHUNT				1	€ 6,51	
2220	61009793		CABLAGE ELECTROVANNES				1	€ 33,86	
2221	61010152		BARRETTE DE CONNEXION				5	€ 4,73	
2222	61008379		CABLAGE DE MASSE				1	€ 1,98	
2223	60070852		DISJONCTEUR				1	€ 30,97	
2224	60078971		CABLAGE DISJONCTEUR				1	€ 12,50	
2225	61004828		INTERRUPTEUR				1	€ 6,45	
2226	61004831		CABLAGE INTERRUPTEUR				1	€ 10,08	
2229	60074977		CONNECTEUR 3 BROCHES				1	€ 3,12	
2233	60074039		CLIP				5	€ 0,81	
2235	60026501-03		ECROU H M 6-1 ep:5				10	€ 0,48	
2236	60027837		PASSE FIL				10	€ 0,53	
2240	61011752		COUVERCLE BOITIER ELECTRIQUE				1		
2249	61004804-20		VIS F90Z D: 3.5-16				10	€ 0,94	
2250	60027838		PASSE FIL				5	€ 0,73	
2253	61010648		VIS A TOLE CBL SX D: 6.3-13				10	€ 0,48	
2254	60010942-13		VIS HS M 6-25				5	€ 1,56	
2260	61011465		CABLAGE SECURITE TTB		01/96		1	€ 14,34	
2273	61004638		CONNECTEUR 7 BROCHES + SHUNTS				1	€ 6,34	

2300



2500

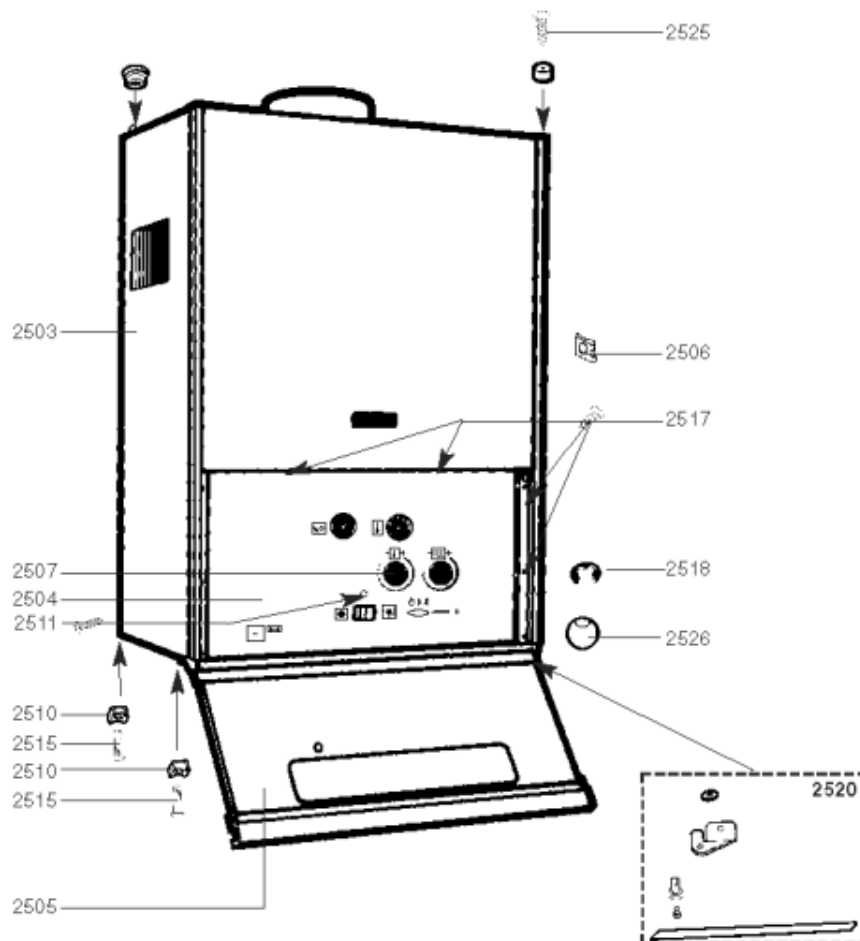
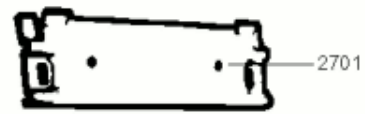
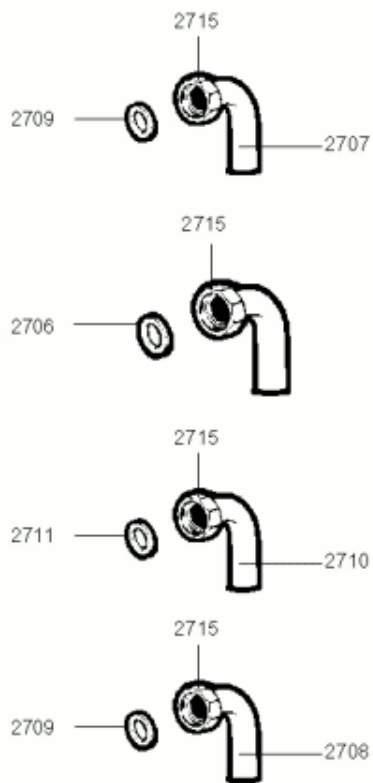
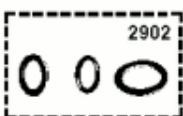
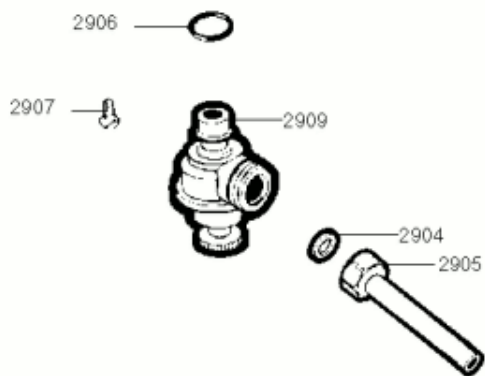


Table		AFFICHAGE-HABILLAGE							
Rep.	Référence	ALIAS	Désignation	Remplacé par	Date début	Date fin	Multiple de vente	Tarif Public Unitaire HT	
2301	60078362		PATTE SUPPORT				1	€ 6,97	
2302	60081180		MANOMETRE EQUIPE (Pochette)				1	€ 31,27	
2303	60081022		THERMOMETRE EQUIPE (Pochette)				1	€ 54,81	
2304	61010648		VIS A TOLE CBLX D: 6.3-13				10	€ 0,48	
2306	60061852-12		JOINT PLAT D: 8.5-4.1-1.5				10	€ 1,63	
2308	60078502		CLIP				5	€ 0,94	
2309	60024164-41		JOINT TORIQUE D: 6-1				10	€ 0,48	
2503	60044201		PANNEAU COTE GAUCHE				1	€ 79,88	
2505	61008272		PORTE ENS				1	€ 218,67	
2506	60063603		ECROU A PINCER				5	€ 1,18	
2507	60078181		BOUTON POTENTIOMETRE NOIR				1	€ 2,43	
2510	60004806-03		ECROU EN CAGE M 6				10	€ 0,58	
2511	60014044		VIS CLS M 6-14				10	€ 0,74	
2515	60031527-03		VIS M 6-10				10	€ 0,73	
2517	61010125		VIS A TOLE CBLX D4,2X9,5				10	€ 0,45	
2518	60078784		CLIP				5	€ 1,59	
2520	60081411		REFECTION CHARNIERE (Poch)*				1	€ 41,34	
2525	60050460-03		VIS A TOLE CBLZ D: 3.9-9.5				10	€ 0,94	
2526	61004996		BOUTON AQUASTAT NOIR				1	€ 3,86	

2700



2900



5000 OPTIONS

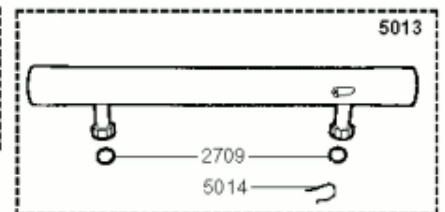
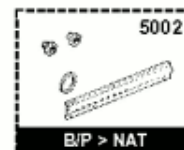
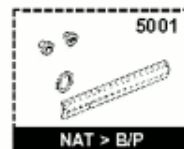


Table		PREFABRICATION-SOUPAPE-OPTIONS							
<i>Rep.</i>	<i>Référence</i>	<i>ALIAS</i>	<i>Désignation</i>	<i>Remplacé par</i>	<i>Date début</i>	<i>Date fin</i>	<i>Multiple de vente</i>	<i>Tarif Public Unitaire HT</i>	
2701	60025182		PLATINE D'ACCROCHAGE				1	€ 7,07	
2711	60022835-01		JOINT PLAT D: 24-18.2-1.5				10	€ 0,67	
2715	60020748-68		ECROU 3/4				5	€ 7,90	
2717	60025617-03		VIS A BOIS D:6-38				10	€ 0,87	
2718	60005369-03		RONDELLE D: 14.2-7.2-1.2				10	€ 0,44	
5001	61011383		EQT TRANSF NAT > BUT/PROP		01/96		1	€ 79,04	
5014	60074039		CLIP				5	€ 0,81	