

VUE ECLATEE

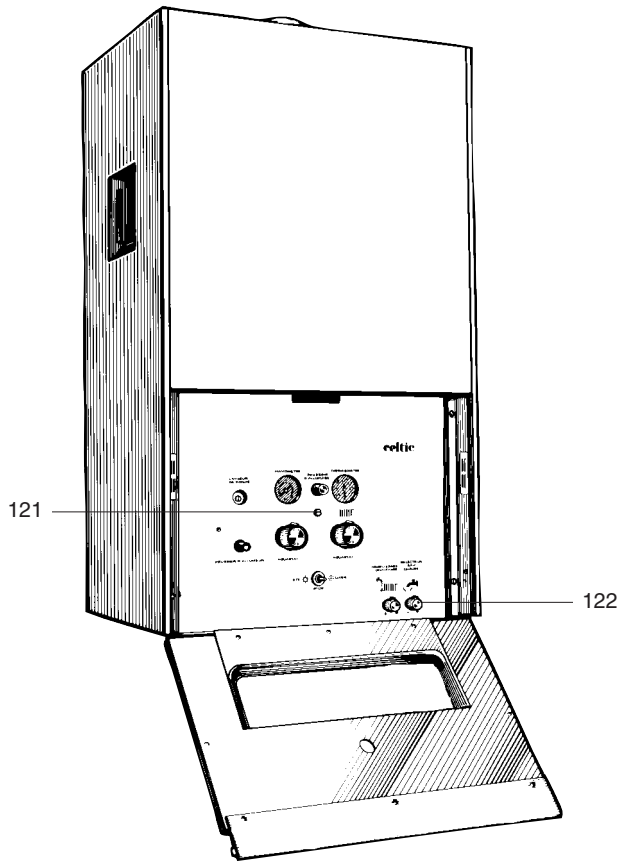
CHAUFFAGE DOMESTIQUE

Modèle

CELTIC non RSc

R8202211-05FR - Edition 05 - 23/11/2009

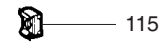
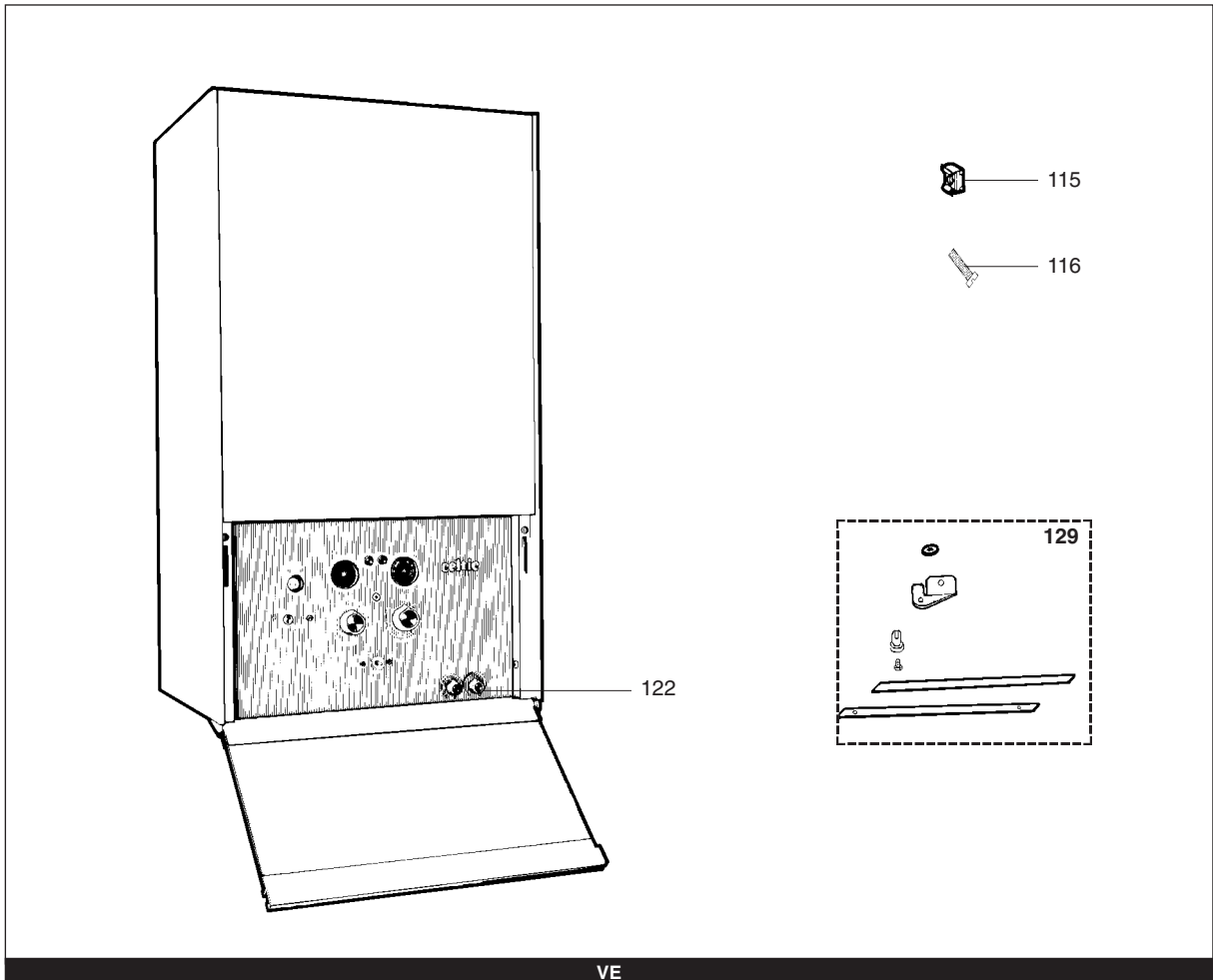
223 531	CELTIC 2.18 CF NAT - MG 2.18
223 521	CELTIC 2.18 CF B/P
223 631	CELTIC 2.18 VMC NAT - MG 2.18 VMC
223 621	CELTIC 2.18 VMC B/P
225 031	CELTIC 2.22 CF NAT - MG 2.2 b
225 021	CELTIC 2.22 CF B/P
225 631	CELTIC 2.22 VMC NAT
225 621	CELTIC 2.22 VMC B/P
213 531-01	CELTIC 1.18 NAT - MG 1.18
213 521	CELTIC 1.18 B/P
242 731	CELTIC TIG 16 NAT - MGB TIG 16
242 721	CELTIC TIG 16 B/P
216 431	CELTIC 1.22 NAT - MG 1.22 b
200000 216 421	CELTIC 1.22 B/P
245 031	CELTIC TIG 20 NAT - MGB TIG 20
245 021	CELTIC TIG 20 B/P
225 231-01	CELTIC 2.20 RS NAT - MGS 2.20
225 221-01	CELTIC 2.20 RS B/P
215 231	CELTIC 1.20 RS NAT
215 221	CELTIC 1.20 RS B/P
245 231	CELTIC TIG 20 RS NAT
245 221	CELTIC TIG 20 RS B/P
225 035	CELTIC 2.20 BF NAT
225 025	CELTIC 2.20 BF B/P
225 131-02	CELTIC 2.20 VE CFNAT - MGE 2.20
225 121-02	CELTIC 2.20 VE CF B/P
225 137-02	CELTIC 2.20 VE FF NAT - MGE 2.10 VF
225 127-02	CELTIC 2.20 VE FF B/P
227 531	CELTIC 2.30 CF NAT - MG 2.30
227 521	CELTIC 2.30 CF B/P
217 531	CELTIC 1.30 CF NAT - MG 1.30
217 521	CELTIC 1.30 CF B/P
245 435	CELTIC TIG 20 BF NAT
245 425	CELTIC TIG 20 BF B/P
247 531	CELTIC TIG 30 CF NAT
247 521	CELTIC TIG 30 CF B/P



115



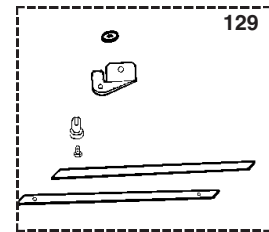
116



115



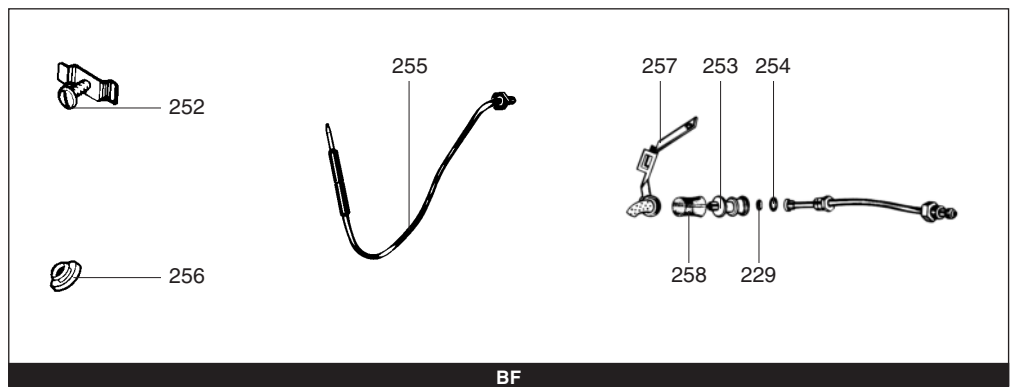
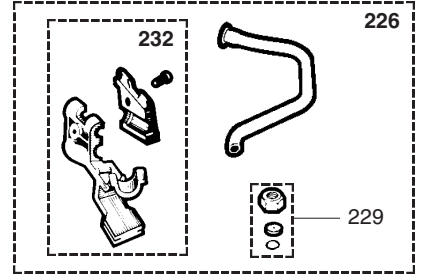
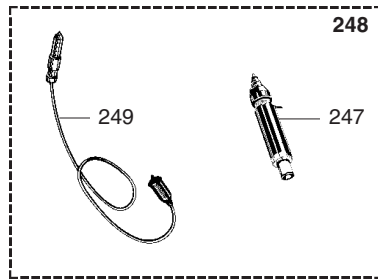
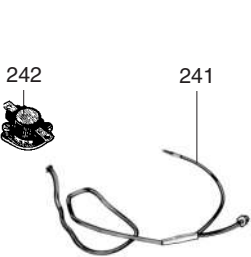
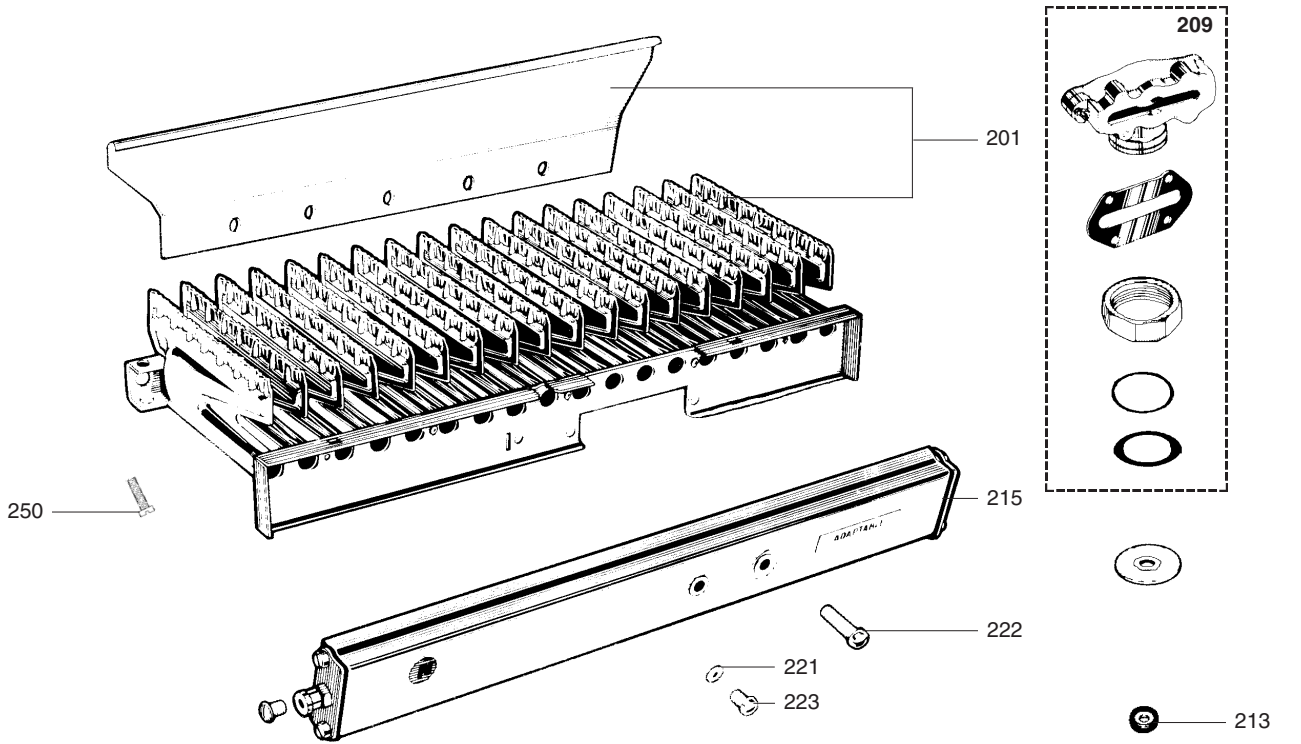
116



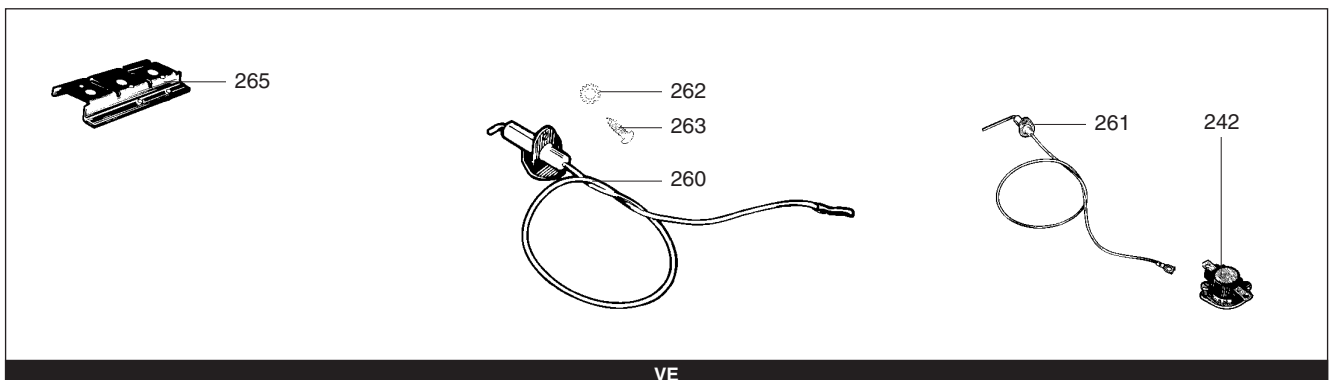
129

Rep.	Désignation	Référence	Type	2-18		2-22		1-18		TIG 16		1-22		TIG 20		2-20		1-20		TIG 20		2-20		TIG 20		2-30		1-30		TIG 30		2-20 VE		Date		
				CF	VMC	CF	VMC	CF	CF	CF	CF	CF	CF	CF	CF	CF	CF	CF	CF	CF	CF	CF	CF	CF	CF	CF	CF	CF	CF	CF	CF	CF	CF	de	à	
0100	HABILLAGE																																			
0115	ECROU EN CAGE M 6	60004806-03		•	•	•	•	•	•	•	•	•	•	•	•	•	•	•	•	•	•	•	•	•	•	•	•	•	•	•	•	•	•			
0116	VIS A TOLE CBLZ D: 3.9-9.5	60050460-03	NOTA 1																																	
	VIS M 6-10	60031527-03	NOTA 2	•	•	•	•	•	•	•	•	•	•	•	•	•	•	•	•	•	•	•	•	•	•	•	•	•	•	•	•	•	•			
0121	VIS CLS M 6-14	60014044		•	•	•	•	•	•	•	•	•	•	•	•	•	•	•	•	•	•	•	•	•	•	•	•	•	•	•	•	•	•			
0122	BOUTON VALVE DISTRIBUT. BLEU	60038009		•	•	•	•					•																								
	BOUTON VALVE DISTRIBUT. BLEU	60039217																																		
0129	REFECTION CHARNIERE (Pochette)	60081494																																		

NOTA 1 : 52 cm
NOTA 2 : 58 cm

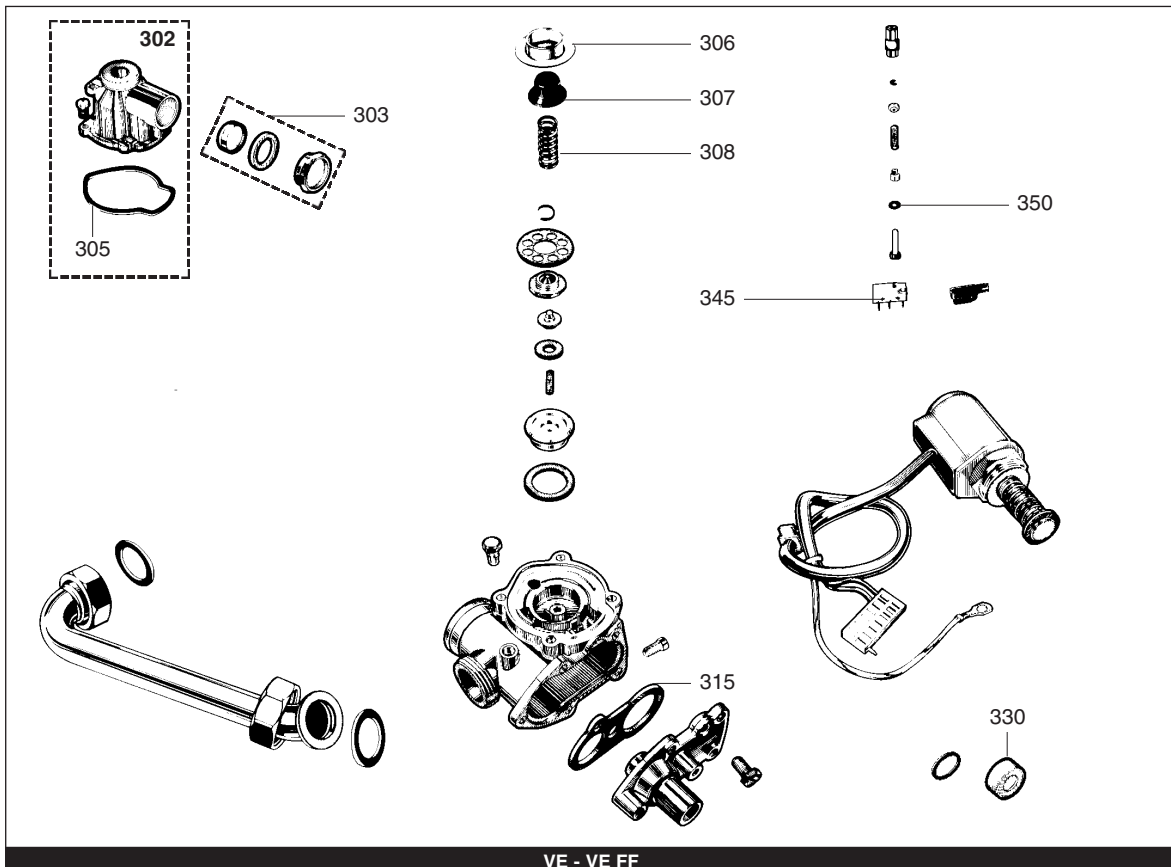
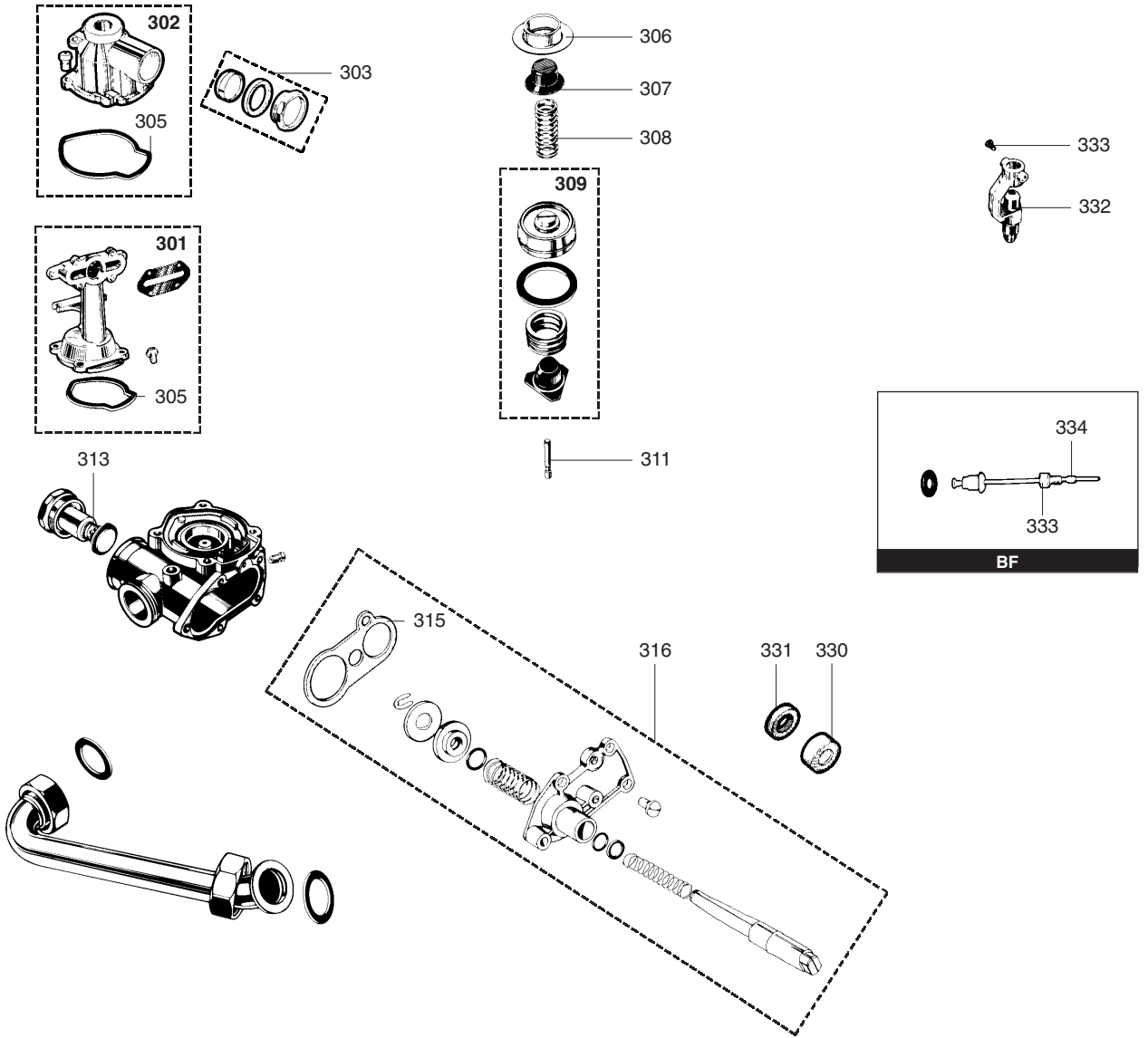


BF



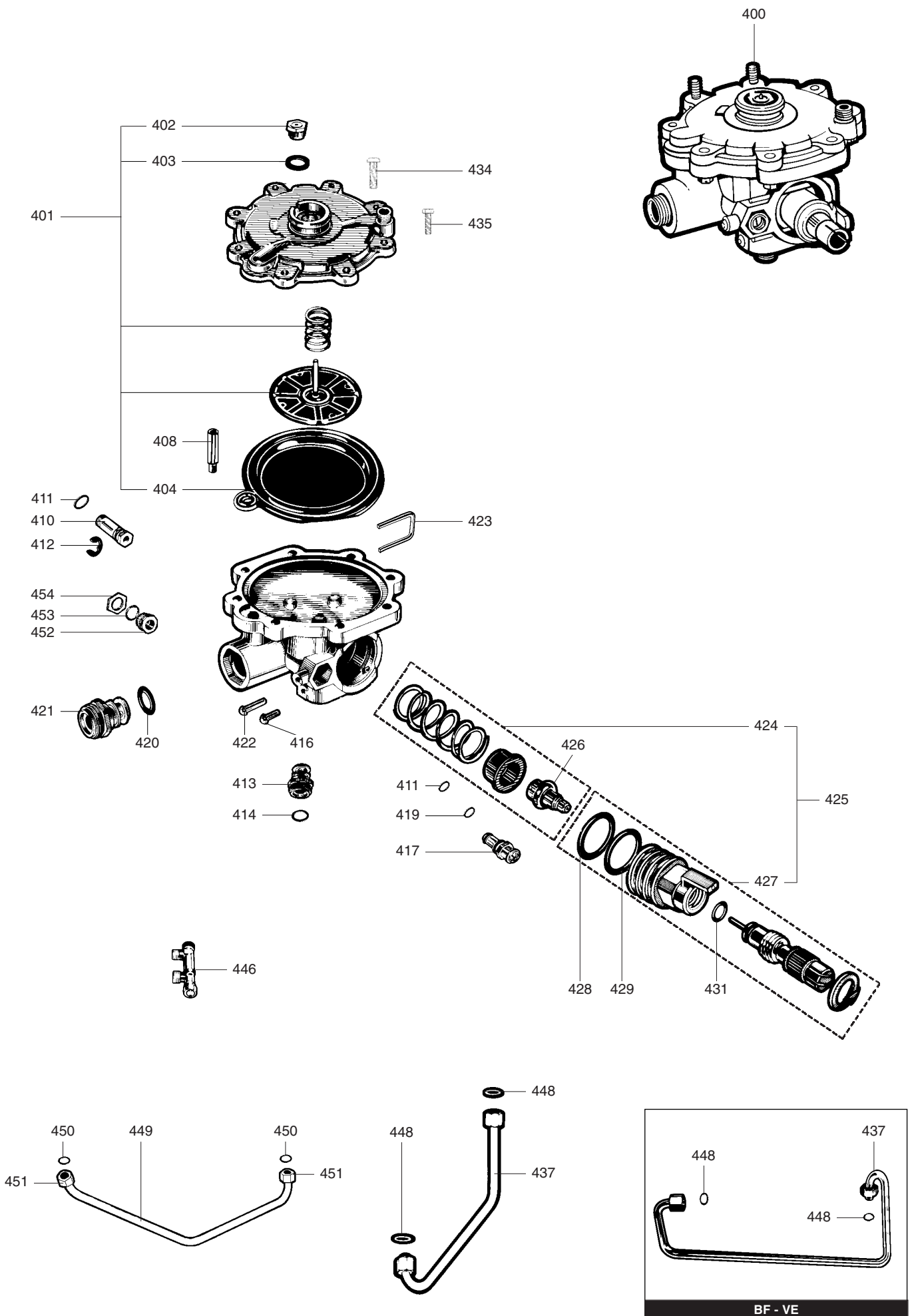
VE

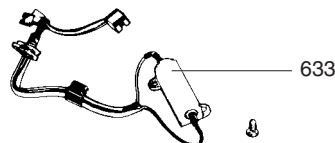
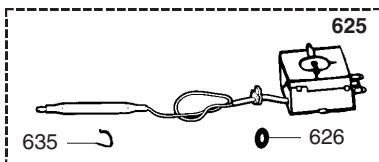
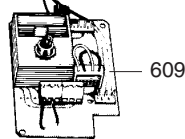
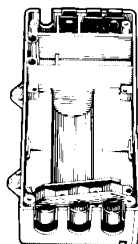
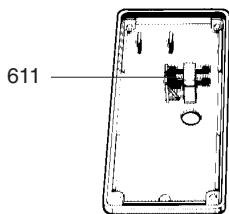
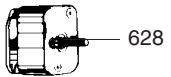
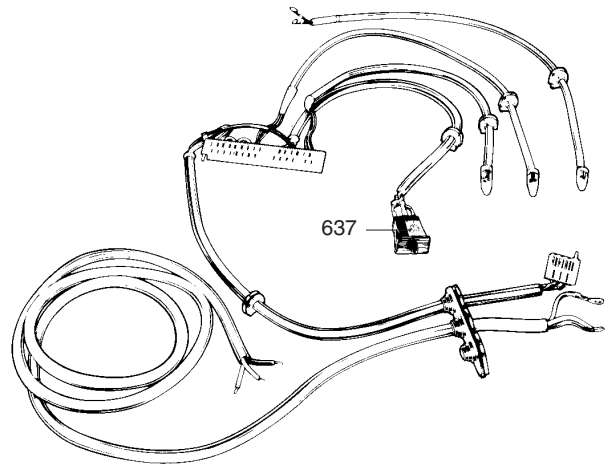
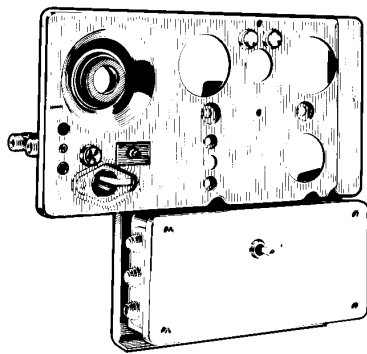
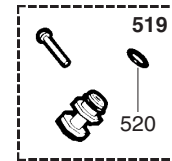
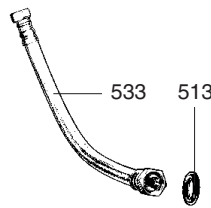
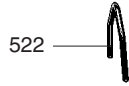
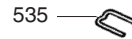
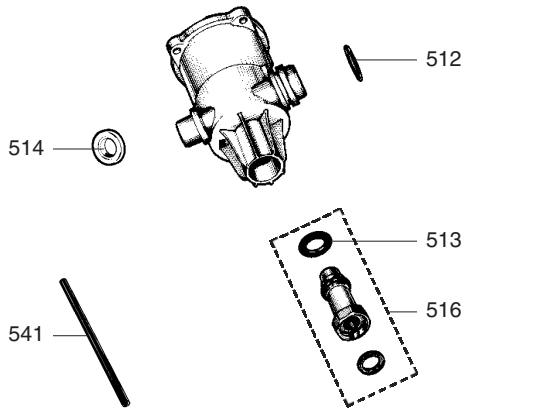
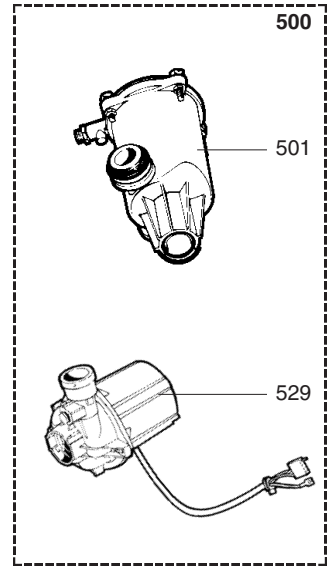
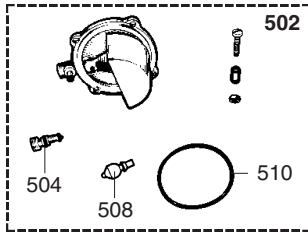
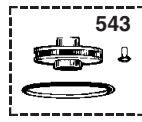
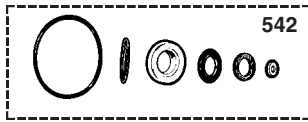
Rep.	Désignation	Référence	Type	2-18		2-22		1-18		TIG 16		1-22		TIG 20		2-20		1-20		TIG 20		2-20		1-30		TIG 30		2-20 VE		VE	
				CF	VMC	CF	VMC	CF	CF	CF	CF									CF	CF	CF	CF	CF	FF	de	à				
0200	BRULEUR																														
0201	BLOC DE BECS	60023009-02			•	•					•	•																			
0209	EMBASE BRULEUR (POCHETTE)	60081408																													
	EMBASE BRULEUR (POCHETTE)	60081408	GC-NAT																												
0213	DIAPHRAGME GAZ D: 4.8	60028417-02	B/P		•	•					•																				
	DIAPHRAGME GAZ D: 4.2	60028417-05	B/P									•																			
	DIAPHRAGME GAZ D: 5.3	60028417-04	NAT	•	•																										
	DIAPHRAGME GAZ D: 4.2	60028417-05	NAT			•																									
	DIAPHRAGME GAZ D: 5	60028417-10	NAT									•																			
0215	NOURRICE 18 INJ. BUT/PROP	60023008-09	B/P									•	•	•	•																
	NOURRICE 14 INJ. BUT/PROP	60023194-04	B/P									•																			
	NOURRICE 18 INJ. NAT	60023008-23	NAT			•	•					•	•																		
	NOURRICE 14 INJ. NAT	60023194-15	NAT	•	•			•	•																						
0221	RONDELLE D: 10-5-1	60022118-03		•	•	•	•	•	•	•	•	•	•	•	•	•	•	•	•	•	•	•	•	•	•	•	•	•	•	•	•
0222	VIS M 5-25	60031035-03		•	•	•	•	•	•	•	•	•	•	•	•	•	•	•	•	•	•	•	•	•	•	•	•	•	•	•	•
0223	VIS HX M 5-12	61010131		•	•	•	•	•	•	•	•	•	•	•	•	•	•	•	•	•	•	•	•	•	•	•	•	•	•	•	•
0226	VEILLEUSE ENS	60100344-30		•	•	•	•	•	•	•	•	•	•	•	•	•	•	•	•	•	•	•	•	•	•	•	•	•	•	•	•
0229	INJECTEUR DE VEILLEUSE D: 0.2	60026645	B/P																												
	INJECTEUR DE VEILLEUSE (Poch.)	60081520	B/P	•	•	•	•	•	•	•	•	•	•	•	•	•	•	•	•	•	•	•	•	•	•	•	•	•	•	•	•
	INJECTEUR DE VEILLEUSE D: 0.35	60040624	NAT																												
	INJECTEUR DE VEILLEUSE (Poch.)	60081406	NAT	•	•	•	•	•	•	•	•	•	•	•	•	•	•	•	•	•	•	•	•	•	•	•	•	•	•	•	•
0232	SUPPORT THERMOCOUPLE	60027051-03		•	•	•	•	•	•	•	•	•	•	•	•	•	•	•	•	•	•	•	•	•	•	•	•	•	•	•	•
0241	THERMOCOUPLE	60031243		•	•	•	•	•	•	•	•	•	•	•	•	•	•	•	•	•	•	•	•	•	•	•	•	•	•	•	•
	THERMOCOUPLE	60031601			•		•																								
	THERMOCOUPLE ALUMINIE	60045465-10																													
0242	SECURITE THERMIQUE 110°C (Poc)	60031731		•	•	•	•	•	•	•	•	•	•	•	•	•	•	•	•	•	•	•	•	•	•	•	•	•	•	•	•
0247	ALLUMEUR	60034269		•	•	•	•	•	•	•	•	•	•	•	•	•	•	•	•	•	•	•	•	•	•	•	•	•	•	•	•
0248	ALLUMEUR (Pochette)	60035053		•	•	•	•	•	•	•	•	•	•	•	•	•	•	•	•	•	•	•	•	•	•	•	•	•	•	•	•
0249	ELECTRODE ALLUMAGE	60060466		•	•	•	•	•	•	•	•	•	•	•	•	•	•	•	•	•	•	•	•	•	•	•	•	•	•	•	•
0250	VIS M 6-10	60031527-03		•	•	•	•	•	•	•	•	•	•	•	•	•	•	•	•	•	•	•	•	•	•	•	•	•	•	•	•
0252	VIS M 4-12	60042585-02																													
0253	CORPS VEILLEUSE	60024305-20	B/P																												
	CORPS VEILLEUSE	60024305	NAT																												
0254	JOINT DE FORME (/Injecteur)	60026281																													
0255	THERMOCOUPLE	60032035																													
0256	PASSE FIL	60039017																													
0257	COIFFE VEILLEUSE	60022391-03																													
0258	FILTRE A AIR	60022753-10																													
0259	CROCHET	60017337																													
0260	ELECTRODE ALLUMAGE	60036899																													
0261	ELECTRODE IONISATION	60036900																													
0262	RONDELLE EVENTAIL D: 4	60028466-03																													
0263	VIS A TOLE CBLZ D: 3.9-9.5	60050460-03																													
0265	PATTE SUPPORT	60039439																													



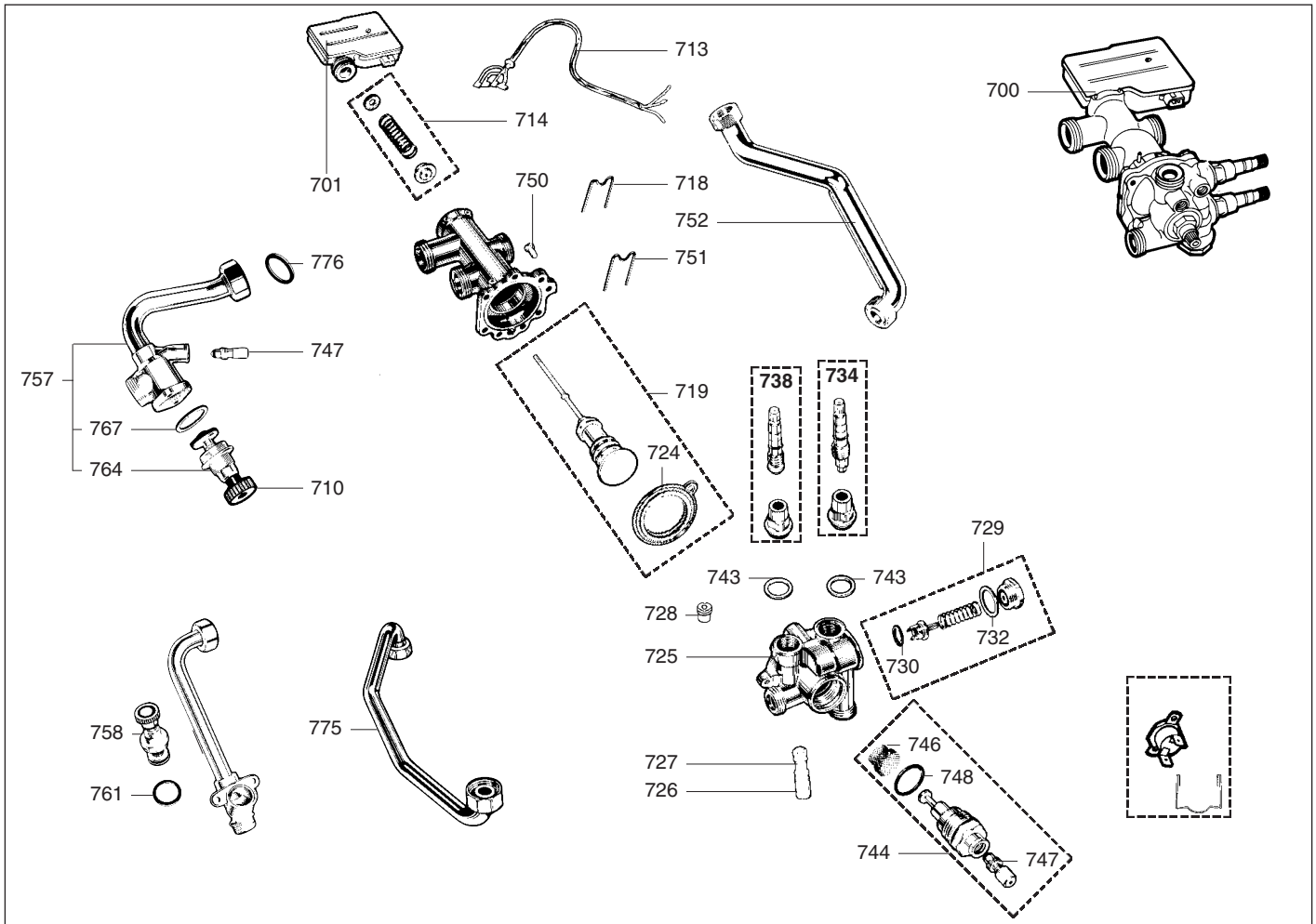
VE - VE FF

Rep.	Désignation	Référence	Type	2-18		2-22		1-18		TIG 16		1-22		TIG 20		1-20		TIG 20		RS		BF		30		VE			
				CF	VMC	CF	VMC	CF	CF	CF	CF	CF	CF	CF	CF	CF	CF	CF	CF	CF	CF	CF	CF	CF	CF	CF	CF	CF	CF
				Date		de		à																					
0300	ARMATURE GAZ																												
0301	EMBASE BRULEUR (POCHETTE)	60081507	B/P																										
	EMBASE BRULEUR (POCHETTE)	60081507	NAT-B/P	•	•	•	•	•	•	•	•	•																	
0302	CORPS REGULATEUR (Pochette)	60081195																											
	CORPS REGULATEUR (Pochette)	60081195	NAT																										
0303	BY-PASS (Pochette)	60081197																											
	BY-PASS (Pochette)	60081197	NAT																										
0305	JOINT D'EMBASE	60024653		•	•	•	•	•	•	•	•	•	•	•	•	•	•	•	•	•	•	•	•	•	•	•	•		
0306	FLOTTEUR	60025463	NAT																										
0307	APPUI RESSORT	60025293																											
	APPUI RESSORT	60025293	NAT																										
0308	RESSORT 14 x 1.5 L: 33	60026764		•	•	•	•	•	•	•	•	•	•	•	•	•	•	•	•	•	•	•	•	•	•	•	•		
0309	CLAPET GAZ BUT/PROP A CLIQUET	60031448	B/P	•				•	•																				
	CLAPET GAZ NAT A CLIQUET	60031446	NAT	•				•	•																				
	CLAPET GAZ NAT A CLIQUET	60039593	NAT		•																								
0311	AXE GAZ	60014795		•	•	•	•	•	•	•	•	•	•	•	•	•	•	•	•	•	•	•	•	•	•	•	•		
0313	BOUCHON MAGNETIQUE	60024800		•	•	•	•	•	•	•	•	•	•	•	•	•	•	•	•	•	•	•	•	•	•	•	•		
0315	JOINT DE FORME (/Bloc pous.)	60024654		•	•	•	•	•	•	•	•	•	•	•	•	•	•	•	•	•	•	•	•	•	•	•	•		
0316	BLOC POUSSOIR (Pochette)	60081198		•	•	•	•	•	•	•	•	•	•	•	•	•	•	•	•	•	•	•	•	•	•	•	•		
0330	ECROU MOLETE M 16-1	60027409		•	•	•	•	•	•	•	•	•	•	•	•	•	•	•	•	•	•	•	•	•	•	•	•		
0331	CONTRE ECROU M 16-100	60014364		•	•	•	•	•	•	•	•	•	•	•	•	•	•	•	•	•	•	•	•	•	•	•	•		
0332	PORTE INJECTEUR	60034220		•	•	•	•	•	•	•	•	•	•	•	•	•	•	•	•	•	•	•	•	•	•	•	•		
0333	VIS CS M 3-8	60010764-03		•	•	•	•	•	•	•	•	•	•	•	•	•	•	•	•	•	•	•	•	•	•	•	•		
0334	BAGUE BICONE D: 4	60003563																											
0345	MICRO CONTACT EQUIPE	60044017	NAT-B/P																										
0350	JOINT TORIQUE D: 1.9-2.55	60021061-07																											

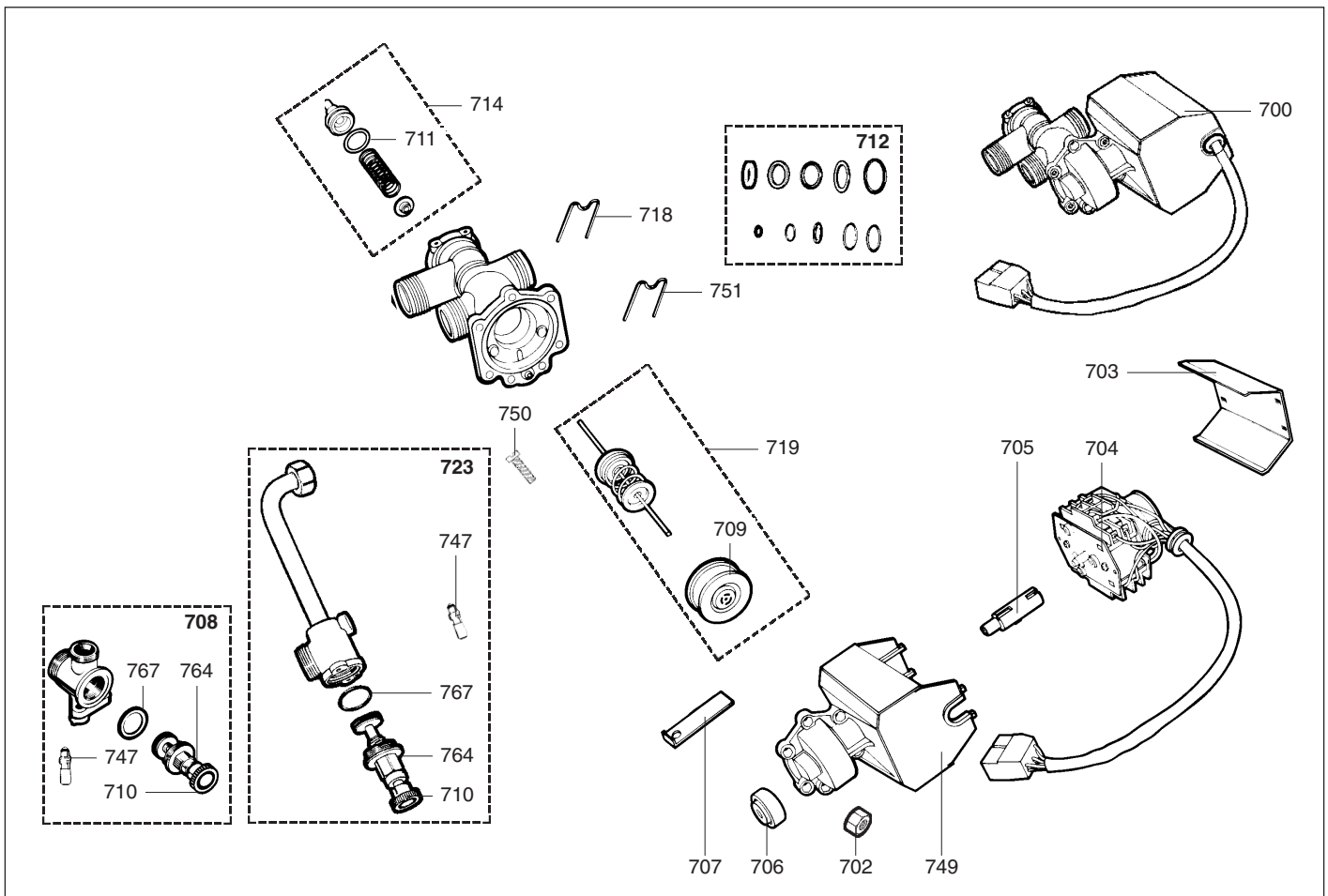




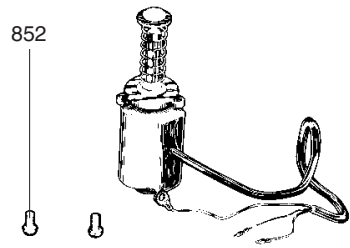
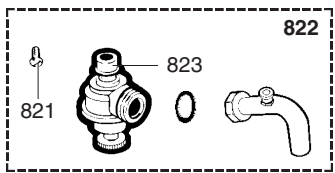
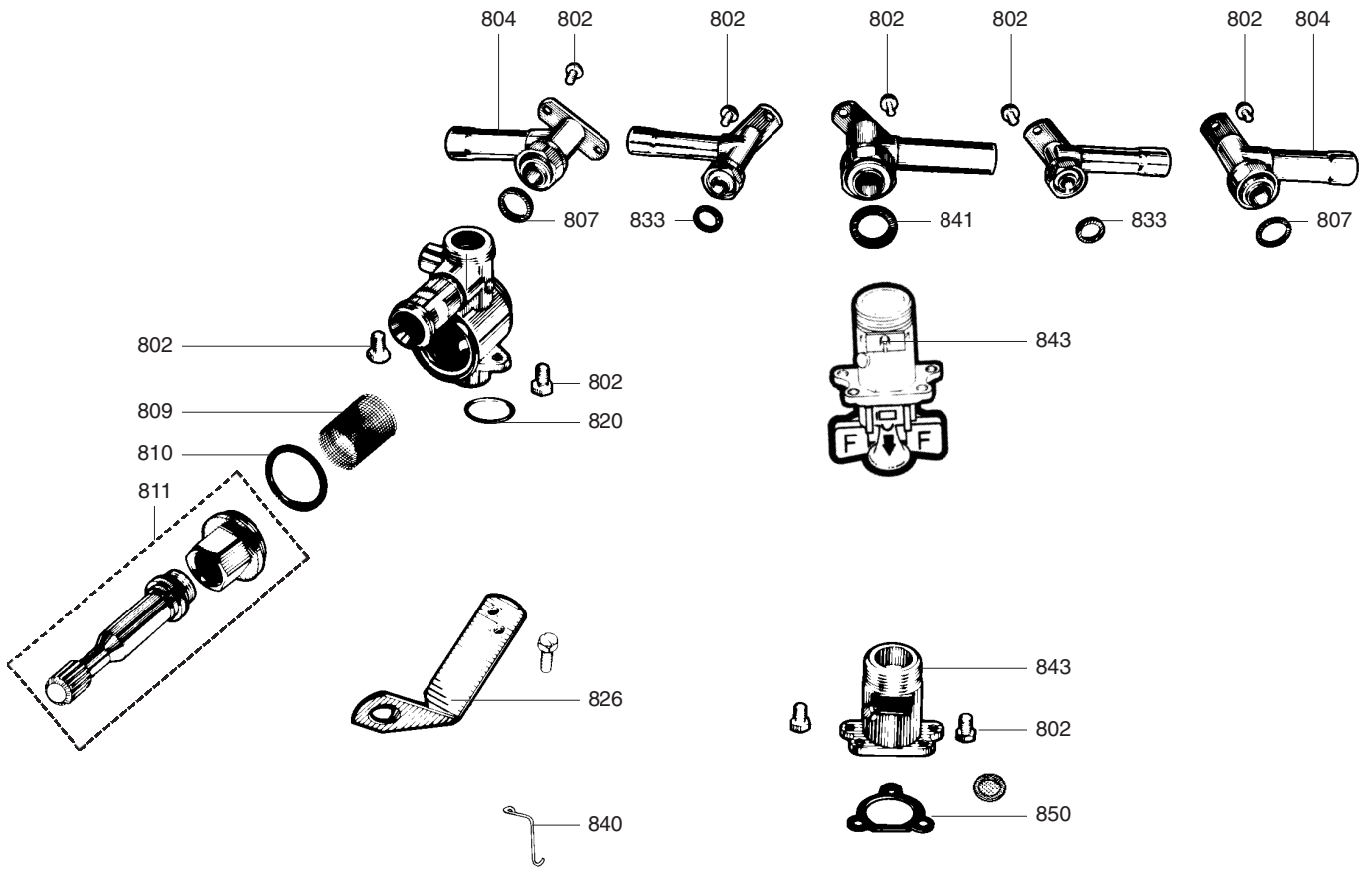
Rep.	Désignation	Référence	Type	2-18		2-22		1-18		1-16		1-22		1-20		1-20		RS		BF		30		VE			
				CF	VMC	CF	VMC	CF	CF	CF	CF	CF	CF	CF	CF	CF	CF	CF	CF	CF	CF	CF	CF	CF	CF	CF	CF
				Date																							
																										de	à
0500	CIRCULATEUR + DEGAZEUR ENS	60056685																									
	CIRCULATEUR (EQUIPEMENT)	60060097																									
0501	DEGAZEUR COMPLET	60037374																									
0502	COUVERCLE DEGAZEUR (Pochette)	60035748																									
0504	PURGEUR EQUIPE (Pochette)	60081421																									
0508	CLAPET DEGAZEUR	60035750																									
0510	JOINT DE FORME ((Degazeur)	60053847																									
0512	JOINT TORIQUE D: 27.8-3.6	60024164-35																									
0513	JOINT TORIQUE D: 16-5	60024959-12																									
0514	SILENCIEUX	60025136																									
0515	AMORTISSEUR	60049974																									
0516	RACCORD DE DEGAZEUR (Pochette)	60081020																									
0519	BOUCHON SURPRESSION (Pochette)	60081332																									
	RACCORD DE SURPRESSION (Poch.)	60081511																									
0520	JOINT TORIQUE D: 5.7-1.9	60024183-10																									
0522	CLIP	60030898-03																									
0529	CIRCULATEUR 1 VITESSE (D)	60073887																									
0532	FILTRE	60036677																									
0533	DURIT	60060039																									
0535	CLIP	60031764																									
0541	TUBE PVC D:9 LG 315	60030900																									
0542	JOINTS DE DEGAZEUR (Pochette)	60081024																									
0543	TURBINE DE CIRCULATEUR D:63 Poch	60100802-30																									
	TURBINE DE CIRCULATEUR D:55 Poch	60100804-30																									
0600	BOITIER ELECTRIQUE																										
0607	CONDENSATEUR 2 MF	60028463																									
	CONDENSATEUR 1 VITESSE	60028464																									
0609	CIRCUIT IMPRIME	60030179																									
	CIRCUIT IMPRIME	60030180																									
	CIRCUIT IMPRIME	60030181																									
	CIRCUIT IMPRIME	60043136																									
0611	FUSIBLE 220V 630mA	60028472																									
	FUSIBLE 220V 1A	60041557																									
0613	VIS A TOLE D: 3.56-16	60045654																									
0625	AQUASTAT 57°C (Pochette)	60100606-30																									
	THERMOSTAT (Pochette)	60100607-30																									
0626	JOINT TORIQUE D: 7.2-1.9	60024164-12																									
0628	CHRONORUPTEUR 14H	60030697																									
0630	VIS M 4-6	60019197-03																									
0633	RESISTANCE CABLEE 680 OHMS	60030886																									
0635	CLIP	60031546																									
0637	DISJONCTEUR	60037021																									



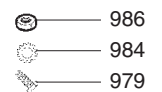
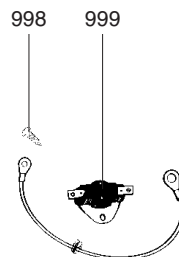
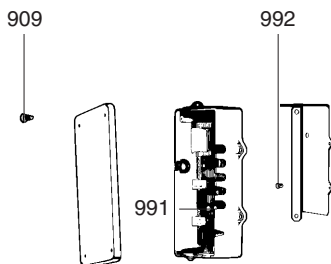
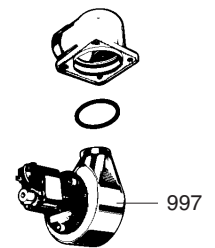
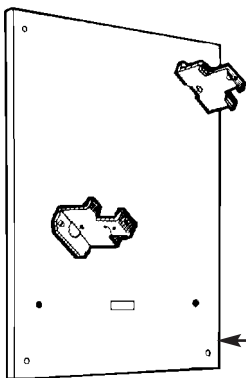
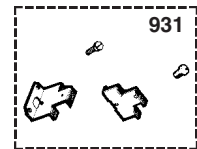
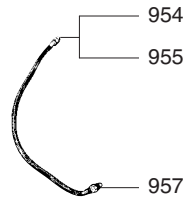
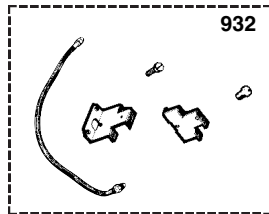
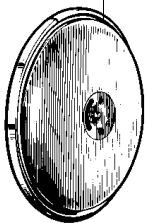
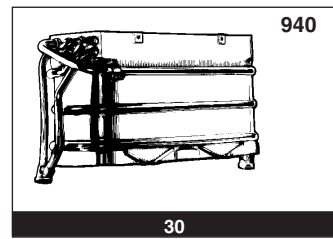
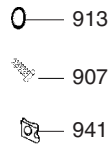
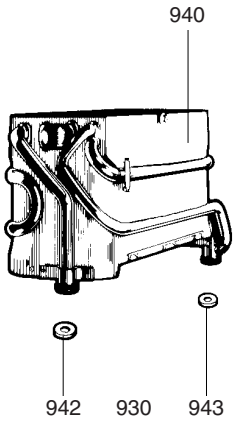
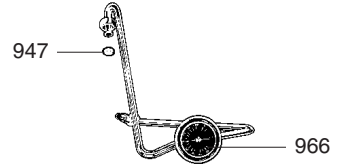
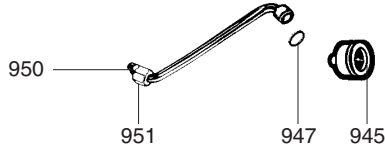
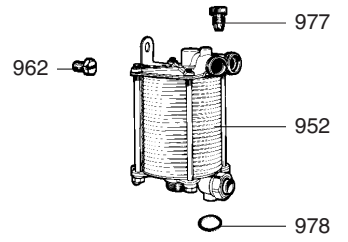
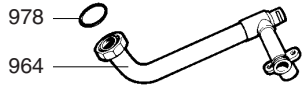
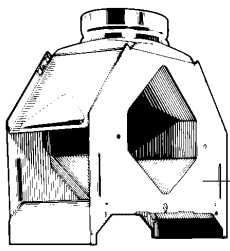
1.XX & 2.XX



TIG



Rep.	Désignation	Référence	Type	2-18		2-22		1-18		TIG 16		1-22		TIG 20		2-20		1-20		TIG 20		RS		BF		30		VE			
				CF	VMC	CF	VMC	CF	CF	CF	CF									CF	CF	CF	CF	CF	CF	CF	CF	CF	FF	de	à
0800	BARRETTE DE ROBINETTERIE																														
0802	VIS M 6-10	60031527-03		•	•	•	•	•	•	•	•	•	•	•	•	•	•	•	•	•	•	•	•	•	•	•	•	•	•		
0807	JOINT PLAT D: 24-18.2-1.5	60061855-01		•	•	•	•	•	•	•	•	•	•	•	•	•	•	•	•	•	•	•	•	•	•	•	•	•	•		
0809	FILTRE	60025261		•	•	•	•	•	•	•	•	•	•	•	•	•	•	•	•	•	•	•	•	•	•	•	•	•	•		
0810	JOINT PLAT D: 38-32.2-1.5	60061857-23		•	•	•	•	•	•	•	•	•	•	•	•	•	•	•	•	•	•	•	•	•	•	•	•	•	•		
0811	TETE DE ROBINET ENS	60031040		•	•	•	•	•	•	•	•	•	•	•	•	•	•	•	•	•	•	•	•	•	•	•	•	•	•		
0820	JOINT TORIQUE D: 13.6-2.7	60024164-18		•	•	•	•	•	•	•	•	•	•	•	•	•	•	•	•	•	•	•	•	•	•	•	•	•	•		
0821	VIS A TETON M5	60017908		•	•	•	•	•	•	•	•	•	•	•	•	•	•	•	•	•	•	•	•	•	•	•	•	•	•		
0822	SOUPAPE DE SECURITE (Pochette)	60100702-30		•	•	•	•	•	•	•	•	•	•	•	•	•	•	•	•	•	•	•	•	•	•	•	•	•	•		
0823	SOUPAPE DE SECURITE 3 BARS	61020933		•	•	•	•	•	•	•	•	•	•	•	•	•	•	•	•	•	•	•	•	•	•	•	•	•	•		
0833	JOINT PLAT D: 18.4-12.2-1.5	60061855-14		•	•	•	•					•																			
0840	CROCHET	60031784																													
0841	JOINT PLAT D: 29.6-22-1.5	60022834-14		•	•	•	•	•	•	•	•	•	•	•	•	•	•	•	•	•	•	•	•	•	•	•	•	•	•		
0843	ROBINET GAZ	60027032		•	•	•	•	•	•	•	•	•	•	•	•	•	•	•	•	•	•	•	•	•	•	•	•	•	•		
	ROBINET GAZ	60045804																													
0850	JOINT DE FORME (/Robinet gaz)	60019119																													
0852	VIS M 6-12	60000101-13																													



Rep.	Désignation	Référence	Type	2-18		2-22		1-18		TIG 16		1-22		TIG 20		1-20		TIG 20		RS		BF		30		VE			
				CF	VMC	CF	VMC	CF	CF	CF	CF	CF	CF	CF	CF	CF	CF	CF	CF	CF	CF	CF	CF	CF	CF	CF	CF	CF	CF
				Date		de		à																					
0900	CHASSIS																												
0907	VIS M 6-10	60031527-03		•	•	•	•	•	•	•	•	•	•	•	•	•	•	•	•	•	•	•	•	•	•	•	•		
0909	VIS A TOLE D: 3.56-16	60045654																											
0913	RONDELLE D: 12-6.2-1.2	60007059-03		•	•	•	•	•	•	•	•	•	•	•	•	•	•	•	•	•	•	•	•	•	•	•	•		
0929	ANTIREFOULEUR	60034633-06		•																									
0930	VASE D'EXPANSION	60056676-06		•	•	•	•	•	•	•	•	•	•	•	•	•	•	•	•	•	•	•	•	•	•	•	•		
0931	SUPPORT DE VESPI (Pochette)	60081014																											
0932	EQT REMPLACEMENT VESPI	60081067																											
	EQT REMPLACEMENT VESPI	60081068		•	•																								
0940	CORPS DE CHAUFFE	60026881-06																											
	CORPS DE CHAUFFE	60036933-06																											
	CORPS DE CHAUFFE	60044357-06																											
0941	PATTE DE FIXATION	60014066-03		•	•	•	•	•	•	•	•	•	•	•	•	•	•	•	•	•	•	•	•	•	•	•	•		
0942	JOINT PLAT D: 24-16.2-1.5	60061855-02		•	•	•	•	•	•	•	•	•	•	•	•	•	•	•	•	•	•	•	•	•	•	•	•		
	JOINT PLAT D: 23.8-14.4-1.5	60061855-18																											
0943	JOINT PLAT D: 24-18.2-1.5	60061855-01		•	•	•	•	•	•	•	•	•	•	•	•	•	•	•	•	•	•	•	•	•	•	•	•		
	JOINT PLAT D: 29.9-20-1.5	60061856-03																											
0945	MANOMETRE EQUIPE (Pochette)	60081180		•	•	•	•	•	•	•	•	•	•	•	•	•	•	•	•	•	•	•	•	•	•	•	•		
0947	JOINT PLAT D: 8.5-4.1-1.5	60061852-12		•	•	•	•	•	•	•	•	•	•	•	•	•	•	•	•	•	•	•	•	•	•	•	•		
0950	BAGUE BICONE D: 6	60022865		•	•	•	•	•	•	•	•	•	•	•	•	•	•	•	•	•	•	•	•	•	•	•	•		
0951	ECROU H M 10-1	60022864-08		•	•	•	•	•	•	•	•	•	•	•	•	•	•	•	•	•	•	•	•	•	•	•	•		
0952	ECHANGEUR SANITAIRE 24 C KIT	61001974		•	•	•	•																						
0954	BAGUE BICONE D: 6	60022865																											
0955	VIS RACCORD BICONE	60031269																											
0957	BAGUE BICONE D: 8.2	60003947																											
0958	RACCORD M 3/4 F 1/2	60048257		•	•	•	•																						
0962	VIS HS M 8-16	60031519-03		•	•	•	•																						
0964	TUBE EAU CHAUDE SANIT. EQUIPE	60078766		•	•	•	•																						
0966	THERMOMETRE	60044333		•	•	•	•	•	•	•	•	•	•	•	•	•	•	•	•	•	•	•	•	•	•	•	•		
0970	JOINT TORIQUE D: 7.2-1.9	60024164-12		•	•	•	•																						
0977	BOUCHON M 10-100	60036342-08		•	•	•	•																						
0978	JOINT TORIQUE D: 16-1.9	60024183-37		•	•	•	•																						
0979	VIS M 4-6	60019197-03		•	•																								
0983	JOINT MOUSSE SIL 7x7 L: 2.5M	60081273-03																											
0984	RONDELLE EVENTAIL D: 4	60028466-03		•	•																								
0985	HUBLLOT (Pochette)	60081047																											
0991	CIRCUIT IMPRIME	60041067																											
0992	VIS M 5-8	60015691-03																											
0994	ALLUMEUR	60046009-10																											
0997	EXTRACTEUR	60037930																											
0998	VIS A TOLE CBLZ D: 3.5-6.5	60031521-03																											
0999	THERMOSTAT 65°C	60023169-10																											
	SECURITE THERMIQUE 60°C	60040049		•																									
	SECURITE THERMIQUE 125°C	60041317																											

