

SPARE PARTS EXPLODED VIEW GAS WALL BOILERS

Model

NIAGARA C

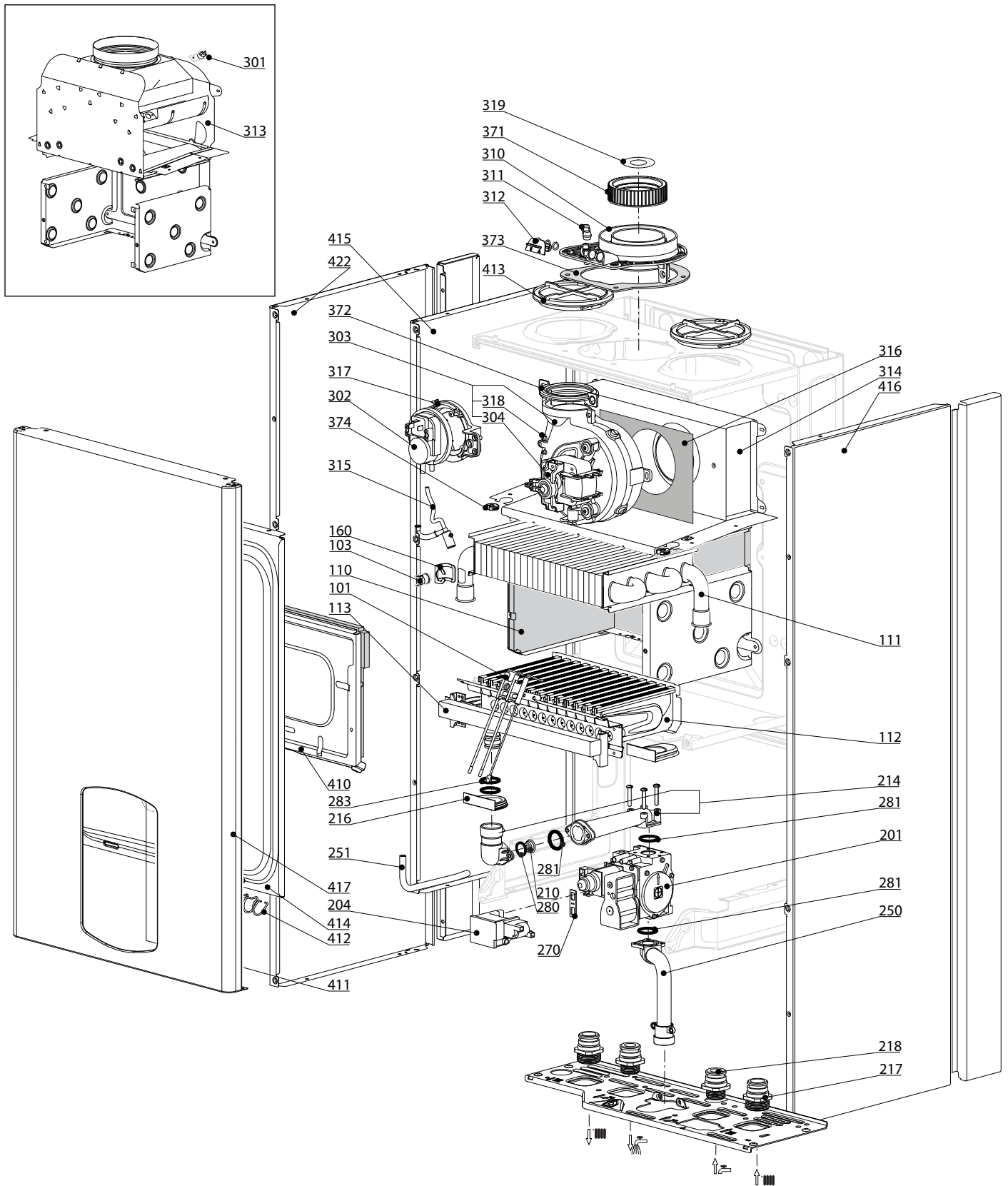
R8203206-07 - 11/03/2013

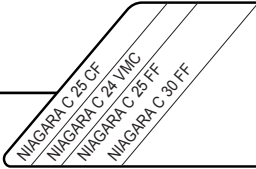
1	3650319	NIAGARA C 25 CF BE	12-2008	04-2010
1	3310091	NIAGARA C 25 CF FR BE	03-2010	-
2	3650332	NIAGARA C 24 VMC FR	12-2008	12-2009
2	3310093	NIAGARA C 24 VMC FR	07-2010	-
3	3650331	NIAGARA C 25 FF FR	12-2008	12-2009
3	3310087	NIAGARA C 25 FF FR	05-2010	-
4	3650320	NIAGARA C 30 FF FR-BE	12-2008	12-2011
4	3310103	NIAGARA C 30 FF FR BE	06-2010	-
Col	Reference	Model type	Begin	End

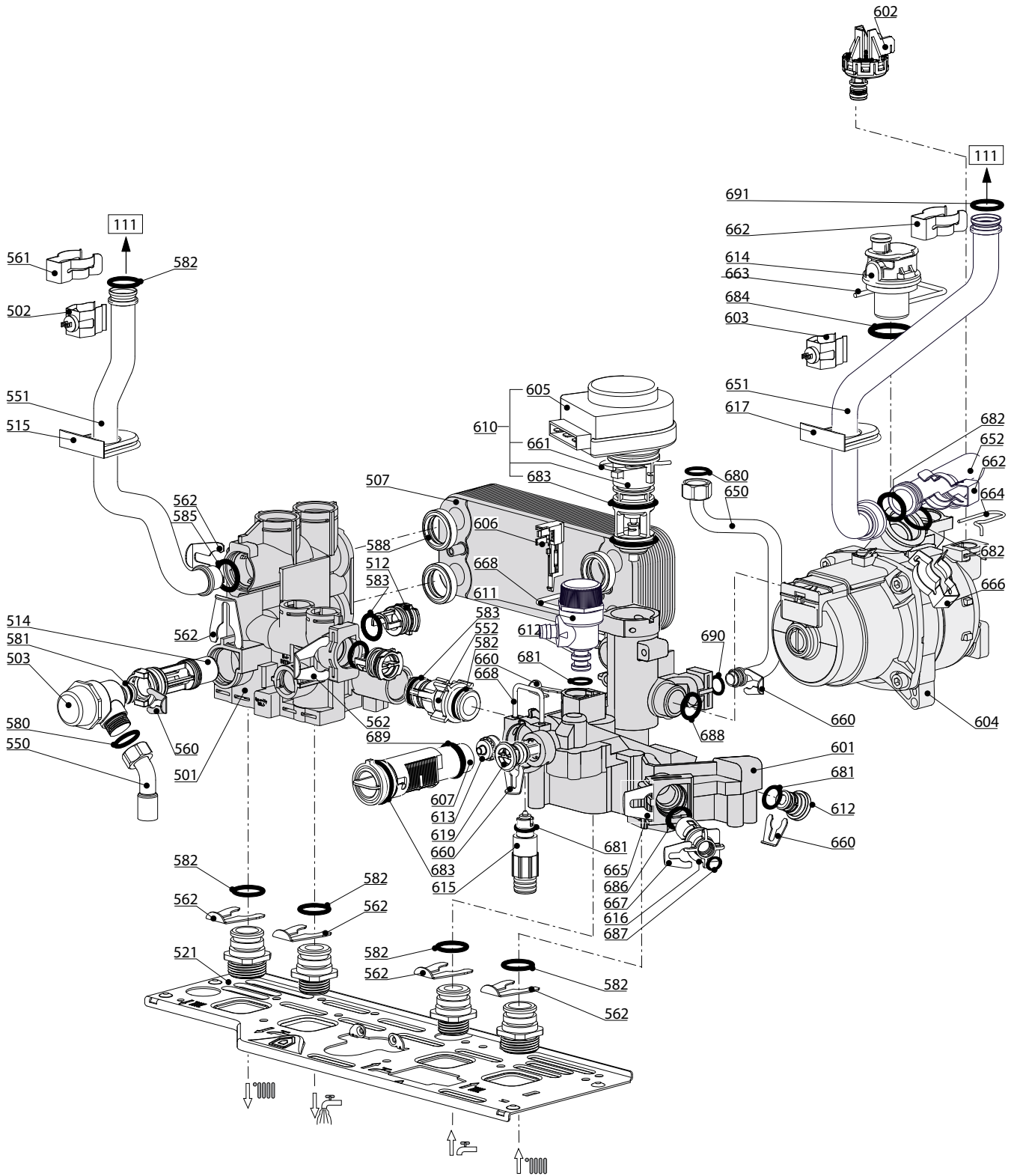
100
200
300
400

NIAGARA C

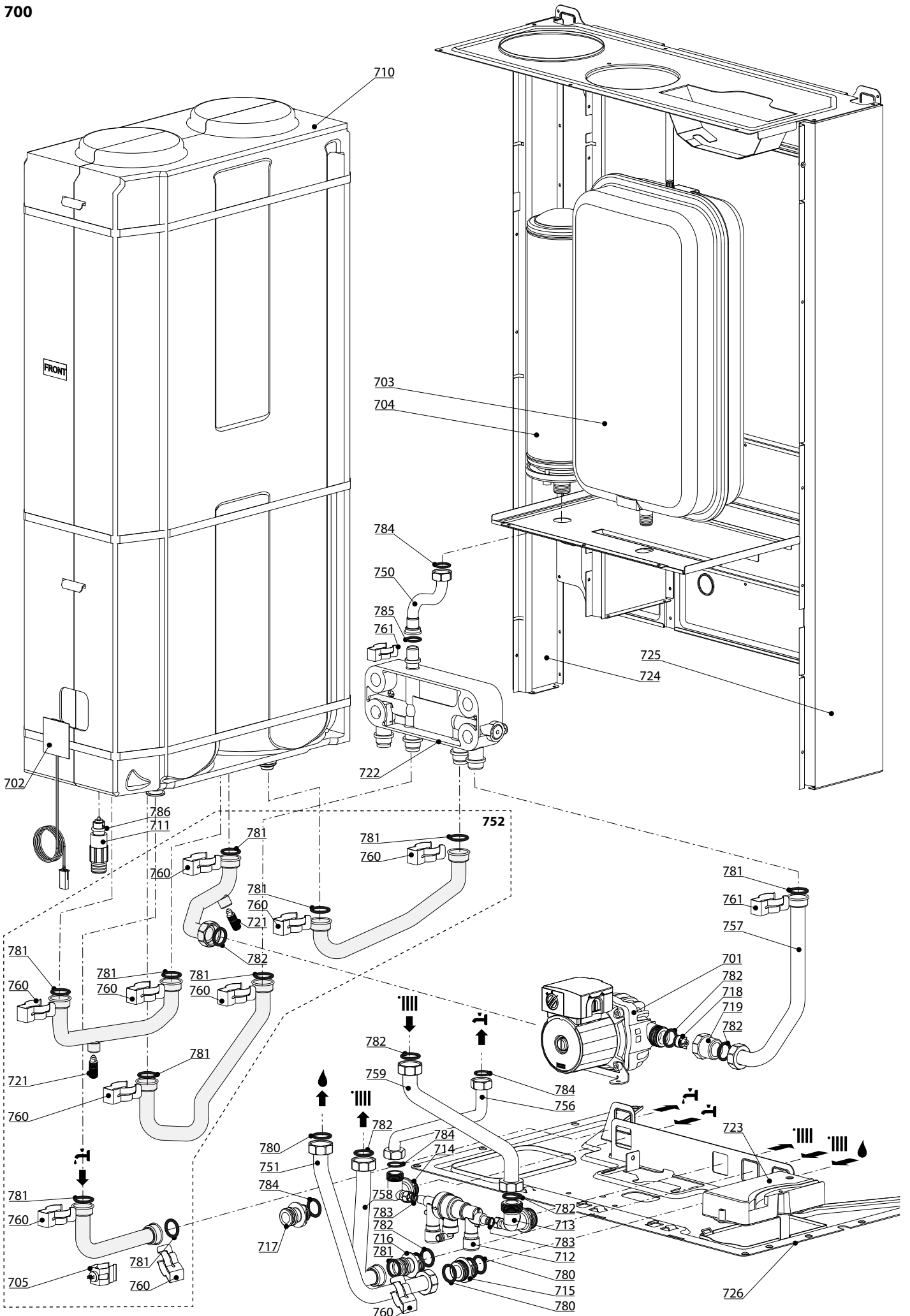
Domestic Gas Boilers

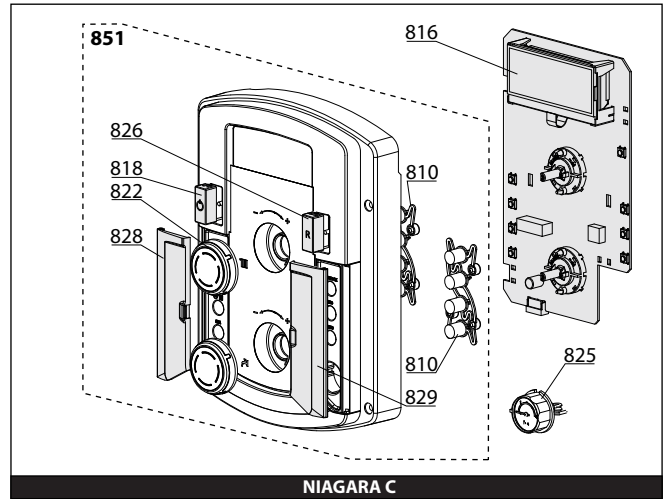
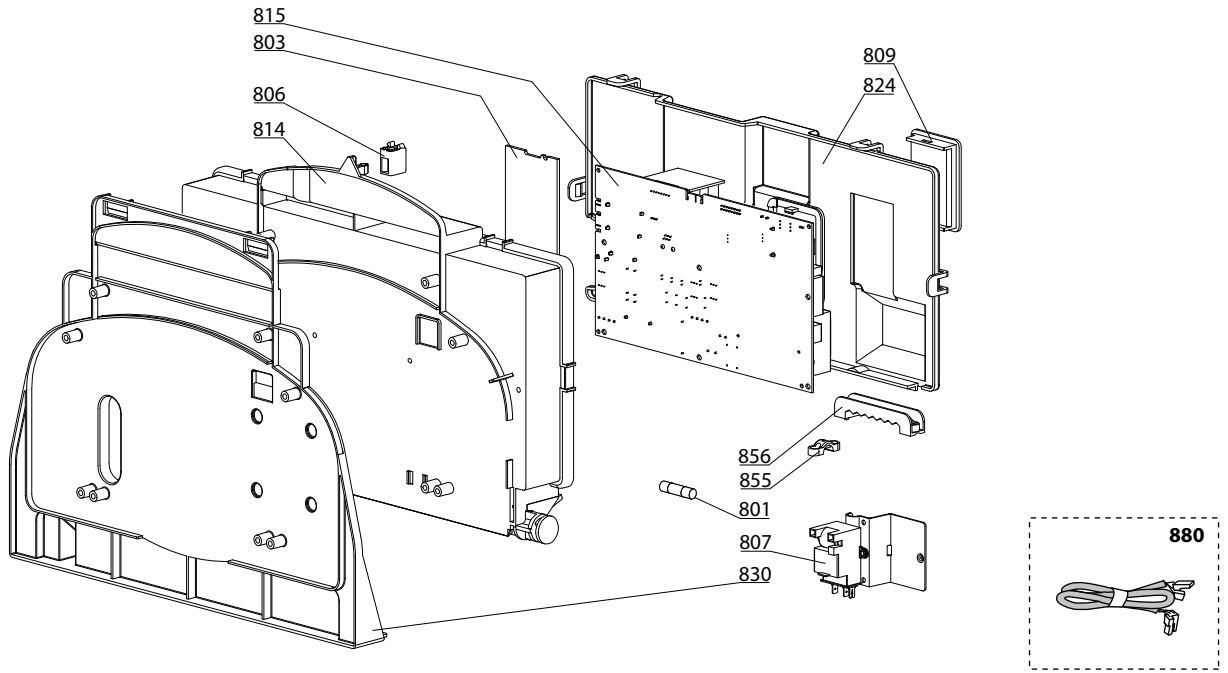


☺	Description	Manf. Pt. N	Type																		
				1	2	3	4	5	6	7	8	9	10	11	12	13	14	15	16	17	18
0100	BRANDER																				
0101	ELECTRODE ONTSTEKING/IONISATIE	65104549		•	•	•	•														
0103	THERMOSTAAT 102 ° C	65104500		•	•	•	•														
0110	KERAMISCHE ISOLATIE (KIT)	65104695		•	•	•	•														
	KERAMISCHE ISOLATIE (KIT)	65106298					•														
0111	WARMTEWISSELAAR	65106297					•														
	WARMTEWISSELAAR PRIMAIR	65104246					•														
	WARMTEWISSELAAR PRIMAIR	65104247		•	•																
0112	BRANDER	60001582		•	•																
	BRANDER 11 BEKKEN	65106294					•														
	BRANDER 13 BEKKEN	65104220					•														
0113	SPUITSTUKDRAGER 11 SPST D:1.32	65106302	NAT				•														
	SPUITSTUKDRAGER 13 SPST D:1.25	65104302	NAT	•	•																
	SPUITSTUKDRAGER 13 SPST D:1.32	65104226	NAT				•														
0160	KLEM NECTRA	61010050		•	•	•	•														
0200	GASGEDEELTE																				
0201	GASBLOK	65104254		•	•	•	•														
0204	ONTSTEKER + ELECTRODEN	65104653		•	•	•	•														
0210	DIAFRAGMA D: 6.3	60000018	NAT	•	•																
	DIAFRAGMA D: 6.4	60000501	NAT				•														
	DIAFRAGMA D: 7	65105152	NAT				•														
0214	BUIS GASKLEP - BRANDER	65104230		•	•	•	•														
0216	BUISDOORGANG	60000624		•	•	•	•														
0217	VERBINDINGSSTUK 3/4"	65104326		•	•	•	•														
0218	VERBINDINGSSTUK 1/2"	65104327		•	•	•	•														
0250	GASBUIS	60000720		•	•	•	•														
0251	SILICONE SLANG	65104296					•	•													
0270	DICHTING O-RING	574279		•	•	•	•														
0280	DICHTINGSRING D: 14-2.00	60000903	NAT	•	•	•	•														
0281	O-RING 22,22 X 2,62	65104304		•	•	•	•														
0283	O-RING 17,17 X 1,78	65104303		•	•	•	•														
0300	EXTRACTOR																				
0301	THERMISCHE BEVEILIGING 49°C	61310767					•														
	VOELER ROOKGAS 75° ~ 65°C	999539		•																	
0302	DRUKSCHAKELAAR LUCHT 50 Pa	65104671-01					•														
	DRUKSCHAKELAAR LUCHT 74 Pa	65104672-01					•														
0303	VENTILATOR ROOKGASSEN	65104231					•														
	VENTILATOR ROOKGASSEN	65104255					•														
0304	FREQUENTIEMETER 15/24/25 FF	65108301					•														
	FREQUENTIEMETER 28/30/35 FF	65108255					•														
0310	ROOKGASCOLLECTOR	65105393					•	•													
0311	STOP MEETNIPPEL	573329					•	•													
0312	STOP ROOKGASMEETNIPPELS	65104295					•	•													
0313	VERBRANDINGSKAMER 24 CF	65104218		•	•																
0314	VERBRANDINGSKAMER 24/28 FF	65104219					•														
	VERBRANDINGSKAMER 24/28 FF	65106295					•														
0315	KIT ANTI-CONDENS	65104623					•	•													
0316	ISOLATIEPLAAT VENTILATOR	65104305					•	•													
0317	HOUDER PRESSOSTAAT	65104378					•	•													
0318	VENTURI 15/24 FF	65106516					•														
	VENTURI 28/30 FF	65106515					•														
0319	DIAFRAGMA'S KIT	60001598					•	•													
0371	DICHTING KLEMRING	65104258					•	•													
0372	DICHTING VENTILATOR	65104257					•	•													
0373	DICHTING	60000317					•	•													
0374	DICHTING KABELDOORVOER	60000716		•	•		•	•													
0400	VERBRANDINGSKAMER																				
0410	PANEELVERBRANDINGSKAMER	65104240		•	•		•														
	PANEELVERBRANDINGSKAMER	65106296					•														
0411	KIJKGLAS	65104232					•	•													
0412	VEER VOORPANEEL (KIT)	65104298					•	•													
0413	STOP LUCHTTOEVOER	65104249					•	•													
0414	VOORPANEEL VERBRANDINGSKAMER	65105678					•														
	VOORPANEEL VERBRANDINGSKAMER	65105679					•	•													
0415	ZIJPANEEL MANTEL LINKS	65105676		•	•		•	•													
0416	PANNEAU COTE DROIT	60001245		•	•		•	•													
0417	VOORPANEEL	60001246		•	•		•	•													
0422	PANNEAU COTE	60001244		•	•		•	•													

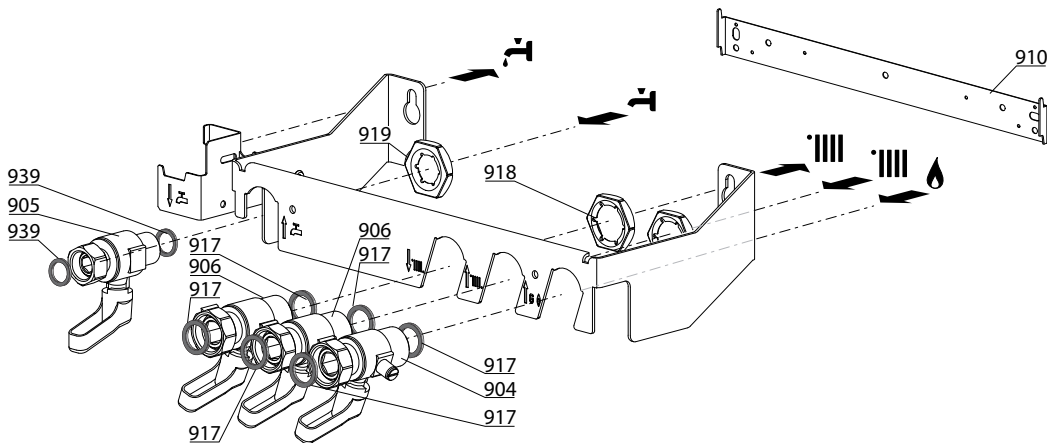


☉→	Description	Manf. Pt. N	Type																			31
				1	2	3	4	5	6	7	8	9	10	11	12	13	14	15	16	17	18	
0500	GROEP VERTREK VERWARMING																					
0501	GROEP VERTREK VERWARMING	60000844		•	•	•	•															
0502	VOELER NTC T335D + KLEM 18	990686		•	•	•	•															
0503	VEILIGHEIDSKLEP 3 BAR	61312668		•	•	•	•															
0507	WARMTEWISSELAAR SANITAIR 16 PLATEN	65104333		•	•	•	•															
0512	STOP	65104445		•	•	•	•															
0514	BY-PASS	65104336		•	•	•	•															
0515	BUISDOORGANG	60000808		•	•	•	•															
0521	STEUN HYDRAULISCHE GROEP	60001375		•	•	•	•															
0550	BUIS VEILIGHEIDSVENTIEL	65104447		•	•	•	•															
0551	BUIS VERTREK VERWARMING	60000722					•															
	BUIS VERTREK VERWARMING	60000859		•	•	•																
0552	BUIS BY-PASS	65104340		•	•	•	•															
0560	KLEM D.10	65104260		•	•	•	•															
0561	KLEM	61307589		•	•	•	•															
0562	KLEM D.18	65104259		•	•	•	•															
0580	DICHTING VLAK D. 13.9-10.4-1.5	60061853-02		•	•	•	•															
0581	O - RING 15.88 X 2.62	65104337		•	•	•	•															
0582	DICHTINGSRING D: 17.86-2.62	61308091		•	•	•	•															
0583	O - RING 15.54 X 2.62	65104325		•	•	•	•															
0585	O-RING 3,53 X17,04	65104262		•	•	•	•															
0588	DICHTING WISSELAAR	65104334		•	•	•	•															
0600	GROEP RETOUR VERWARMING																					
0601	GROEP RETOUR	60000874		•	•	•	•															
0602	VOELER EVENREDIG	65104321		•	•	•	•															
0603	VOELER NTC T335D + KLEM 18	990686		•	•	•	•															
0604	CIRCULATIEPOMP 6M 2V	60000591		•	•	•	•															
0605	MOTOR DRIEWEGKLEP	61302483-01		•	•	•	•															
0606	SENSOR (REED)	65104323		•	•	•	•															
0607	CARTOUCHE DEBIETMETER KIT	60000870		•	•	•	•															
0610	MOTOR + KLEP - 3 WEGKLEP	60001583		•	•	•	•															
0611	VEILIGHEIDSKLEP 7 BAR	60000171		•	•	•	•															
0612	STOP	65104377		•	•	•	•															
0613	DEBIETBEGRENZER (KIT)	65104318		•	•	•	•															
0614	ONTLUCHTINGSKLEP MET O-RING	65104703		•	•	•	•															
0615	KIT ONTLUCHTER	60001385		•	•	•	•															
0616	WATERFILTER	60001372		•	•	•	•															
0617	BUISDOORGANG	60000807		•	•	•	•															
0619	STOP	65104377		•	•	•	•															
0650	BUIS EXPANSIEVAT	60001247		•	•	•	•															
0651	BUIS	60000857		•	•	•	•															
0660	KLEM D.10	65104260		•	•	•	•															
0661	KLEM	65104332		•	•	•	•															
0662	KLEM	61307589		•	•	•	•															
0663	KLEM	65104704		•	•	•	•															
0664	KLEM	65104322		•	•	•	•															
0665	KLEM D.14	65104331		•	•	•	•															
0666	KLEM	60000309		•	•	•	•															
0667	KLEM	65100680		•	•	•	•															
0668	KLEM	65104316		•	•	•	•															
0680	DICHTING 3/8"	573521		•	•	•	•															
0681	O - RING 9.19 X 2.62	65104313		•	•	•	•															
0682	O-RING 3,53 X17,04	65104262		•	•	•	•															
0683	O - RING 23.47 X 2.62	65104315		•	•	•	•															
0684	O-RING	65104705		•	•	•	•															
0686	O - RING 15.54 X 2.62	65104325		•	•	•	•															
0687	DICHTINGSRING D: 5.7-1.9	61009834-10		•	•	•	•															
0688	O - RING 21.89 X 2.62	65104320		•	•	•	•															
0689	O-RING 17,17 X 1,78	65104303		•	•	•	•															
0690	DICHTINGSRING D: 8.9-2.7	61009834-14		•	•	•	•															
0691	DICHTINGSRING D: 17.86-2.62	61308091		•	•	•	•															





900



5000

5001
 Transf. gaz > B/P
 Conv. gas > LPG
 Trasn. gas > GPL
 Transf. gas > B/P
 Umrustsatz > B/P

5002
 Transf. gaz > Nat
 Conv. gas > Nat
 Trasn. gas > Met
 Transf. gas > Met
 Umrustsatz > Nat

5020
 Options
 Accessories
 Opzioni
 Accessorio
 Option

☉⇒	Description	Manf. Pt. N	Type																		
				1	2	3	4	5	6	7	8	9	10	11	12	13	14	15	16	17	18
0800	ELECTRISCHE DOOS																				
0801	ZEKERING 250V 2A	61003456		•	•	•	•														
0802	EEPROM Modulekit	65105148		•	•	•	•														
0803	PRINTKAART (CLIP IN) E-BUS	65109108		•	•	•	•														
0806	DRUKKNOP	65104228		•	•	•	•														
0807	ONTSTEKER NECTRA	61002105-20		•	•	•	•														
0809	AFDEKPLAAT	65104294		•	•	•	•														
0810	DRUKKNOP LINKS	60000978		•	•	•	•														
0814	BEHUIZING BEDIENINGSPANEEL	60001362		•	•	•	•														
0815	PRINTKAART	65109313-02		•	•	•	•														
0816	PRINT DISPLAY	60000760-01		•	•	•	•														
0818	AAN-UIT KNOP	60000809		•	•	•	•														
0822	REGELKNOP	60000762		•	•	•	•														
0824	HOUDER STUURPRINT	65104293		•	•	•	•														
0825	MANOMETER	60000725		•	•	•	•														
0826	KNOP RESET	60000806		•	•	•	•														
0828	LINKSE DEUR	60000761		•	•	•	•														
0829	RECHTSE DEUR	60000759		•	•	•	•														
0830	FOND DE BOITIER	60001315		•	•	•	•														
0851	CONTROLE PANEEL	60000805		•	•	•	•														
0855	KABELKLEM	571562		•	•	•	•														
0856	KABELDOORVOER DRUKSCHAKELAAR	65103377		•	•	•	•														
0880	BEDRADING 240V	60001146	/ CN20	•	•	•	•														
	BEDRADING DETECTOR	60000813	/ CN14	•	•	•	•														
	BEDRADING DRIEWEG KLEP	65104523	/ CN09	•	•	•	•														
	BEDRADING IONISATIE ELECTRODE	65104518	/ CN05	•	•																
	BEDRADING KAMERTHERMOSTAAT	60001253	/ CN25	•	•	•	•														
	BEDRADING NTC - DRUKSENSOR - GASKLEP	60001352	/ CN04	•	•	•	•														
	BEDRADING NTC - THERMISCHE VEILIGHEID	65104708	/ CN22	•																	
	BEDRADING NTC - TV - PRESSOSTAAT CLAS	60000814	/ CN22			•	•														
	BEDRADING POMP 1V	65105081	/ CN12	•	•	•	•														
	BEDRADING POMP 2V 5M	65104520	/ CN10	•	•	•	•														
	BEDRADING TACHOMETER EXTRACTOR	65104709	/ CN07			•	•														
	BEDRADING VENTILATOR	65107270	/ CN10			•	•														
	CLIP-IN E-BUS WIRING	65105169	/ CN11	•	•	•	•														
	DISPLAY WIRING	60001250	/ CN02	•	•	•	•														
	KABEL AARDING	65104286		•	•	•	•														
	NTC PROBE - OVERHEAT THERMOSTAT CABLE	60000838	/ CN22		•																
	SHUNT BEDRADING	60000839	/ CN07	•																	
0900	PRE FABRIKATIE																				
0904	GASKRAAN	61313366		•	•	•	•														
0905	WATERKRAAN	61313368		•	•	•	•														
0906	KRAAN DC-RC VERWARMING	61313367		•	•	•	•														
0910	PLATINE SUPPORT MURAL	60001251		•	•	•	•														
0917	DICHTING VLAK D. 24-17-1.5	60061855-19		•	•	•	•														
0918	TEGENMOER 3/4"	60031140		•	•	•	•														
0919	TEGENMOER H 1/2"	60031139		•	•	•	•														
0939	DICHTING: 18.4-12.2-1.5	60061855-14		•	•	•	•														
5000	OPTIES																				
5001	OMBOUWSET	65104582					•														
	OMBOUWSET PROP (3318261)	65106690		•			•														
5002	OMBOUWSET (FR)	65104585					•														
	OMBOUWSET (FR)	65106692		•			•														

LIST OF THE ABBREVIATIONS

HW	: Hot water.
CW	: Cold water.
C	: Ceramic resistance (normal heating).
Ca	: Ceramic resistance (accelerated heating)
TP	: Immersion heater.
1F	: With fittings.
2F	: Without fittings.
3F	: With fittings and another outlet connection.
AMI	: With mixing valve.
SMI	: Without mixing valve.
PUISS	: Power of th appliance.
PN	: Appliance with normal pression.
LP	: Appliance with low pression.
PV	: Appliance with variable power.
PF	: Appliance with fixed power.

IDENTIFICATION PLATE

SERIAL NUMBER

10 Characters :	04 05 125 011	Sequential number Manufacturing day Year of manufacture
11 Characters :	1 95 065004 - 31	Technical number of the appliance Sequential number Year of manufacture
Month of manufacture : from 1 to 9 → Jan. to Sep., O → Oct., N → Nov., D → Dec.		
19 Characters :	08 05 0013199 900640031	Product reference Sequential number
Year of manufacture Month of manufacture		
20 Characters :	3675007 XX 2 07 070 00315	Sequential number Manufacturing day Year of manufacture
Product reference Millenium of manufacture		
21 Characters :	3675007 XX 07 070 0000315	Sequential number Manufacturing day
Product reference Year of manufacture		