

SPARE PARTS EXPLODED VIEW GAS WALL BOILERS

Model

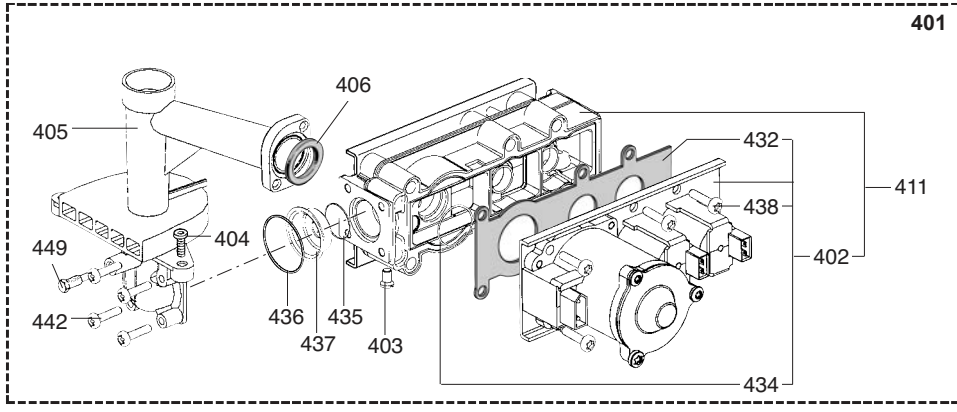
NEXIA-G24e

R8202773-05 - 23/03/2012

1	200 006 784 031	NEXIA 18 CF NAT	01/03	07/06
2	200 006 784 036	NEXIA 18 VMC NAT	01/02	07/06
3	200 006 786 031	NEXIA 2.24 CF NAT	01/02	07/06
3	200 006 786 021	NEXIA 2.24 CF B/P	01/02	07/06
4	200 006 786 036	NEXIA 2.24 VMC NAT	04/02	07/06
5	200 006 786 037	NEXIA 2.24 FF NAT	01/02	07/06
5	200 006 786 027	NEXIA 2.24 FF B/P	01/02	07/06
6	209 606 786 031	G24e CF NAT	07/02	07/06
7	209 606 786 037	G24e FF NAT	06/02	07/06

Col	Reference	Model type	Begin	End
-----	-----------	------------	-------	-----

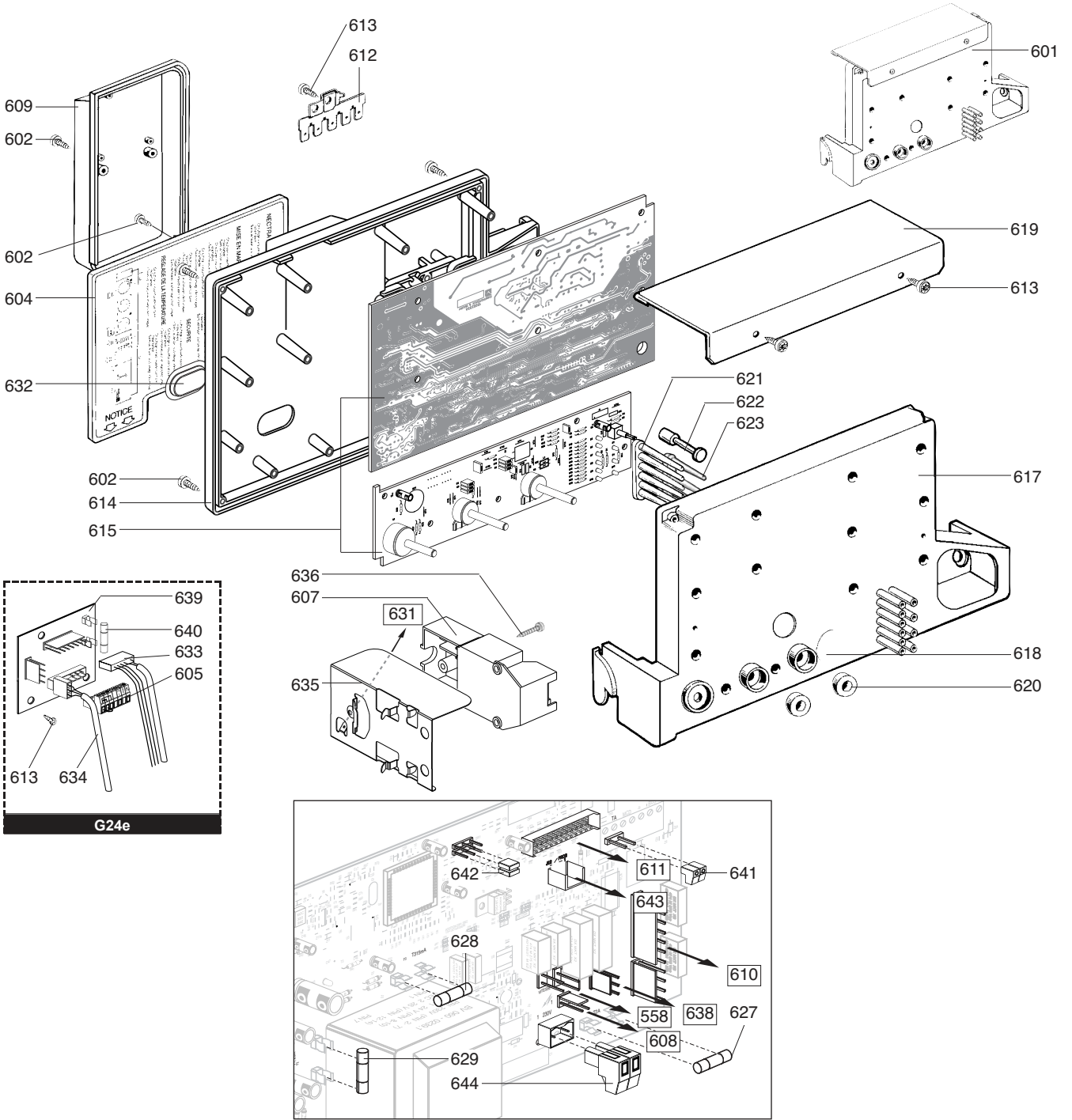
☺	Description	Manf. Pt. N	Type																		
				1	2	3	4	5	6	7	8	9	10	11	12	13	14	15	16	17	18
0100	BURNER ASSEMBLY																				
0102	COMBUSTION CHAMBER LINING KIT	60081722		•	•	•	•	•	•	•											
0103	CLIP	61010050		•	•	•	•	•	•	•											
0104	OVERHEAT THERMOSTAT 105C	61010191		•	•	•	•	•	•	•											
	OVERHEAT THERMOSTAT 100C	61010572						•	•	•											
0105	CROSS LIGHTING STRIP	61002811						•	•	•											
	CROSS LIGHTING STRIP	61010038		•	•	•	•	•	•	•											
0106	TAPPING SCREW CBLX D: 6.3-13	61010648		•	•	•	•	•	•	•											
0107	BURNER HEAD	61010415		•	•	•	•	•	•	•											
	BURNER HEAD	61010753						•	•	•											
0109	GRILLE	61010223						•	•	•											
0110	IGNITION ELECTRODE	61015740		•	•	•	•	•	•	•											
0111	IONIZATION ELECTRODE	61002802		•	•	•	•	•	•	•											
0113	HEAT EXCHANGER	61010017		•	•	•	•	•	•	•											
0114	COMBUSTION CHAMBER ASSY	60081721		•	•	•	•	•	•	•											
0115	TAPPING SCREW CBLX D: 4.2-9.5	61010125		•	•	•	•	•	•	•											
0116	DEFLECTOR	61010392						•	•	•											
0117	MANIFOLD 16 INJ.	61010175	B/P			•		•													
	MANIFOLD 16 INJ.	61010030	NAT	•	•	•	•	•	•	•											
	MANIFOLD 16 INJ.	61010341	NAT					•	•	•											
0118	TAPPING SCREW CBLX D: 4.2-25	61010128		•	•	•	•	•	•	•											
0119	SCREW HX M 5-12	61010131		•	•	•	•	•	•	•											
0120	SPIRE CLIP	60057488		•	•	•	•	•	•	•											
0200	FAN ASSEMBLY																				
0201	SCREW CLX M 5-20	61017600						•	•	•											
0202	FLUE CONNECTION	60000735						•	•	•								11/04			
	FLUE CONNECTION	61306695						•	•	•									10/04		
0203	RESTRICTOR D:61 KIT	60000736						•	•	•									10/04		
	RESTRICTOR D:65 KIT	60000737						•	•	•								11/04			
0204	VENTURI	61310050						•	•	•											
0205	GASKET	61303825						•	•	•											
0206	FAN ASSY	61304720						•	•	•											
0212	GASKET	61300262						•	•	•											
0213	PLUG KIT	61306698						•	•	•											
0214	SILICONE TUBE D: 9x3 L: 1.30M	60081265						•	•	•											
0216	AIR PRESSURE SWITCH 24KW	61306697						•	•	•											
0217	SHEET SCREW CBLX D: 3.5-6.5	61010126		•	•	•	•	•	•	•											
0218	THERMOSTAT (SAFETY - 70C)	61012479	B/P			•															
	THERMOSTAT (SAFETY - 70C)	61012479	NAT	•	•	•		•													
	OVERHEAT THERMOSTAT 49C	61310767	NAT		•	•		•													
0221	HOOD	61304712						•	•	•											
0222	DRAUGHT DIVERTER	61010117		•	•	•		•													
	DRAUGHT DIVERTER	61308490			•	•		•													
0227	TAPPING SCREW CBLX D:4.2-12.5	61010847						•	•	•											
0228	TAPPING SCREW CBLX D: 6.3-13	61010648		•	•	•	•	•	•	•											
0230	GASKET (/ Flue bend turret)	61300258						•	•	•											
0300	SEALED CASE																				
0303	TOP PANEL BOX	61305438						•	•	•											
0304	FOAM SEAL 12.5x5 L: 2.5M	60081273						•	•	•											
0305	CASE	61010106						•	•	•											
0306	TAPPING SCREW CBLZ D: 4.2-13	60079486						•	•	•											
0308	SPIRE CLIP	60057488						•	•	•											
0309	BASE - BOX	61010588						•	•	•											
0311	CASE COVER	60081851						•	•	•											
0313	TAPPING SCREW CBLZ D: 4.2-19	61003114						•	•	•											
0314	GROMMET	61010109						•	•	•											
0315	GROMMET	60039017						•	•	•											
0316	GROMMET - DOUBLE	60042707						•	•	•											



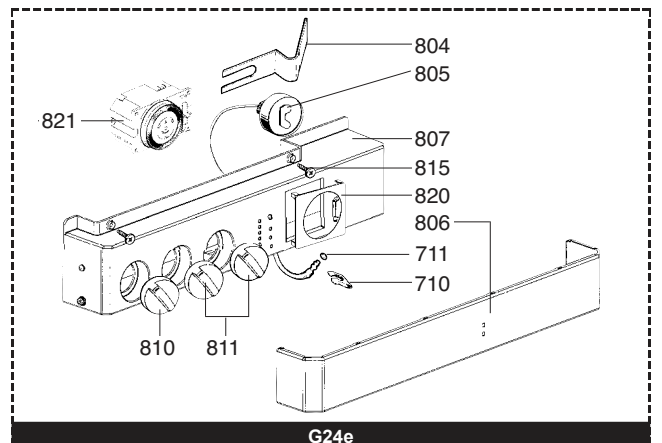
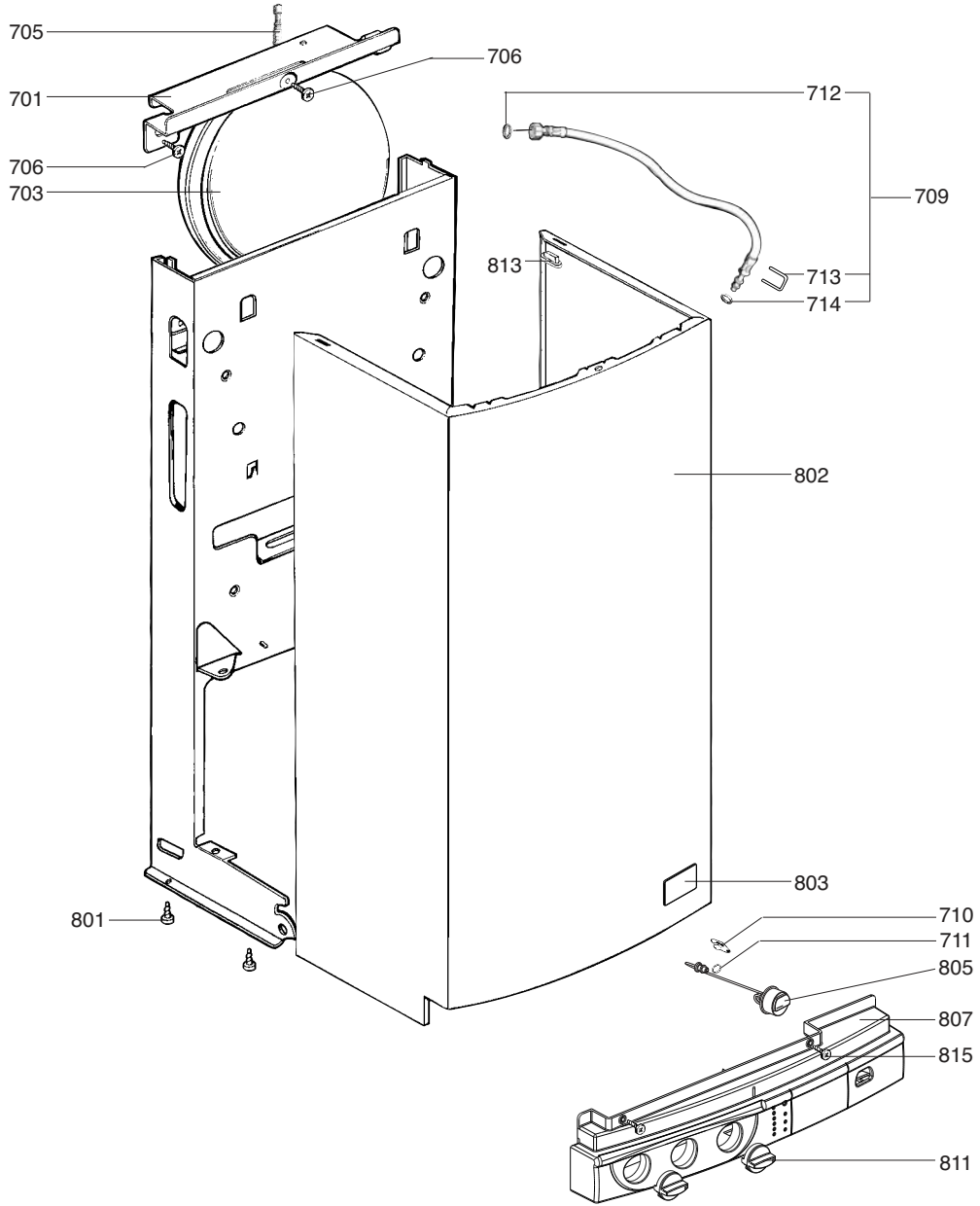
NAT - B/P

☉⇒	Description	Manf. Pt. N	Type	<div style="display: flex; justify-content: space-between; align-items: center;"> <div style="writing-mode: vertical-rl; transform: rotate(180deg); font-size: 8px;"> NEXIA 18 CF NEXIA 18 VMC NEXIA 24 CF NEXIA 24 VMC G248 CF G248 FF </div> <div style="border: 1px solid black; padding: 2px;">31</div> </div>																	
				1	2	3	4	5	6	7	8	9	10	11	12	13	14	15	16	17	18
0400	GAS SECTION																				
0401	GAS VALVE LPG	61014775	B/P						•												
	GAS VALVE LPG	61304996	B/P				•														
	GAS VALVE NAT	61013015	NAT						•												
	GAS VALVE	61017380	NAT	•	•																
	GAS VALVE NAT	61304994	NAT				•	•			•										
0402	SOLENOID VALVES KIT LPG	60081860	B/P				•		•												
	SOLENOID VALVES KIT NAT	60081859	NAT	•	•	•	•	•	•	•	•	•	•	•	•	•	•	•			
0403	PRESSURE TEST POINT SCREW	60019445		•	•	•	•	•	•	•	•	•	•	•	•	•	•	•			
0404	SCREW HX M 5-12	61010131		•	•	•	•	•	•	•	•	•	•	•	•	•	•	•			
0405	BURNER BASE KIT	60081835		•	•	•	•	•	•	•	•	•	•	•	•	•	•	•			
0406	GASKET (/Manifold)	61010071		•	•	•	•	•	•	•	•	•	•	•	•	•	•	•			
0410	FOAM SEAL 12x7 L: 5M	60081273-04							•									•			
0411	GAS SECTION LPG	61017399	B/P				•		•												
	GAS SECTION NAT	61017398	NAT	•	•	•	•	•	•	•	•	•	•	•	•	•	•	•			
0432	GASKET (/Solenoid valve)	61013018		•	•	•	•	•	•	•	•	•	•	•	•	•	•	•			
0434	O-RING D: 14.1-1.6	60021061-41		•	•	•	•	•	•	•	•	•	•	•	•	•	•	•			
0435	O-RING D: 17.1-1.6	60021061-42		•	•	•	•	•	•	•	•	•	•	•	•	•	•	•			
0436	O-RING D: 22-2.6	60021061-40		•	•	•	•	•	•	•	•	•	•	•	•	•	•	•			
0437	RESTRICTOR D: 6.7	61013016-01							•									•			
	RESTRICTOR D: 4.6	61013016-04		•	•																
	RESTRICTOR D: 8.0	61013016-08					•	•		•											
0438	SCREW CLXS M 5-45	61014414		•	•	•	•	•	•	•	•	•	•	•	•	•	•	•			
0442	SCREW CBLXS M 4-20	61014415		•	•	•	•	•	•	•	•	•	•	•	•	•	•	•			
0449	PRESSURE TEST POINT SCREW	61016378		•	•	•	•	•	•	•	•	•	•	•	•	•	•	•			

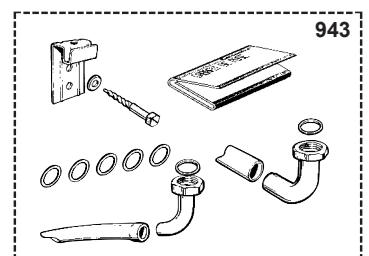
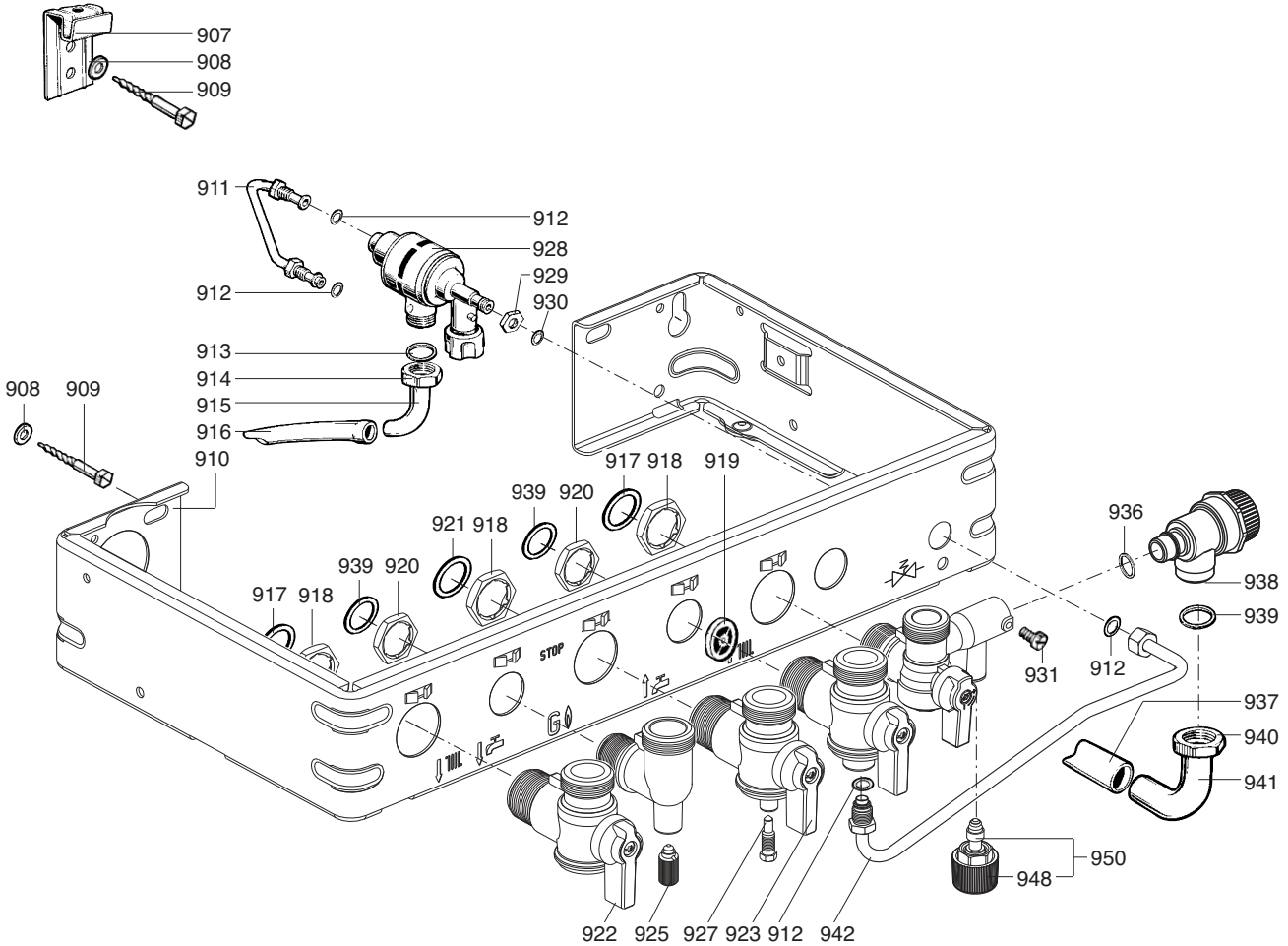
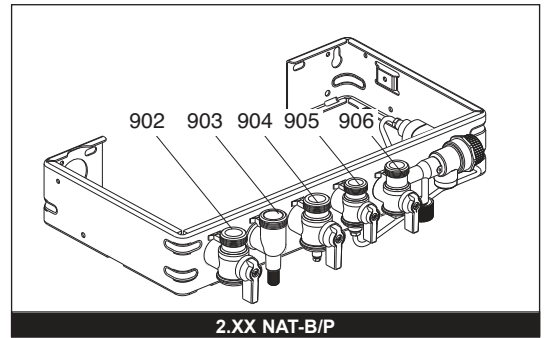
☉⇒	Description	Manf. Pt. N	Type																			31
				1	2	3	4	5	6	7	8	9	10	11	12	13	14	15	16	17	18	
0500	HYDRAULIC BLOCK																					
0501	TUBE-EXCHAN TO 3-WAY VALVE	61010333		•	•	•	•	•	•	•	•											
0502	CLIP	61010012		•	•	•	•	•	•	•	•											
0503	O-RING D: 18.4-2.7	60024164-22		•	•	•	•	•	•	•	•											
0504	O-RING D: 17-4	60024164-51		•	•	•	•	•	•	•	•											
0505	THREE-WAY VALVE	61010000		•	•	•	•	•	•	•	•											
0508	MOTOR - THREE-WAY VALVE	60081953		•	•	•	•	•	•	•	•											
0509	DRAIN SCREW ASSY	60081028		•	•	•	•	•	•	•	•											
0510	THERMISTOR TEMP. SENSOR	61000733		•	•	•	•	•	•	•	•											
0511	TEMPERATURE SENSOR CLIP	61002083		•	•	•	•	•	•	•	•											
0514	WATER / WATER HEAT EXCHANGER 14	61011164		•	•	•	•	•	•	•	•											
0515	SCREW CBLX M 5-40	61010129		•	•	•	•	•	•	•	•											
0516	CLIP	61010609		•	•	•	•	•	•	•	•											
0518	LEFT HAND HYDRAULIC BLOCK	61010003		•	•	•	•	•	•	•	•											
0520	BYPASS TUBE	61010044		•	•	•	•	•	•	•	•											
0521	TAPPING SCREW CBLX D: 6.3-19	61010127		•	•	•	•	•	•	•	•											
0522	CLIP	61010005		•	•	•	•	•	•	•	•											
0526	O-RING D: 8.9-2.7	61009834-14		•	•	•	•	•	•	•	•											
0528	HOT WATER BEND	61010056		•	•	•	•	•	•	•	•											
0529	HEATING FLOW BEND	61010057		•	•	•	•	•	•	•	•											
0530	SHEET GASKET D: 24-17-1.5	60061855-19		•	•	•	•	•	•	•	•											
0531	HYDRAULIC PLATE	61010042		•	•	•	•	•	•	•	•											
0532	WATER THROTTLE	60081471		•	•	•	•	•	•	•	•											
0535	BYPASS BODY	61016387		•	•	•	•	•	•	•	•											
0537	O-RING D: 13.6-2.7	60024164-18		•	•	•	•	•	•	•	•											
0538	CLIP	61010112		•	•	•	•	•	•	•	•											
0539	O-RING D: 1.9-8	61009833-34		•	•	•	•	•	•	•	•											
0540	ADJUSTING SCREW OF BY-PASS	61010111		•	•	•	•	•	•	•	•											
0542	CLIP	60079845		•	•	•	•	•	•	•	•											
0543	TAPPING SCREW CBLX D: 4.2-9.5	61010125		•	•	•	•	•	•	•	•											
0547	GAS FILTER	60037309		•	•	•	•	•	•	•	•											
0548	SHEET GASKET D: 24-18.2-1.5	60022835-01		•	•	•	•	•	•	•	•											
0550	BEND RETURN	61010055		•	•	•	•	•	•	•	•											
0551	GAS TUBE	61010040		•	•	•	•	•	•	•	•											
0553	WATER FILTER	61007727		•	•	•	•	•	•	•	•											
0558	PUMP LEAD (1 SPEED)	60045641		•	•	•	•	•	•	•	•											
	PUMP LEAD (2 SPEEDS)	61004115									•	•										
0559	O-RING D: 45-3.5	61009833-46		•	•	•	•	•	•	•	•											
0560	AIR SEPARATOR HEAD ASSEMBLY	61002653		•	•	•	•	•	•	•	•											
0561	RIGHT HAND HYDRAULIC BLOCK	61010167		•	•	•	•	•	•	•	•											
0564	O-RING D: 24.6-3.6	61009834-30		•	•	•	•	•	•	•	•											
0565	HEATING FILTER	61305560		•	•	•	•	•	•	•	•											
0567	CLIP	60030898-03		•	•	•	•	•	•	•	•											
0569	EXCHANGER GASKET	65104334		•	•	•	•	•	•	•	•											
0570	HEATING RETURN TUBE	61010043		•	•	•	•	•	•	•	•											
0571	O-RING D: 16-1.9	61009833-37		•	•	•	•	•	•	•	•											
0572	PUMP UP 15/50 230V	61010612		•	•	•	•	•	•	•	•											
0573	CAPACITOR	61000652-10		•	•	•	•	•	•	•	•											
0574	PLUG M 10-100	60015709		•	•	•	•	•	•	•	•											



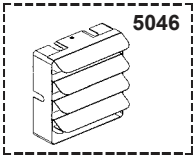
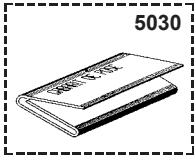
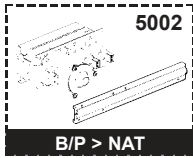
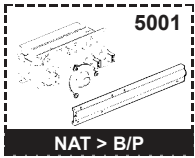
☉⇒	Description	Manf. Pt. N	Type																			31
				1	2	3	4	5	6	7	8	9	10	11	12	13	14	15	16	17	18	
0600	ELECTRICAL BOX																					
0601	ELECTRICAL BOX	61306778		•	•	•	•	•	•	•	•											
0602	SCREW FX90 L:16	61020510		•	•	•	•	•	•	•	•											
0604	INSTRUCTIONS SUPPORT	61306745		•	•	•	•	•														
0605	CONNECTOR	61010349										•	•									
0607	IGNITER	61002105-20		•	•	•	•	•	•	•	•											
0608	IGNITOR CABLE	61015739		•	•	•	•	•	•	•	•											
0609	CONNECTOR COVER	61010014		•	•	•	•	•	•	•	•											
0610	FAN CABLE	61010332										•		•								
	CONNECTOR	61303358		•	•	•	•					•										
0611	WIRE ASSEMBLY	61304575		•		•						•										
	WIRE ASSEMBLY	61304576										•										
	WIRE ASSEMBLY	61306314			•																	
0612	CONNECTION STRIP	61010152		•	•	•	•	•	•	•	•											
0613	TAPPING SCREW TCBL D:4 L:10	61020509		•	•	•	•	•	•	•	•											
0614	ELECTRICAL BOX COVER	61010007		•	•	•	•	•	•	•	•											
0615	PRINTED CIRCUIT BOARDS	61308277		•	•	•	•	•	•	•	•											
0617	ELECTRIC BOX PLATE	61010006		•	•	•	•	•	•	•	•											
0618	PLUG	61011316		•	•	•	•	•	•	•	•											
0619	PROTECTIVE PLATE	61010239		•	•	•	•					•										
0620	CENTRING PIECE	61010241		•	•	•	•	•	•	•	•											
0621	TRANSMITTER OF LEDS - TEMPERA.	61010010											•	•								
	TRANSMITTER OF LEDS - TEMPERA.	61303699		•	•	•	•	•														
0622	IGNITION PUSH ROD	61010072		•	•	•	•	•	•	•	•											
0623	TRANSMITTER OF LEDS - ON/OFF	61010011											•	•								
	TRANSMITTER OF LEDS - ON/OFF	61303700		•	•	•	•	•														
0627	FUSE 250V 2A - TEMPORIZED	61003456		•	•	•	•	•	•	•	•											
0628	FUSE 250V 0.315A - TEMPORIZED	61307845		•	•	•	•	•	•	•	•											
0629	FUSE 250V 1.25A - TEMPORIZED	61003635		•	•	•	•	•	•	•	•											
0631	EARTH WIRE	61305498		•	•	•	•	•	•	•	•											
0632	CLOSURE PLATE	61304599		•	•	•	•	•	•	•	•											
0633	PRINTED CIRCUIT BOARD LEAD	61309787											•	•								
0634	PROGRAMMER CABLE	61013091											•	•								
0635	SUPPORT BRACKET	61304977		•	•	•	•	•	•	•	•											
0636	TAPPING SCREW D: 3.5-9.5	61015329		•	•	•	•	•	•	•	•											
0638	CABLE THREE WAY VALVE	61305893		•	•	•	•	•	•	•	•											
0639	PRINTED CIRCUIT BOARD	61013094											•	•								
0640	FUSE 250V 0.1A - TEMPORIZED	61014249											•	•								
0641	CONTACT SOCKET CONNECTOR 2 P.	61307926		•	•	•	•	•	•	•	•											
0642	BLACK SHUNT	61400030		•	•	•	•	•	•	•	•											
0643	CONTACT SOCKET CONNECTOR 3 P.	61003209		•	•	•	•	•	•	•	•											
0644	FEEDER	61302102		•	•	•	•	•	•	•	•									10/01		
	CONNECTING TERMINAL	61308032		•	•	•	•	•	•	•	•									11/01		



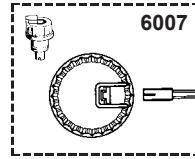
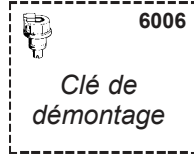
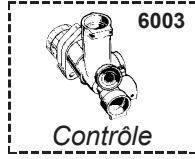
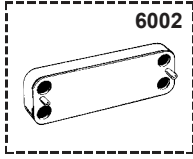
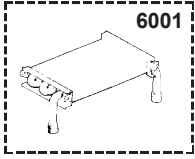
☉⇒	Description	Manf. Pt. N	Type																		
				1	2	3	4	5	6	7	8	9	10	11	12	13	14	15	16	17	18
0700	CHASSIS																				
0701	TOP STAY PLATE	61010029		●	●	●	●	●	●	●											
0703	EXPANSION VESSEL	60056676-06		●	●	●	●	●	●	●											
0705	EXPANSION VESSEL AIR HOSE	61010170		●	●	●	●	●	●	●											
0706	TAPPING SCREW CBLX D: 6.3-19	61014516		●	●	●	●	●	●	●											
0709	FLEXIBLE PIPE KIT	60081824		●	●	●	●	●	●	●											
0710	CLIP	61002406		●	●	●	●	●	●	●											
0711	O RING D: 5.7-1.9	61009834-10		●	●	●	●	●	●	●											
0712	SHEET GASKET D: 12-6-2	61308868		●	●	●	●	●	●	●											
0713	CLIP	61010005		●	●	●	●	●	●	●											
0714	O-RING D: 8.9-2.7	61009834-14		●	●	●	●	●	●	●											
0800	FRONT CASE																				
0801	TAPPING SCREW CBLX D: 4.2-9.5	61010125		●	●	●	●	●	●	●											
0802	CASE	61010016		●	●	●	●	●													
	CASE	61309382								●	●										
0803	PLATE	61306066								●	●										
0804	SUPPORT BRACKET	61010095								●	●										
0805	PRESSURE GAUGE	61010048								●	●										
	PRESSURE GAUGE	61303158		●	●	●	●	●													
0806	DOOR	61011958								●	●										
0807	SERIGRA. STRIP (WITHOUT PROG.)	61305081		●	●	●	●	●													
	SERIGRAPHED STRIP (FOR PROG.)	61308048								●	●										
0810	GREY KNOB	61011887								●	●										
0811	GREY KNOB	61011700								●	●										
	WHITE KNOB	61306746		●	●	●	●	●													
0813	SPACER	61015797		●	●	●	●	●	●	●											
0815	SCREW FX90 D: 3.5-16	61010133		●	●	●	●	●	●	●											
0820	HOLE PLATE (WITHOUT HOLE)	61012764								●	●										
	HOLE PLATE (WITH HOLE)	61012765								●	●										
0821	DIGITAL TIMECLOCK	61309348								●	●										



5000



6000



☺⇒	Description	Manf. Pt. N	Type	<div style="display: flex; justify-content: space-between; align-items: center;"> <div style="writing-mode: vertical-rl; transform: rotate(180deg); font-size: small;"> NEXIA 18 CF NEXIA 18 VMC NEXIA 24 CF NEXIA 24 VMC G24E CF G24E FF </div> <div style="border: 1px solid black; padding: 2px;">31</div> </div>																	
				1	2	3	4	5	6	7	8	9	10	11	12	13	14	15	16	17	18
5000	ACCESSORIES																				
5001	CONVERSION KIT NAT > LPG	61018430		•	•																
	CONVERSION KIT NAT > LPG	61018431				•	•	•	•	•	•										
5002	CONVERSION KIT BUT/PROP > NAT	61018427				•				•											
	CONVERSION KIT BUT/PROP > NAT	61018428								•											
5030	JIG PLATE	61010073		•	•	•	•	•	•	•	•										
5046	DEFLECTOR 30DEG KIT	61014810								•		•									
6000	MAINTENANCE																				
6001	DESCALING INTERFACE/HEAT EXCHA	61014100		•	•	•	•	•	•	•	•										
6002	DESCALING INTERFACE/WATER EXCH	61011075		•	•	•	•	•	•	•	•										
6003	SIMULATING BOX 3 WAY VALVE	61012597		•	•	•	•	•	•	•	•										
6006	SPANNER	61302650		•	•	•	•	•	•	•	•										
6007	STOPPED W/THROT. CONNECTOR KIT	61306970		•	•	•	•	•	•	•	•										

LIST OF THE ABBREVIATIONS

HW	: Hot water.
CW	: Cold water.
C	: Ceramic resistance (normal heating).
Ca	: Ceramic resistance (accelerated heating)
TP	: Immersion heater.
1F	: With fittings.
2F	: Without fittings.
3F	: With fittings and another outlet connection.
AMI	: With mixing valve.
SMI	: Without mixing valve.
PUISS	: Power of th appliance.
PN	: Appliance with normal pression.
LP	: Appliance with low pression.
PV	: Appliance with variable power.
PF	: Appliance with fixed power.

IDENTIFICATION PLATE

SERIAL NUMBER

10 Characters :	04 05 125 011	Sequential number Manufacturing day Year of manufacture
11 Characters :	1 95 065004 - 31	Technical number of the appliance Sequential number Year of manufacture
Month of manufacture : from 1 to 9 → Jan. to Sep., O → Oct., N → Nov., D → Dec.		
19 Characters :	08 05 0013199 900640031	Product reference Sequential number
Year of manufacture Month of manufacture		
20 Characters :	3675007 XX 2 07 070 00315	Sequential number Manufacturing day Year of manufacture
Product reference Millenium of manufacture		
21 Characters :	3675007 XX 07 070 0000315	Sequential number Manufacturing day
Product reference Year of manufacture		

The indications mentioned on the prices, commercial or technical literature and the scheme are written for your guidance and are available at a given time. The CONSTRUCTOR retains the power to modify the presentation, the form, the size, the conception or the material of the products.