



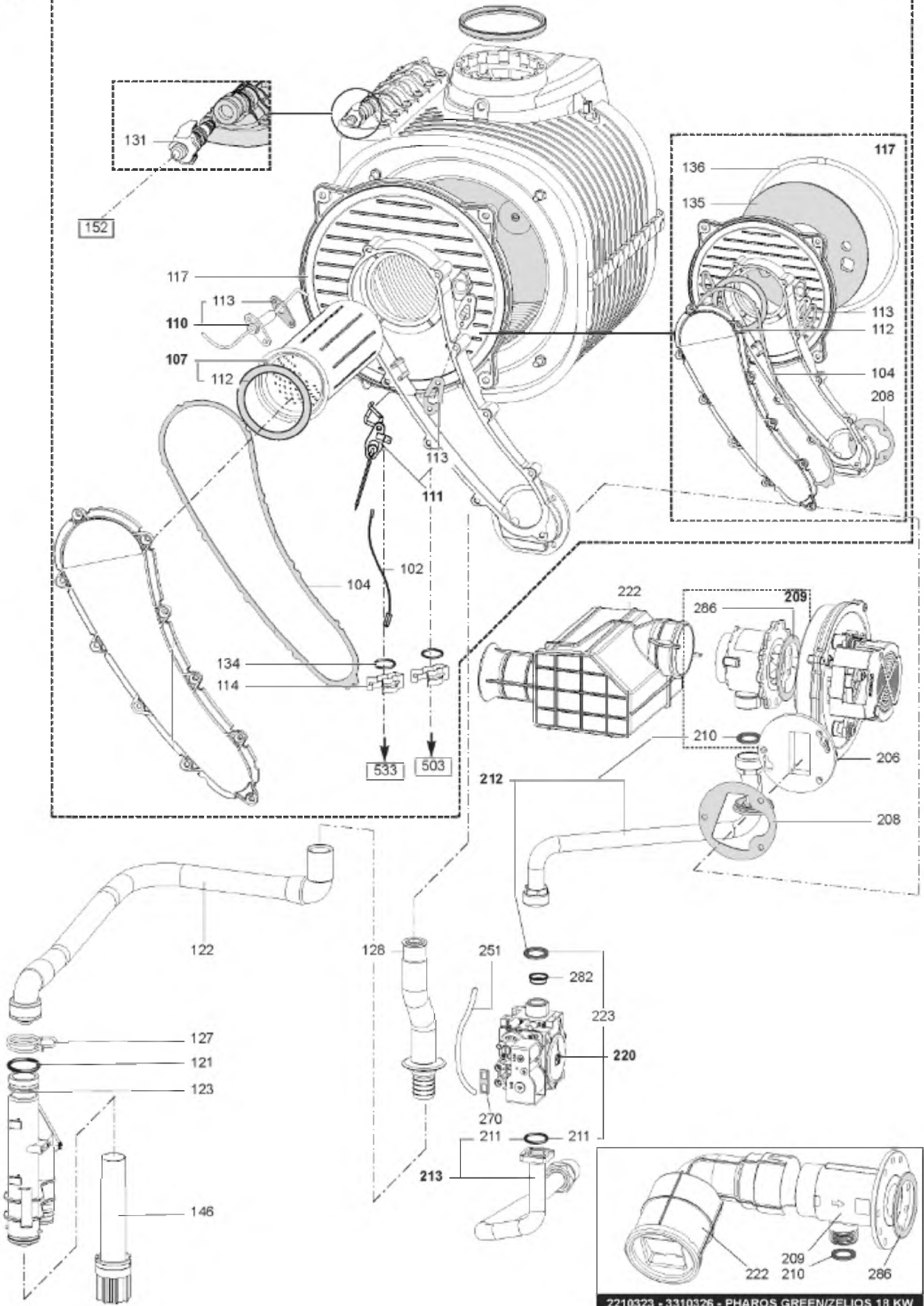
Pièces de rechange

11/06/2021

<i>Produit</i>	3310326 - PHAROS ZELIOS EVO 18 + EXPRT CTRL
<i>Modèle</i>	PHAROS EVO
<i>Marque</i>	CHAFFOTEAUX
<i>Date</i>	12/10/2017

100
200

101



2210323 - 3310326 - PHAROS GREEN/ZELIOS 18 KW

R8223524

Table		CHAMBRE DE COMBUSTION							
Rep.	Référence	ALIAS	Désignation	Remplacé par	Date début	Date fin	Multiple de vente	Tarif Public Unitaire HT	
101	65113178		ECHANGEUR 18 KW				1	€ 532,43	
102	60000527		CABLAGE ELECTRODE ALLUMAGE				1	€ 5,62	
104	60001609		JOINT DE FORME (/Manchette)				1	€ 9,11	
107	60000288-01		BRULEUR 18/24KW				1	€ 114,84	
110	60000867-01		ELECTRODE IONISATION				1	€ 31,40	
111	60000868-01		ELECTRODE ALLUMAGE				1	€ 30,62	
112	65113055		JOINT BRÛLEUR 1.8X80.6 MM				1	€ 4,97	
113	60000286-01		JOINT ELECTRODE				1	€ 6,83	
114	60000309		CLIP				1	€ 6,48	
117	65111604		PORTE EQUIPEE				1	€ 127,70	
121	65113090		OR 2.5X28 EPDM 75SH				1	€ 2,24	
122	65113080		TUYAU DES CONDENSATS				1	€ 40,97	
123	60001949-01		SIPHON				1	€ 22,59	
127	60000533		COLLIER SUR DURIT				1	€ 5,24	
128	65113059		TUYAU DE CAOUTCHOUC CONDENSAT				1	€ 13,17	
131	60000994		DEGAZEUR				1	€ 20,26	
134	61308091		JOINT TORIQUE D: 17.86-2.62				5	€ 1,42	
135	65105773		ISOLANT CERAMIQUE*				1	€ 36,81	
136	60000623		JOINT DE PORTE				1	€ 14,87	
146	60000987-01		SIPHON				1	€ 23,47	
152	60001013		TUBE SILICONE D: 8x1 L: 0.15M				1	€ 2,03	
206	60001869		VENTILATEUR				1	€ 144,24	
208	60001931		JOINT DE FORME (/Ventilateur)				5	€ 1,15	
209	60001918		VENTURI G20 12-18 KW				1	€ 42,49	
210	573520		JOINT EAU-GAZ 3/4 in				10	€ 1,02	
211	65104304		JOINT 22,22X2,62				1	€ 2,40	
212	65113179		TUBE MELANGEUR				1	€ 34,94	
213	65113084		TUBE D'ENTREE GAZ				1	€ 59,49	
220	60001612		VALVE GAZ				1	€ 128,10	
222	65111609		SILENCIEUX				1	€ 23,87	
223	60022835-01		JOINT PLAT D: 24-18.2-1.5				10	€ 0,67	
251	65113110		TUYAU EN CAOUTCHOUC EPDM 5X8X400				1	€ 2,70	
270	574279		JOINT DE FORME				5	€ 1,59	
282	60001920		DIAPHRAGME GAZ D: 3.80				1	€ 9,73	
503	65113058		TUBE DEPART ÉCHANGEUR				1	€ 75,63	

300

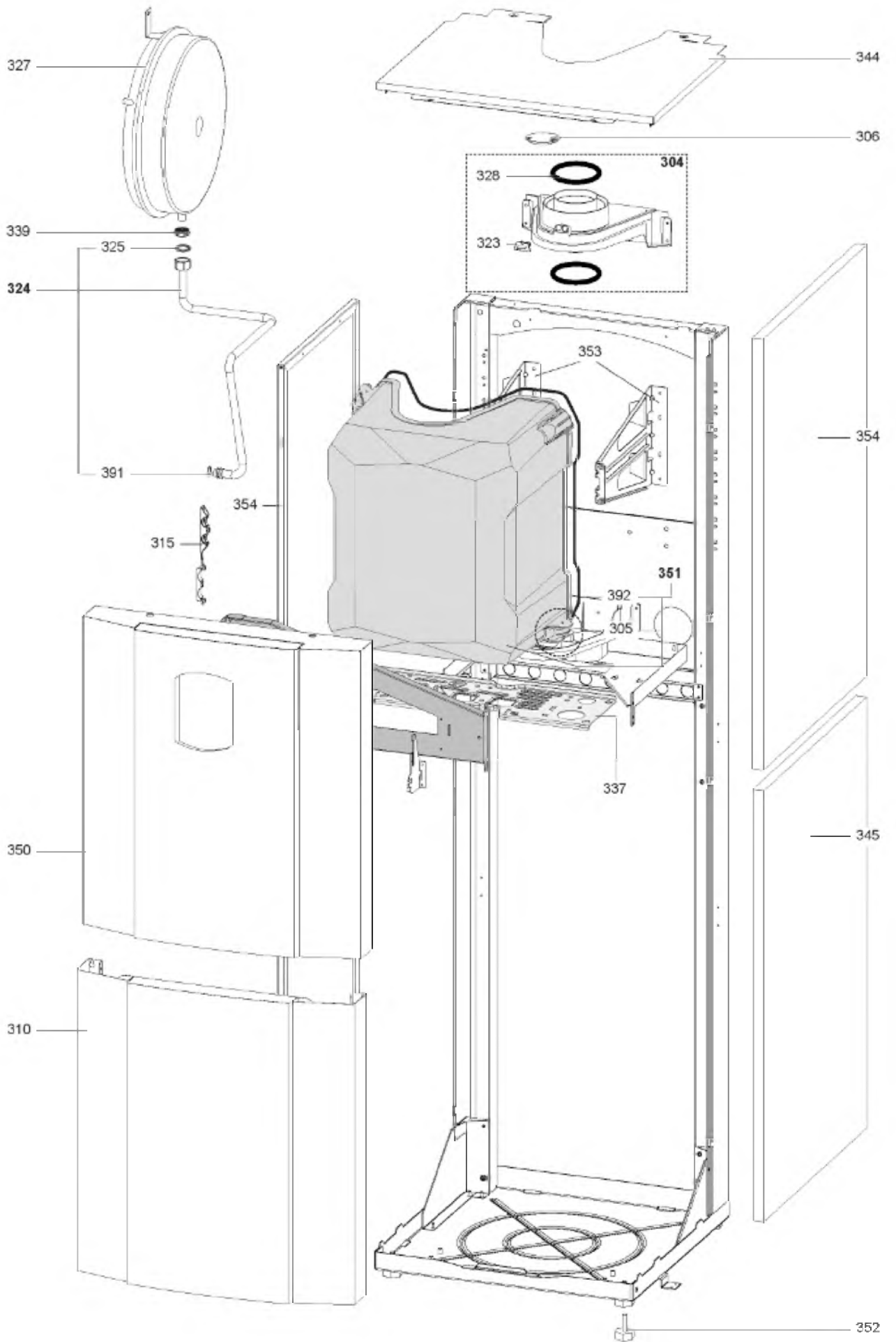


Table		CHASSIS - HABBILLAGE							
Rep.	Référence	ALIAS	Désignation	Remplacé par	Date début	Date fin	Multiple de vente	Tarif Public Unitaire HT	
304	65105849		COLLECTEUR DE SORTIE FUMÉES				1	€ 42,69	
305	65105852		POIGNEE				1	€ 15,00	
306	65105850		BOUCHON DE RETOUR AIR				1	€ 7,03	
310	65113066		PANNEAU FRONTAL INFÉRIEUR				1	€ 181,70	
315	65104743		PASSE-CABLE				1	€ 15,08	
323	60000523		RACCORD BI-FLUX SORTIE FUMÉE				1	€ 20,03	
324	65113075		TUBE VASE D'EXPANSION				1	€ 22,06	
325	573521		JOINT EAU-GAZ 3/8				10	€ 1,02	
327	65105730		VASE D'EXPANSION				1	€ 113,61	
328	65103366		JOINT COLLECTEUR				1	€ 8,31	
337	65113047		SUPPORT DE GROUPE HYDRAULIQUE				1	€ 8,96	
339	998581		CONTRE ECROU 3/8				1	€ 4,93	
344	65105856		PANNEAU SUPÉRIEUR				1	€ 80,69	
345	65113064		PANNEAU LATÉRAL INFÉRIEUR				1	€ 96,58	
350	65113063		PANNEAU FRONTAL SUPÉRIEUR				1	€ 181,70	
351	65105851		PANNEAU AVANT CHAMBRE ÉTANCHE	65105742			1	€ 126,14	
351	65105742		PANNEAU FRONTAL CHAMBRE DE COMBUSTION				1	€ 126,14	
352	60001528		PIED REGLABLE M10X40				1	€ 6,13	
353	65116828		SUPPORT (ÉCHANGEUR 18-24 KW)				1	€ 11,81	
354	65113065		PANNEAU CÔTE DROIT				1	€ 85,14	
391	61009834-14		JOINT TORIQUE D: 8.9-2.7				10	€ 0,55	
392	65105853		JOINT				1	€ 20,74	

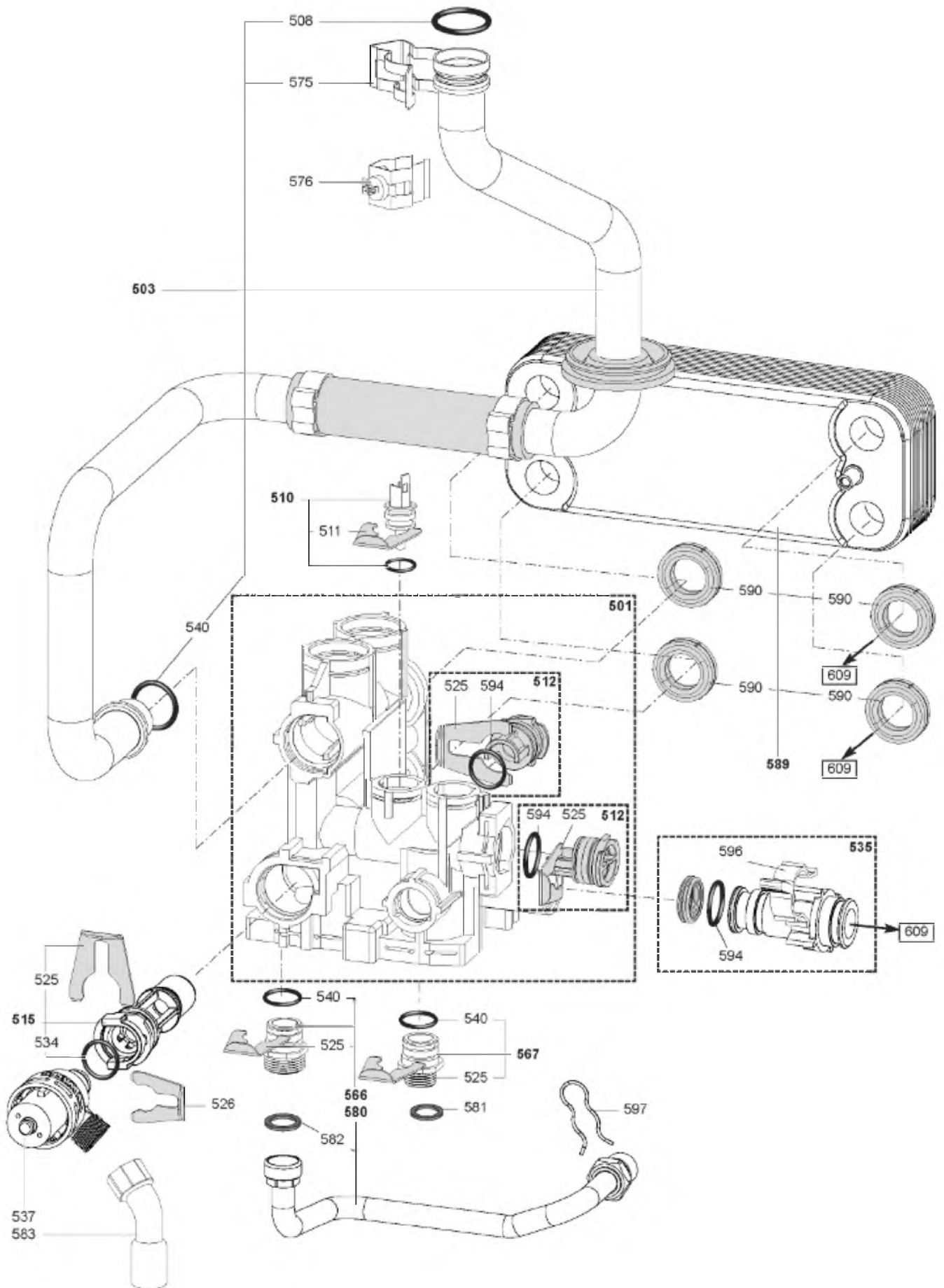


Table		GROUPE DEPART CHAUFFAGE							
Rep.	Référence	ALIAS	Désignation	Remplacé par	Date début	Date fin	Multiple de vente	Tarif Public Unitaire HT	
501	60002319		GROUPE DEPART CHAUFFAGE KIT				1	€ 86,64	
503	65113058		TUBE DEPART ÉCHANGEUR				1	€ 75,63	
508	61308091		JOINT TORIQUE D: 17.86-2.62				5	€ 1,42	
510	65104338		SONDE NTC	65104338-01			1	€ 27,42	
512	65104445		BOUCHON				1	€ 14,91	
515	65104336		BY-PASS				1	€ 31,06	
525	65104259		CLIP D18				1	€ 2,82	
526	65104260		CLIP D10				1	€ 3,00	
534	65104337		JOINT TORIQUE (17.96X2.62)				1	€ 3,41	
535	65104340		TUBE BY-PASS				1	€ 15,75	
537	61312668		SOUPAPE DE SECURITE 3 BARS				1	€ 27,29	
540	65104262		JOINT TORIQUE 3,53X17,04				10	€ 2,41	
566	65104326		RACCORD 3/4				1	€ 16,44	
567	65104327		RACCORD 1/2				1	€ 16,44	
575	60000309		CLIP				1	€ 6,48	
576	990686-01		SONDE NTC + CLIPS KIT				1	€ 14,48	
580	65113077		TUBE DEPART CHAUFFAGE				1	€ 62,47	
581	573528		JOINT 1/2				10	€ 1,23	
582	573520		JOINT EAU-GAZ 3/4 in				10	€ 1,02	
583	65113082		TUYAU EN PLASTIQUE (9X12X1500)				1	€ 7,89	
589	65104333		ECHANGEUR SANITAIRE 16 PLAQUES				1	€ 121,15	
590	65104334		JOINT ECHANGEUR				1	€ 3,78	
594	65104325		JOINT TORIQUE 15.54X2.62				1	€ 2,10	
596	65104700		AGRAFE CLIP PLAST-BY-PASS				1	€ 2,36	
597	61305179		EPINGLE				5	€ 1,80	
609	60000874		GROUPE RETOUR (SANS REMPLISSAGE)				1	€ 71,71	

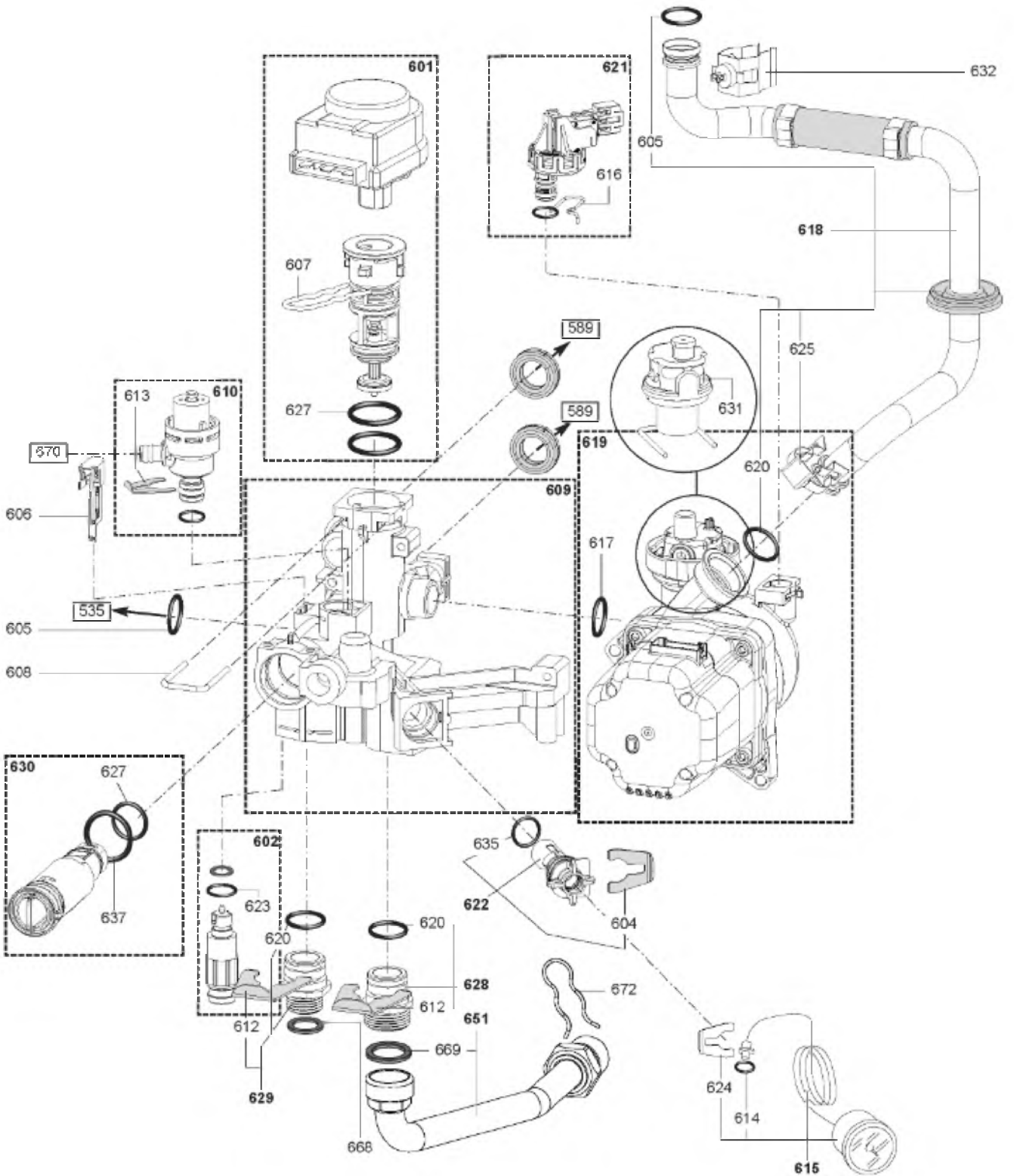


Table		GROUPE RETOUR CHAUFFAGE							
Rep.	Référence	ALIAS	Désignation	Remplacé par	Date début	Date fin	Multiple de vente	Tarif Public Unitaire HT	
535	65104340		TUBE BY-PASS				1	€ 15,75	
589	65104333		ECHANGEUR SANITAIRE 16 PLAQUES				1	€ 121,15	
601	61302483-01		MOTEUR VANNE 3 VOIES				1	€ 62,76	
602	60001385		KIT PURGEUR				1	€ 24,50	
604	65104331		CLIP D:14				1	€ 3,99	
605	61308091		JOINT TORIQUE D: 17.86-2.62				5	€ 1,42	
606	65104323		AMPOULE REED				1	€ 12,32	
607	65104332		CLIP				1	€ 3,95	
608	65104316		CLIP				1	€ 3,59	
609	60000874		GROUPE RETOUR (SANS REMPLISSAGE)				1	€ 71,71	
610	60000437		SOUPAPE DE SECURITE 7 BARS				1	€ 26,86	
612	65104259		CLIP D18				1	€ 2,82	
613	65104260		CLIP D10				1	€ 3,00	
614	61009834-10		JOINT TORIQUE D: 5.7-1.9				10	€ 0,55	
615	65113022		MANOMETRE				1	€ 19,55	
616	65104322		CLIP				1	€ 7,56	
617	65104320		JOINT TORIQUE 21.89X2.62				1	€ 2,61	
618	65113057		TUYAU (ENTREE ECHANGEUR)				1	€ 67,25	
619	60001947-01		POMPE 5M PWM ENER+ ENER +	60001947-02			1	€ 247,65	
620	65104262		JOINT TORIQUE 3,53X17,04				10	€ 2,41	
621	65105090		DETECTEUR DE PRESSION	65115792			1	€ 14,80	
622	60001372		FILTRE EAU				1	€ 15,10	
623	65104313		JOINT TORIQUE 9.19X2.62				1	€ 2,27	
624	65100680		CLIP D:6				1	€ 3,66	
625	65105803		CLIP				1	€ 4,06	
627	65104315		JOINT TORIQUE 23.47X2.62				1	€ 3,00	
628	65104326		RACCORD 3/4				1	€ 16,44	
629	65104327		RACCORD 1/2				1	€ 16,44	
630	60000902		BOUCHON				1	€ 20,43	
631	65112086		DEGAZEUR - TACO ENER+ ENER +				1	€ 19,49	
632	990686-01		SONDE NTC + CLIPS KIT				1	€ 14,48	
635	65104325		JOINT TORIQUE 15.54X2.62				1	€ 2,10	
637	65105180		JOINT 16,5X1,6				5	€ 2,72	
651	65113078		TUBE RETOUR CHAUFFAGE				1	€ 50,83	
668	573528		JOINT 1/2				10	€ 1,23	
670	60001955		TUBE EVACUATION SOUPAPE SECU.				1	€ 1,71	
672	61305179		EPINGLE				5	€ 1,80	

700

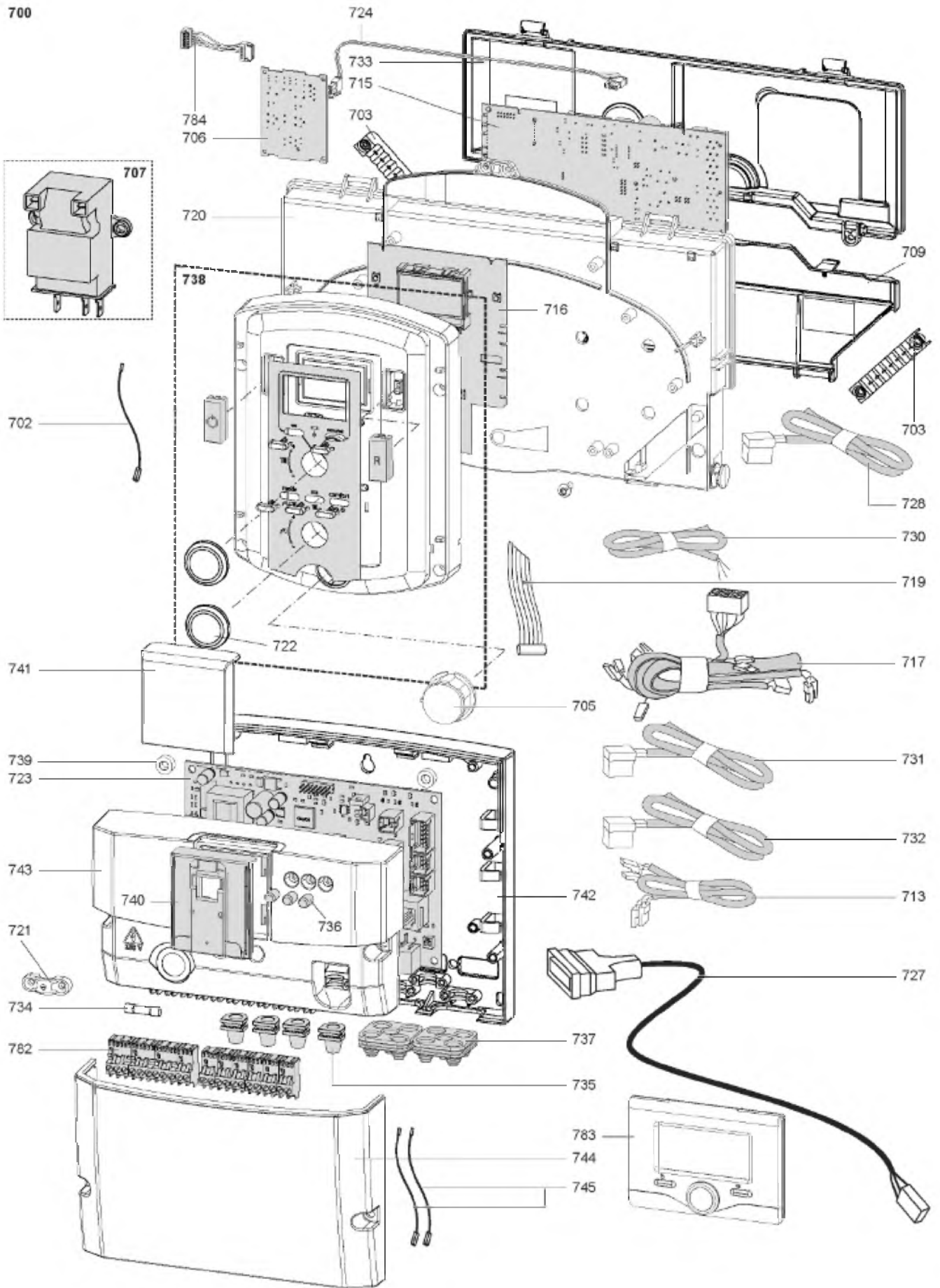


Table		BOITIER ELECTRIQUE							
Rep.	Référence	ALIAS	Désignation	Remplacé par	Date début	Date fin	Multiple de vente	Tarif Public Unitaire HT	
703	65103377		PASSE CABLE PRESSOSTAT				1	€ 3,87	
705	65113022		MANOMETRE				1	€ 19,55	
706	65113171		CIRCUIT CLIP-IN				1	€ 31,60	
707	60001871		ALLUMEUR				1	€ 18,58	
709	60001618		COUVERCLE D'INSPECTION				1	€ 2,76	
713	65113035		CABLAGE (THERMOSTAT - SOLAIRE)				1	€ 11,64	
713	65113201		CABLAGE CIRCUIT IMP-ANODE				1	€ 9,00	
713	65113028		CABLAGE D'ALIMENTATION VALVE GAZ				1	€ 11,24	
713	65113024		CABLAGE DEBITMETRE-DETECTEUR DE PRESSION				1	€ 10,90	
713	65113031		CABLAGE EBUS				1	€ 10,52	
713	65113175		CABLAGE SONDÉ				1	€ 6,71	
713	65113199		CABLE CAPTEUR/INTERRUPTEUR DE PRESSION				1	€ 12,09	
715	60001898-04		CIRCUIT IMPRIME PRINCIPAL				1	€ 255,73	
716	60001906-02		CIRCUIT IMPRIME AFFICHAGE#				1	€ 113,45	
717	65113029		CABLAGE DE CHAMBRE DE COMBUSTION				1	€ 91,40	
719	60000746		CABLAGE AFFICHEUR - 5 FILS BLEUS				1	€ 5,07	
720	60001616-01		PORTE INSTRUMENTS#				1	€ 9,96	
721	65112051		BLOQUE CABLE (5 PCES)				1	€ 5,41	
722	60001932		MOLETTE				1	€ 4,57	
723	65112035-01		CIRCUIT IMPRIME SOLAR MANAGER EVO	65112035-03			1	€ 107,80	
724	65113177		CABLAGE D'ALIMENTATION CLIP-IN	65115451			1	€ 6,20	
724	65115451		CABLAGE D'ALIMENTATION CLIP-IN				1	€ 6,20	
727	65113027		CABLAGE VANNE 3 VOIES				1	€ 12,13	
728	65113200		CABLAGE, SOLAIRE				1	€ 9,98	
730	65113023		CABLAGE D'ALIMENTATION				1	€ 24,86	
731	65113025		CABLAGE CIRCULATEUR CHAUFFAGE				1	€ 12,98	
732	65113174		CABLAGE DE CIRCULATEUR SANITAIRE				1	€ 15,86	
733	60001617		COUVERCLE ARRIERE TABLEAU COMMANDE				1	€ 7,44	
734	65112137		FUSIBLE 250V 2A TEMPORISE				1	€ 2,03	
735	569720		PASSE CABLE OBTURE				1	€ 2,65	
736	998570		VITRE DE PROTECTION LED				1	€ 3,70	
737	65112123		PASSE CABLE				1	€ 2,58	
738	65113109		TABLEAU DE COMMANDE				1	€ 64,68	
739	65112054		RONDELLE				1	€ 1,89	
740	65112146		SUPPORT INTERFACE EXPERT CONTROL				5	€ 3,82	
741	65112145		COUVERCLE				5	€ 3,85	
742	65112150		FOND DE BOITIER				1	€ 5,46	
743	65112147		COUVERCLE SUPERIEUR				1	€ 5,61	
744	65112148		COUVERCLE INFERIEUR				1	€ 5,10	
745	65112160		CABLAGE C.I. > BOITIER DE COMMANDE				1	€ 3,82	
782	65111933		CONNECTEUR 2 POLES				5	€ 7,54	
782	65112496		CONNECTEUR 2 POLES (ORANGE)	65111933			5	€ 7,54	
782	60001904		CONNECTEUR FEMELLE 2 POLES TA2/FLO	65111933			5	€ 7,54	
783	65112083-04		INTERFACE EXPERT CONTROL	65112083-08			1	€ 139,70	
783	65112083-05		INTERFACE EXPERT CONTROL	65112083-08			1	€ 139,70	
784	65113176		CABLAGE DE COMMUNICATION CLIP-IN				1	€ 8,62	

800

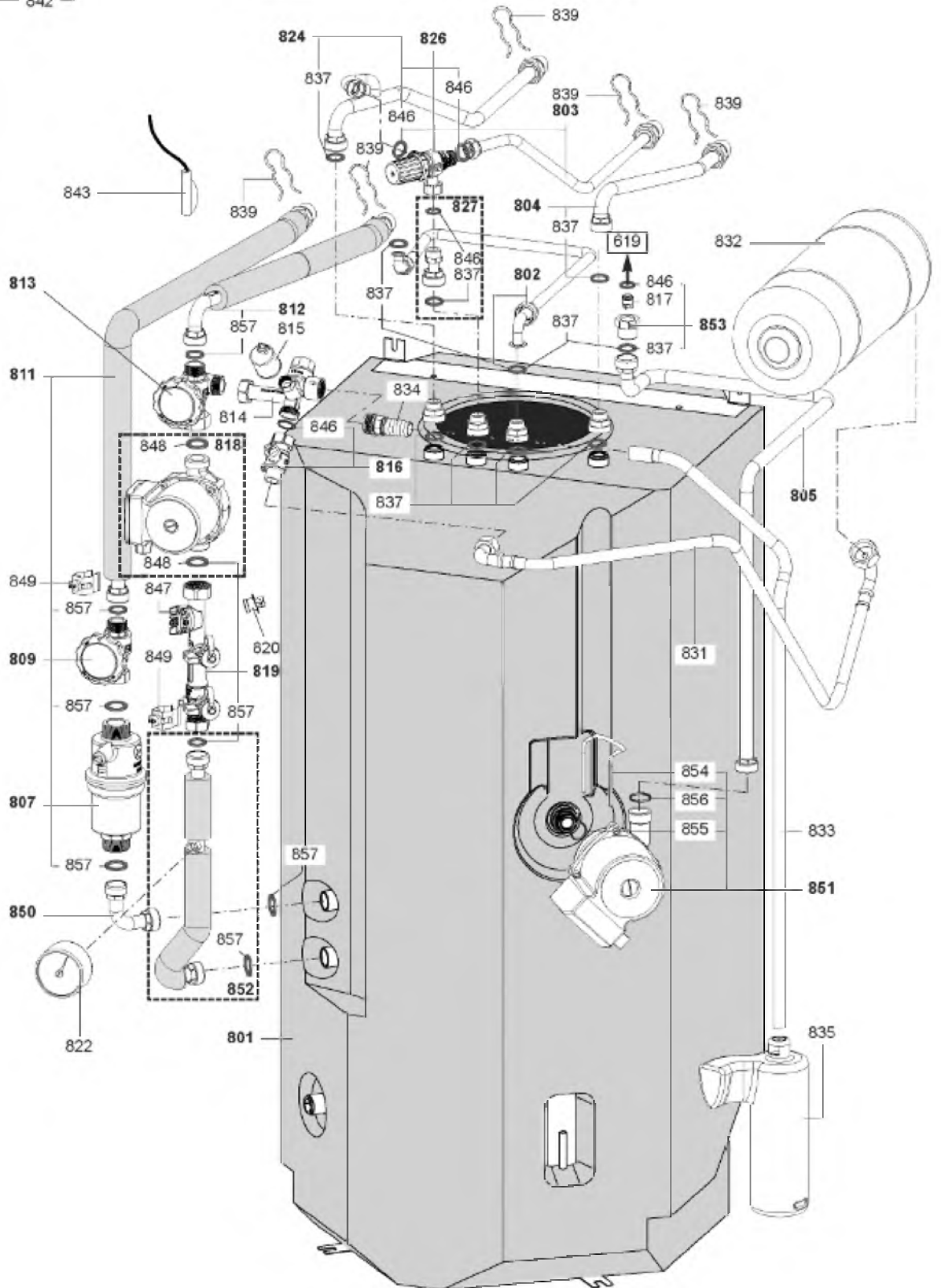
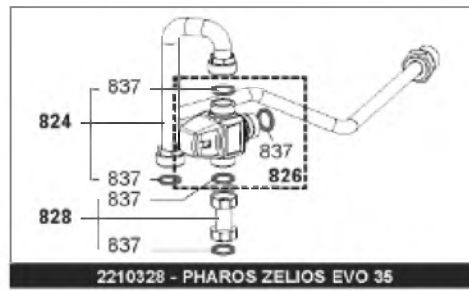
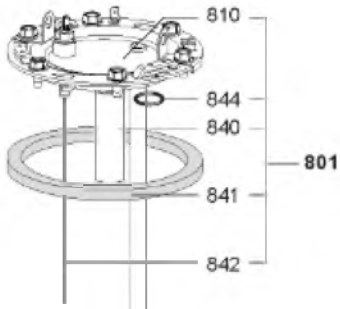
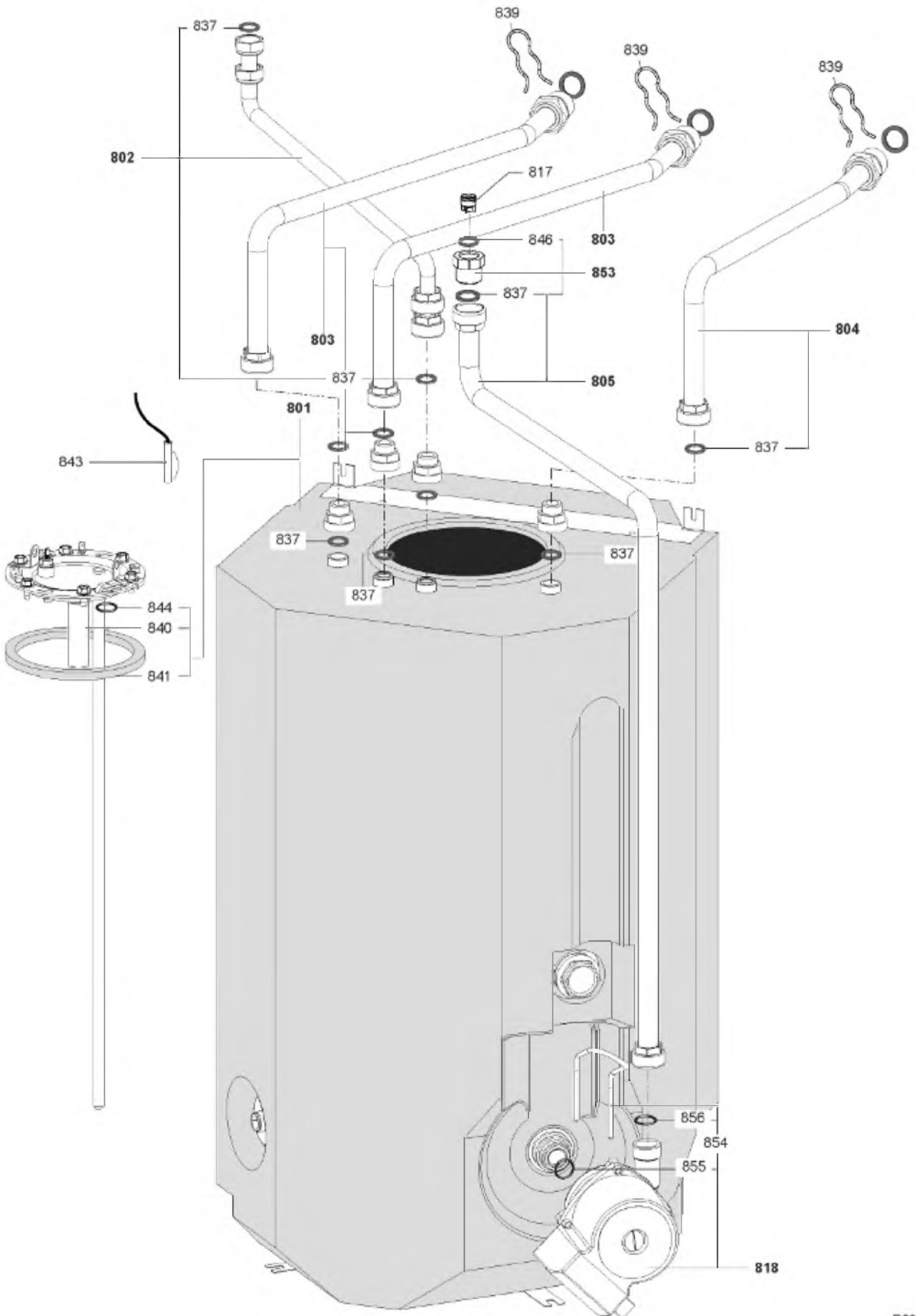


Table		BALLON							
Rep.	Référence	ALIAS	Désignation	Remplacé par	Date début	Date fin	Multiple de vente	Tarif Public Unitaire HT	
619	60001947-01		POMPE 5M PWM ENER+ ENER +	60001947-02			1	€ 247,65	
801	65113212		BALLON 150 LT				1	€ 1 219,90	
802	65113210		TUYAU (STRATIFICATION D'EAU CHAUDE)				1	€ 39,34	
803	65113209		TUBE EAU CHAUDE SANITAIRE				1	€ 66,09	
804	65113203		TUYAU (RECYCLAGE SANITAIRE)				1	€ 53,28	
805	65113202		TUYAU (STRATIFICATION EAU FROIDE)				1	€ 59,26	
807	65112047		DESAREATEUR 3/4 M-M				1	€ 58,63	
809	65113053		ROBINET POMMEAU ROUGE				1	€ 88,47	
810	65113894		BRIDE				1	€ 133,76	
811	65113206		TUYAU, ENTREE-SOLAR				1	€ 71,55	
812	65113204		TUYAU, SORTIE SOLAIRE				1	€ 65,97	
813	65113050		ROBINET (POMMEAU BLEU)				1	€ 97,86	
814	60001980		GROUPE DE SECURITE 3/4				1	€ 59,64	
815	65112070		CAPTEUR DE PRESSION				1	€ 72,96	
816	65108797		ROBINET DE VASE D'EXPANSION				1	€ 42,39	
817	60001330		CLAPET ANTI-RETOUR				1	€ 10,79	
818	65112030		POMPE SOLAIRE 15/45 130				1	€ 124,87	
819	65113125		DEBITMETRE				1	€ 155,96	
820	60001975		THERMOSTAT DE SECURITE 102°C				1	€ 9,00	
822	65113048		MANOMETRE, GROUPE DE SÉCURITÉ				1	€ 29,47	
824	65113208		TUYAU D'EAU FROIDE DOMESTIQUE				1	€ 71,42	
826	65113052		MELANGEUR THERMOSTATIQUE				1	€ 162,36	
827	65113211		TUYAU (CITERNE-MELANGEUR)				1	€ 18,06	
831	65113083		TUBE FLEXIBLE VASE D'EXPANSION SOLAIRE				1	€ 29,44	
832	65112029		VASE D'EXPANSION 16L				1	€ 106,95	
833	65113079		TUYAU DES CONDENSATS				1	€ 9,84	
834	65108804		RACCORD 3/4Z-20x37 PP-NOIR				1	€ 4,01	
835	65112058		CONTENANT DE LIQUIDE SOLAIRE				1	€ 32,42	
835	65113088		RESERVOIR DE LIQUIDE SOLAIRE	65112058			1	€ 32,42	
837	573520		JOINT EAU-GAZ 3/4 in				10	€ 1,02	
839	61305179		EPINGLE				5	€ 1,80	
840	65103768-01		ANODE D21,3 L:110 M5-M8				1	€ 10,43	
841	60000682		JOINT BRIDE D121,7 X 105 X 11,5				1	€ 4,33	
842	60002112		ANODE PROTECH				1	€ 29,70	
843	65113197		SONDE (BALLON-INFÉRIEUR)				1	€ 50,75	
843	65113198		SONDE (BALLON-SUPÉRIEUR)				1	€ 50,75	
844	61306237		JOINT ANODE				1	€ 3,29	
846	573528		JOINT 1/2				10	€ 1,23	
847	65112073		CAPTEUR DE DEBIT				1	€ 60,40	
848	569387		JOINT 1 in				10	€ 3,48	
849	65103502		SONDE NTC + CLIPS				1	€ 19,30	
849	65113213		SONDE NTC T335D + CLIPS 18	65103502			1	€ 19,30	
850	65113205		TUYAU (ENTREE DE LA BATTERIE)				1	€ 19,66	
851	65105840		POMPE				1	€ 264,29	
852	65113207		TUYAU (DEBITMETRE-CITERNE)				1	€ 60,30	
853	65113186		RACCORD DE CLAPET DE NON-RETOUR				1	€ 41,24	
854	65113187		CLIP D:32				1	€ 10,74	
855	60024164-35		JOINT TORIQUE D: 27.8-3.6				10	€ 0,63	
856	999325		JOINT 2068 EPDM				1	€ 3,24	



<i>Table</i>		BALLON							
<i>Rep.</i>	<i>Référence</i>	<i>ALIAS</i>	<i>Désignation</i>	<i>Remplacé par</i>	<i>Date début</i>	<i>Date fin</i>	<i>Multiple de vente</i>	<i>Tarif Public Unitaire HT</i>	
801	65113212		BALLON 150 LT				1	€ 1 219,90	
802	65113210		TUYAU (STRATIFICATION D'EAU CHAUDE)				1	€ 39,34	
803	65113209		TUBE EAU CHAUDE SANITAIRE				1	€ 66,09	
804	65113203		TUYAU (RECYCLAGE SANITAIRE)				1	€ 53,28	
805	65113202		TUYAU (STRATIFICATION EAU FROIDE)				1	€ 59,26	
817	60001330		CLAPET ANTI-RETOUR				1	€ 10,79	
818	65112030		POMPE SOLAIRE 15/45 130				1	€ 124,87	
837	573520		JOINT EAU-GAZ 3/4 in				10	€ 1,02	
839	61305179		EPINGLE				5	€ 1,80	
840	65103768-01		ANODE D21,3 L:110 M5-M8				1	€ 10,43	
841	60000682		JOINT BRIDE D121,7 X 105 X 11,5				1	€ 4,33	
843	65113197		SONDE (BALLON-INFÉRIEUR)				1	€ 50,75	
843	65113198		SONDE (BALLON-SUPÉRIEUR)				1	€ 50,75	
844	61306237		JOINT ANODE				1	€ 3,29	
846	573528		JOINT 1/2				10	€ 1,23	
853	65113186		RACCORD DE CLAPET DE NON-RETOUR				1	€ 41,24	
854	65113187		CLIP D:32				1	€ 10,74	
855	60024164-35		JOINT TORIQUE D: 27.8-3.6				10	€ 0,63	
856	999325		JOINT 2068 EPDM				1	€ 3,24	